

Algunas piezas se han borrado de la imagen para fines de claridad visual.

Certificaciones



Certificación UL EPH

Este modelo de exhibidor se fabrica para cumplir con los requisitos ANSI/SCC en cuanto a construcción, materiales y facilidad de limpieza.

⚠ ADVERTENCIA

Los componentes deberán reemplazarse con componentes similares y el servicio deberá realizarlo únicamente personal de servicio autorizado de fábrica, a fin de minimizar el riesgo de una posible ignición debido al uso de piezas incorrectas o de un servicio inadecuado.

Nos reservamos el derecho de cambiar o revisar las especificaciones y el diseño del producto en relación con cualquier característica de nuestros productos. Dichos cambios no dan derecho al comprador a cambios correspondientes, mejoras, agregados o reemplazos en el equipo comprado o enviado anteriormente.

Hoja de datos técnicos

Serie Arch

Exhibidor autocontenido estilo búnker

Aplicaciones

Temperatura baja y media

N/P 3112913 Rev. D

Abril de 2025

Modelos cubiertos:

BNKR1700A, BNKR1940EA,
BNKR2200A, BNKR2500A

Refrigerante(s) y enfriamiento

Enfriado por aire, R-290

Índice

Datos de rendimiento	2
Corte transversal	3
Perspectivas de plano	4
Vistas adicionales	6
Configuraciones	7
Especificaciones eléctricas	9
Peso	9

Datos de rendimiento^A

Datos de refrigeración

Modelo	BNKR1700A	BNKR1940EA	BNKR2200A	BNKR2500A
Temperatura de operación (temp. baja)	-15° a -10 °F (-26° a -23 °C)			
Temperatura de operación (temp. med.)	32° a 36 °F (0° a 2 °C)			
Temperatura estática del evaporador	-36° a -31 °F (-38° a -35 °C)			

Datos de deshielo

Frecuencia	una vez cada 24 horas
Tiempo	45 minutos
Tipo de deshielo	gas caliente

Carga por unidad^B

Modelo	Carga
BNKR1700A	3 oz (85 g)
BNKR1940EA	3.53 oz (100 g)
BNKR2200A	4.06 oz (115 g)
BNKR2500A	4.59 oz (130 g)

Datos del compresor

Modelo	BNKR1700A	BNKR1940EA	BNKR2200A	BNKR2500A
Calor total de rechazo ^C	2,227	2,542	2,882	3,275
Capacidad de enfriamiento	1,461	1,668	1,891	2,149

Datos del producto

Modelo	BNKR1700A	BNKR1940EA	BNKR2200A	BNKR2500A
Volumen refrigerado total bruto	18.78 pies ³ (0.53 m ³)	17.72 pies ³ (0.5 m ³)	20.17 pies ³ (0.57 m ³)	21.23 pies ³ (0.6 m ³)
Volumen refrigerado bruto (por unidad de longitud)	3.37 pies ³ /pie (0.31 m ³ /m)	3.18 pies ³ /pie (0.3 m ³ /m)	3.62 pies ³ /pie (0.34 m ³ /m)	3.81 pies ³ /pie (0.35 m ³ /m)
Área de exhibición total AHRI ^D	11.09 pies ² (1.03 m ²)	12.49 pies ² (1.16 m ²)	14.64 pies ² (1.36 m ²)	16.79 pies ² (1.56 m ²)
Área de exhibición AHRI (por unidad de longitud) ^D	1.99 pies ² /pie (0.61 m ² /m)	1.96 pies ² /pie (0.6 m ² /m)	2.03 pies ² /pie (0.62 m ² /m)	2.05 pies ² /pie (0.62 m ² /m)

^A Todos los datos se basan en tiendas cuya temperatura y humedad no excedan las condiciones ambientales Tipo I de NSF de 75 °F (23.9 °C) y humedad relativa del 55%, excepto cuando se indique

^B La carga máxima de R-290 por unidad condensadora es de 5.3 oz (150 g)

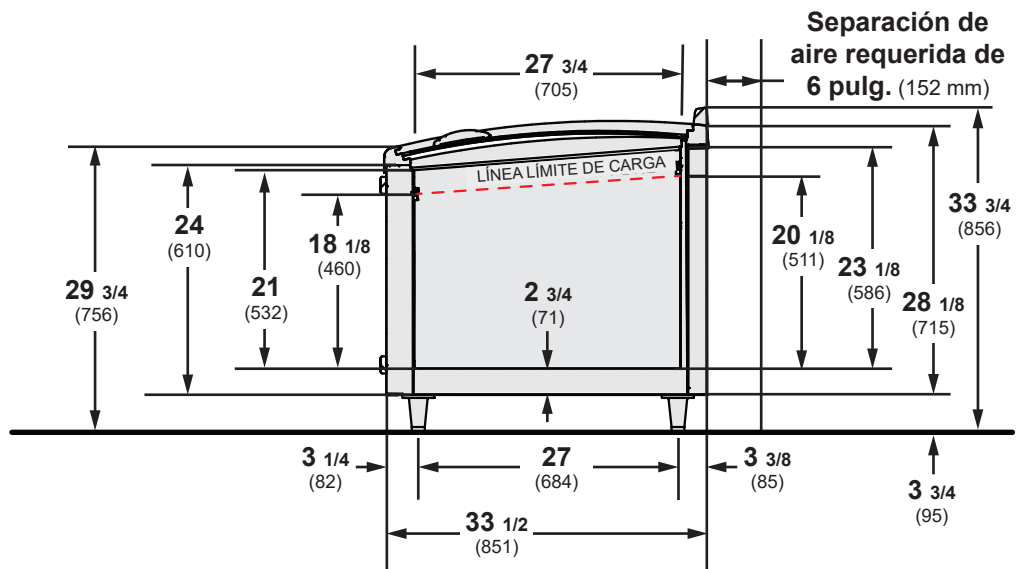
^C ±15% basado en la carga de productos

^D Calculado usando la metodología estándar AHRI 1200

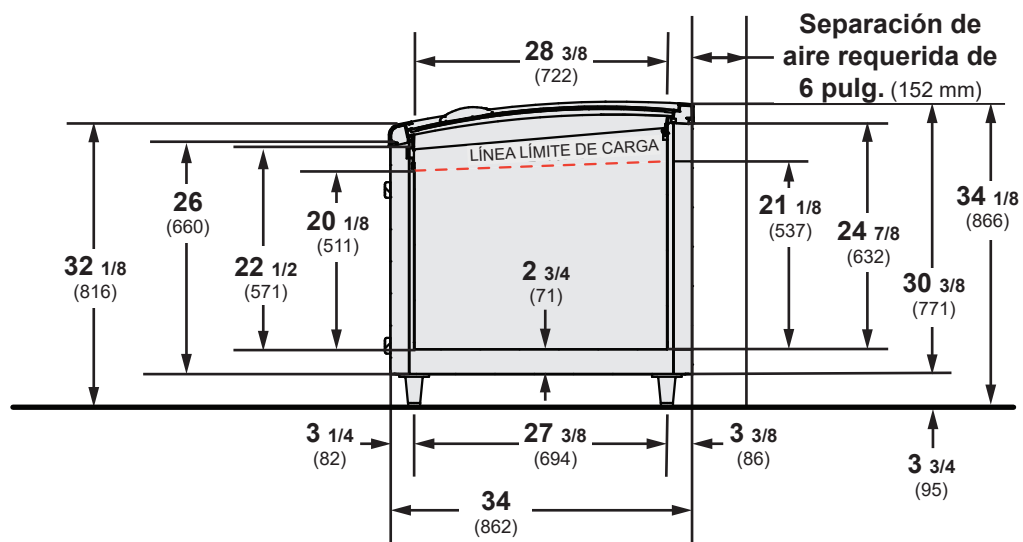
Vista de corte transversal

Vista del lado derecho del/de los exhibidor(es). El complemento de los entrepaños estándar se muestra tal como se probó: cinco filas de entrepaños de 22 pulg. por puerta distribuidos uniformemente entre la charola de exhibición inferior y el panel superior interior. Se requiere una separación de 4 pulg. (102 mm) entre la parte posterior del exhibidor y una superficie, como una pared u otros exhibidores.

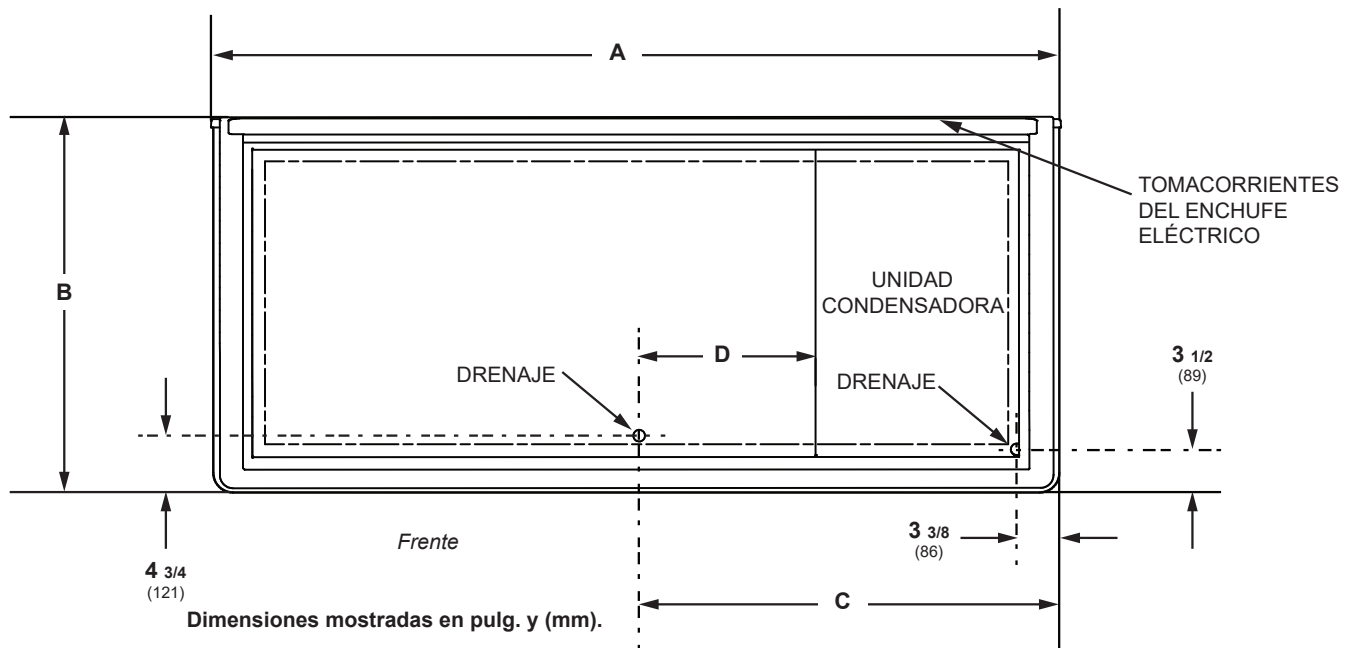
BNKR1940EA



**BNKR1700A
BNKR2200A
BNKR2500A**



Perspectiva de plano



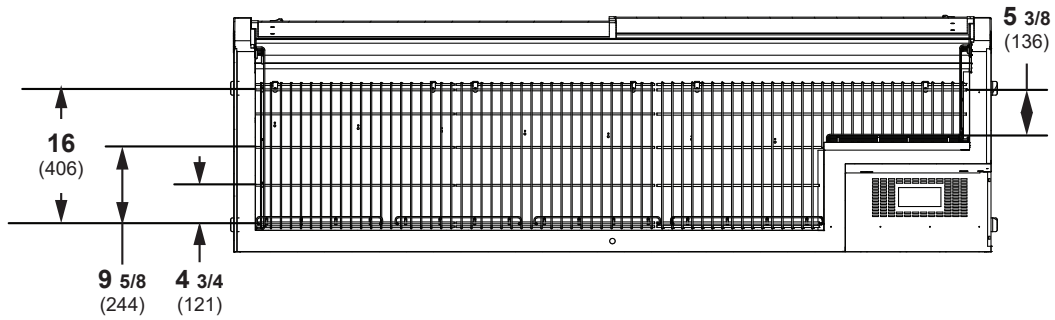
Dimensiones	BNKR1700A	BNKR1940EA	BNKR2200A	BNKR2500A
A - longitud del exhibidor ⁹	66 ⁷ / ₈ (1696)	77 ⁵ / ₈ (1970)	86 ³ / ₄ (2200)	98 ¹ / ₂ (2500)
B - dimensión exterior máxima del exhibidor de atrás hacia adelante ¹⁰	34 ⁷ / ₈ (886)	33 ¹ / ₂ (851)	34 ⁷ / ₈ (886)	34 ⁷ / ₈ (886)
C - lado derecho del exhibidor al centro de la salida de desagüe	33 ¹ / ₂ (851)	37 ⁷ / ₈ (962)	40 ⁵ / ₈ (1052)	46 ¹ / ₂ (1152)
D - exterior de la unidad condensadora al centro de la salida de desagüe	11 ⁷ / ₈ (299)	16 ¹ / ₈ (410)	21 ³ / ₄ (552)	27 ⁵ / ₈ (702)

NOTA: Este exhibidor tiene una charola de drenaje y no requiere un drenaje de piso.

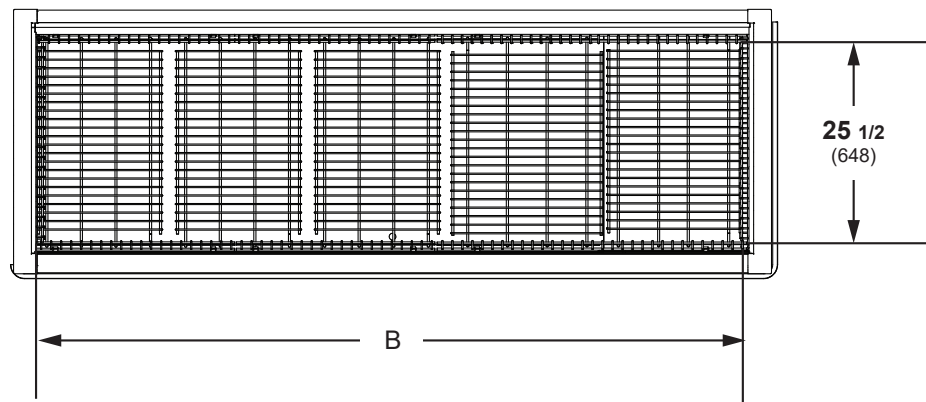
Vistas adicionales

Dimensiones mostradas en pulg. y (mm).

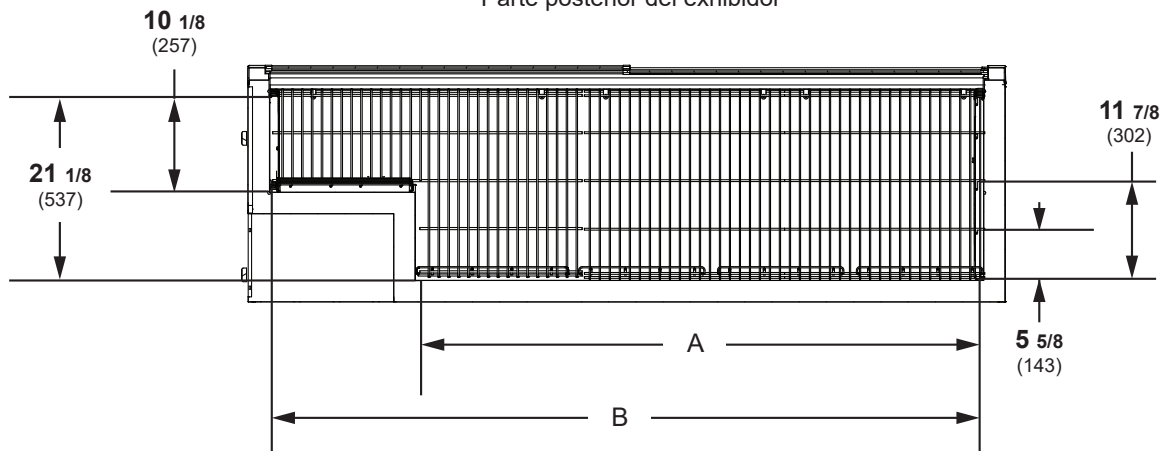
Fronte del exhibidor



Parte superior del exhibidor



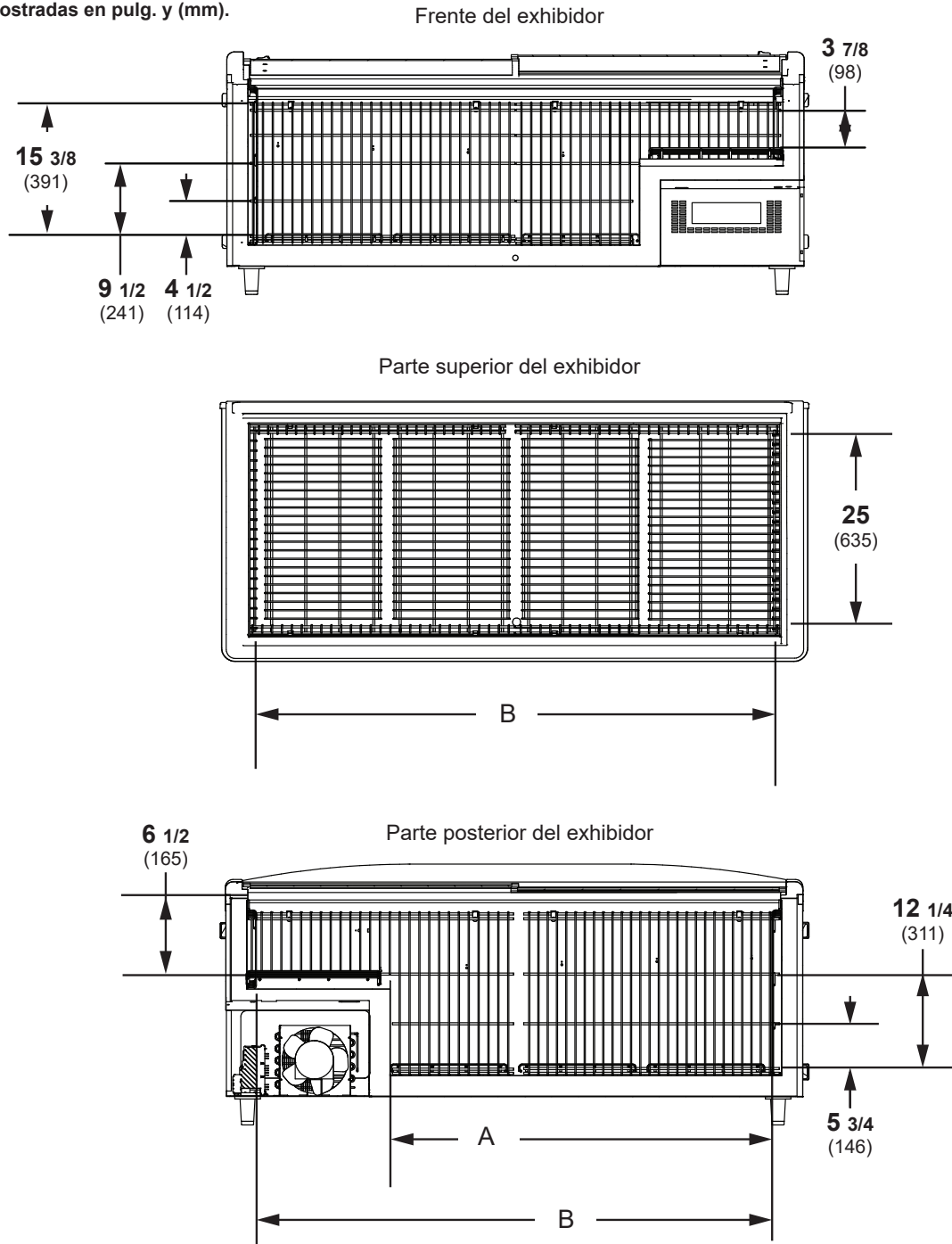
Parte posterior del exhibidor



Modelo	BNKR1700A	BNKR2200A	BNKR2500A
A	40 ⁷ / ₈ (1,038)	60 ⁵ / ₈ (1,540)	72 ³ / ₈ (1,838)
B	58 ⁵ / ₈ (1,489)	78 ³ / ₈ (1,991)	90 ¹ / ₈ (2,289)

Vistas adicionales

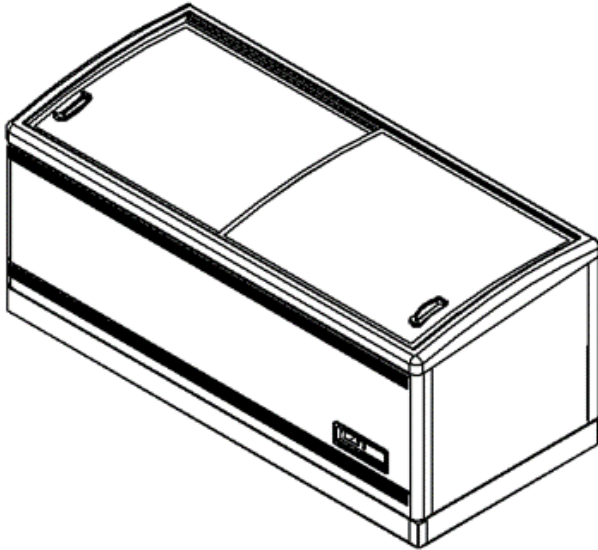
Dimensiones mostradas en pulg. y (mm).



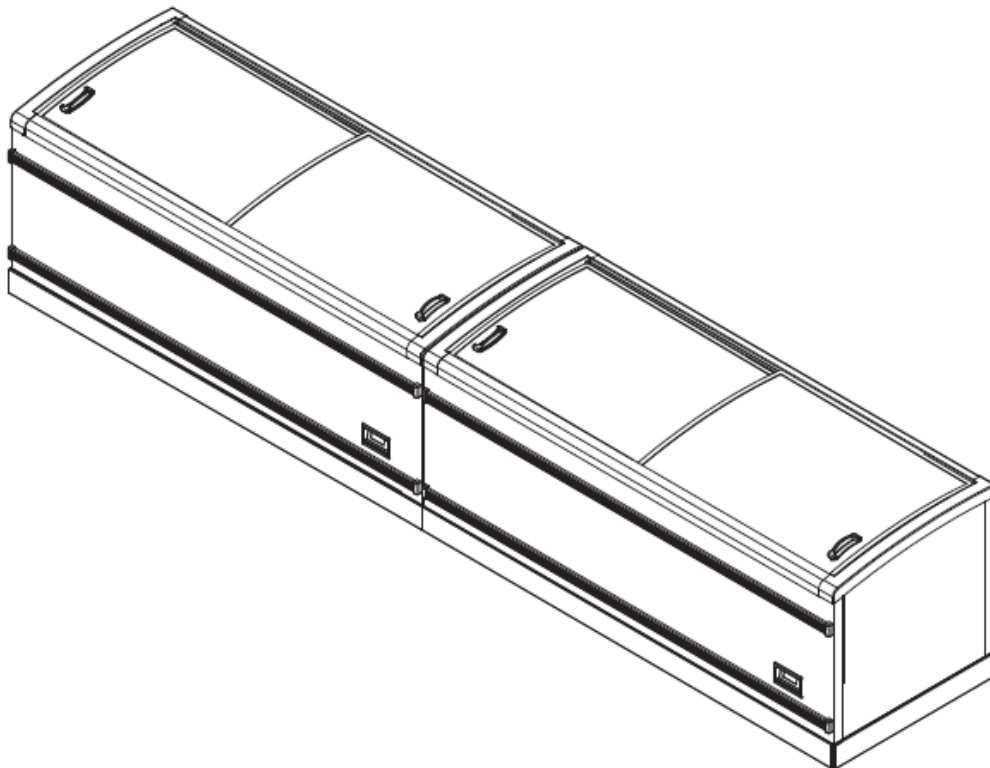
Modelo	BNKR1940EA
A	49 3/4 (1,263)
B	67 7/8 (1,724)

Configuraciones

independiente

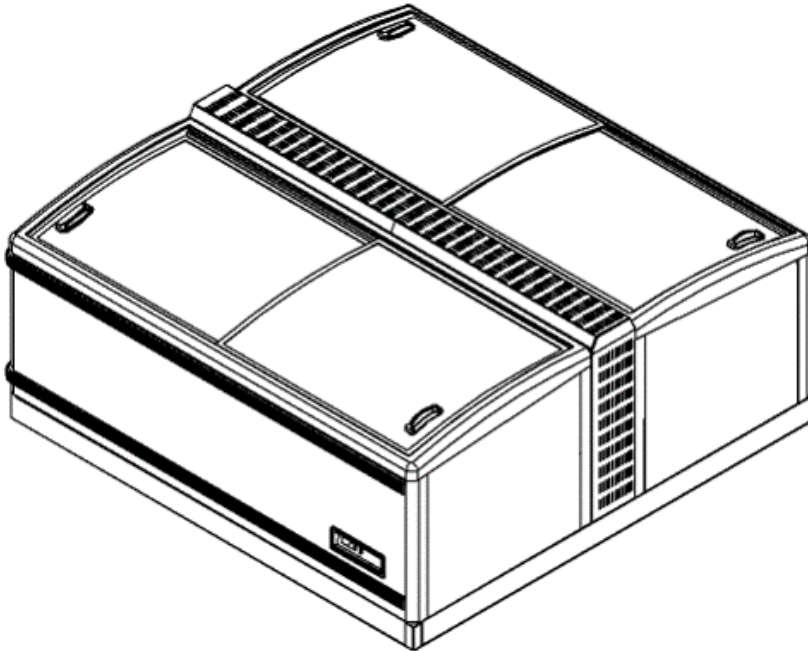


agrupados

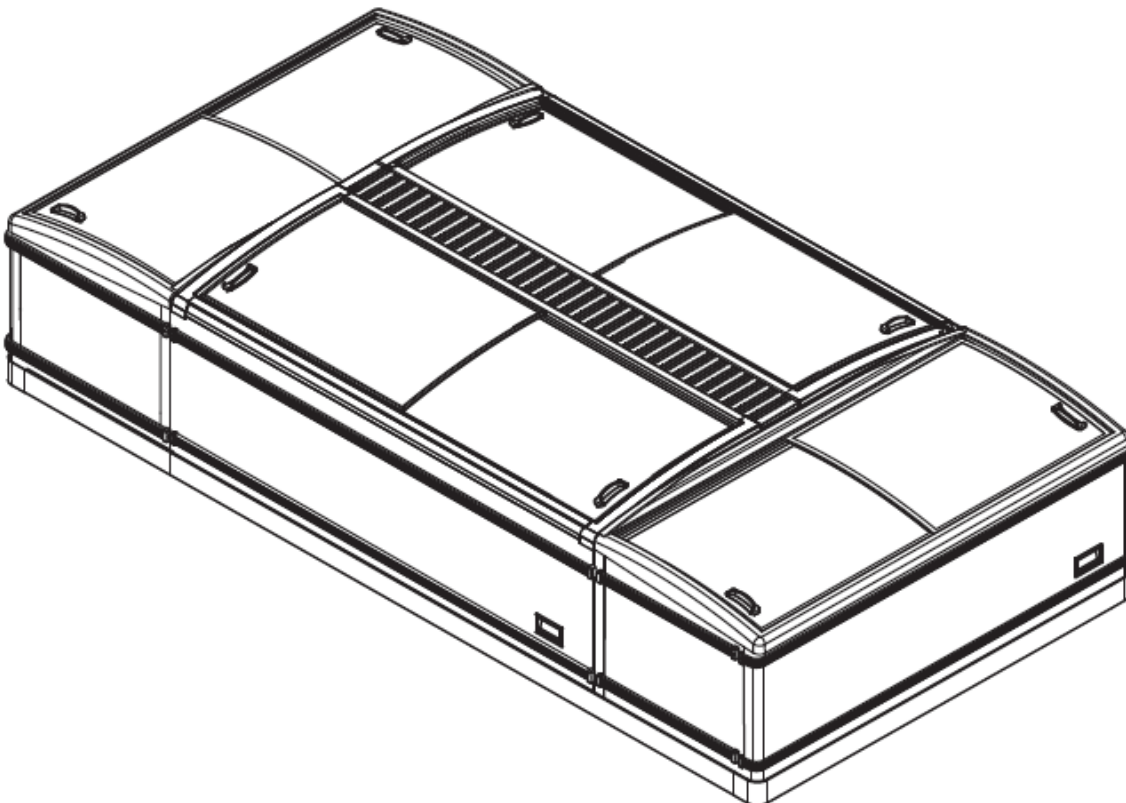


Configuración (continuación)

espalda con espalda (isla parcial)^E



isla (completa)



^E BNKR1940EA no se puede colocar espalda con espalda en esta configuración


Datos eléctricos

Los exhibidores refrigerados Hussmann configurados para la venta y el uso en los Estados Unidos cumplen o exceden los requisitos de las normas de eficiencia energética del Departamento de Energía (DOE).

Cada exhibidor requiere una conexión de **120 V CA / monofásica / 50/60 Hz** en forma de receptáculo NEMA 5-15R.

Modelo	BNKR1700A	BNKR1940EA	BNKR2200A	BNKR2500A
Amperios total	8.6	8.6	8.6	8.6

Compatibilidad con enchufes eléctricos NEMA

Enchufe NEMA	5-15P 
--------------	--

Peso

Modelo	BNKR1700A	BNKR1940EA	BNKR2200A	BNKR2500A
Peso de envío estimado ^F	378 lb (171 kg)	378 lb (171 kg)	438 lb (199 kg)	452 lb (205 kg)
Peso estimado de la unidad ^F	276 lb (125 kg)	284 lb (129 kg)	331 lb (150 kg)	340 lb (154 kg)

^F Los pesos reales varían según los kits opcionales incluidos

Para pedir piezas o acceder a información adicional del producto por favor visite:

parts.husmann.com

Llame sin cargo: 1.855.487.7778

Historial de revisiones

Revisión A: Junio de 2020: Emisión original

Revisión B: Agosto de 2021: Se actualizaron los datos eléctricos y de refrigeración.

Revisión C: Enero de 2025: Se actualizaron los logotipos de la portada.

Revisión D: Abril de 2025: Se actualizaron vista de corte transversal.