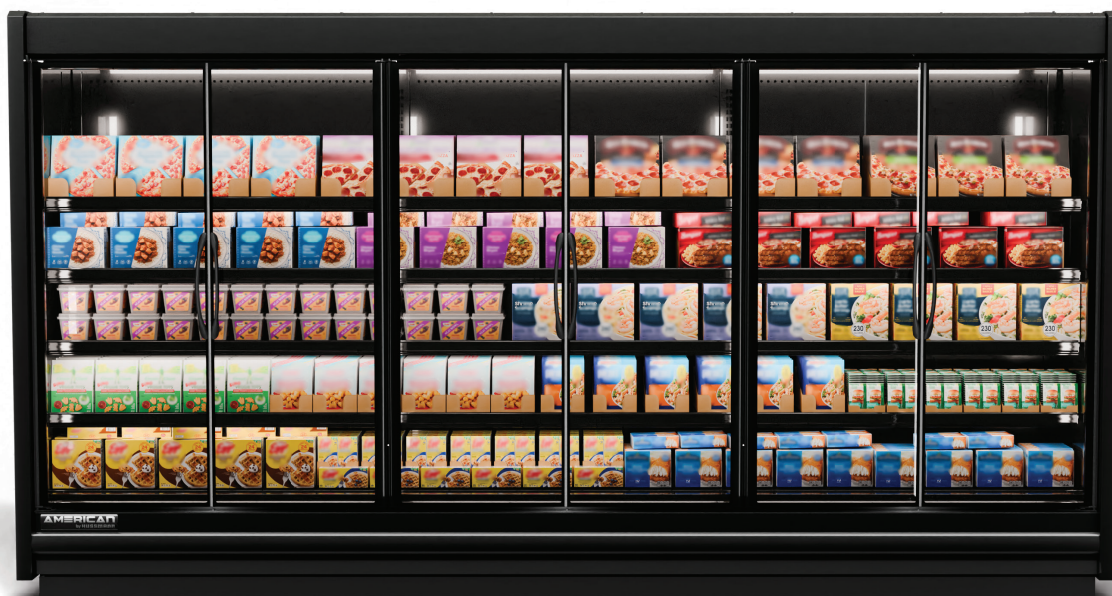


# Exhibidores Multiniveles Angostos de Media Temperatura con Puertas EcoVision

RIMNS04DAN RIMNS06DAN RIMNS08DAN RIMNS12DAN



# UNA LÍNEA CREADA PARA LATINOAMÉRICA

**AMERICAN**  
by HUSSMANN®

## VENTAJAS COMPETITIVAS

- Medidas disponibles 4, 6, 8 y 12 pies. de longitud y 2 m (6.6 ft) de altura
- 1 evaporador por equipo / producto
- Fácil mantenimiento y limpieza
- Espuma de bajo Potencial de Calentamiento Global
- Iluminación LED de bajo consumo energético que proporciona visibilidad máxima de los productos
- Motores electrónicamente conmutados (EC) de alta eficiencia
- Fabricados con los más altos índices de calidad Hussmann y 12 meses de garantía



## CONFIGURACIÓN ESTÁNDAR

- ▶ Color Exterior: Negro
- ▶ Color Interior: Negro
- ▶ Cabeceras: Sólidas
- ▶ Bumper (Paragolpe): Negro de 76.2 mm (3 pulg.)
- ▶ Entrepaños: Hasta 4 entrepaños de 457.2 mm (18 pulg.) de profundidad con opción a 2 posiciones
- ▶ Iluminación en Copete: Sí, luz LED (4000K)
- ▶ Iluminación en Entropaño y Marcos: Sí, LED (4000K)
- ▶ Puertas: EcoVision con apertura estilo francés y autocierra
- ▶ Patas Niveladoras Ajustables: No
- ▶ Refrigerantes Disponibles: R-448A, R-449A, R-404A
- ▶ Válvula: De expansión mecánica
- ▶ Drenaje: Frontal inferior
- ▶ Termómetro: Análogo
- ▶ Portaprecios: Sí
- ▶ Voltaje / Potencia: 220V/50-60Hz/1F y 120V/60Hz/1F
- ▶ Condiciones ambientales recomendadas: 75°F (24°C) and 55% R.H

## OPCIONES

- ▶ Colores para exterior / interior Blanco y Quick Silver
- ▶ Bumpers (Paragolpes) de 3" (76 mm) y 7" (178 mm) con 2 colores adicionales
- ▶ Termómetros diales de 25.4 mm (1 pulg.) y 50.8 mm (2 pulg.) de diámetro en color negro
- ▶ Espejo superior de 355.6 mm (14 pulg.) y 406.4 mm (16 pulg.) de profundidad
- ▶ Disponible en profundidad estándar con y sin puertas (RIMSSDAN y RIMSSOAN)

## ESPECIFICACIONES

- Exhibición superior y versátil, los equipos pueden ser usados para diferentes aplicaciones (frutas y verduras, carnes, lácteos, deli, bebidas y quesos)
- Diseño elegante con 911.2 mm (35 7/8 pulg.) de profundidad angosta para obtener más espacio en piso de venta
- Mayor visibilidad del producto con nuestras puertas Ecovision de Hussmann, diseñadas para eficientizar el uso de energía por su marco sin resistencia y doble vidrio templado
- Fácil acceso al canal eléctrico superior



# INFORMACIÓN TÉCNICA

## Datos de Refrigeración<sub>1</sub>

RIMNSDAN (2 m)	
Descarga de aire °C (°F)	3.20 (37.8)
Temp. de evaporación °C (°F) <sub>2</sub>	-1.30 (29.5)
Carga Térmica Watts / m (BTU/hr/pie) <sub>3</sub>	72 (247.5)

RIMNSDAN (2 m)	
Descarga de aire °C (°F)	1.0 (33.8)
Temp. de evaporación °C (°F) <sub>2</sub>	-3.3 (26.0)
Carga Térmica Watts / m (BTU/hr/pie) <sub>3</sub>	78 (267.3)

## Datos de Deshielo

Tiempos entre deshielos	Tiempo de apagado	Agua de deshielo <sub>4</sub>
24 hrs	40 min	1.5 kg/m/día (1.0 lb/ft/día)

## Datos de Producto

RIMNSDAN (2 m)	
Volumen Refrigerado Bruto (ft <sup>3</sup> /ft) <sub>5</sub>	0.89 m <sup>3</sup> /m (9.6)
Área de Exhibición total AHRI (ft <sup>2</sup> /ft) <sub>6</sub>	1.31 m <sup>2</sup> /m (4.29)
Área de Estante (ft <sup>2</sup> /ft) <sub>7</sub>	2.47 m <sup>2</sup> /m (8.1)

## Peso de Envío<sub>8</sub>

	4 pies	6 pies	8 pies	12 pies
RIMNSDAN kg (lb)	197 (433)	295 (649)	394 (866)	590 (1299)

## Datos Eléctricos

		Amperios				Watts			
		4 pies	6 pies	8 pies	12 pies	4 pies	6 pies	8 pies	12 pies
Número de ventiladores (8.25 in)		1	2	2	3				
Ventiladores del evaporador	120V 60Hz	0.2	0.4	0.4	0.6	24	48	48	72
	220V 50-60Hz	0.1	0.2	0.2	0.3	22	44	44	66
Ampacidad mínima del circuito	120V 60Hz	0.3	0.5	0.5	0.8				
	220V 50-60Hz	0.1	0.3	0.3	0.4				
Protección máxima de sobrecarga		20	20	20	20				

## Datos de Iluminación

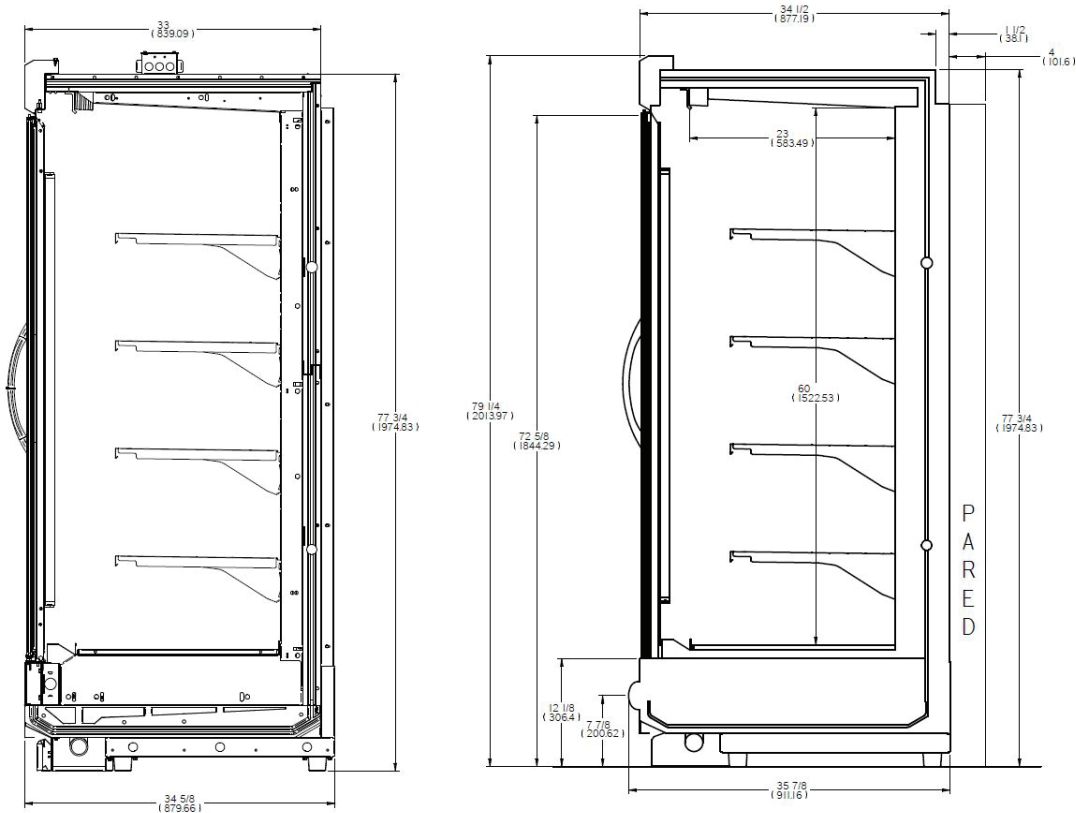
		Amperios				Watts			
		4 pies	6 pies	8 pies	12 pies	4 pies	6 pies	8 pies	12 pies
Lámparas estándar en copete 1 fila y mullions	120V 60Hz	0.4	0.8	0.7	0.9	48.9	93.2	78.3	107.7
Lámparas opcionales ECOSHINE II									
1 hilera de estante (entrepaña)		0.1	0.1	0.2	0.2	10	14	19	29
2 hileras de estantes (entrepaña)		0.2	0.2	0.3	0.5	19	29	38	58
3 hileras de estantes (entrepaña)		0.2	0.4	0.5	0.7	29	43	58	86
4 hileras de estantes (entrepaña)		0.3	0.5	0.6	1.0	38	58	77	115

Para equipos cerrados, viene como estándar las lámparas en los mullions de las puertas.  
 Total de circuito de lámparas de 120 V = Lámparas estándar + lámparas opcionales para estantes (entrepaña)  
 Total de circuito de lámparas de 220 V = Multiplicar el total de circuito de lámparas 120V por 0.52

## NOTAS

1. Todos los datos se basan en tiendas cuya temperatura y humedad no excedan las condiciones del ambiente Tipo 1 de NSF de 75 °F (24 °C) y una humedad relativa del 55%, excepto donde se indique.
2. Se muestra la temperatura promedio del evaporador. Ajuste a punto de rocío para refrigerantes de alto nivel de deslizamiento para dimensionamiento de la unidad. Tome cuidado para usar el nivel del punto de rocío en las tablas PT para medir y ajustar el recalentamiento. Ajuste la presión del evaporador como sea necesario para mantener la temperatura del aire de descarga que se muestra.
3. Añada 10 btu/h/pie (9.6 w/m) por hilera para estantes para las lámparas LED para estantes.
4. Podría variar +/-15% Basado en la configuración de los exhibidores y el aprovisionamiento del producto.
5. Volumen refrigerado bruto AHR: Volumen refrigerado / unidad de longitud, ft<sup>3</sup>/ft [m<sup>3</sup>/m].
6. Calculada utilizando la metodología estándar AHRI 1200: Área de exhibición total, ft<sup>2</sup> [m<sup>2</sup>] / unidad de longitud, ft [m].
7. El área de superficie del estante (entrepaña) está formada por la plataforma inferior más el complemento del estante (entrepaña) estándar para estos modelos: 4 hileras de estante (entrepaña) de 18 pulgadas modelos **RIMNSDAN**.
8. Los pesos reales varían dependiendo de los kits opcionales incluidos.

## Sección transversal 2.0 m

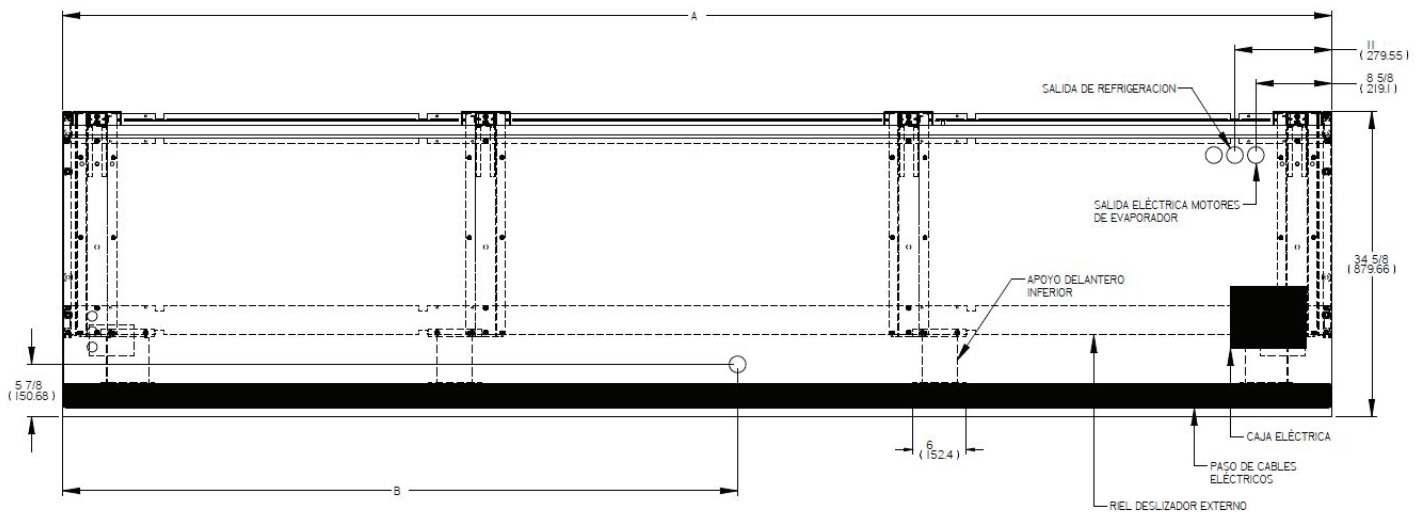


### NOTAS

Se muestra exhibidor RIMNSDAN con 4 niveles de estantes (entrepaños).

Dimensiones mostradas en pulgadas y (mm).

## Perspectiva de vista superior



	4 pies	6 pies	8 pies	12 pies
(A) Longitud del exhibidores (in.)*	1219 mm (48)	1778 mm (70)	2438 mm (96)	3658 mm (144)
(B) Posición del drenaje (in.)	965 mm (38)	965 mm (38)	1946 mm (76 5/8)	1946 mm (76 5/8)

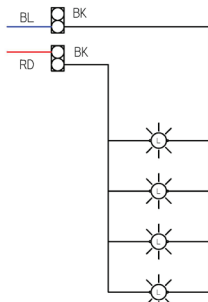
\*Cada cabecera agrega aproximadamente 2 3/8 pulgadas (60 mm) de longitud a la batería de exhibidores y las uniones entre exhibidores 1/8 de pulgada (3 mm)

# DIAGRAMA DE CABLES

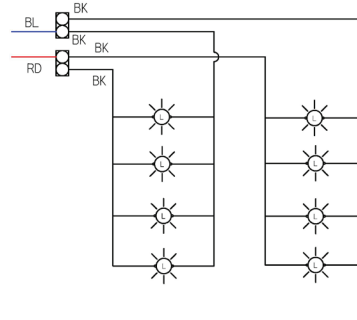
## SHELF LEDS CONFIGURATIONS/ CONFIGURACIONES DE LUCES DE PARRILLAS

ⓑ

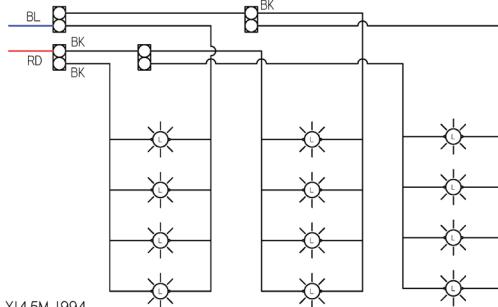
4FT



6FT AND 8FT



12FT



4 ROWS APPLY FOR RIMSSDAN AND RIMSSDAN CASES  
3 ROWS APPLY FOR RIMSSOAN CASES  
2 ROWS APPLY FOR RIMXOAN CASES

NOTES:  
1. ESTÁNDARES / ESPECIFICACIONES APLICABLES DE LA ASME Y14.5M-1994, DIMENSIONES Y TOLERANCIAS  
2. CARACTERÍSTICAS CLAVE DEL PRODUCTO DE ACUERDO A EPR-0006 IDENTIFICAR CON EL SÍMBOLO  
3. CONFIGURACIÓN REQUERIDA PARA IMPRIMIR EL DOCUMENTO: TODOS LOS COLORES EN BLANCO Y NEGRO

CABLES DE COLORES CODIGO DE COLORES UL / ABBREVIACIONES	
ROJO = RD	BLANCO = WT
NEGRO = BK	VERDE = GN
AZUL = BL	CAFE = BN
AMARILLO = YL	NARANJA = OR
GRIS = GY	VIOLETA = VT

PLANTA 14C. CABLE
PLANTA 10C. CABLE
CABLE CLIENTE
DO NOT SCALE DRAWING
SHEET 3 OF 3

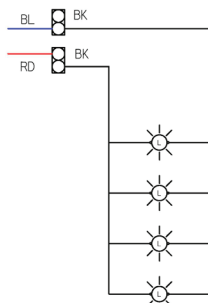
WIRE MARKER COLORS/ABBREVIATIONS	
BLACK = MBK	MAROON = MMR
BLUE = MBL	ORANGE = MO
BROWN = MBR	PINK = MP1
DARK BLUE = MDB	PURPLE = MP
GREEN = MG	RED = MR
LIGHT BLUE = MLB	YELLOW = MYL

**HUSSmann**

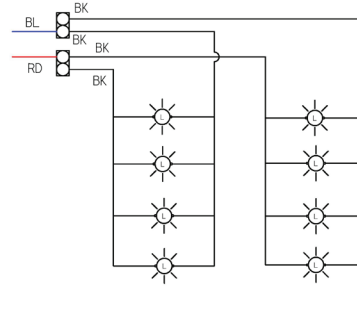
## SHELF LEDS CONFIGURATIONS/ CONFIGURACIONES DE LUCES DE PARRILLAS

ⓑ

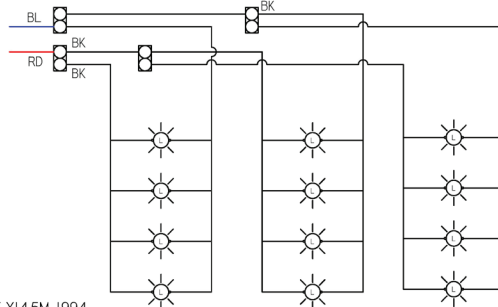
4FT



6FT AND 8FT



12FT



4 ROWS APPLY FOR RIMSSDAN AND RIMSSDAN CASES  
3 ROWS APPLY FOR RIMSSOAN CASES  
2 ROWS APPLY FOR RIMXOAN CASES

NOTES:  
1. ESTÁNDARES / ESPECIFICACIONES APLICABLES DE LA ASME Y14.5M-1994, DIMENSIONES Y TOLERANCIAS  
2. CARACTERÍSTICAS CLAVE DEL PRODUCTO DE ACUERDO A EPR-0006 IDENTIFICAR CON EL SÍMBOLO  
3. CONFIGURACIÓN REQUERIDA PARA IMPRIMIR EL DOCUMENTO: TODOS LOS COLORES EN BLANCO Y NEGRO

CABLES DE COLORES CODIGO DE COLORES UL / ABBREVIACIONES	
ROJO = RD	BLANCO = WT
NEGRO = BK	VERDE = GN
AZUL = BL	CAFE = BN
AMARILLO = YL	NARANJA = OR
GRIS = GY	VIOLETA = VT

PLANTA 14C. CABLE
PLANTA 10C. CABLE
CABLE CLIENTE
DO NOT SCALE DRAWING
SHEET 3 OF 3

WIRE MARKER COLORS/ABBREVIATIONS	
BLACK = MBK	MAROON = MMR
BLUE = MBL	ORANGE = MO
BROWN = MBR	PINK = MP1
DARK BLUE = MDB	PURPLE = MP
GREEN = MG	RED = MR
LIGHT BLUE = MLB	YELLOW = MYL

**HUSSmann**



# AMERICAN by HUSSMANN®

Estos exhibidores están diseñados para su uso en tiendas cuando la temperatura y la humedad no exceda los 25° C y 55% H.R. Dimensiones mostradas en milímetros y (pulgadas). Nos reservamos el derecho de cambiar o revisar las especificaciones del producto o cambio en el diseño en relación de nuestros productos. Tales cambios no da derecho al comprador para hacer los cambios correspondientes, mejoras, adiciones o reemplazos para equipo previamente vendido o embarcado. Para recursos y garantías adicionales, comuníquese con su representante de ventas o visite [www.hussmann.com/es/american](http://www.hussmann.com/es/american)

MEJORES NEGOCIOS · MEJORES SOCIOS · UN MUNDO MEJOR

**Hussmann Corporation**  
Ventas Mexico: +52.55.5804.2900  
Ventas Centroamérica: +506.2505.5003  
Ventas Sudamérica: +562.2623.5200  
[www.hussmann.com/es/american](http://www.hussmann.com/es/american)