

Algunas piezas se han borrado de la imagen para fines de claridad visual.

Se muestra el exhibidor de 5 puertas.



Certificación NSF

Este modelo de exhibidor se fabrica para cumplir con los requisitos del Estándar N° 7 de ANSI/NSF (National Sanitation Foundation) en cuanto a construcción, materiales y facilidad de limpieza.

| | | | |
|---|----------|---|----------|
| Datos de rendimiento | Página 2 | Pesos de envío estimados | Página 6 |
| Datos del producto (estadísticas de AHRI) | Página 2 | Opciones de entrepaños | Página 6 |
| Corte transversal | Página 3 | Diagramas eléctricos | Página 7 |
| Perspectiva de plano | Página 4 | Cálculos de refrigeración y carga eléctrica | Página 8 |
| Cargas eléctricas | Página 5 | Historial de revisiones | Página 8 |

Nos reservamos el derecho de cambiar o revisar las especificaciones y el diseño del producto en relación con cualquier característica de nuestros productos. Dichos cambios no dan derecho al comprador a cambios correspondientes, mejoras, agregados o reemplazos en el equipo comprado o enviado anteriormente.

Data sheet-Insight IRM-ES
Hoja de datos-Insight IRM-ES

Datos de refrigeración ¹

| IRM | | Vida de entrepaño óptima | Comparación del consumo de energía |
|------------------------|---|--------------------------|--------------------------------------|
| Aplicación | | Temperatura media | Valor nominal AHRI 1200 ³ |
| Soportes c/iluminación | Aire de descarga, °F (°C) | 36 (2.2) | 37 (2.8) |
| | Evaporador promedio, °F (°C) ² | 28 (-2.2) | 29 (-1.7) |
| | Dimensionamiento de la unidad, °F (°C) | 26 (-3.3) | 27 (-2.8) |
| | Paralelo, Btu/h/puerta (W/puerta) | 487 (143) | 468 (137) |
| | Convencional, Btu/h/puerta (W/puerta) | 505 (148) | 485 (142) |

Notas:

1. Todos los datos se basan en tiendas cuya temperatura y humedad no excedan las condiciones del ambiente de Tipo 1 de NSF de 75 °F y una humedad relativa del 55%, excepto donde se indique.
2. Se muestra la temperatura promedio del evaporador. Use el punto de rocío para refrigerantes de alto nivel de deslizamiento para dimensionamiento de la unidad. Tome cuidado para usar el nivel del punto de rocío en las tablas PT para medir y ajustar el recalentamiento. Ajuste la presión del evaporador como sea necesario para mantener la temperatura del aire de descarga que se muestra.
3. El valor nominal de AHRI 1200 es únicamente para fines de comparación del consumo de energía.

Datos de deshielo

| | |
|------------------------------------|---------------------------------------|
| Frecuencia (horas entre deshielo) | 24 |
| APAGADO | |
| Tiempo (minutos) | 60 |
| TEMP. TERM. ELÉCTRICA (°F) | N/A |
| PROTECCIÓN CONTRA FALLOS (MINUTOS) | N/A |
| DURACIÓN DE GAS (MINUTOS) | N/A |
| Agua de deshielo ⁴ | 0.4 lb/puerta/día (0.18 kg/puerta) |

⁴ (± 15% basado en la configuración de los exhibidores y el aprovisionamiento del producto).

Controles convencionales

Control de contraflujo de baja presión Cl/CO ⁵

+20 °F/+10 °F

Solo unidad en interiores, terminación de deshielo a presión ⁵

No se recomienda

⁵ Use una tabla de presión y temperatura para determinar las conversiones de PSIG.

Carga estimada ⁶

| | | | |
|------------------|--------|-------|--------|
| 2 puertas | 1.8 lb | 29 oz | 0.8 kg |
| 3 puertas | 2.7 lb | 43 oz | 1.2 kg |
| 4 puertas | 3.6 lb | 58 oz | 1.6 kg |
| 5 puertas | 4.6 lb | 74 oz | 2.1 kg |

⁶ Este es un promedio para todos los tipos de refrigerantes. La carga de refrigerante real puede variar en aproximadamente media libra.

Datos del producto

| | |
|---|---|
| Volumen refrigerado bruto ⁷ (pies³/puerta) | 34.05 pies ³ /puerta (1.96 m ³ /puerta) |
| Área de exhibición total AHRI ⁸ (pies²/puerta) | 14.30 pies ² /puerta (1.33 m ² /puerta) |
| Área de entrepaño ⁹ (pies²/puerta) | 31.88 pies ² /puerta (2.96 m ² /puerta) |

⁷ Volumen refrigerado bruto AHRI: Volumen refrigerado/Unidad de longitud, pies³/pie [m³/m]

⁸ Calculada utilizando la metodología estándar AHRI 1200: Área de exhibición total, pies² [m²]/Unidad de longitud, pies [m]

⁹ El área de superficie del entrepaño está formada por la plataforma inferior más el complemento del entrepaño estándar para este modelo: (5) hileras para entrepaños de 24 pulg.

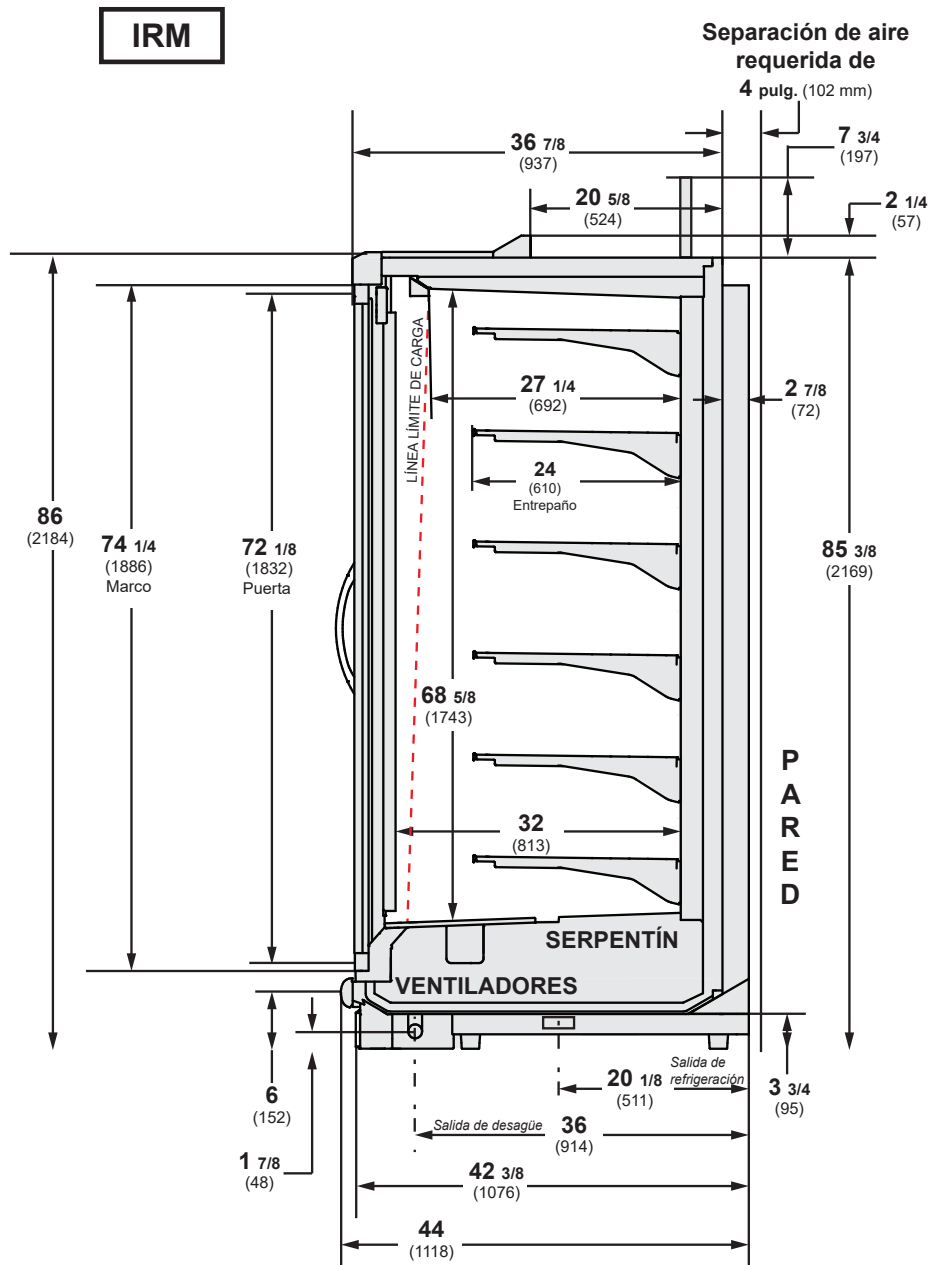
Se muestra el complemento de entrepaño típico:

Cinco hileras para entrepaños de 24 pulg. distribuidas uniformemente entre la charola de exhibición inferior y el panel superior interior.

Otros kits opcionales (como ventiladores) agregan altura general al exhibidor.

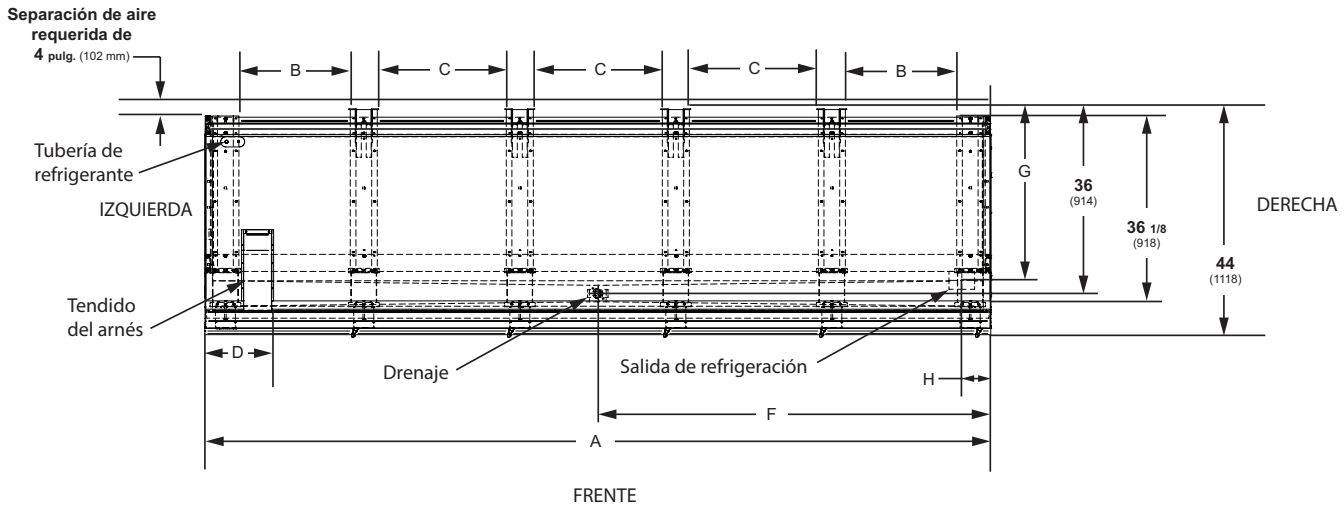
Separación de aire requerida de 4 pulg. en la parte posterior del exhibidor y la pared.

Dimensiones mostradas en pulg. y (mm).



Perspectivas de plano de ingeniería

Dimensiones mostradas en pulg. y (mm).



(Se muestra el modelo de 5 puertas arriba)

| | 2 puertas | 3 puertas | 4 puertas | 5 puertas |
|---|----------------|----------------|----------------|----------------|
| General | | | | |
| (A) Longitud del exhibidor (sin extremos ni separadores) (Cada extremo y separador aislado agrega 2 pulg. (51 mm) a la agrupación de exhibidores). Dimensiones máximas exterior desde la parte posterior hasta el frente (incluye 2 7/8 para el panel eléctrico removible) | 61 3/4 (1568) | 92 1/8 (2340) | 122 5/8 (3115) | 153 3/8 (3896) |
| Parte posterior del exhibidor al frente del salpicadero | 44 (1118) | 44 (1118) | 44 (1118) | 44 (1118) |
| Ancho del riel deslizador | 42 3/8 (1076) | 42 3/8 (1076) | 42 3/8 (1076) | 42 3/8 (1076) |
| (B) Distancia entre los bordes de las patas exteriores y las centrales | 1 1/2 (38) | 1 1/2 (38) | 1 1/2 (38) | 1 1/2 (38) |
| (C) Distancia entre los bordes de las patas centrales | 21 3/4 (552) | 21 3/4 (552) | 21 3/4 (552) | 21 3/4 (552) |
| Distancia entre las patas delanteras y el salpicadero | N/A | 25 1/8 (638) | 25 1/8 (638) | 25 1/8 (638) |
| (D) Extremo izquierdo del exhibidor al lado derecho del conexiones eléctricas en el local/panel de control | 2 1/4 (57) | 2 1/4 (57) | 2 1/4 (57) | 2 1/4 (57) |
| Longitud de conexiones eléctricas/panel de control | 13 3/8 (340) | 13 3/8 (340) | 13 3/8 (340) | 13 3/8 (340) |
| (E) Extremo derecho del exhibidor al extremo izquierdo del conexiones eléctricas en el local/panel de control | 61 3/4 (1568) | 92 (2337) | 122 5/8 (3115) | 153 (3886) |
| (F) Extremo derecho del exhibidor al centro de la salida de desagüe | 145 7/8 (3705) | 145 7/8 (3705) | 145 7/8 (3705) | 145 7/8 (3705) |
| Parte posterior exterior del exhibidor al centro de las salidas de desagüe | 23 3/8 (594) | 54 1/8 (1375) | 46 1/8 (1172) | 76 5/8 (1946) |
| Tubo de goteo con cédula 40 de PVC | 36 (914) | 36 (914) | 36 (914) | 36 (914) |
| (G) Parte posterior del exhibidor al centro de la salida de refrigeración | 1 3/8 (35) | 1 3/8 (35) | 1 3/8 (35) | 1 3/8 (35) |
| (H) Extremo del exhibidor al centro de la salida de refrigeración | 33 1/2 (851) | 33 1/2 (851) | 33 1/2 (851) | 33 1/2 (851) |
| | 5 5/8 (143) | 5 5/8 (143) | 5 5/8 (143) | 5 5/8 (143) |

Datos eléctricos

| Número de ventiladores 8 pulg. (200 mm) | 2 puertas | 3 puertas | 4 puertas | 5 puertas | | | | |
|--|-----------|-----------|-----------|-----------|-----------|-----------|-----------|-----------|
| | 2 | 3 | 4 | 5 | Amperios | | Watts | |
| | 2 puertas | 3 puertas | 4 puertas | 5 puertas | 2 puertas | 3 puertas | 4 puertas | 5 puertas |
| Ventilador del evaporador | | | | | | | | |
| 120 V 50/60 Hz Economizador de energía | 0.60 | 0.90 | 1.20 | 1.50 | 36 | 54 | 72 | 90 |
| 240 V 50/60 Hz Economizador de energía | 0.30 | 0.45 | 0.60 | 0.75 | 36 | 54 | 72 | 90 |
| Calentadores anticondensación del marco (en el circuito del ventilador) | | | | | | | | |
| 120 V 50/60 Hz | 0.20 | 0.30 | 0.40 | 0.50 | 24.1 | 36.1 | 48.1 | 60.2 |
| 240 V 50/60 Hz Para exportar | 0.10 | 0.15 | 0.20 | 0.25 | 24.1 | 36.1 | 48.1 | 60.2 |

Lámparas

| | Amperios | | | | Watts | | | |
|--|-----------|-----------|-----------|-----------|-----------|-----------|-----------|-----------|
| | 2 puertas | 3 puertas | 4 puertas | 5 puertas | 2 puertas | 3 puertas | 4 puertas | 5 puertas |
| LÁMPARAS LED | | | | | | | | |
| Lámpara LED vertical estándar (24 V) | | | | | | | | |
| 120 V | 0.35 | 0.53 | 0.71 | 0.89 | 42.5 | 63.8 | 85.1 | 106.4 |
| 220 V | 0.19 | 0.29 | 0.39 | 0.48 | 42.5 | 63.8 | 85.1 | 106.4 |
| Capacidad mínima en amperios del circuito (ventiladores, lámparas y A.C.) | | | | | | | | |
| 120 V 50/60 Hz | 1.44 | 2.16 | 2.95 | 3.61 | | | | |
| 240 V 50/60 Hz Para exportar | 0.74 | 1.11 | 1.49 | 1.54 | | | | |
| Protección máxima de sobrecarga del circuito, 120 V | 20 | 20 | 20 | 20 | | | | |
| Protección máxima de sobrecarga del circuito, 240 V | 15 | 15 | 15 | 15 | | | | |

EXTREMOS o SEPARADORES

Cada extremo estándar y cada separador aislado agrega 1 1/2 pulg. (38 mm) a la agrupación de exhibidores. El extremo de la vista opcional con el tope del extremo añade 3 3/4 pulg. (95 mm).

DATOS FÍSICOS

| | |
|--|-------|
| Tubo de goteo del exhibidor (pulg.) | 1 1/4 |
| Tubo con cédula 40 de PVC | |
| Línea de líquido del exhibidor (pulg.) | 3/8 |
| Línea de succión del exhibidor (pulg.) | 5/8 |

PESO DE ENVÍO ESTIMADO †

| Exhibidor | | | | | Extremo sólido |
|----------------|------------|------------|------------|-------------|----------------|
| | 2 puertas | 3 puertas | 4 puertas | 5 puertas | (cada uno) |
| lb (kg) | 1026 (465) | 1440 (653) | 1837 (833) | 2256 (1023) | 60 (27) |

† Los pesos reales varían dependiendo de los kits opcionales incluidos.

Opciones de entrepaños

Dimensiones de entrepaños aprobadas para exhibiciones estándar (horizontal, soportes de 2 a 3 posiciones):

22 pulgadas
24 pulgadas
26 pulgadas
27 pulgadas

Contacte al área de ingeniería para recibir recomendaciones de exhibición no estándar (soportes de 4 posiciones u otros).

Número mínimo de entrepaños: 4

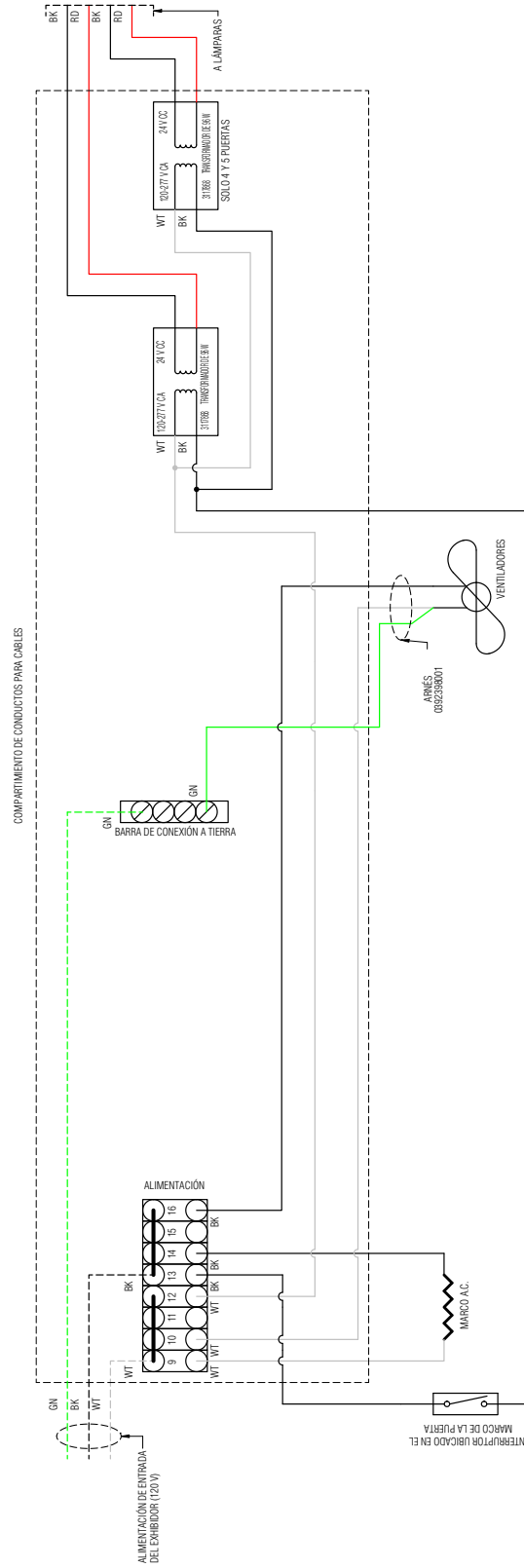
Número óptimo de entrepaños: 5

Número máximo de entrepaños: 8

Número máximo de entrepaños iluminados: 0

Complemento del entrepaño estándar para fines de prueba: (5) hileras para entrepaños de 24 pulg., distribuidas vertical y uniformemente.

CABLEADO COMPLETO DEL EXHIBIDOR



3159488_B

- NOTAS:
1. CONFIGURACIÓN REQUERIDA PARA DOCUMENTOS IMPRESOS: TODOS LOS COLORES BLANCO Y NEGRO
 2. TODOS LOS CABLES DE 18 GA MENOS QUE SE INDIQUE LO CONTRARIO
 3. IRI - ABREVIATURA PARA INSIGHT REACH IN
 4. LAS LÍNEAS NEGRAS OSCURAS EN BLOQUES DE TERMINALES REPRESENTAN PUENTES REMOVIBLES
 5. LOS SUMINISTROS DE ALIMENTACIÓN DE LAS LÁMPARAS LED SE UBICAN EN LA CHAROLA DE COMPONENTES SEPARADA EN EL PASO DE CABLES
 - 5.1. LA CHAROLA DE ALIMENTACIÓN DE LAS LÁMPARAS LED SE UBICA EN EL MÓDULO DE LA PUERTA BOM
 - 5.2. LA CHAROLA DE ALIMENTACIÓN DE LAS LÁMPARAS LED SE INSTALARÁ EN LA ZONA DEL MARCO DE LA PUERTA
 - 5.3. LAS CONEXIONES ELÉCTRICAS FINALES SE LLEVAN A CABO DESPUÉS DE UNIR EL MARCO DE LA PUERTA AL EXHIBIDOR

| COLORES Y ABBREVIACIONES DE UL | |
|--------------------------------|--------------|
| ROJO = RD | BLANCO = WT |
| NEGRO = BK | VERDE = GN |
| AZUL = BL | MARRÓN = BN |
| AMARILLO = YL | MARAJA = OR |
| GRIS = GY | VIOLETA = VT |

| CABLE DE FÁBRICA DE CALIBRE 14 | |
|--------------------------------|--------------------------------|
| ————— | CABLE DE FÁBRICA DE CALIBRE 10 |
| ----- | CABLEADO EN EL LOCAL |
| - - - - - | |

Cálculos de refrigeración y carga eléctrica estimados (solo para fines comparativos)

Btu del exhibidor

Al fin de calcular los Btu para un exhibidor, consulte la tabla de datos de rendimiento en la página 2. Seleccione el tipo de sistema de refrigeración remota (paralelo o convencional) para obtener el número de Btu/h/puerta. Multiplique este número por la cantidad total de puertas para calcular el número de Btu por hora.

Requisitos eléctricos del exhibidor

Consulte la clave de la tienda para determinar el número de circuitos. La iluminación debe estar especificada en dicha clave.

La carga eléctrica de los ventiladores para un exhibidor se calcula seleccionando el modelo del exhibidor y el voltaje del ventilador en la página 5. Por ejemplo, un exhibidor de 4 puertas utiliza 4 ventiladores. En este caso, los ventiladores usan 1.20 Amperios, las lámparas 0.71 Amperios y los calentadores anticondensación 0.4 Amperios. La MCA indicada en la página 5 incluye los ventiladores, las lámparas y los calentadores anticondensación.

Dimensionamiento de líneas — Consulte la clave de la tienda.

Las Tablas de dimensionamiento de líneas de Hussmann están diseñadas para su uso en los equipos de refrigeración de Hussmann.

Para pedir piezas o acceder a información adicional del producto por favor visite:

parts.hussmann.com

Llame sin cargo: 1.855.487.7778

Historial de revisiones

Revisión A: Abril de 2023: Emisión original.

Revisión B: Mayo de 2023: Se actualizó la letra de revisión.

Revisión C: Febrero de 2024: Se actualizaron los amperios del circuito.

Revisión D: Mayo de 2024: Datos de deshielo actualizados.