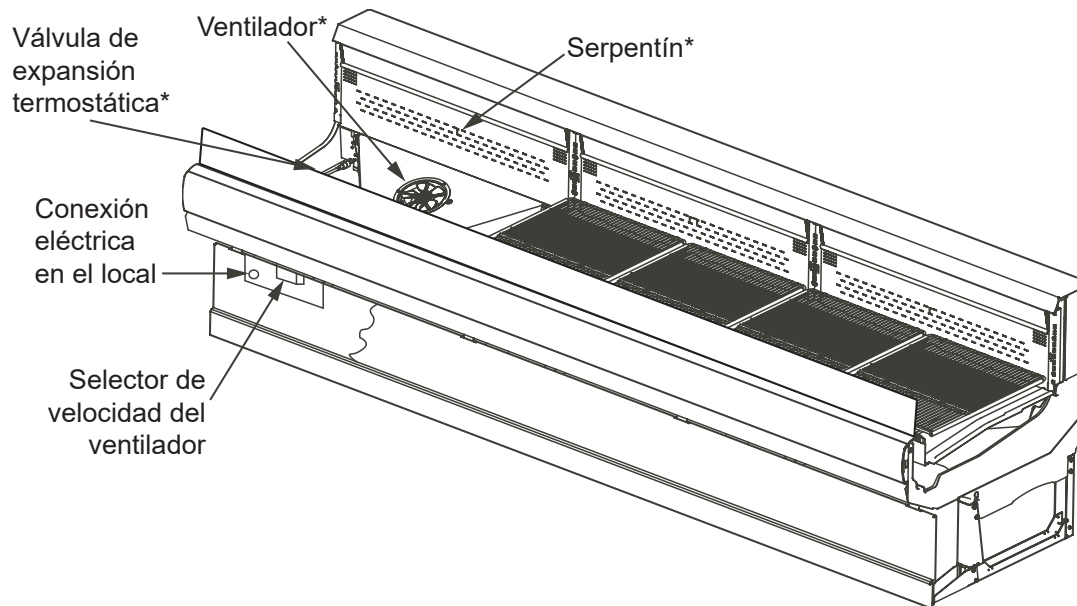


Las conexiones eléctricas estándar de Insight en el local se encuentran en la parte inferior del exhibidor.



*Los serpentines, los ventiladores y los TXV son modulares con uno en cada sección del exhibidor de 3 o 4 pies.

Algunas piezas se han borrado de la imagen para fines de claridad visual.

Se muestra un exhibidor de 12 pies.

Certificación NSF

Este modelo de exhibidor se fabrica para cumplir con los requisitos del Estándar N° 7 de ANSI/NSF (National Sanitation Foundation) en cuanto a construcción, materiales y facilidad de limpieza.

Datos de rendimiento	Página 2	Cargas eléctricas	Página 6
Datos del producto (estadísticas de AHRI)	Página 2	Diagramas eléctricos	Página 7
Corte transversal	Página 3	Cálculos de refrigeración y carga eléctrica	Página 8
Perspectiva de plano	Página 4	Historial de revisiones	Página 8
Pesos de envío estimados	Página 5		

Data sheet-Insight IM1SL-SP
Hoja de datos-Insight IM1SL-SP

Nos reservamos el derecho de cambiar o revisar las especificaciones y el diseño del producto en relación con cualquier característica de nuestros productos. Dichos cambios no dan derecho al comprador a cambios correspondientes, mejoras, agregados o reemplazos en el equipo comprado o enviado anteriormente.

Datos de refrigeración ¹

IM1SL		Vida de entrepaño óptima		Comparación del consumo de energía
Aplicación		Carnes con frente de vidrio ³	Ambiente de Tipo 2, NSF ⁴	Valor nominal de AHRI 1200 ⁵
Sin iluminación	Aire de descarga, °F (°C)	32 (0)	28 (-2.22)	30 (-1.11)
	Evaporador promedio, °F (°C) ²	27 (-2.77)	23 (-5.00)	25 (-3.88)
	Paralelo, Btu/h/pie (W/m)	340 (327)	475 (457)	415 (399)
	Convencional, Btu/h/pie (W/m)	385 (370)	535 (514)	465 (447)
Con iluminación	Aire de descarga, °F (°C)	N/A	N/A	N/A
	Evaporador promedio, °F (°C) ²	N/A	N/A	N/A
	Paralelo, Btu/h/pie (W/m)	N/A	N/A	N/A
	Convencional, Btu/h/pie (W/m)	N/A	N/A	N/A
Velocidad de los ventiladores ⁶	IM1SL6 (7 pulg.)	1200 ⁶	1200 ⁶	1200 ⁶
	IM1SL4, 8, 12 (7 pulg.)	1200 ⁶	1200 ⁶	1200 ⁶

Notas:

1. Todos los datos se basan en tiendas cuya temperatura y humedad no excedan las condiciones del ambiente de Tipo 1 de NSF de 75 °F y una humedad relativa del 55%, excepto donde se indique.
2. Se muestra la temperatura promedio del evaporador. Ajuste a punto de rocío para refrigerantes de alto nivel de deslizamiento para dimensionamiento de la unidad. Tome cuidado para usar el nivel del punto de rocío en las tablas PT para medir y ajustar el recalentamiento. Ajuste la presión del evaporador como sea necesario para mantener la temperatura del aire de descarga que se muestra.
3. Vea la segunda columna de datos para cargas y ajustes para frentes de vidrio.
4. Datos de funcionamiento en un ambiente de Tipo 2 de NSF de 80 °F y una humedad relativa del 55%.
5. El valor nominal de AHRI 1200 es únicamente para fines de comparación del consumo de energía.
6. Algunas longitudes y/o aplicaciones requieren kits opcionales para el motor del ventilador, aplicados por el Configurator de Productos de Hussmann (HPC).

Datos de deshielo
Frecuencia (horas entre deshielos) 6

APAGADO **IM1SL**
Tiempo (minutos) 40

ELÉCTRICO O A GAS No está disponible

Agua de deshielo ⁷ 2.5 lb/pie/día
(3.7 kg/m)

⁷ (± 15% basado en la configuración de los exhibidores y el aprovisionamiento del producto).

Controles convencionales
IM1SL
Control de contraflujo de baja presión CI/CO ⁸
18 °F / 8 °F
-7.78 °C / -13.3 °C

Solo unidad en interiores, terminación de deshielo a presión ⁸
48 °F (8.89 °C)

⁸ Use una tabla de presión y temperatura para determinar las conversiones de PSIG.

Carga estimada ⁹

	IM1SL
4 pies 0.5 lb	8 oz 0.2 kg
6 pies 0.8 lb	13 oz 0.4 kg
8 pies 1.1 lb	18 oz 0.5 kg
12 pies 1.9 lb	30 oz 0.9 kg

⁹ Este es un promedio para todos los tipos de refrigerantes. La carga de refrigerante real puede variar en aproximadamente media libra.

Datos del producto

Volumen refrigerado bruto ¹⁰ (pies³/pie)	1.7 pies ³ /pie (0.16 m ³ /m)
Área de exhibición total AHRI ¹¹ (pies²/pie)	2.58 pies ² /pie (0.79 m ² /m)
Área de entrepaño ¹² (pies²/pie)	2.52 pies ² /pie (0.77 m ² /m)

¹⁰ Volumen refrigerado bruto AHRI: Volumen refrigerado/Unidad de longitud, pies³/pie [m³/m]

¹¹ Calculada utilizando la metodología estándar AHRI 1200: Área de exhibición total, pies² [m²]/Unidad de longitud, pies [m]

¹² El área de superficie del entrepaño está formada por la plataforma inferior más el complemento del entrepaño estándar para este modelo: ninguno.

Exhibidor Insight de una sola plataforma, 1 nivel de exhibición, fondo estándar, altura delantera estándar

Insight IM1SL
Carnes

Dimensiones mostradas en pulgadas y (mm).

3 pulg. entre los exhibidores espalda con espalda.

Complemento del entrepaño mostrado conforme a las pruebas:

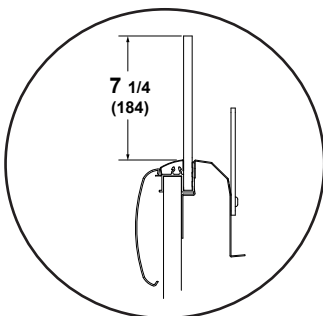
Sin entrepaños; las rejillas de alambre se encuentran en ángulo en la parte posterior, 6 pulg. arriba de la posición más baja (plana).

IM1SL

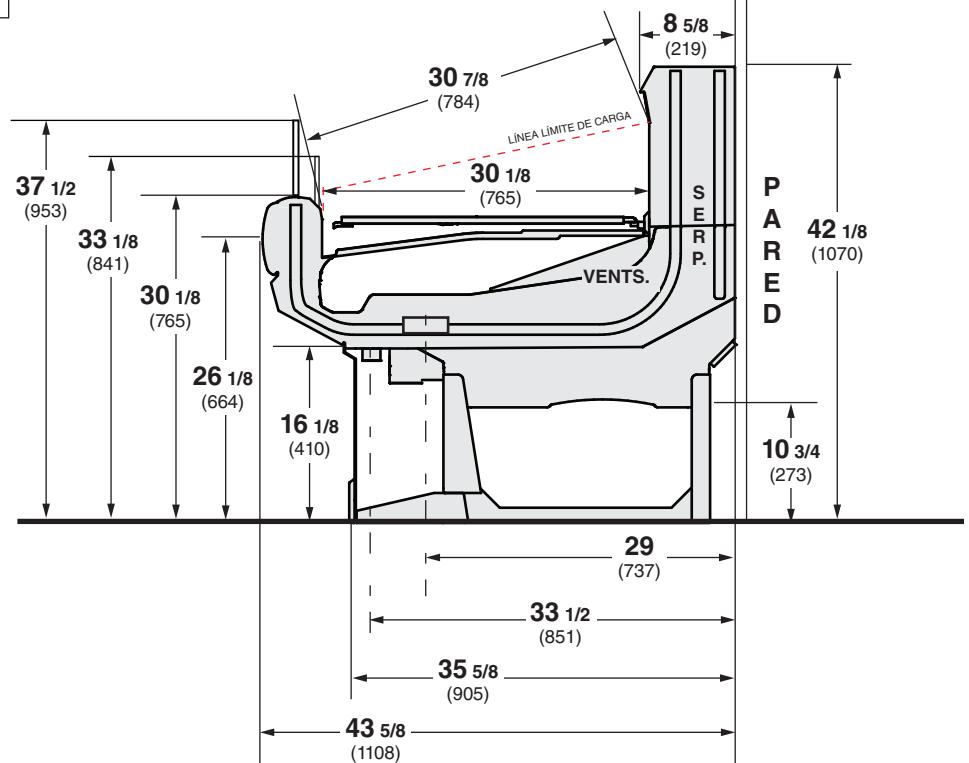
Separación de aire requerida de **1 ½ pulg. (38 mm)**

FRENTE DE VIDRIO ESTÁNDAR

El frente de vidrio es estándar en este exhibidor.



El frente de vidrio no se puede usar con la opción de la lámpara para riel.



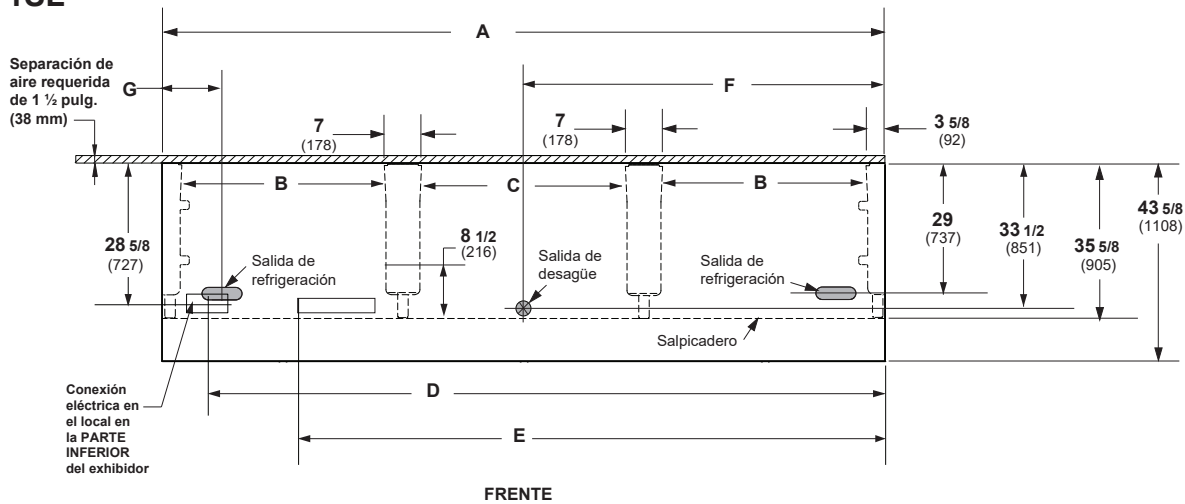
Certificación NSF

Este modelo de exhibidor se fabrica para cumplir con los requisitos del Estándar N° 7 de ANSI/NSF (National Sanitation Foundation) en cuanto a construcción, materiales y facilidad de limpieza.

Perspectiva de plano de ingeniería

Dimensiones mostradas en pulgadas y (mm).

IM1SL/IM1SM/
IP1SL



(Se muestra el modelo de 12 pies)

	4 pies	6 pies	8 pies	12 pies
General				
(A) Longitud del exhibidor (<i>sin extremos ni separadores</i>) (Cada extremo y separador aislado agrega 1 1/2 pulg. (38 mm) a la agrupación de exhibidores.)	48 1/8 (1222)	72 1/4 (1835)	96 1/4 (2445)	144 3/8 (3668)
Dimensión máxima exterior desde la parte posterior a la parte delantera del exhibidor (<i>incluye el tope</i>)	43 5/8 (1108)	43 5/8 (1108)	43 5/8 (1108)	43 5/8 (1108)
Parte posterior del exhibidor al frente del salpicadero	35 5/8 (905)	35 5/8 (905)	35 5/8 (905)	35 5/8 (905)
(B) Distancia entre los bordes de las patas externas y las patas centrales	N/A	29 (737)	41 (1041)	41 (1041)
(C) Distancia entre los bordes de las patas centrales	41 1/8 (1045)	N/A	N/A	41 1/8 (1045)
Distancia entre las patas delanteras y el salpicadero	8 (203)	8 1/8 (206)	8 1/8 (206)	8 1/8 (206)
Servicio eléctrico (Conexión del cableado eléctrico en el local)				
(D) Extremo derecho del exhibidor al centro de la conexión del cableado eléctrico en el local (<i>parte inferior del exhibidor</i>)	12 (305)	60 1/4 (1530)	84 3/8 (2143)	132 1/2 (3366)
Parte posterior del exhibidor al centro de la conexión del cableado eléctrico en el local	28 5/8 (727)	28 5/8 (727)	28 5/8 (727)	28 5/8 (727)
Longitud del paso de cables eléctricos	20 (508)	20 (508)	20 (508)	20 (508)
(E) Extremo derecho del exhibidor al extremo izquierdo del paso de cables (<i>parte inferior del exhibidor</i>)	44 3/4 (1137)	26 1/2 (673)	71 3/4 (1822)	119 3/4 (3042)
Salidas de desagüe				
(F) Extremo derecho del exhibidor al centro de la salida de desagüe	24 1/8 (613)	24 1/8 (613)	24 1/8 (613)	72 1/4 (1835)
Parte posterior exterior del exhibidor al centro de las salidas de desagüe	33 1/2 (851)	33 1/2 (851)	33 1/2 (851)	33 1/2 (851)
Tubo de goteo con cédula 40 de PVC	1 1/4 (32)	1 1/4 (32)	1 1/4 (32)	1 1/4 (32)
Salida de refrigeración				
(G) Parte posterior del exhibidor al centro de la salida de refrigeración	29 (737)	29 (737)	29 (737)	29 (737)
Extremo del exhibidor al centro de la salida de refrigeración	8 1/2 (216)	8 1/2 (216)	8 1/2 (216)	8 1/2 (216)

EXTREMOS o SEPARADORES

Cada extremo estándar y cada separador aislado añade 1 1/2 pulg. (38 mm) a la agrupación de exhibidores. El extremo de visualización opcional con tope de extremo añade 3 3/4 pulg. (95 mm).

DATOS FÍSICOS

Tubo de goteo del exhibidor (pulg.)	1 1/4
Tubo con cédula 40 PVC	
Línea de líquido del exhibidor (pulg.)	3/8
Línea de succión del exhibidor (pulg.)	5/8

PESO DE ENVÍO ESTIMADO †

Exhibidor					Extremo sólido
	4 pies	6 pies	8 pies	12 pies	(cada uno)
lb (kg)	500 (227)	575 (261)	625 (284)	750 (340)	40 (18)

† Los pesos reales varían dependiendo de los kits opcionales incluidos.

Datos eléctricos

Número de ventiladores	4 pies	6 pies	8 pies	12 pies
7 pulg.	1	2	2	3

	Amperios				Watts			
	4 pies	6 pies	8 pies	12 pies	4 pies	6 pies	8 pies	12 pies
Ventilador del evaporador								
120 V 60 Hz Economizador de energía	0.12	0.24	0.24	0.36	8	16	16	24
230 V 50/60 Hz Economizador de energía	0.06	0.12	0.12	0.18	8	16	16	24

Capacidad mínima en amperios del circuito				
120 V 60 Hz Economizador de energía	0.32	0.44	0.44	0.56
230 V 50/60 Hz Economizador de energía	0.26	0.32	0.32	0.38

Protección máxima de sobrecarga del circuito, 120 V	20	20	20	20
Protección máxima de sobrecarga del circuito, 230 V	15	15	15	15

LÁMPARAS ESTÁNDAR

Ninguna

LÁMPARAS OPCIONALES

Lámparas para rieles

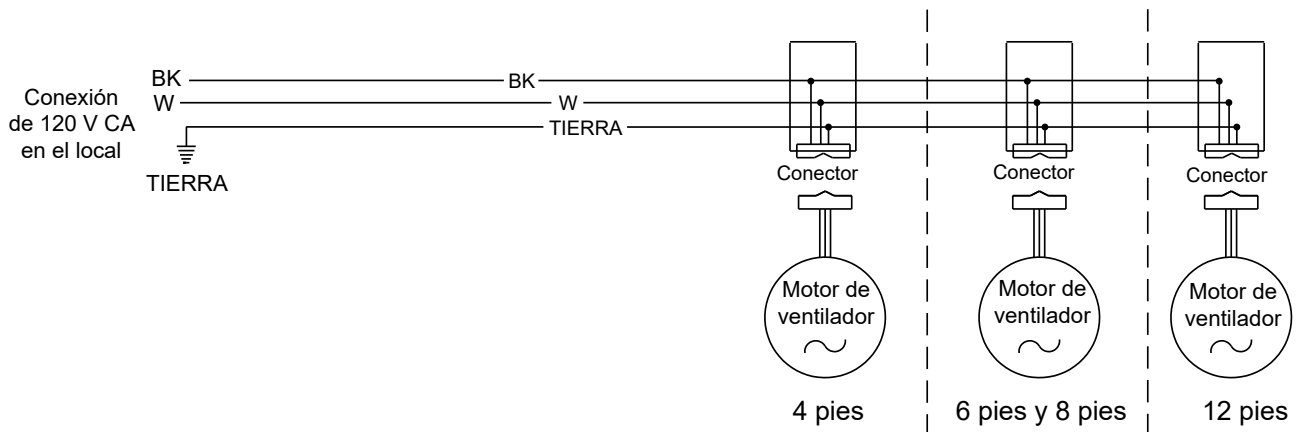
1 hilera	0.06	0.07	0.11	0.17	7	9	13	20
----------	------	------	------	------	---	---	----	----

OPCIONES DE ENTREPAÑOS

Ninguna

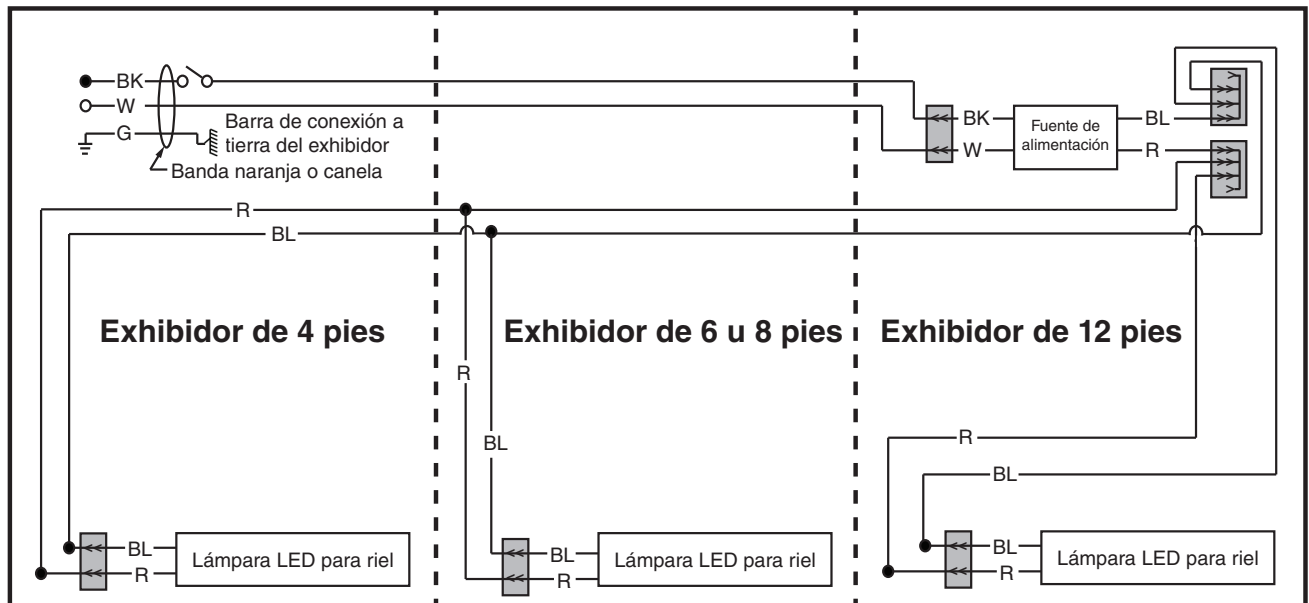
Cableado del ventilador Deshielo durante el apagado

Insight IM1SL
Carnes



Circuitos de lámparas LED para toldos

Lámparas opcionales – Lámpara LED para riel - 1 hilera



ADVERTENCIA

Todos los componentes deberán tener una conexión a tierra mecánica y el exhibidor deberá estar conectado a tierra.

R = Rojo Y = Amarillo G = Verde BL = Azul BK = Negro W = Blanco

● = CORRIENTE DE 120 V ○ = NEUTRO DE 120 V ⊥ = CONEXIÓN A TIERRA LOCAL mm = CONEXIÓN A TIERRA DEL EXHIBIDOR

Cálculos de refrigeración y carga eléctrica estimados (solo para fines comparativos)

Btu del exhibidor

Al fin de calcular los Btu para un exhibidor, consulte la tabla de datos de rendimiento en la página 2. Seleccione con o sin frentes de vidrio y luego seleccione el tipo de sistema de refrigeración remota (paralelo o convencional) para obtener el número de Btu/h/pie. Multiplique este número por la longitud del exhibidor para calcular el número de Btu por hora. Añada 10 Btu/h/pie para cada hilera de lámparas LED para entrepaños o rieles.

Requisitos eléctricos del exhibidor

Consulte la clave de la tienda para determinar el número de circuitos.

La carga eléctrica de los ventiladores para un exhibidor se calcula seleccionando la longitud del exhibidor y el voltaje de los ventiladores en la página 6. Por ejemplo, un exhibidor de 12 pies utiliza 3 ventiladores. La clave de la tienda especifica ventiladores en un circuito de 230 V. En este ejemplo, los ventiladores usan 0.39 Amperios y la capacidad mínima en amperios del circuito (MCA) es 0.59. De ser el caso, los ventiladores ambientales, los calentadores anticondensación, los controladores, etc., también deben incluirse en la MCA. Asimismo, incluya las lámparas en la MCA si se encuentran en el mismo circuito.

Dimensionamiento de líneas — Consulte la clave de la tienda.

Las Tablas de dimensionamiento de líneas de Hussmann están diseñadas para su uso en los equipos de refrigeración de Hussmann.

Para pedir piezas o acceder a información adicional del producto por favor visite:

parts.hussmann.com

Llame sin cargo: 1.855.487.7778

Historial de revisiones

Revisión A: Agosto 2013: Emisión original.

Revisión B: Octubre de 2015: Se actualizaron datos de aplicación.

Revisión C: Diciembre de 2015: Se actualizaron el corte transversal y la perspectiva de plano.

Revisión D: Abril de 2016: Se actualizaron la imagen de la portada y los datos de aplicación; se agregaron volumen refrigerado bruto, kit de frente de vidrio opcional y se actualizó la perspectiva de plano.

Revisión E: Agosto de 2016: Se actualizó el corte transversal.

Revisión F: Enero de 2017: Se agregaron actualizaciones a las lámparas para riel.

Revisión G: Abril de 2017: Se actualizaron los valores de energía de las lámparas LED.

Revisión H: Septiembre de 2017: Se actualizó la página de notas.

Revisión J: Febrero de 2019: Se actualizó el frente de vidrio estándar opcional.

Revisión K: Diciembre de 2023: Se actualizó la información del ventilador y de la iluminación. Se eliminó la página de piezas de repuesto. Se actualizaron los diagramas eléctricos.