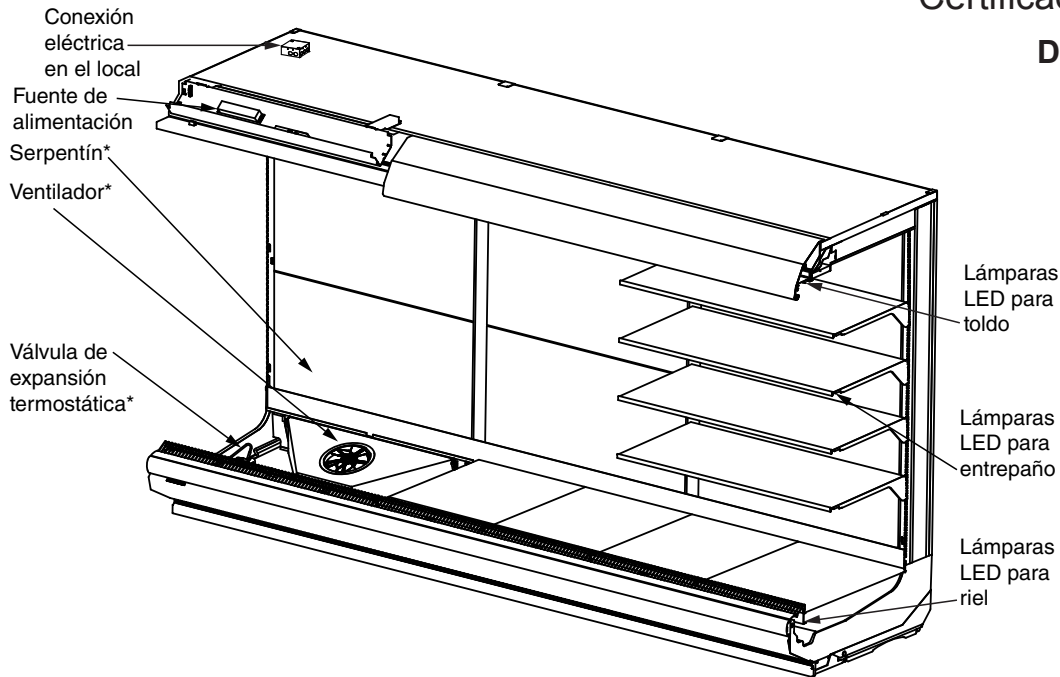


*Las conexiones eléctricas estándar de Insight en el local se encuentran en la parte superior izquierda del exhibidor.*



\*Los serpentines, los ventiladores y los TXV son modulares con uno en cada sección del exhibidor de 3 o 4 pies.

Algunas piezas se han borrado de la imagen para fines de claridad visual.

Se muestra un exhibidor de 12 pies.

### Certificación NSF

Este modelo de exhibidor se fabrica para cumplir con los requisitos del Estándar N° 7 de ANSI/NSF (National Sanitation Foundation) en cuanto a construcción, materiales y facilidad de limpieza.

### IMPORTANTE

**SE REQUIERE UN KIT DE EXTENSIÓN DE DRENAJE PARA CANALIZAR MÚLTIPLES EXHIBIDORES A UN DRENAJE O PARA USAR UN CENTRO DE DRENAJE ELEVADO. VEA LA PÁGINA 5 PARA CONOCER LOS DETALLES.**

Datos de rendimiento	Página 2	Pesos de envío estimados	Página 7
Datos del producto (estadísticas de AHRI)	Página 2	Opciones de entrepaños	Página 7
Corte transversal	Página 3	Diagramas eléctricos	Página 8
Perspectiva de plano	Página 4	Cálculos de refrigeración y carga eléctrica	Página 11
Cargas eléctricas	Página 6	Historial de revisiones	Página 11

Data sheet-Insight ID5SU-SP  
Hoja de datos-Insight ID5SU-SP

Nos reservamos el derecho de cambiar o revisar las especificaciones y el diseño del producto en relación con cualquier característica de nuestros productos. Dichos cambios no dan derecho al comprador a cambios correspondientes, mejoras, agregados o reemplazos en el equipo comprado o enviado anteriormente.

# Insight ID5SU

Lácteos / deli / bebidas /  
frutas y verduras / carnes

## Refrigeration Data <sup>1</sup>

ID5SU		Vida de entrepaño óptima				Comparación del consumo de energía
Aplicación		Lácteos / deli / bebidas / frutas y verduras	Convertible / carnes	Ambiente de Tipo 2, NSF <sup>3</sup>	Colgadores <sup>4</sup>	Valor nominal de AHRI 1200 <sup>5</sup>
Entrepaños s/iluminación	Aire de descarga, °F (°C)	33 (0.55)	33 (0.55)	33 (0.55)	33 (0.55)	35 (1.66)
	Evaporador promedio, °F (°C) <sup>2</sup>	28 (-2.22)	26 (-3.33)	26 (-3.33)	26 (-3.33)	30 (-1.11)
	Paralelo, Btu/h/pie (W/m) <sup>6</sup>	1285 (1236)	1416 (1362)	1714 (1648)	1659 (1595)	1200 (1154)
	Convencional, Btu/h/pie (W/m) <sup>6</sup>	1400 (1347)	1545 (1486)	1870 (1798)	1810 (1741)	1310 (1260)
Entrepaños c/iluminación	Aire de descarga, °F (°C)	32 (0)	33 (0.55)	33 (0.55)	N/A	34 (1.11)
	Evaporador promedio, °F (°C) <sup>2</sup>	27 (-2.77)	25 (-3.88)	25 (-3.88)	N/A	29 (-1.66)
	Paralelo, Btu/h/pie (W/m) <sup>6</sup>	1305 (1255)	1435 (1379)	1733 (1666)	N/A	1220 (1174)
	Convencional, Btu/h/pie (W/m) <sup>6</sup>	1420 (1366)	1565 (1505)	1890 (1817)	N/A	1330 (1279)
Velocidad de los ventiladores <sup>7</sup>	ID5SU6 (8.25 pulg.)	1500 <sup>7</sup>	1700 <sup>7</sup>	1700 <sup>7</sup>	1700 <sup>7</sup>	1500 <sup>7</sup>
	ID5SU4, 8, 12 (8.25 pulg.)	1500 <sup>7</sup>	1700 <sup>7</sup>	1700 <sup>7</sup>	1700 <sup>7</sup>	1500 <sup>7</sup>

### Notas:

- Todos los datos se basan en tiendas cuya temperatura y humedad no excedan las condiciones del ambiente de Tipo 1 de NSF de 75 °F y una humedad relativa del 55%, excepto donde se indique.
- Se muestra la temperatura promedio del evaporador. Ajuste a punto de rocío para refrigerantes de alto nivel de deslizamiento para dimensionamiento de la unidad. Tome cuidado para usar el nivel del punto de rocío en las tablas PT para medir y ajustar el recalentamiento. Ajuste la presión del evaporador como sea necesario para mantener la temperatura del aire de descarga que se muestra.
- Datos de funcionamiento en un ambiente de Tipo 2 de NSF de 80 °F y una humedad relativa del 55%.
- Colgadores Hussmann para entrepaños únicamente para aplicaciones para lácteos y deli.
- El valor nominal de AHRI 1200 es únicamente para fines de comparación del consumo de energía.
- Añada 10 Btu/h/pie (9.6 W/m) por hilera para entrepaños para las lámparas LED para entrepaños.
- Algunas longitudes y/o aplicaciones requieren kits opcionales para el motor del ventilador, aplicados por el Configurador de Productos de Hussmann (HPC).
- Reduzca la carga de refrigeración por 15%, si se ha adaptado con CaseShieldPTM.

### Datos de deshielo

Frecuencia (horas entre deshielos)	4
Agua de deshielo <sup>9</sup>	10.0 lb/pie/día (14.9 kg/m)
<sup>9</sup> (± 15% basado en la configuración de los exhibidores y el aprovisionamiento del producto).	
APAGADO	ID5SU
Tiempo (minutos)	20
ELÉCTRICO O A GAS	No está disponible

### Controles convencionales

ID5SU
Control de contraflujo de baja presión CI/CO <sup>10</sup>
20 °F / 10 °F -6.7 °C / -12.2 °C
Solo unidad en interiores, terminación de deshielo a presión <sup>10</sup>
48 °F (8.9 °C)

<sup>10</sup> Use una tabla de presión y temperatura para determinar las conversiones de PSIG.

### Carga estimada <sup>11</sup>

	ID5SU	
4 pies	0.6 lb	9.6 oz
6 pies	1.1 lb	17.6 oz
8 pies	1.5 lb	24 oz
12 pies	2.9 lb	46.4 oz

<sup>11</sup> Este es un promedio para todos los tipos de refrigerantes. La carga de refrigerante real puede variar en aproximadamente media libra.

### Datos del producto

Volumen refrigerado bruto <sup>12</sup> (pies <sup>3</sup> /pie)	12.1 pies <sup>3</sup> /pie (1.12 m <sup>3</sup> /m)
Área de exhibición total AHRI <sup>13</sup> (pies <sup>2</sup> /pie)	5.05 pies <sup>2</sup> /pie (1.54 m <sup>2</sup> /m)
Área de entrepaño <sup>14</sup> (pies <sup>2</sup> /pie)	9.82 pies <sup>2</sup> /pie (2.99 m <sup>2</sup> /m)

<sup>12</sup> Volumen refrigerado bruto AHRI: Volumen refrigerado/Unidad de longitud, pies<sup>3</sup>/pie [m<sup>3</sup>/m]

<sup>13</sup> Calculada utilizando la metodología estándar AHRI 1200: Área de exhibición total, pies<sup>2</sup> [m<sup>2</sup>]/Unidad de longitud, pies [m]

<sup>14</sup> El área de superficie del entrepaño está formada por la plataforma inferior más el complemento del entrepaño estándar para este modelo: (4) hileras para entrepaños de 22 pulg.

Exhibidor Insight de plataformas múltiples, 5 niveles de exhibición, fondo estándar, altura delantera ultra baja

**Insight ID5SU**  
Lácteos / deli / bebidas /  
frutas y verduras / carnes

Otros kits opcionales (tubería superior y ventiladores del evaporador) agregan altura general al exhibidor.

**ID5SU**

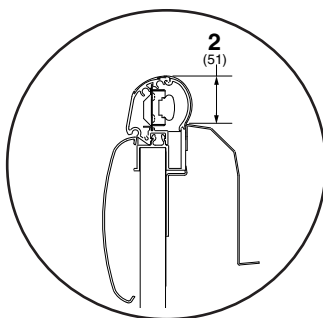
Se requiere un espacio mínimo de 1 1/2 pulg. para retirar la cubierta del paso de cables y una distancia de 6 1/2 pulg. para tener pleno acceso. Consulte el Manual de instalación para ver las instrucciones.

3 pulg. entre los exhibidores espalda con espalda.

Complemento del entrepaño mostrado conforme a las pruebas:  
Cuatro hileras para entrepaños de 22 pulg. espaciadas uniformemente entre la charola de exhibición inferior y el panel superior interior.

Se muestra con el tope y el toldo con opción de elipse.

LÁMPARA OPCIONAL PARA RIEL

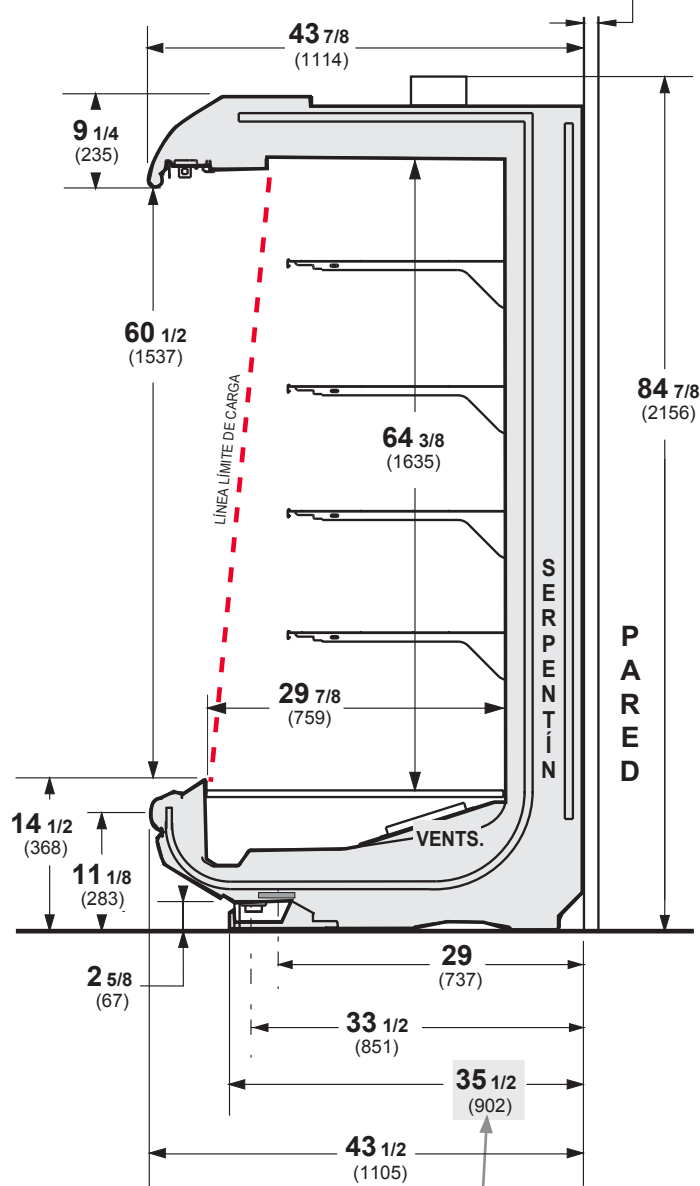


**NOTA:**

Si se usan kits de extensión de drenaje, la distancia desde la parte posterior del exhibidor (sin incluir el espacio libre) aumenta a 41 pulgadas. Esto puede afectar la distribución del drenaje del piso. Vea la página 5 para conocer más detalles.

Dimensiones mostradas en pulgadas y (mm).

Separación de aire requerida de 1 1/2 pulg. (38 mm)

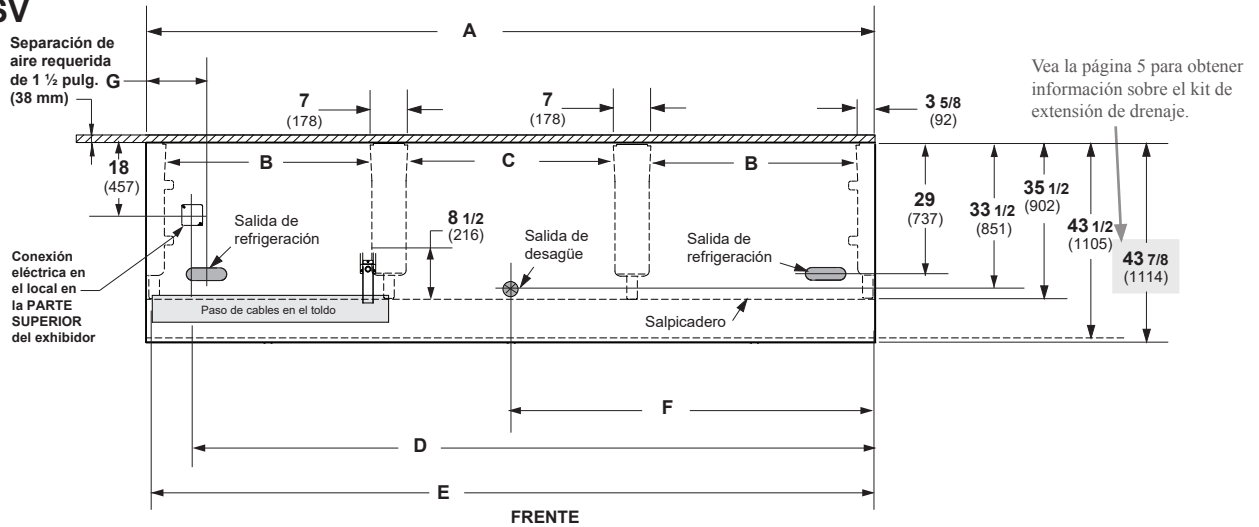


# Perspectiva de plano de ingeniería

**ADVERTENCIA:**  
El drenaje en el piso debe estar ubicado a menos de 24 pulgadas de la salida de desagüe. Consulte la página 5 para la opción de extensión de drenaje (se debe usar con los drenajes de piso tipo centro).

ID5SU/ID6SU/  
ID6SV

Dimensiones mostradas en pulgadas y (mm).



(Se muestra el modelo de 12 pies)

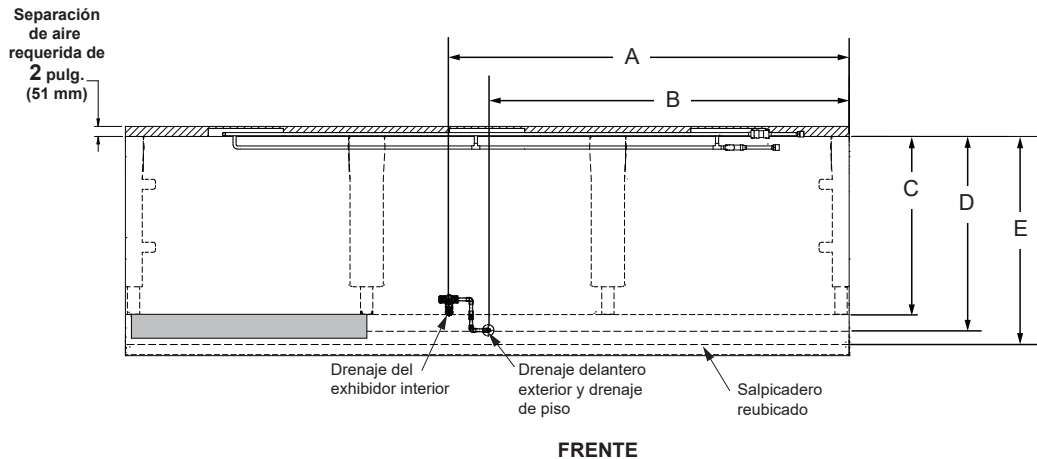
	4 pies	6 pies	8 pies	12 pies
<b>General</b>				
(A) Longitud del exhibidor (sin extremos ni separadores) (Cada extremo y separador aislado agrega 1 1/2 pulg. (38 mm) a la agrupación de exhibidores.)	48 1/8 (1222)	72 1/4 (1835)	96 1/4 (2445)	144 3/8 (3668)
Dimensión máxima exterior desde la parte posterior a la parte delantera del exhibidor (incluye el tope)	43 1/2 (1105)	43 1/2 (1105)	43 1/2 (1105)	43 1/2 (1105)
Parte posterior del exhibidor al frente del salpicadero	35 1/2 (902)	35 1/2 (902)	35 1/2 (902)	35 1/2 (902)
(B) Distancia entre los bordes de las patas externas y las patas centrales	N/A	29 (737)	41 (1041)	41 (1041)
(C) Distancia entre los bordes de las patas centrales	41 1/8 (1045)	N/A	N/A	41 1/8 (1045)
Distancia entre las patas delanteras y el salpicadero	8 (203)	8 (203)	8 (203)	8 (203)
<b>Servicio eléctrico</b> (Conexión del cableado eléctrico en el local)				
(D) Extremo derecho del exhibidor al centro de la conexión del cableado eléctrico en el local (parte superior del exhibidor)	39 3/8 (1000)	63 1/2 (1613)	87 1/2 (2223)	135 1/2 (3442)
Parte posterior del exhibidor al centro de la conexión del cableado eléctrico en el local	18 (457)	18 (457)	18 (457)	18 (457)
Longitud del paso de cables eléctricos	44 5/8 (1133)	33 1/2 (851)	45 7/8 (1165)	45 7/8 (1165)
(E) Extremo derecho del exhibidor al extremo izquierdo del paso de cables (parte superior del exhibidor)	46 1/2 (1181)	70 1/2 (1791)	94 1/2 (2400)	142 5/8 (3630)
<b>Salidas de desagüe</b> (Consulte la página 5 para la opción de extensión de drenaje)				
(F) Extremo derecho del exhibidor al centro de la salida de desagüe	24 1/8 (613)	24 1/8 (613)	24 1/8 (613)	72 1/4 (1835)
Parte posterior exterior del exhibidor al centro de las salidas de desagüe	33 1/2 (851)	33 1/2 (851)	33 1/2 (851)	33 1/2 (851)
Tubo de goteo con cédula 40 de PVC	1 1/4 (32)	1 1/4 (32)	1 1/4 (32)	1 1/4 (32)
<i>El drenaje en el piso debe estar ubicado a menos de 24 pulgadas de la salida de desagüe.</i>				
<b>Salida de refrigeración</b>				
(G) Parte posterior del exhibidor al centro de la salida de refrigeración	29 (737)	29 (737)	29 (737)	29 (737)
Extremo del exhibidor al centro de la salida de refrigeración	8 1/2 (216)	8 1/2 (216)	8 1/2 (216)	8 1/2 (216)

# Perspectiva de plano de ingeniería

**Insight IDD5SU**  
Lácteos / deli / bebidas /  
produce / carnes

## Opción de extensión de drenaje de la salida de desagüe

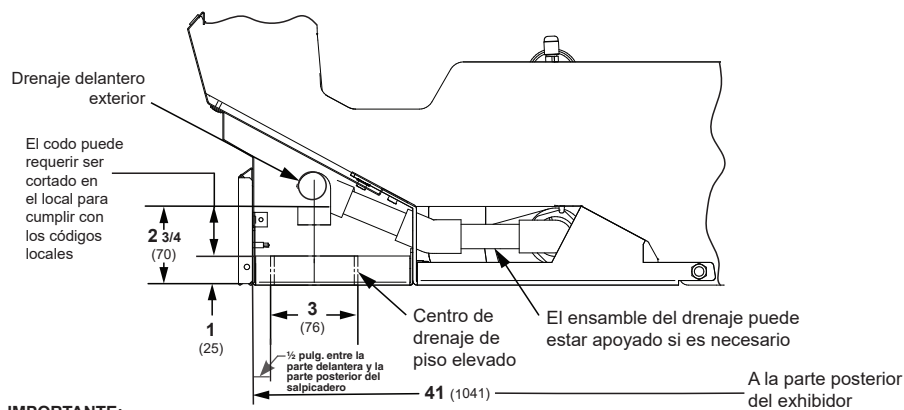
Dimensiones mostradas en pulg. y (mm).



(Se muestra el modelo de 12 pies)

Opción de drenaje de la salida de desagüe	4 pies	6 pies	8 pies	12 pies
(A) Lado derecho del exhibidor al centro del drenaje del exhibidor interior	24 1/8 (613)	24 1/8 (613)	24 1/8 (613)	72 1/4 (1835)
(B) Lado derecho del exhibidor al centro del drenaje delantero exterior y drenaje de piso* *Se muestra la extensión de drenaje unida por tubería a la derecha pero se puede poner en cualquier sentido	13 3/4 (349)	13 3/4 (349)	13 3/4 (349)	61 7/8 (1572)
(C) Parte posterior del exhibidor al centro de la salida de desagüe original	33 1/2 (851)	33 1/2 (851)	33 1/2 (851)	33 1/2 (851)
(D) Parte posterior del exhibidor al centro de la salida de desagüe reubicado (con kit de extensión de drenaje)	38 1/4 (972)	38 1/4 (972)	38 1/4 (972)	38 1/4 (972)
(E) Parte posterior del exhibidor a la parte posterior del salpicadero reubicado (con kit de extensión de drenaje)	41 (1041)	41 (1041)	41 (1041)	41 (1041)

(Vista parcial del extremo)



**IMPORTANTE:**  
SE REQUIERE UN KIT DE EXTENSIÓN DE DRENAJE PARA CANALIZAR MÚLTIPLES EXHIBIDORES A UN DRENAJE O PARA USAR UN CENTRO DE DRENAJE ELEVADO.

**IMPORTANTE:** Si se usa un centro de drenaje en vez de un fregadero al ras con el piso, se debe de instalar un kit de extensión de drenaje. Los centros de drenaje se deben ubicar en frente de la salida de desagüe para lograr una separación de aire requerida.

## Datos eléctricos

<b>Número de ventiladores</b>	<b>4 pies</b>	<b>6 pies</b>	<b>8 pies</b>	<b>12 pies</b>
8.25 pulg.	1	2	2	3

<b>Ventilador del evaporador</b>	<b>Amperios</b>				<b>Watts</b>			
	<b>4 pies</b>	<b>6 pies</b>	<b>8 pies</b>	<b>12 pies</b>	<b>4 pies</b>	<b>6 pies</b>	<b>8 pies</b>	<b>12 pies</b>
120 V 60 Hz Economizador de energía	0.32	0.64	0.64	0.96	17	34	34	51
230 V 50/60 Hz Economizador de energía	0.17	0.33	0.33	0.50	17	34	34	51

<b>Capacidad mínima en amperios del circuito</b>				
120 V 60 Hz Economizador de energía	0.52	0.84	0.84	1.16
230 V 50/60 Hz Economizador de energía	0.37	0.53	0.53	0.70

<b>Protección máxima de sobrecarga de circuito</b>				
120 V	20	20	20	20
230 V	15	15	15	15

## Lámparas

<b>LÁMPARAS LED</b>	<b>Amperios</b>				<b>Watts</b>			
	<b>4 pies</b>	<b>6 pies</b>	<b>8 pies</b>	<b>12 pies</b>	<b>4 pies</b>	<b>6 pies</b>	<b>8 pies</b>	<b>12 pies</b>
<b>Lámparas LED estándar para toldos</b>								
1 hilera de lámpara LED para toldos (estándar)	0.16	0.22	0.31	0.47	19	27	38	57
<b>Lámparas LED para entrepaños opcionales</b>								
1 hilera para entrepaños	0.06	0.07	0.11	0.17	7	9	13	20
2 hileras para entrepaños	0.11	0.15	0.22	0.33	13	18	27	40
3 hileras para entrepaños	0.17	0.22	0.33	0.50	20	27	40	60
4 hileras para entrepaños	0.22	0.30	0.44	0.67	27	36	53	80
5 hileras para entrepaños	0.28	0.37	0.56	0.83	33	44	67	100
6 hileras para entrepaños	0.33	0.44	0.67	1.00	40	53	80	120
<b>Lámpara para rieles - 1 hilera</b>	0.06	0.07	0.11	0.17	7	9	13	20

Total del circuito de lámparas de 120 V = Lámparas estándar + Total de lámparas opcionales + Lámparas opcionales para entrepaños

Total del circuito de lámparas de 230 V = Multiplique el total del circuito de lámparas 120 V por 0.52

**EXTREMOS o SEPARADORES**  
Cada extremo estándar y cada separador aislado agrega 1 1/2 pulg. (38 mm) a la agrupación de exhibidores. El extremo de visualización opcional con tope de extremo agrega 3 3/4 pulg. (95 mm).

**DATOS FÍSICOS**

Tubo de goteo del exhibidor (pulg.)	1 1/4
Tubo con cédula 40 de PVC	
Línea de líquido del exhibidor (pulg.)	3/8
Línea de succión del exhibidor (pulg.)	7/8

**PESO DE ENVÍO ESTIMADO †**

Exhibidor					Extremo sólido
	4 pies	6 pies	8 pies	12 pies	(cada uno)
<b>lb (kg)</b>	800 (363)	1000 (454)	1200 (544)	1600 (726)	100 (45)

† Los pesos reales varían dependiendo de los kits opcionales incluidos.

### Opciones de entrepaños

Dimensiones de entrepaños aprobadas para exhibiciones estándar (horizontal, soportes de 2 a 3 posiciones):

- 18 pulgadas
- 20 pulgadas
- 22 pulgadas
- 24 pulgadas

Contacte al área de ingeniería para recibir recomendaciones de exhibición no estándar (soportes de 4 posiciones u otros).

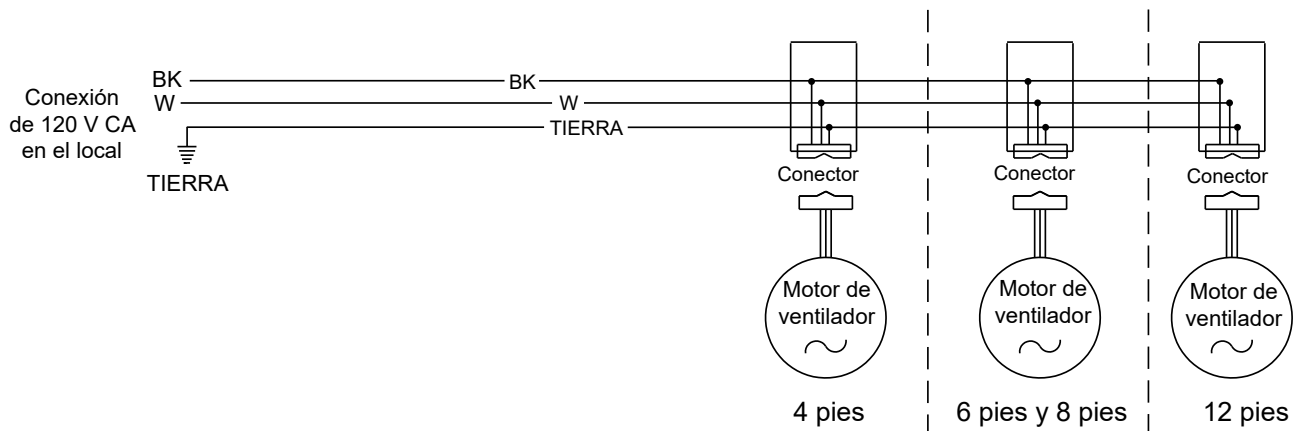
Número mínimo de entrepaños: 4

Número óptimo de entrepaños: 4

Número máximo de entrepaños: 8

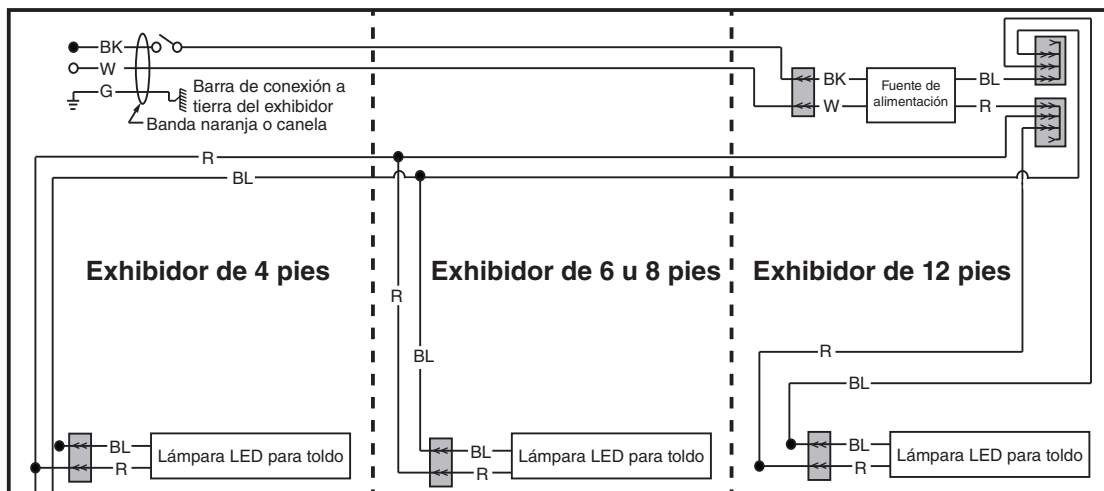
Número máximo de entrepaños iluminados: 6

Complemento del entrepaño estándar para fines de prueba: (4) entrepaños de 22 pulg., distribuidos vertical y uniformemente.

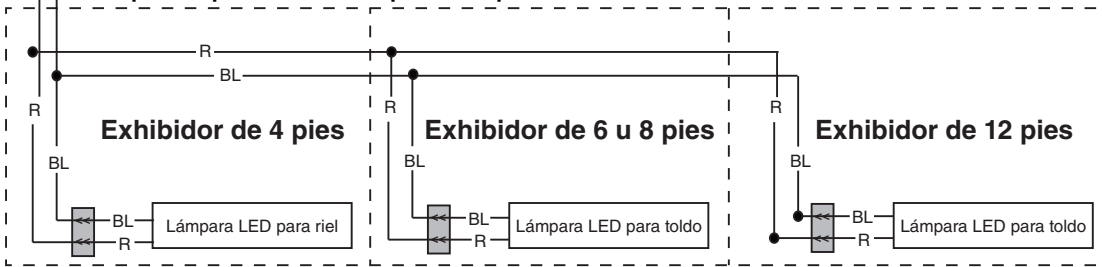


**Circuitos de lámparas LED para toldos**

**Lámparas LED para toldo - 1 hilera**



**Lámparas opcionales – Lámpara LED para riel - 1 hilera**



**ADVERTENCIA**

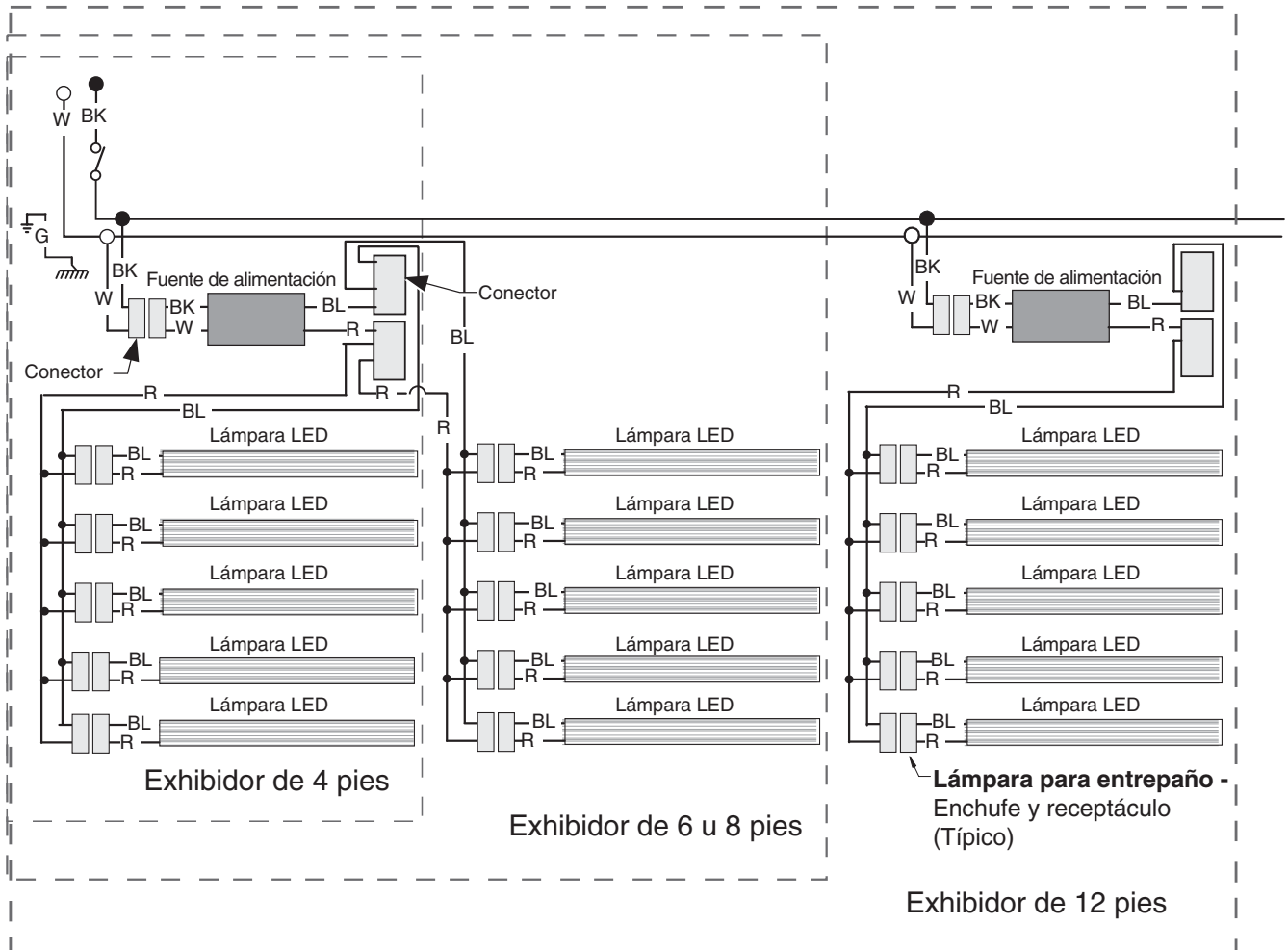
Todos los componentes deberán tener una conexión a tierra mecánica y el exhibidor deberá estar conectado a tierra.

R = Rojo Y = Amarillo G = Verde BL = Azul BK = Negro W = Blanco

● = CORRIENTE DE 120 V ○ = NEUTRO DE 120 V ⊥ = CONEXIÓN A TIERRA LOCAL  $\overline{m}$  = CONEXIÓN A TIERRA DEL EXHIBIDOR



**Arnés para entrepaño y circuitos de lámparas LED para 4 o 5 hileras para entrepaños**



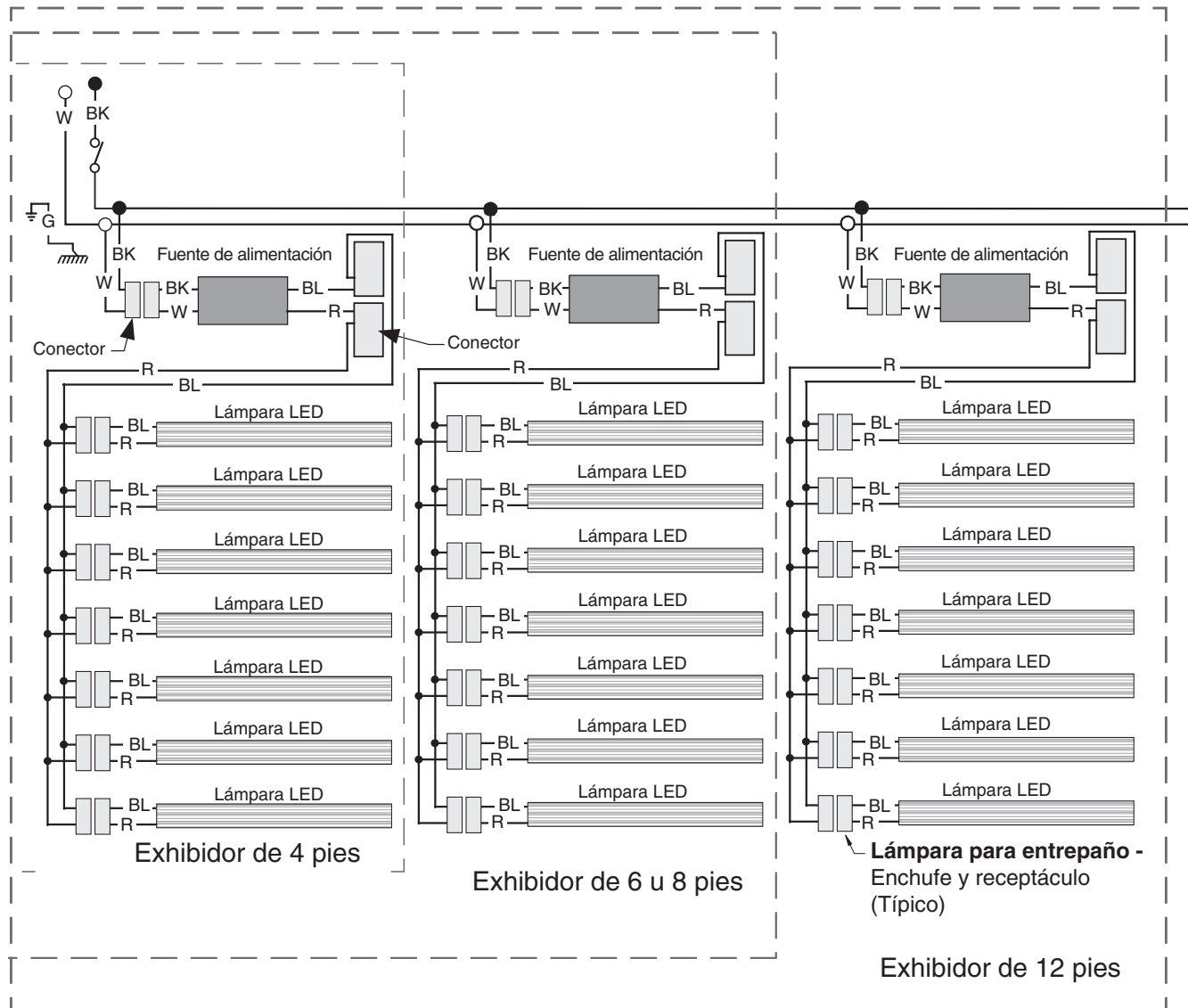
**ADVERTENCIA**

Todos los componentes deberán tener una conexión mecánica a tierra y el exhibidor deberá estar conectado a tierra.

R = Rojo      Y = Amarillo      G = Verde      BL = Azul      BK = Negro      W = Blanco

● = CORRIENTE DE 120 V    ○ = NEUTRO DE 120 V    ⊥ = CONEXIÓN A TIERRA LOCAL    mm = CONEXIÓN A TIERRA DEL EXHIBIDOR

**Arnés para entrepaño y circuitos de lámparas LED para 6 o 7 hileras para entrepaños**



**ADVERTENCIA**

Todos los componentes deberán tener una conexión mecánica a tierra y el exhibidor deberá estar conectado a tierra.

R = Rojo      Y = Amarillo      G = Verde      BL = Azul      BK = Negro      W = Blanco

● = CORRIENTE DE 120 V    ○ = NEUTRO DE 120 V    ⊥ = CONEXIÓN A TIERRA LOCAL    ≡ = CONEXIÓN A TIERRA DEL EXHIBIDOR

## Cálculos de refrigeración y carga eléctrica estimados (solo para fines comparativos)

### Btu del exhibidor

Al fin de calcular los Btu para un exhibidor, consulte la tabla de datos de rendimiento en la página 2. Seleccione entrepaños con o sin iluminación y luego seleccione el tipo de sistema de refrigeración remota (paralelo o convencional) para obtener el número de Btu/h/pie. Multiplique este número por la longitud del exhibidor para calcular el número de Btu por hora. Añada 10 Btu/h/pie para cada hilera de lámparas LED para entrepaños.

### Requisitos eléctricos del exhibidor

Consulte la clave de la tienda para determinar el número de circuitos. La iluminación debe estar especificada en dicha clave.

La carga eléctrica de los ventiladores para un exhibidor se calcula seleccionando la longitud del exhibidor y el voltaje de los ventiladores en la página 6. Por ejemplo, un exhibidor de 12 pies utiliza 3 ventiladores. La clave de la tienda especifica ventiladores en un circuito de 230 V. En este ejemplo, los ventiladores usan 0.50 Amperios y la capacidad mínima en amperios del circuito (MCA) es 0.70. De ser el caso, los ventiladores ambientales, los calentadores anticondensación, los controladores, etc., también deben incluirse en la MCA. Asimismo, incluya las lámparas en la MCA si se encuentran en el mismo circuito.

Las lámparas pueden estar en un circuito aparte. Para calcular la carga de las lámparas: seleccione la longitud del exhibidor (12 pies), el tipo de lámparas para toldos [estándar u opcional] (en este caso, 0.70 por ser estándar) y las lámparas para los entrepaños o rieles [la máxima según las conexiones del exhibidor] (1.48 para seis entrepaños); luego sume [ $0.48 + 1.48 = 1.96$  amperios para 120 V] (para 230 V, multiplique  $1.96 * 0.52 = 1.02$ ).

## Dimensionamiento de líneas — Consulte la clave de la tienda.

Las Tablas de dimensiones de líneas de Hussmann están diseñadas para su uso en los equipos de refrigeración de Hussmann.

Para pedir piezas o acceder a información adicional del producto por favor visite:  
**parts.hussmann.com**  
Llame sin cargo: 1.855.487.7778

### Historial de revisiones

Revisión A: Enero de 2014: Emisión original.

Revisión B: Diciembre de 2015: Se actualizaron el corte transversal y la perspectiva de plano.

Revisión C: Abril de 2016: Se actualizaron la imagen de la portada y los datos de aplicación; se agregó volumen refrigerado bruto y se actualizó la perspectiva de plano.

Revisión D: Agosto de 2016: Se actualizaron el corte transversal y la perspectiva de plano.

Revisión E: Enero de 2017: Se agregaron actualizaciones a las lámparas para riel.

Revisión F: Abril de 2017: Se actualizaron los valores de energía de las lámparas LED.

Revisión G: Abril de 2017: Se actualizaron los valores de energía de las lámparas LED.

Revisión H: Septiembre de 2017: Se actualizaron las notas de página. Los demás cambios están marcados con barras, subrayado o círculos.

Revisión J: Julio de 2019: Se actualizaron la lista de pieza, las lámparas y CaseShieldPTM.

Revisión K: Julio de 2022: Se agregaron notas para la opción del kit de extensión de drenaje.

Revisión L: Diciembre de 2023: Se actualizó la información del ventilador y de la iluminación. Se actualizaron los diagramas eléctricos.