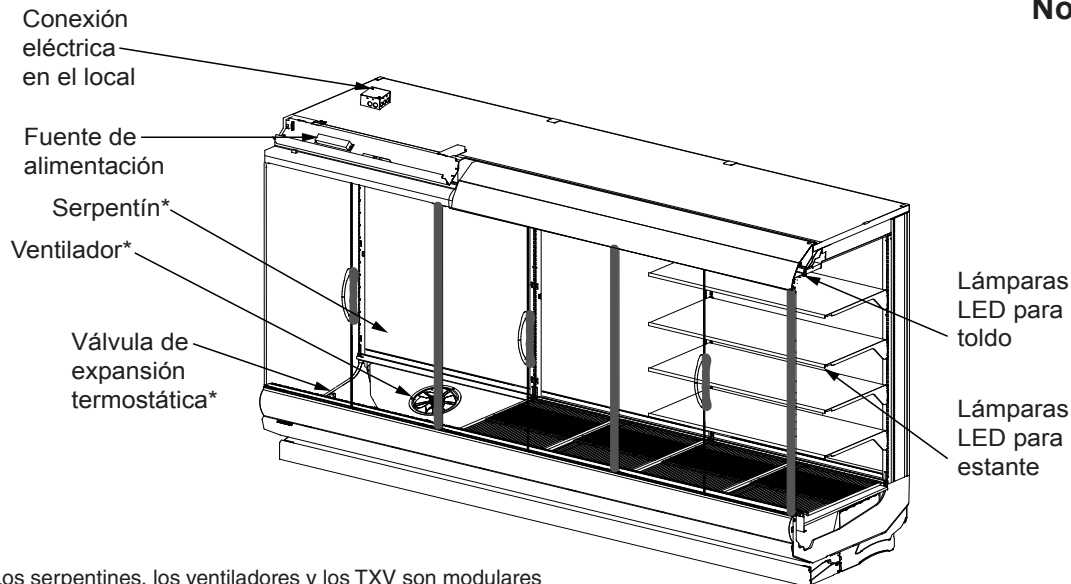


Las conexiones eléctricas estándar de Insight en el local se encuentran en la parte superior izquierda del exhibidor.



*Los serpentines, los ventiladores y los TXV son modulares con uno en cada sección del gabinete de 3 o 4 pies.

Algunas piezas se han borrado de la imagen para fines de claridad visual.

Se muestra un exhibidor de 12 pies.

Las conexiones eléctricas estándar de Insight en el local se encuentran en la parte superior del exhibidor.

Certificación NSF

Este modelo de exhibidor se fabrica para cumplir con los requisitos del Estándar N° 7 de ANSI/NSF (National Sanitation Foundation) en cuanto a construcción, materiales y facilidad de limpieza.

Datos de rendimiento	Página 2	Opciones de estantes	Página 6
Datos del producto (estadísticas de AHRI)	Página 2	Diagramas de cableado	Página 7
Corte transversal	Página 3	Información del producto	Página 10
Perspectiva de plano	Página 4	Historial de revisiones	Página 10
Cargas eléctricas	Página 5		
Pesos de envío estimados	Página 6		

Nos reservamos el derecho de cambiar o revisar las especificaciones y el diseño del producto en relación con cualquier característica de nuestros productos. Dichos cambios no dan derecho al comprador a cambios correspondientes, mejoras, agregados o reemplazos en el equipo comprado o enviado anteriormente.

Data sheet-Insight IDD5NL-SP
Hoja de datos-Insight IDD5NL-SP

Insight IDD5NL

Bebidas / lácteos /
deli / frutas y verduras

Datos de refrigeración ¹

IDD5NL		Vida de estante óptima					Comparación del consumo de energía
Opción con puertas		EcoVision			EcoVision HA	EcoVision HA+	EcoVision
Aplicación		Bebidas / lácteos / deli / frutas y verduras	Colgadores ⁵	Convertible/ Carnes	Ambiente de Tipo 2, NSF ⁶	Ambiente riguroso	Valor nominal de AHRI 1200 ⁷
Montantes s/iluminación	Aire de descarga, °F (°C)	37 (2.77)	36 (2.22)	34 (1.11)	34 (1.11)	33 (0.55)	37 (2.77)
	Evaporador promedio, °F (°C) ^{2,3,4}	34 (1.11)	33 (0.55)	31 (-0.55)	31 (-0.55)	30 (-1.11)	34 (1.11)
	Paralelo, Btu/h/pie (W/m)	180 (173)	200 (192)	215 (207)	225 (216)	280 (269)	180 (173)
	Convencional, Btu/h/pie (W/m)	185 (178)	205 (197)	220 (212)	230 (221)	285 (274)	185 (178)
Montantes c/iluminación	Aire de descarga, °F (°C)	36 (2.22)	35 (1.66)	33 (0.55)	33 (0.55)	32 (0)	36 (2.22)
	Evaporador promedio, °F (°C) ^{2,3,4}	33 (0.55)	32 (0)	30 (-1.11)	30 (-1.11)	29 (-1.67)	33 (0.55)
	Paralelo, Btu/h/pie (W/m)	194 (187)	214 (206)	228 (220)	238 (229)	292 (280)	194 (187)
	Convencional, Btu/h/pie (W/m)	200 (192)	220 (212)	235 (226)	245 (236)	300 (288)	200 (192)
Velocidad de los ventiladores	IDD5NL6 (8.25 pulg.)	1400	1400	1400	1400	1400	1400 ⁷
	IDD5NL4, 8, 12 (8.25 pulg.)	1400	1400	1400	1400	1400	1400 ⁷

Notas:

- Todos los datos se basan en tiendas cuya temperatura y humedad no excedan las condiciones del ambiente de Tipo 1 de NSF de 75 °F y una humedad relativa del 55%, excepto donde se indique.
- Se muestra la temperatura promedio del evaporador. Ajuste a punto de rocío para refrigerantes de alto nivel de deslizamiento para dimensionamiento de la unidad. Tome cuidado para usar el nivel del punto de rocío en las tablas PT para medir y ajustar el recalentamiento. Ajuste la presión del evaporador como sea necesario para mantener la temperatura del aire de descarga que se muestra.
- Para aplicaciones DX CO₂, la temperatura media del evaporador puede reducirse en 5 °F, pero no más de 10 °F. Debe utilizarse una válvula EPR si la temperatura de succión del sistema es inferior a 24 °F. Se utiliza una temperatura del tanque flash de 31 °F con una temperatura del evaporador de 24 °F cuando se dimensionan las selecciones de EEV predeterminadas para proporcionar una caída de presión mínima a través de la válvula de aproximadamente 50 psig. Para condiciones de funcionamiento que proporcionan una caída de presión a través de la válvula por encima de 65 psig o por debajo de 35 psig, el tamaño de la válvula de expansión electrónica debe determinarse mediante el programa de dimensionamiento del proveedor de válvulas y seleccionarse en la lista desplegable del Configurador de Productos de Hussmann (HPC).
- Para estantes de más de 18 pulgadas, reduzca la temperatura del evaporador en 1 °F y aumente la carga de BTU en un 6%.
- Colgadores Hussmann para estantes únicamente para aplicaciones para lácteos y deli.
- Datos de funcionamiento en un ambiente de Tipo 2 de NSF de 80 °F y una humedad relativa del 55%.
- El valor nominal de AHRI 1200 es únicamente para fines de comparación del consumo de energía.

Datos de descongelamiento

	Tipo 1	Ambiente riguroso
Frecuencia (horas entre descongelamientos)	24	12
APAGADO		
Tiempo (minutos)	40	30
ELÉCTRICO O A GAS	No está disponible	
Agua de descongelamiento ⁸	1.0 lb/pie/día (1.5 kg/m)	1.5 lb/pie/día (2.3 kg/m)

⁸ (± 15% basado en la configuración de los gabinetes y el aprovisionamiento del producto).

Controles convencionales

IDD5NL
Control de contraflujo de baja presión CI/CO ⁹
26 °F / 16 °F -3.3 °C / -8.9 °C
Solo unidad en interiores, terminación de descongelamiento a presión ⁹
48 °F (8.89 °C)

⁹ Use una tabla de presión y temperatura para determinar las conversiones de PSIG.

Carga estimada ¹⁰

	IDD5NL
4 pies	0.6 lb 10 oz 0.3 kg
6 pies	1.1 lb 18 oz 0.5 kg
8 pies	1.5 lb 24 oz 0.7 kg
12 pies	2.9 lb 46 oz 1.3 kg

¹⁰ Este es un promedio para todos los tipos de refrigerantes. La carga de refrigerante real puede variar en aproximadamente media libra.

Datos del producto

Volumen refrigerado bruto ¹¹ (pies ³ /pie)	9.6 pies ³ /pie (0.89 m ³ /m)
Área de exhibición total AHRI ¹² (pies ² /pie)	4.29 pies ² /pie (1.31 m ² /m)
Área de estante ¹³ (pies ² /pie)	8.10 pies ² /pie (2.47 m ² /m)

¹¹ Volumen refrigerado bruto AHRI: Volumen refrigerado/Unidad de longitud, pies³/pie [m³/m]

¹² Calculada utilizando la metodología estándar AHRI 1200: Área de exhibición total, pies² [m²]/Unidad de longitud, pies [m]

¹³ El área de superficie del estante está formada por la plataforma inferior más el complemento del estante estándar para este modelo: (4) hileras para estantes de 18 pulg.

Exhibidor Insight de múltiples plataformas con puertas EcoVision, 5 niveles de exhibición, fondo estrecho, altura delantera baja

Insight IDD5NL
Bebidas / lácteos /
deli / frutas y verduras

Complemento del estante mostrado conforme a las pruebas:

Cuatro hileras para estantes de 18 pulg. espaciadas uniformemente entre la charola de exhibición inferior y el panel interior superior.

Otros kits opcionales (tubería superior y ventiladores) agregan altura general al gabinete.

Se requiere un espacio mínimo de 1 1/2 pulg. para retirar la cubierta del paso de cables y un espacio de 6 1/2 pulg. para tener pleno acceso. Consulte el Manual de instalación para ver las instrucciones.

Se debe dejar una distancia mínima de 2 pulg. entre el panel de descarga y cualquier producto.

3 pulg. entre los gabinetes espalda con espalda.

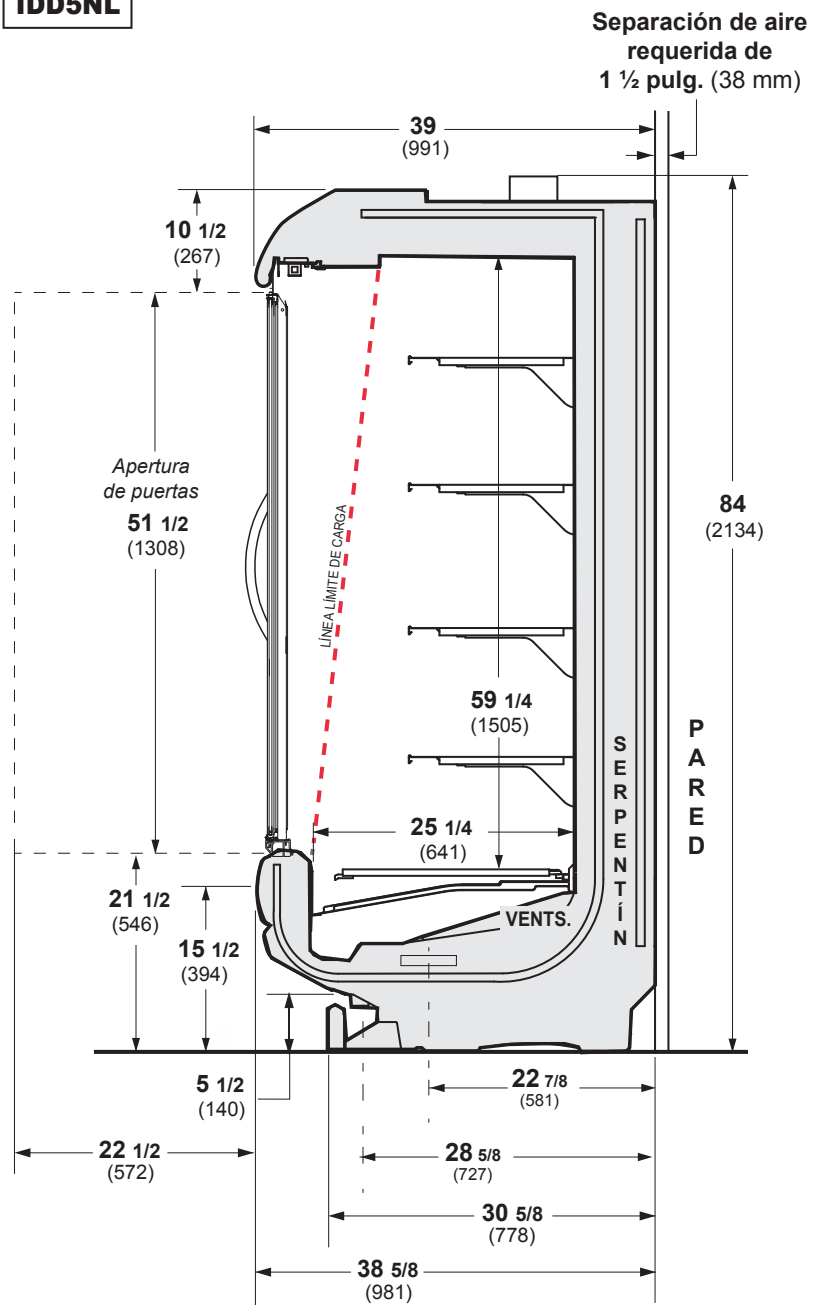
Se muestra con el tope y el toldo con opción de elipse.

Certificación NSF

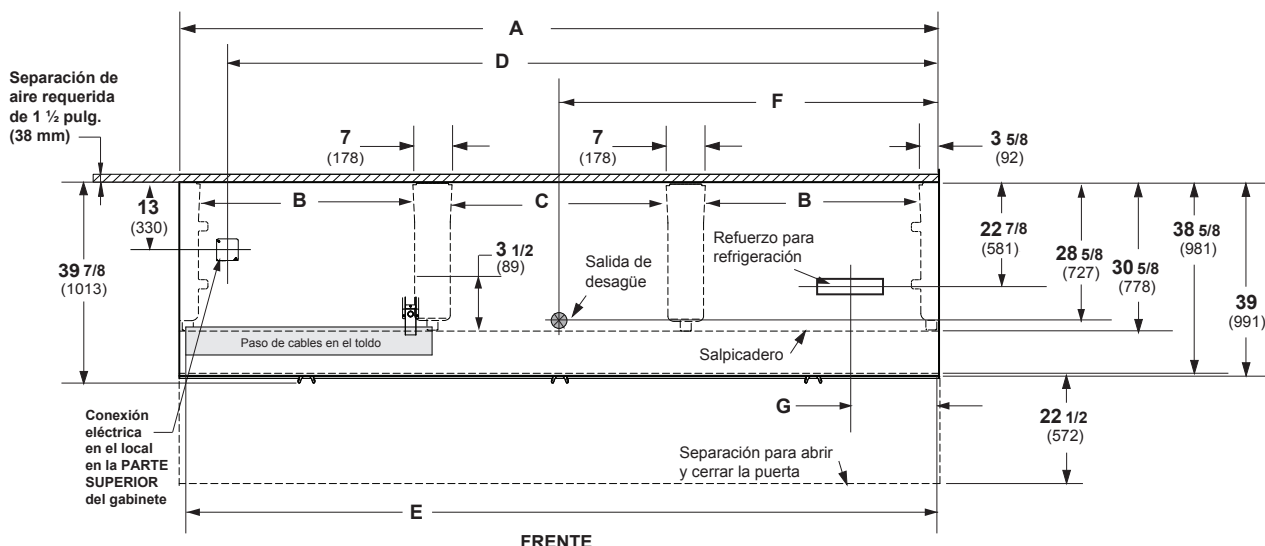
Este modelo de exhibidor se fabrica para cumplir con los requisitos del Estándar N° 7 de ANSI/NSF (National Sanitation Foundation) en cuanto a construcción, materiales y facilidad de limpieza.

IDD5NL

Dimensiones mostradas en pulgadas y (mm).



Dimensiones mostradas en pulgadas y (mm).



(Se muestra el modelo de 12 pies)

	4 pies	6 pies	8 pies	12 pies
General				
(A) Longitud del gabinete (<i>sin extremos ni separadores</i>) (Cada extremo y separador aislado agrega 1 1/2 pulg. (38 mm) a la agrupación de gabinetes.)	48 1/8 (1222)	72 1/4 (1835)	96 1/4 (2445)	144 3/8 (3668)
Dimensión máxima exterior desde la parte posterior a la parte delantera del gabinete (<i>incluye el tope</i>)	38 5/8 (981)	38 5/8 (981)	38 5/8 (981)	38 5/8 (981)
Parte posterior del gabinete al frente del salpicadero	30 5/8 (778)	30 5/8 (778)	30 5/8 (778)	30 5/8 (778)
(B) Distancia entre los bordes de las patas externas y las patas centrales	N/A	29 (737)	41 (1041)	41 (1041)
(C) Distancia entre los bordes de las patas centrales	41 1/8 (1045)	N/A	N/A	41 1/8 (1045)
Distancia entre las patas delanteras y el salpicadero	3 1/4 (83)	3 1/4 (83)	3 1/4 (83)	3 1/4 (83)
Servicio eléctrico (<i>Conexión del cableado eléctrico en el local</i>)				
(D) Extremo derecho del gabinete al centro de la conexión del cableado eléctrico en el local (<i>parte superior del gabinete</i>)	39 3/8 (1000)	63 1/2 (1613)	87 1/2 (2223)	135 1/2 (3442)
Parte posterior del gabinete al centro de la conexión del cableado eléctrico en el local	13 (330)	13 (330)	13 (330)	13 (330)
Longitud del paso de cables eléctricos	44 5/8 (1133)	33 1/2 (851)	45 7/8 (1165)	45 7/8 (1165)
(E) Extremo derecho del gabinete al extremo izquierdo del paso de cables (<i>parte superior del gabinete</i>)	46 1/2 (1181)	70 1/2 (1791)	94 1/2 (2400)	142 5/8 (3630)
Salidas de desagüe				
(F) Extremo derecho del gabinete al centro de la salida de desagüe	24 1/8 (613)	24 1/8 (613)	24 1/8 (613)	72 1/4 (1835)
Parte posterior exterior del gabinete al centro de las salidas de desagüe	28 5/8 (727)	28 5/8 (727)	28 5/8 (727)	28 5/8 (727)
Tubo de goteo con cédula 40 de PVC	1 1/4 (32)	1 1/4 (32)	1 1/4 (32)	1 1/4 (32)
Refuerzo para refrigeración				
(G) Parte posterior del gabinete al centro del refuerzo para refrigeración	22 7/8 (581)	21 1/8 (537)*	22 7/8 (581)	22 7/8 (581)
Extremo del gabinete al centro del refuerzo para refrigeración	9 1/2 (241)	7 5/8 (194)*	9 1/2 (241)	9 1/2 (241)
*Gabinete de 6 pies a un ángulo de 42 ° en forma paralela al pleno				

Datos eléctricos

Número de ventiladores	4 pies	6 pies	8 pies	12 pies
8.25 pulg.	1	2	2	3

			Amperios				Watts			
			4 pies	6 pies	8 pies	12 pies	4 pies	6 pies	8 pies	12 pies
Ventilador del evaporador										
120 V	60 Hz	Economizador de energía	0.25	0.50	0.50	0.75	16	32	32	48
230 V	50/60 Hz	Economizador de energía	0.13	0.26	0.26	0.39	16	32	32	48

Capacidad mínima en amperios del circuito

120 V	60 Hz	Economizador de energía	0.45	0.70	0.70	0.95
230 V	50/60 Hz	Economizador de energía	0.33	0.46	0.46	0.59

Protección máxima de sobrecarga del circuito, 120 V	20	20	20	20
Protección máxima de sobrecarga del circuito, 230 V	15	15	15	15

Lámparas

LÁMPARAS LED ESTÁNDAR

Lámparas LED para toldos

1 hilera	0.16	0.22	0.31	0.47	19	27	38	57
----------	------	------	------	------	----	----	----	----

Estante

Ninguna

Lámparas LED para soportes opcionales

48 pulg.	0.22	0.39	0.39	0.56	27	47	47	67
----------	------	------	------	------	----	----	----	----

Total del circuito de lámparas de 120 V = Lámparas estándar + Total de lámparas opcionales

Total del circuito de lámparas de 230 V = Multiplique el total del circuito de la lámpara 120 V por 0.52

CALENTADORES ANTICONDENSACIÓN DEL MARCO

(Solo en la opción con puertas EcoVision HA+)	0.39	0.59	0.64	0.88	46	69	74	103
--	------	------	------	------	----	----	----	-----

Insight IDD5NL
 Bebidas / lácteos /
 deli / frutas y verduras

EXTREMOS o SEPARADORES

Cada extremo estándar y cada separador aislado agrega 1 1/2 pulg. (38 mm) a la agrupación de gabinetes. El extremo de visualización opcional con tope de extremo agrega 3 3/4 pulg. (95 mm).

DATOS FÍSICOS

Tubo de goteo del exhibidor (pulg.)	1 1/4
Tubo con cédula 40 de PVC	
Línea de líquido del exhibidor (pulg.)	3/8
Línea de succión del exhibidor (pulg.)	5/8

PESO DE ENVÍO ESTIMADO †

Gabinete					Extremo sólido
	4 pies	6 pies	8 pies	12 pies	(cada uno)
lb (kg)	760 (345)	920 (417)	1110 (504)	1260 (572)	80 (36)

† Los pesos reales varían dependiendo de los kits opcionales incluidos.

Opciones de estantes

Dimensiones de estantes aprobadas para exhibiciones estándar (horizontal, soportes de 2 a 3 posiciones):

- 14 pulgadas
- 16 pulgadas
- 18 pulgadas
- 20 pulgadas ¹
- 22 pulgadas ¹
- 24 pulgadas ¹

Contacte al área de ingeniería para recibir recomendaciones de exhibición no estándar (soportes de 4 posiciones u otros).

Número mínimo de estantes: 3

Número óptimo de estantes: 4

Número máximo de estantes: 8

Número máximo de estantes iluminados: 0

Complemento del estante estándar para fines de prueba: (4) hileras para estantes de 18 pulg., distribuidas vertical y uniformemente.

¹ Para estantes de más de 18 pulgadas, reduzca la temperatura del evaporador en 1 °F y aumente la carga de BTU en un 6%.

Diagrama de cableado de los ventiladores para el descongelamiento durante el apagado

Insight IDD5NL
Bebidas / lácteos / deli / frutas y verduras

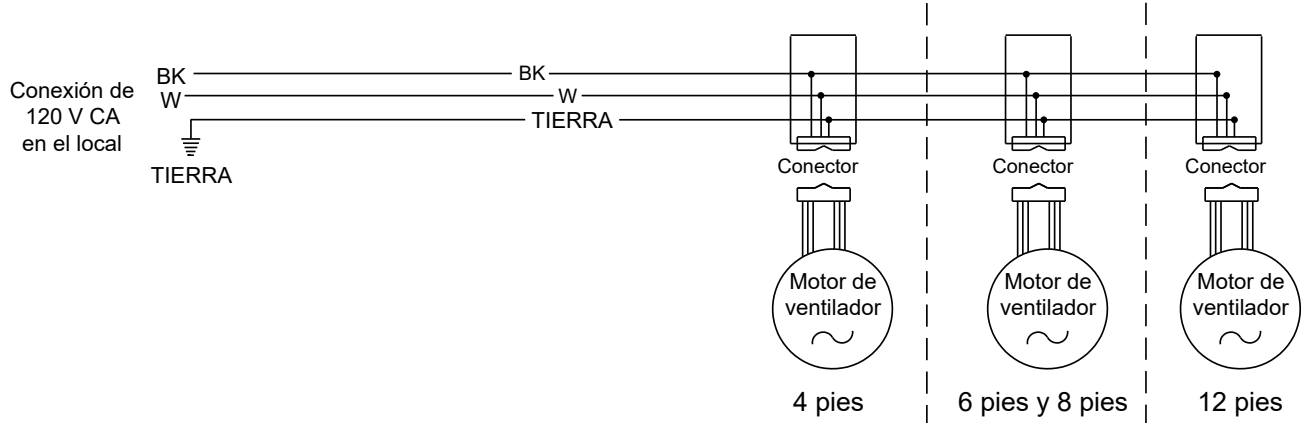
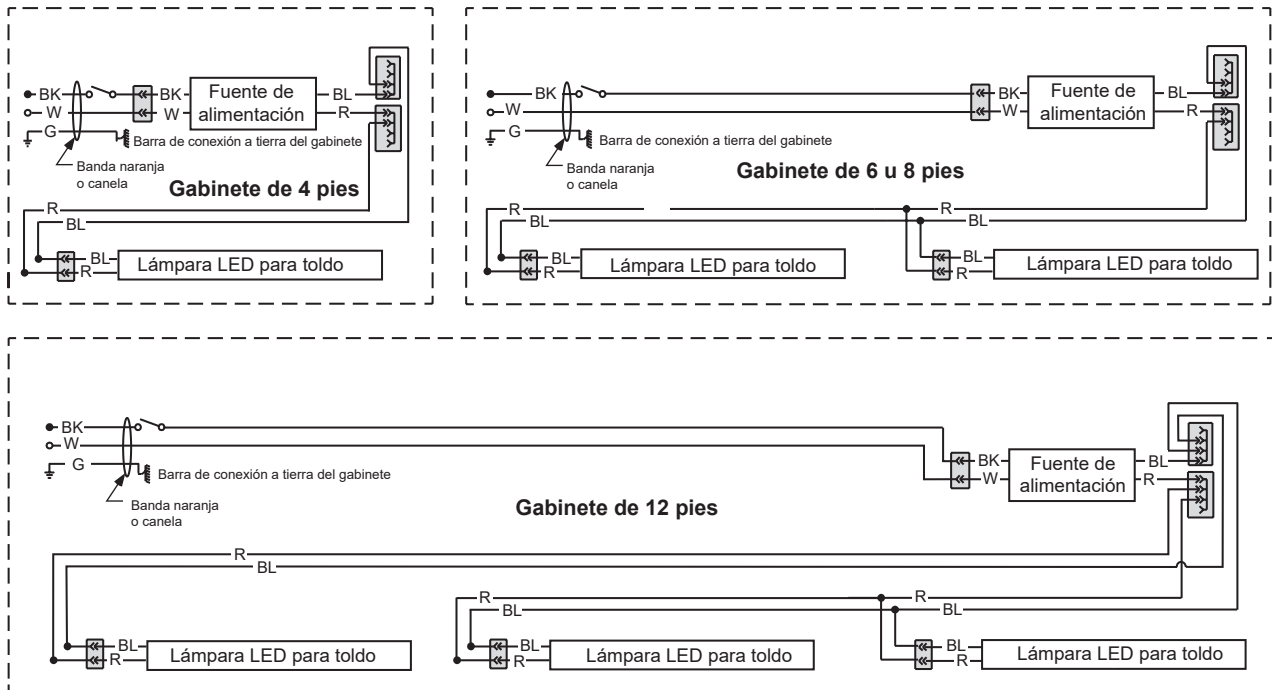


Diagrama de cableado de los circuitos de lámparas LED para toldos

Lámparas LED para toldos – 1 hilera



ADVERTENCIA

Todos los componentes deberán tener una conexión mecánica a tierra y el exhibidor deberá estar conectado a tierra.

R = Rojo Y = Amarillo G = Verde BL = Azul BK = Negro W = Blanco
 ● = CORRIENTE DE 120 V ○ = NEUTRO DE 120 V \perp = CONEXIÓN A TIERRA EN EL LOCAL \overline{m} = CONEXIÓN A TIERRA DEL GABINETE

Insight IDD5NL
Bebidas / lácteos /
deli / frutas y verduras

Diagrama de cableado de las lámparas LED para montantes

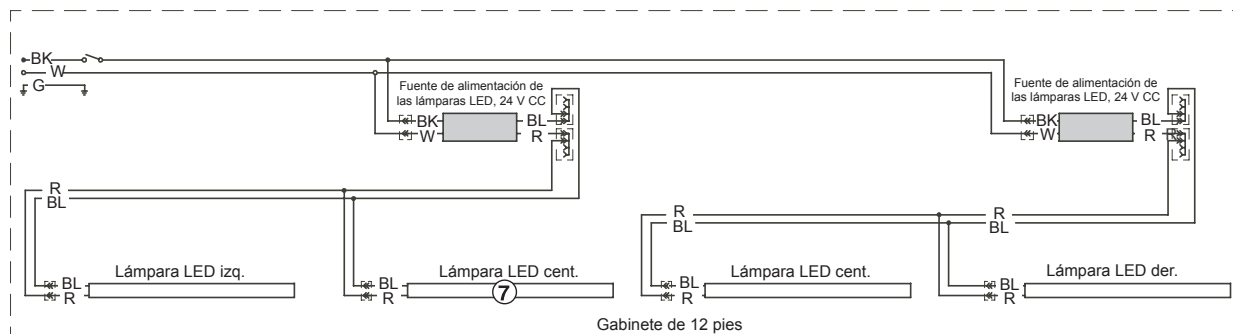
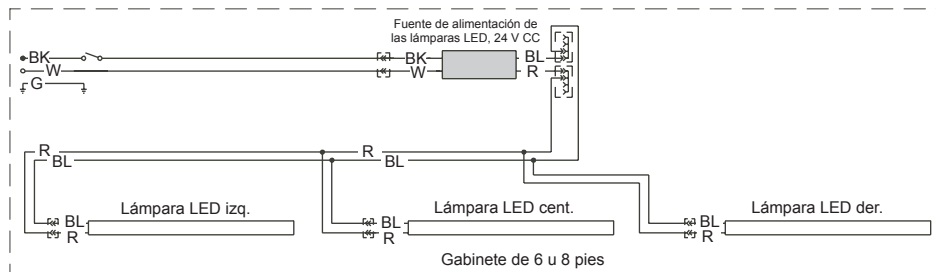
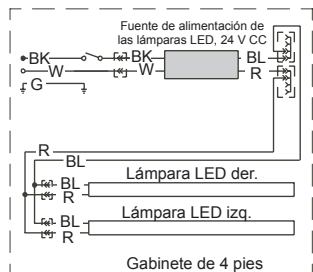
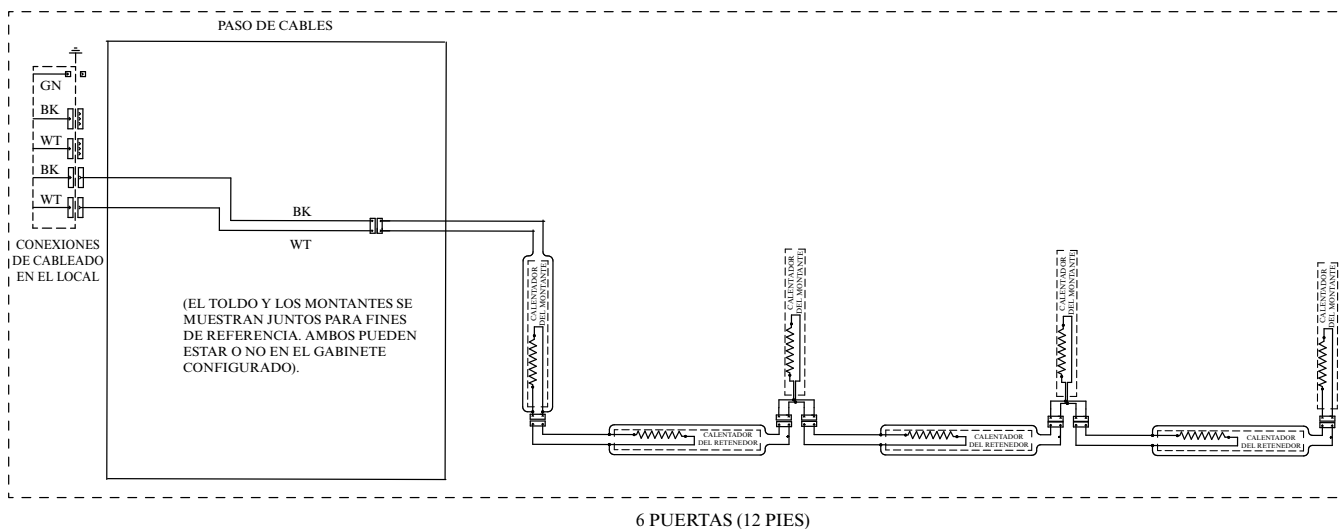


Diagrama de cableado del calentador del marco de la puerta EcoVision HA+ solamente



ADVERTENCIA

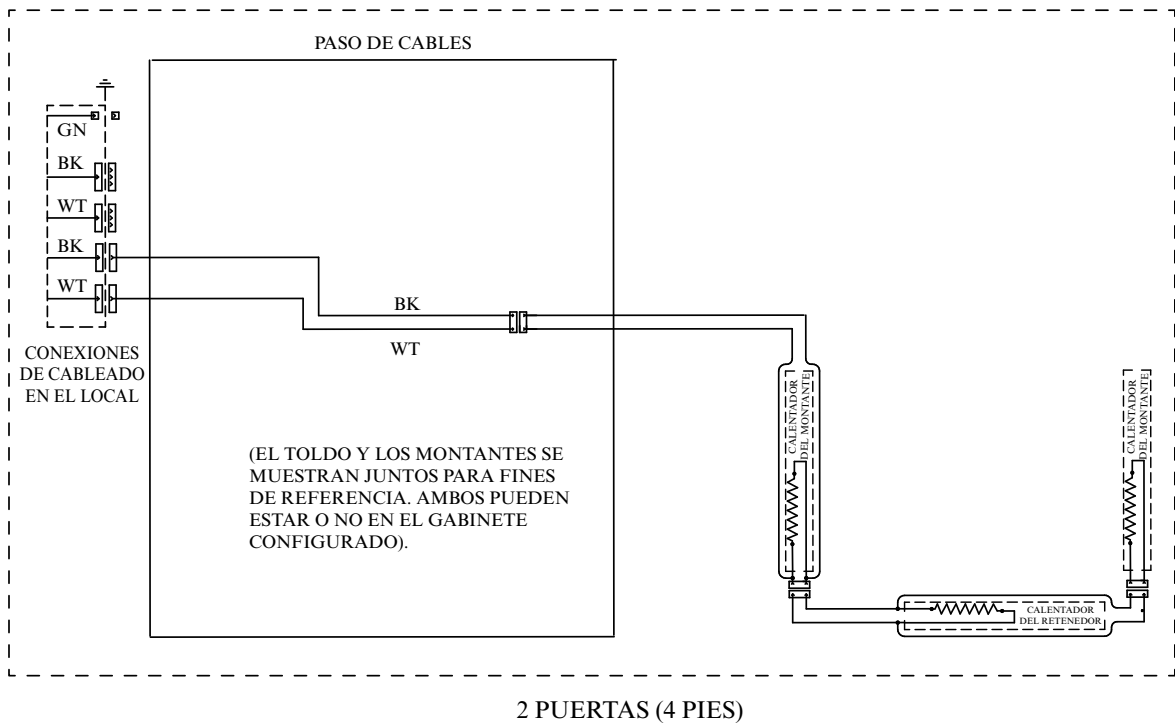
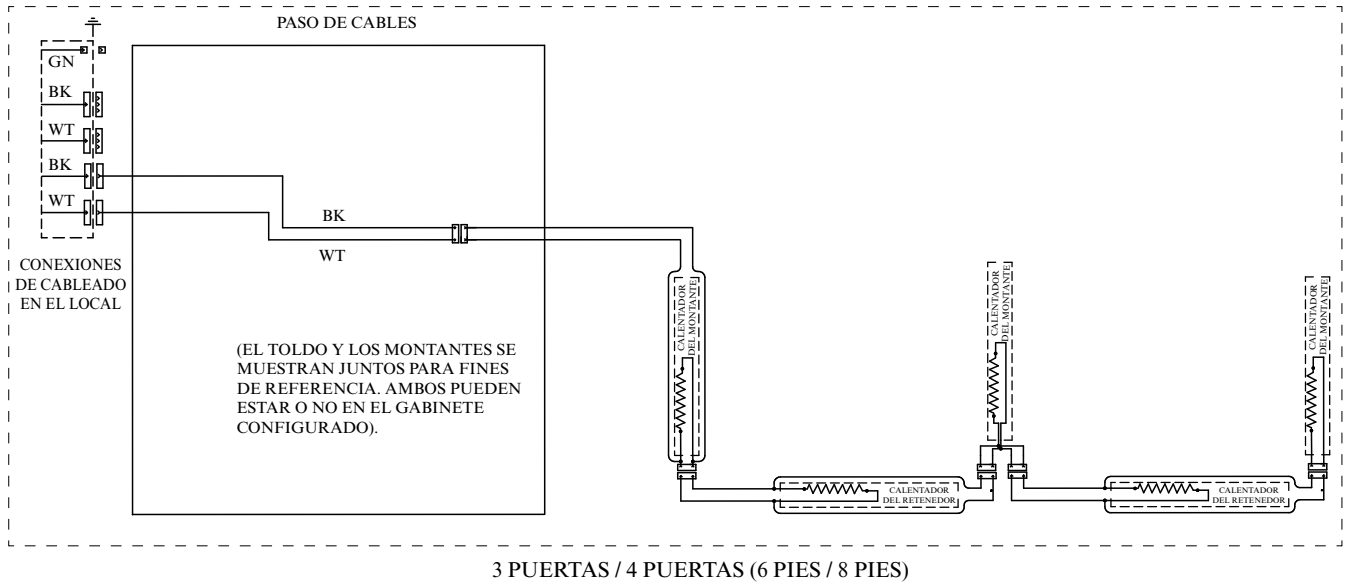
Todos los componentes deberán tener una conexión mecánica a tierra y el exhibidor deberá estar conectado a tierra.

R = Rojo Y = Amarillo G = Verde BL = Azul BK = Negro W = Blanco

● = CORRIENTE DE 120 V ○ = NEUTRO DE 120 V ⊥ = CONEXIÓN A TIERRA EN EL LOCAL *mm* = CONEXIÓN A TIERRA DEL GABINETE

Diagrama de cableado del calentador del marco de la puerta EcoVision HA+ solamente

Insight IDD5NL
Bebidas / lácteos /
deli / frutas y verduras



ADVERTENCIA

Todos los componentes deberán tener una conexión mecánica a tierra y el exhibidor deberá estar conectado a tierra.

R = Rojo Y = Amarillo G = Verde BL = Azul BK = Negro W = Blanco
● = CORRIENTE DE 120 V ○ = NEUTRO DE 120 V ⊥ = CONEXIÓN A TIERRA EN EL LOCAL  = CONEXIÓN A TIERRA DEL GABINETE

Cálculos de refrigeración y carga eléctrica estimados (solo para fines comparativos)

Btu del gabinete

Al fin de calcular los Btu para un gabinete, consulte la tabla de datos de rendimiento en la página 2. Seleccione estantes con o sin iluminación y luego seleccione el tipo de sistema de refrigeración remota (paralelo o convencional) para obtener el número de Btu/h/pie. Multiplique este número por la longitud del gabinete para calcular el número de Btu por hora. Añada 10 Btu/h/pie para las lámparas LED para montantes.

Requisitos eléctricos del gabinete

Consulte la clave de la tienda para determinar el número de circuitos. La iluminación debe estar especificada en dicha clave.

La carga eléctrica de los ventiladores para un gabinete se calcula seleccionando la longitud del gabinete y el voltaje de los ventiladores en la página 6. Por ejemplo, un gabinete de 12 pies utiliza 3 ventiladores. La clave de la tienda especifica ventiladores en un circuito de 230 V. En este ejemplo, los ventiladores usan 0.39 Amperios y la capacidad mínima en amperios del circuito (MCA) es 0.59. De ser el caso, los ventiladores ambientales, los calentadores anticondensación, los controladores, etc., también deben incluirse en la MCA. Asimismo, incluya las lámparas en la MCA si se encuentran en el mismo circuito.

Las lámparas pueden estar en un circuito aparte. Para calcular la carga de las lámparas: seleccione la longitud del gabinete (12 pies), el tipo de lámparas para toldos [estándar u opcional] (en este caso, 0.70 por ser estándar) y las lámparas para montantes [la máxima según las conexiones del gabinete] (0.57 para las lámparas para montantes EcoShine II 48); luego sume $[0.48 + 0.57 = 1.05$ amperios para 120 V] (para 230 V, multiplique $1.05 * 0.52 = 0.55$).

Dimensionamiento de líneas — Consulte la clave de la tienda.

Las Tablas de dimensionamiento de líneas de Hussmann están diseñadas para su uso en los equipos de refrigeración de Hussmann.

Para pedir piezas o acceder a información adicional del producto por favor visite:

parts.hussmann.com

Llame sin cargo: 1.855.487.7778

Historial de revisiones

Revisión A: Abril de 2015 Emisión original.

Revisión B: Julio de 2015: Se corrigió el numero de pieza equivocada.

Revisión C: Septiembre de 2015: Se actualizaron la imagen de la portada y datos de rendimiento en la página 2.

Revisión D: Diciembre de 2015: Se actualizaron el corte transversal y la perspectiva de plano.

Revisión E: Abril de 2016: Se actualizaron la imagen de la portada y los datos de aplicación; se agregó volumen refrigerado bruto y se actualizó la perspectiva de plano.

Revisión F: Junio de 2016: Se actualizó el corte transversal.

Revisión G: Agosto de 2016: Se actualizaron el corte transversal y la perspectiva de plano.

Revisión H: Enero de 2017: Se eliminaron las referencias a EcoShine "Plus".

Revisión J: Abril de 2017: Se actualizaron los valores de energía de las lámparas LED.

Revisión K: Abril de 2017: Se actualizaron los valores de energía de las lámparas LED.

Revisión L: Septiembre de 2017: Se actualizó la página de notas.

Revisión M: Mayo de 2018: Se actualizó la información de la iluminación.

Revisión N: Enero de 2023: Se agregó una nota de CO₂, página 2.

Revisión P: Agosto de 2023. Se actualizaron los datos de refrigeración en la página 2 y se actualizó la información de los estantes en la página 6. Se agregó una nota en la página 3 sobre el espacio entre el panel y el producto.

Revisión R: Noviembre de 2023: Se actualizó la información del ventilador y de la iluminación.