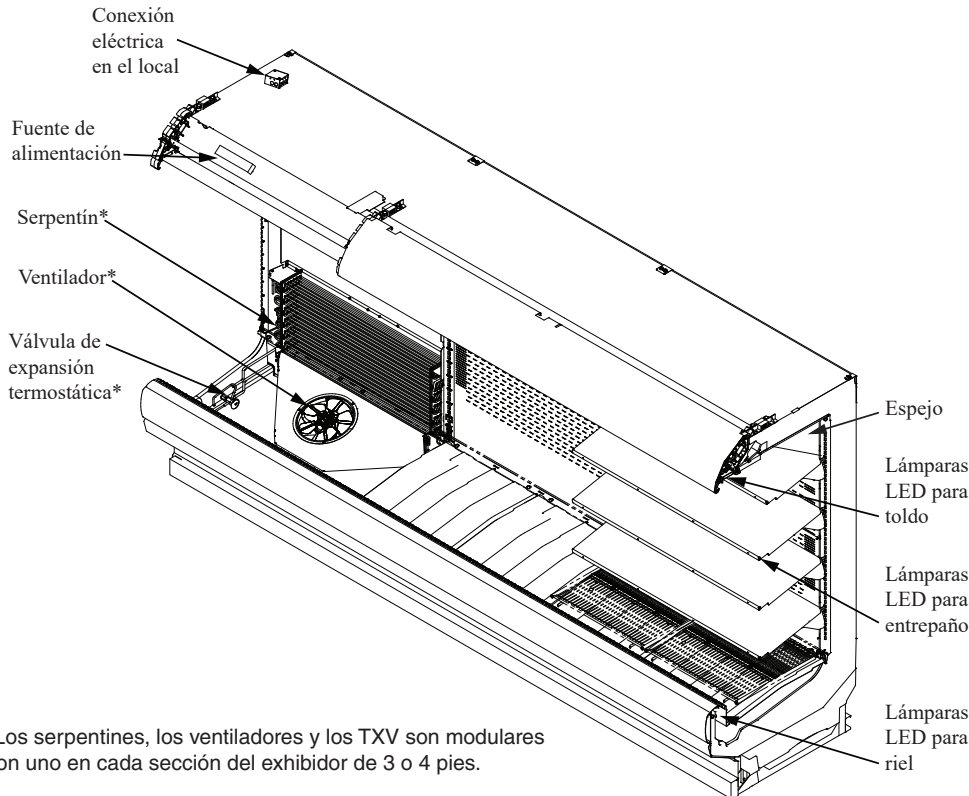


*Las conexiones eléctricas estándar de Insight en el local se encuentran en la parte superior izquierda del exhibidor.*



\*Los serpentines, los ventiladores y los TXV son modulares con uno en cada sección del exhibidor de 3 o 4 pies.

Algunas piezas se han borrado de la imagen para fines de claridad visual.

Se muestra un exhibidor de 8 pies.

## Certificación NSF

Este modelo de exhibidor se fabrica para cumplir con los requisitos del Estándar N° 7 de ANSI/NSF (National Sanitation Foundation) en cuanto a construcción, materiales y facilidad de limpieza.

Datos de rendimiento	Página 2	Pesos de envío estimados	Página 6
Datos del producto (estadísticas de AHRI)	Página 2	Opciones de entrepaños	Página 6
Corte transversal	Página 3	Diagramas eléctricos	Página 7
Perspectiva de plano	Página 4	Cálculos de refrigeración y carga eléctrica	Página 10
Cargas eléctricas	Página 5	Historial de revisiones	Página 10

Data sheet-Insight IM5NL-SP  
Hoja de datos-Insight IM5NL-SP

Nos reservamos el derecho de cambiar o revisar las especificaciones y el diseño del producto en relación con cualquier característica de nuestros productos. Dichos cambios no dan derecho al comprador a cambios correspondientes, mejoras, agregados o reemplazos en el equipo comprado o enviado anteriormente.



### Datos de refrigeración <sup>1</sup>

IM5NL		Vida de entropaño óptima		Comparación del consumo de energía
Aplicación		Carnes	Ambiente de Tipo 2, NSF <sup>4</sup>	Valor nominal de AHRI 1200 <sup>5</sup>
Entropaños s/iluminación	Aire de descarga, °F (°C)	32 (0)	31 (-0.55)	33 (0.55)
	Evaporador promedio, °F (°C) <sup>2,3</sup>	28 (-2.22)	27 (-2.77)	29 (-1.66)
	Paralelo, Btu/h/pie (W/m) <sup>6</sup>	1068 (1027)	1398 (1344)	1004 (965)
	Convencional, Btu/h/pie (W/m) <sup>6</sup>	1165 (1120)	1525 (1466)	1095 (1053)
Entropaños c/ iluminación	Aire de descarga, °F (°C)	31 (-0.55)	30 (-1.11)	32 (0)
	Evaporador promedio, °F (°C) <sup>2,3</sup>	27 (-2.77)	26 (-3.33)	28 (-2.22)
	Paralelo, Btu/h/pie (W/m) <sup>6,7</sup>	1082 (1040)	1416 (1362)	1018 (978)
	Convencional, Btu/h/pie (W/m) <sup>6,7</sup>	1180 (1135)	1545 (1486)	1110 (1067)
Velocidad de los ventiladores <sup>8</sup>	IM5NL6 (8.25 pulg.)	1400 <sup>8</sup>	1600 <sup>8</sup>	1400 <sup>8</sup>
	IM5NL4, 8, 12 (10.3 pulg.)	1050	1300 <sup>8</sup>	1050

**Notas:**

- Todos los datos se basan en tiendas cuya temperatura y humedad no excedan las condiciones del ambiente de Tipo 1 de NSF de 75 °F y una humedad relativa del 55%, excepto donde se indique.
- Se muestra la temperatura promedio del evaporador. Use el punto de rocío para refrigerantes de alto nivel de deslizamiento para dimensionamiento de la unidad. Tome cuidado para usar el nivel del punto de rocío en las tablas PT para medir y ajustar el recalentamiento. Ajuste la presión del evaporador como sea necesario para mantener la temperatura del aire de descarga que se muestra.
- Para aplicaciones DX CO<sub>2</sub>, la temperatura media del evaporador puede reducirse en 2 °F, pero no más de 5 °F. Se debe utilizar una válvula EPR si la temperatura de succión del sistema es más de 5 grados por debajo de la temperatura publicada del evaporador del exhibidor. Se utiliza una temperatura del tanque flash de 31 °F con una temperatura del evaporador de 24 °F cuando se dimensionan las selecciones de EEV predeterminadas para proporcionar una caída de presión mínima a través de la válvula de aproximadamente 50 psig. Para condiciones de funcionamiento que proporcionan una caída de presión a través de la válvula por encima de 65 psig o por debajo de 35 psig, el tamaño de la válvula de expansión electrónica debe determinarse mediante el programa de dimensionamiento del proveedor de válvulas y seleccionarse en la lista desplegable del Configurador de Productos de Hussmann (HPC).
- Datos de funcionamiento en un ambiente de Tipo 2 de NSF de 80 °F y una humedad relativa del 55%.
- El valor nominal de AHRI 1200 es únicamente para fines de comparación del consumo de energía.
- Reste 120 Btu/h/pie (115.4 W/m) para el frente de vidrio (en los modelos correspondientes).
- Añada 10 Btu/h/pie (9.6 W/m) por hilera para entropaños para las lámparas LED para entropaños.
- Algunas longitudes y/o aplicaciones requieren kits opcionales para el motor del ventilador, aplicados por el Configurador de Productos de Hussmann (HPC).

### Datos de deshielo

APAGADO	IM5NL
Tiempo (minutos)	20
ELÉCTRICO O A GAS	No está disponible
Frecuencia (horas entre deshielo)	4
Agua de deshielo (lb/pie/día) <sup>9</sup>	7.8 lb/pie/día (11.6 kg/m)

<sup>9</sup> (± 15% basado en la configuración de los exhibidores y el aprovisionamiento del producto).

### Controles convencionales

IM5NL
Control de contraflujo de baja presión CI/CO <sup>10</sup>
20 °F / 10 °F -6.67 °C / - 12.2 °C
Solo unidad en interiores, terminación de deshielo a presión <sup>10</sup>
48 °F (8.89 °C)

<sup>10</sup> Use una tabla de presión y temperatura para determinar las conversiones de PSIG.

### Carga estimada <sup>11</sup>

	IM5NL		
4 pies	0.6 lb	10 oz	0.3 kg
6 pies	1.1 lb	18 oz	0.5 kg
8 pies	1.5 lb	24 oz	0.7 kg
12 pies	2.9 lb	46 oz	1.3 kg

<sup>11</sup> Este es un promedio para todos los tipos de refrigerantes. La carga de refrigerante real puede variar en aproximadamente media libra.

### Datos del producto

Volumen refrigerado bruto <sup>12</sup> (pies <sup>3</sup> /pie)	7.85 pies <sup>3</sup> /pie (0.73 m <sup>3</sup> /m)
Área de exhibición total AHRI <sup>13</sup> (pies <sup>2</sup> /pie)	3.94 pies <sup>2</sup> /pie (1.20 m <sup>2</sup> /m)
Área de entropaño <sup>14</sup> (pies <sup>2</sup> /pie)	7.27 pies <sup>2</sup> /pie (2.22 m <sup>2</sup> /m)

<sup>12</sup> Volumen refrigerado bruto AHRI: Volumen refrigerado/Unidad de longitud, pies<sup>3</sup>/pie [m<sup>3</sup>/m]

<sup>13</sup> Calculada utilizando la metodología estándar AHRI 1200: Área de exhibición total, pies<sup>2</sup> [m<sup>2</sup>]/Unidad de longitud, pies [m]

<sup>14</sup> El área de superficie del entropaño está formada por la plataforma inferior más el complemento del entropaño estándar para este modelo: (4) hileras para entropaños: 14 pulg., 16 pulg., 16 pulg., 16 pulg.

Exhibidor Insight de múltiples plataformas, 5 niveles de exhibición, fondo estándar, altura delantera baja



Se requiere un espacio mínimo de 1 1/2 pulg. para retirar la cubierta del paso de cables y un espacio de 6 1/2 pulg. para tener pleno acceso.

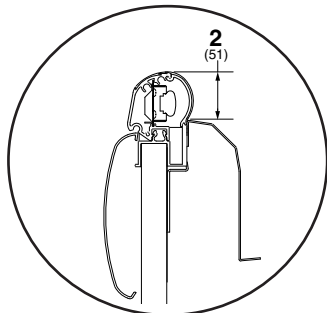
3 pulg. entre los exhibidores espalda con espalda.

Complemento del entrepaño mostrado conforme a las pruebas:  
Cuatro hileras para entrepaños (de 14 pulg., 16 pulg., 16 pulg., 16 pulg.), con separación entre cada hilera para entrepaños de 9 pulg., todas inclinadas hacia abajo a 10 ° con un espejo de 12 pulg. instalado en la esquina posterior-superior del exhibidor.

Otros kits opcionales (tubería superior y ventiladores) agregan altura general al exhibidor.

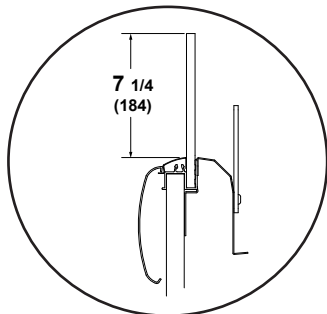
Se muestra con el tope y el toldo con opción de elipse.

**LÁMPARA OPCIONAL PARA RIEL**



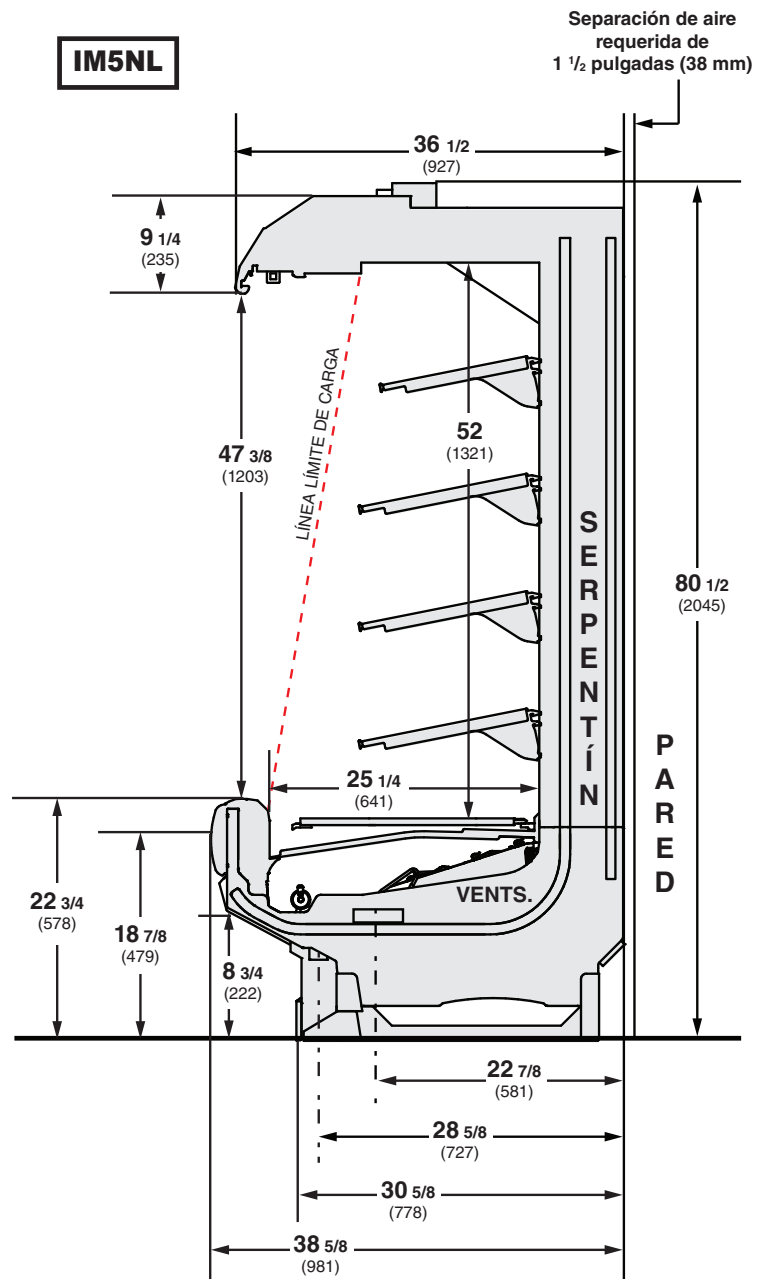
La lámpara para riel no se puede usar con la opción con frente de vidrio.

**FRENTE DE VIDRIO OPCIONAL**



El frente de vidrio no se puede usar con la opción de la lámpara para riel.

Dimensiones mostradas en pulgadas y (mm).



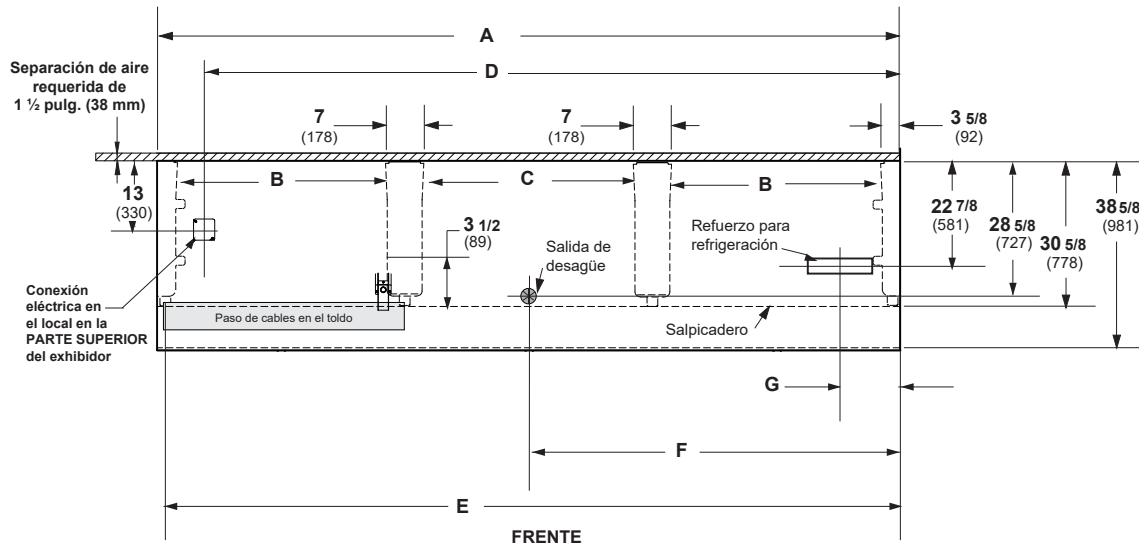
**Certificación NSF**

Este modelo de exhibidor se fabrica para cumplir con los requisitos del Estándar N° 7 de ANSI/NSF (National Sanitation Foundation) en cuanto a construcción, materiales y facilidad de limpieza.

# Perspectivas de plano de ingeniería

IM5NL

Dimensiones mostradas en pulgadas y (mm).



(Se muestra el modelo de 12 pies)

	4 pies	6 pies	8 pies	12 pies
<b>General</b>				
(A) Longitud del exhibidor ( <i>sin extremos ni separadores</i> ) ( <i>Cada extremo y separador aislado agrega 1 1/2 pulg. (38 mm) a la agrupación de exhibidores.</i> )	48 1/8 (1222)	72 1/4 (1835)	96 1/4 (2445)	144 3/8 (3668)
Dimensión máxima exterior desde la parte posterior a la parte delantera del exhibidor ( <i>incluye el tope</i> )	38 5/8 (981)	38 5/8 (981)	38 5/8 (981)	38 5/8 (981)
Parte posterior del exhibidor al frente del salpicadero	30 5/8 (778)	30 5/8 (778)	30 5/8 (778)	30 5/8 (778)
(B) Distancia entre los bordes de las patas exteriores y las centrales	N/A	29 (737)	41 (1041)	41 (1041)
(C) Distancia entre los bordes de las patas centrales	41 1/8 (1045)	N/A	N/A	41 1/8 (1045)
Distancia entre las patas delanteras y el salpicadero	3 1/4 (83)	3 1/4 (83)	3 1/4 (83)	3 1/4 (83)
<b>Servicio eléctrico</b> ( <i>Conexión del cableado eléctrico en el local</i> )				
(D) Extremo derecho del exhibidor al centro de la conexión del cableado eléctrico en el local ( <i>parte superior del exhibidor</i> )	39 3/8 (1000)	63 1/2 (1613)	87 1/2 (2223)	135 1/2 (3442)
Parte posterior del exhibidor al centro de la conexión del cableado eléctrico en el local	11 1/8 (283)	11 1/8 (283)	11 1/8 (283)	11 1/8 (283)
Longitud del paso de cables eléctricos	44 5/8 (1133)	33 1/2 (851)	45 7/8 (1191)	45 7/8 (1191)
(E) Extremo derecho del exhibidor al extremo izquierdo del paso de cables eléctricos ( <i>parte superior del exhibidor</i> )	46 1/2 (1181)	70 1/2 (1791)	94 1/2 (2400)	142 5/8 (3623)
<b>Salidas de desagüe</b>				
(F) Extremo derecho del exhibidor al centro de la salida de desagüe	24 1/8 (613)	24 1/8 (613)	24 1/8 (613)	72 1/4 (1835)
Parte posterior exterior del exhibidor al centro de las salidas de desagüe	28 5/8 (727)	28 5/8 (727)	28 5/8 (727)	28 5/8 (727)
Tubo de goteo con cédula 40 de PVC	1 1/4 (32)	1 1/4 (32)	1 1/4 (32)	1 1/4 (32)
<b>Refuerzo para refrigeración</b>				
(G) Parte posterior del exhibidor al centro del refuerzo para refrigeración	22 7/8 (581)	21 1/8 (537)*	22 7/8 (581)	22 7/8 (581)
*Exhibidor de 6 pies a un ángulo de 42 ° en forma paralela al pleno				
Extremo del exhibidor al centro del refuerzo para refrigeración	9 1/2 (241)	7 5/8 (194)	9 1/2 (241)	9 1/2 (241)

## Datos eléctricos

	4 pies	6 pies	8 pies	12 pies
<b>Número de ventiladores</b>				
8.25 pulg.	-	2	-	-
10.3 pulg.	1	-	2	3

Ventilador del evaporador	Amperios				Watts			
	4 pies	6 pies	8 pies	12 pies	4 pies	6 pies	8 pies	12 pies
120 V 60 Hz Economizador de energía	0.40	0.60	0.80	1.20	24	36	48	72
230 V 50/60 Hz Economizador de energía	0.21	0.31	0.42	0.62	24	36	48	72

### Capacidad mínima en amperios del circuito

120 V 60 Hz Economizador de energía	0.60	0.80	1.00	1.40
230 V 50/60 Hz Economizador de energía	0.41	0.51	0.62	0.82

### Protección máxima de sobrecarga del circuito, 120 V

	<b>20</b>	<b>20</b>	<b>20</b>	<b>20</b>
Protección máxima de sobrecarga del circuito, 230 V	15	15	15	15

## Lámparas

	Amperios				Watts			
	4 pies	6 pies	8 pies	12 pies	4 pies	6 pies	8 pies	12 pies
<b>LÁMPARAS LED</b>								
<b>Lámparas LED estándar para toldos</b>								
1 hilera de lámpara LED para toldos (estándar)	0.16	0.22	0.31	0.47	19	27	38	57
<b>Lámparas LED para entrepaños opcionales</b>								
1 hilera para entrepaños	0.06	0.07	0.11	0.17	7	9	13	20
2 hileras para entrepaños	0.11	0.15	0.22	0.33	13	18	27	40
3 hileras para entrepaños	0.17	0.22	0.33	0.50	20	27	40	60
4 hileras para entrepaños	0.22	0.30	0.44	0.67	27	36	53	80
5 hileras para entrepaños	0.28	0.37	0.56	0.83	33	44	67	100
6 hileras para entrepaños	0.33	0.44	0.67	1.00	40	53	80	120
<b>Lámpara para rieles - 1 hilera</b>	0.06	0.07	0.11	0.17	7	9	13	20

Total del circuito de lámparas de 120 V = Lámparas estándar + Total de lámparas opcionales + Lámparas opcionales para entrepaños

Total del circuito de lámparas de 230 V = Multiplique el total del circuito de la lámpara 120 V por 0.52

**EXTREMOS o SEPARADORES**

Cada extremo estándar y cada separador aislado agrega 1 1/2 pulg. (38 mm) a la agrupación de exhibidores. El extremo de visualización opcional con tope de extremo agrega 3 3/4 pulg. (95 mm).

**DATOS FÍSICOS**

Tubo de goteo del exhibidor (pulg.)	1 1/4
Tubo con cédula 40 de PVC	
Línea de líquido del exhibidor (pulg.)	3/8
Línea de succión del exhibidor (pulg.)	5/8

**PESO DE ENVÍO ESTIMADO †**

Exhibidor	Extremo sólido				
	4 pies	6 pies	8 pies	12 pies	(cada uno)
<b>lb (kg)</b>	700 (318)	850 (386)	950 (431)	1200 (544)	70 (32)

† Los pesos reales varían dependiendo de los kits opcionales incluidos.

**Opciones de entrepaños**

Dimensiones de entrepaños aprobadas para exhibiciones estándar (horizontal, soportes de 2 a 3 posiciones):

- 14 pulgadas
- 16 pulgadas
- 18 pulgadas

Contacte al área de ingeniería para recibir recomendaciones de exhibición no estándar (soportes de 4 posiciones u otros).

Número mínimo de entrepaños: 3

Número óptimo de entrepaños: 4

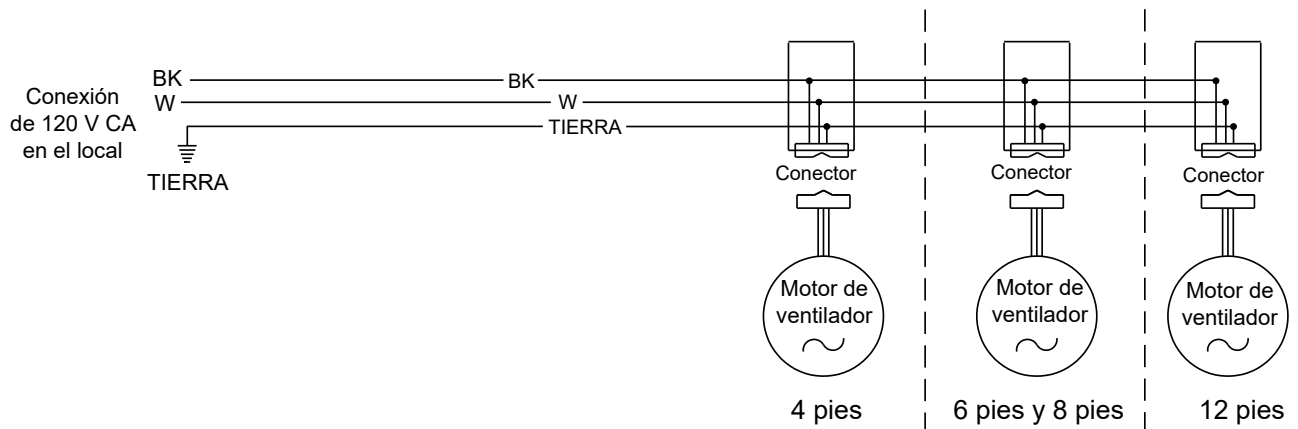
Número máximo de entrepaños: 6

Número máximo de entrepaños iluminados: 5

Complemento del entrepaño estándar para fines de prueba: (4) hileras para entrepaños (de 14 pulg., 16 pulg., 16 pulg., 16 pulg.), con separación entre cada hilera para entrepaños de 9 pulg., todas inclinadas hacia abajo a 10 ° con un espejo de 12 pulg. instalado en la esquina posterior-superior del exhibidor.

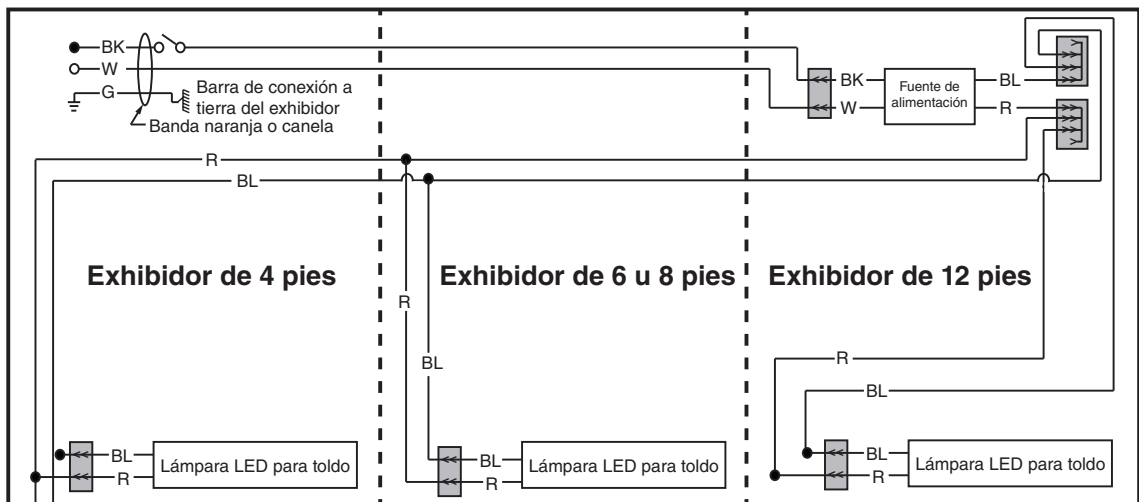
# Cableado del ventilador Deshielo durante el apagado

**Insight IM5NL**  
Carnes / deli

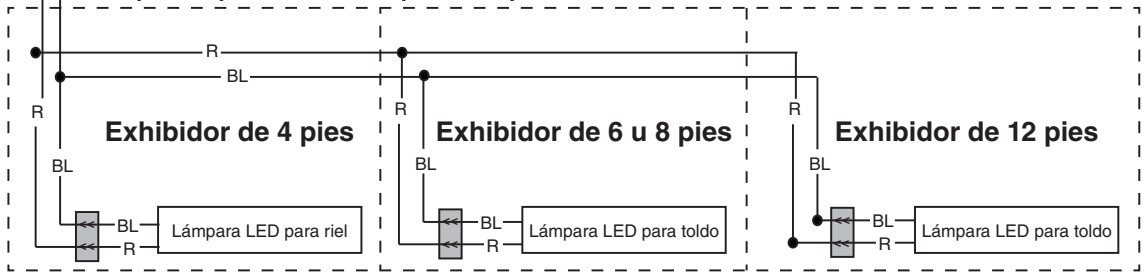


# Circuitos de lámparas LED para toldos

## Lámparas LED para toldo - 1 hilera



## Lámparas opcionales – Lámpara LED para riel - 1 hilera



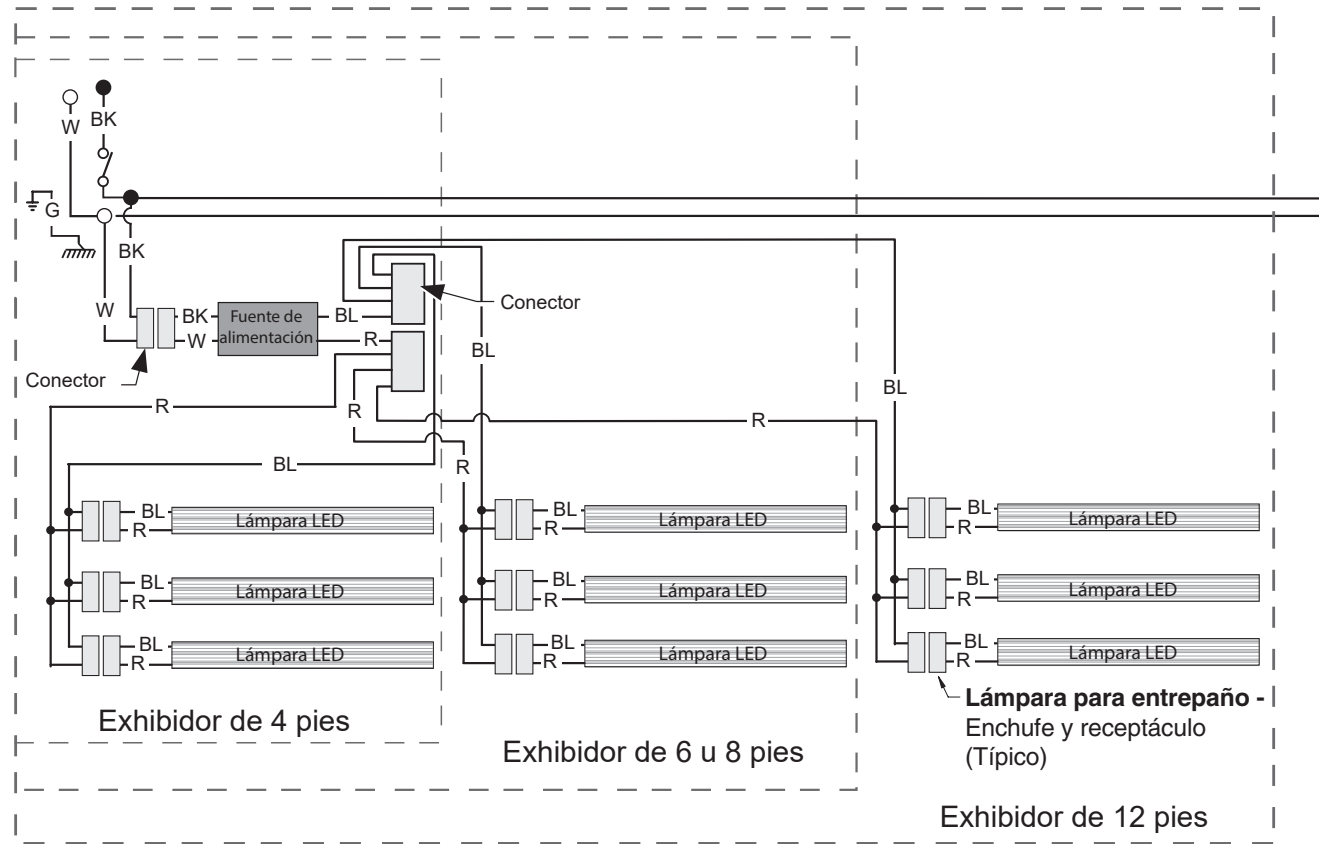
### ADVERTENCIA

Todos los componentes deberán tener una conexión a tierra mecánica y el exhibidor deberá estar conectado a tierra.

R = Rojo Y = Amarillo G = Verde BL = Azul BK = Negro W = Blanco

● = CORRIENTE DE 120 V ○ = NEUTRO DE 120 V ⊥ = CONEXIÓN A TIERRA LOCAL ≡ = CONEXIÓN A TIERRA DEL EXHIBIDOR

**Arnés opcional para entrepaños y circuitos de lámparas LED para 2 o 3 hileras para entrepaños**



**ADVERTENCIA**

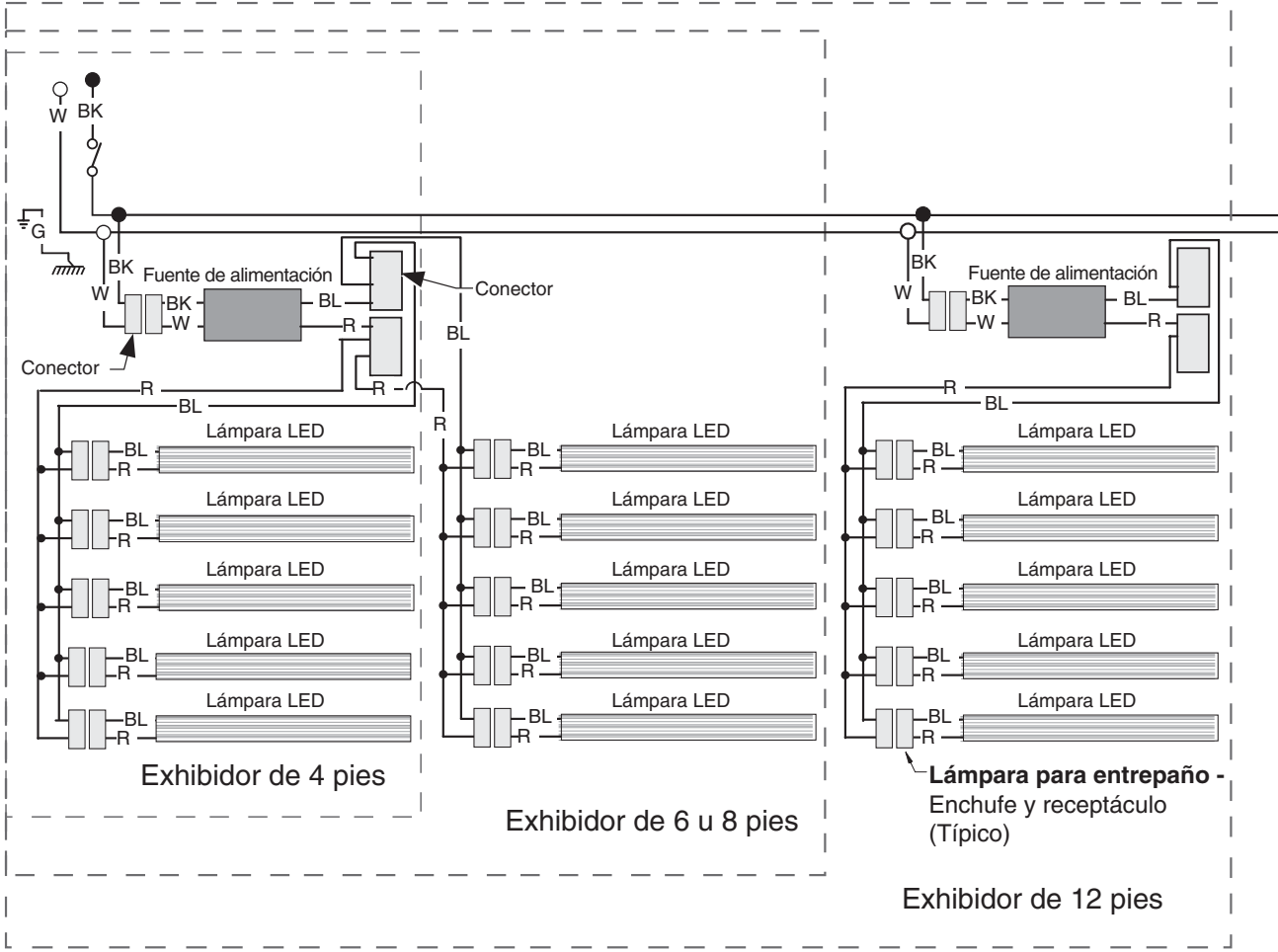
Todos los componentes deberán tener una conexión mecánica a tierra y el exhibidor deberá estar conectado a tierra.

R = Rojo Y = Amarillo G = Verde BL = Azul BK = Negro W = Blanco

● = CORRIENTE DE 120 V ○ = NEUTRO DE 120 V ⊥ = CONEXIÓN A TIERRA LOCAL ≡ = CONEXIÓN A TIERRA DEL EXHIBIDOR



**Arnés opcional para entrepaño y circuitos de lámparas LED para 4 o 5 hilas para entrepaños**



**ADVERTENCIA**

Todos los componentes deberán tener una conexión mecánica a tierra y el exhibidor deberá estar conectado a tierra.

R = Rojo      Y = Amarillo      G = Verde      BL = Azul      BK = Negro      W = Blanco

● = CORRIENTE DE 120 V    ○ = NEUTRO DE 120 V    ⊥ = CONEXIÓN A TIERRA LOCAL    mmm = CONEXIÓN A TIERRA DEL EXHIBIDOR

## Cálculos de refrigeración y carga eléctrica estimados (solo para fines comparativos)

### Btu del exhibidor

Al fin de calcular los Btu para un exhibidor, consulte la tabla de datos de rendimiento en la página 2. Seleccione entrepaños con o sin iluminación y luego seleccione el tipo de sistema de refrigeración remota (paralelo o convencional) para obtener el número de Btu/h/pie. Multiplique este número por la longitud del exhibidor para calcular el número de Btu por hora. Añada 10 Btu/h/pie para cada hilera de lámparas LED para entrepaños.

### Requisitos eléctricos del exhibidor

Consulte la clave de la tienda para determinar el número de circuitos. La iluminación debe estar especificada en dicha clave.

La carga eléctrica de los ventiladores para un exhibidor se calcula seleccionando la longitud del exhibidor y el voltaje de los ventiladores en la página 6. Por ejemplo, un exhibidor de 12 pies utiliza 3 ventiladores. La clave de la tienda especifica ventiladores en un circuito de 230 V. En este ejemplo, los ventiladores usan 0.62 Amperios y la MCA es 0.82. Si se aplica, los ventiladores ambientales, los calentadores anticondensación, los controladores, etc., también deben incluirse en la MCA. Asimismo, incluya las lámparas en la MCA si se encuentran en el mismo circuito.

Las lámparas pueden estar en un circuito aparte. Para calcular la carga de las lámparas: seleccione la longitud del exhibidor (12 pies), el tipo de lámparas para toldos [estándar u opcional] (en este caso, 0.70 por ser estándar) y las lámparas para los entrepaños o rieles [la máxima según las conexiones del exhibidor] (1.24 para cinco entrepaños); luego sume  $[0.48 + 1.24 = 1.72$  amperios para 120 V] (para 230 V, multiplique  $1.72 * 0.52 = 0.89$ ).

### Dimensionamiento de líneas — Consulte la clave de la tienda.

Las Tablas de dimensionamiento de líneas de Hussmann están diseñadas para su uso en los equipos de refrigeración de Hussmann.

Para pedir piezas o acceder a información adicional del producto por favor visite:  
[parts.hussmann.com](http://parts.hussmann.com)  
Llame sin cargo: 1.855.487.7778

---

## Historial de revisiones

Revisión A: Noviembre de 2016: Emisión original.

Revisión B: Enero de 2017: Se agregaron actualizaciones a las lámparas para riel.

Revisión C: Marzo de 2017: Se actualizaron los datos eléctricos.

Revisión D: Abril de 2017: Se actualizaron los valores de energía de las lámparas LED.

Revisión E: Abril de 2017: Se actualizaron los valores de energía de las lámparas LED.

Revisión F: Septiembre de 2017: Se actualizó la página de notas. Los demás cambios están marcados con barras, subrayado o círculos.

Revisión G: Enero de 2023: Se agregó una nota de CO<sub>2</sub>, página 2.

Revisión H: Diciembre de 2023: Se actualizó la información del ventilador y de la iluminación. Se eliminó la página de piezas de repuesto. Se actualizaron los diagramas eléctricos.