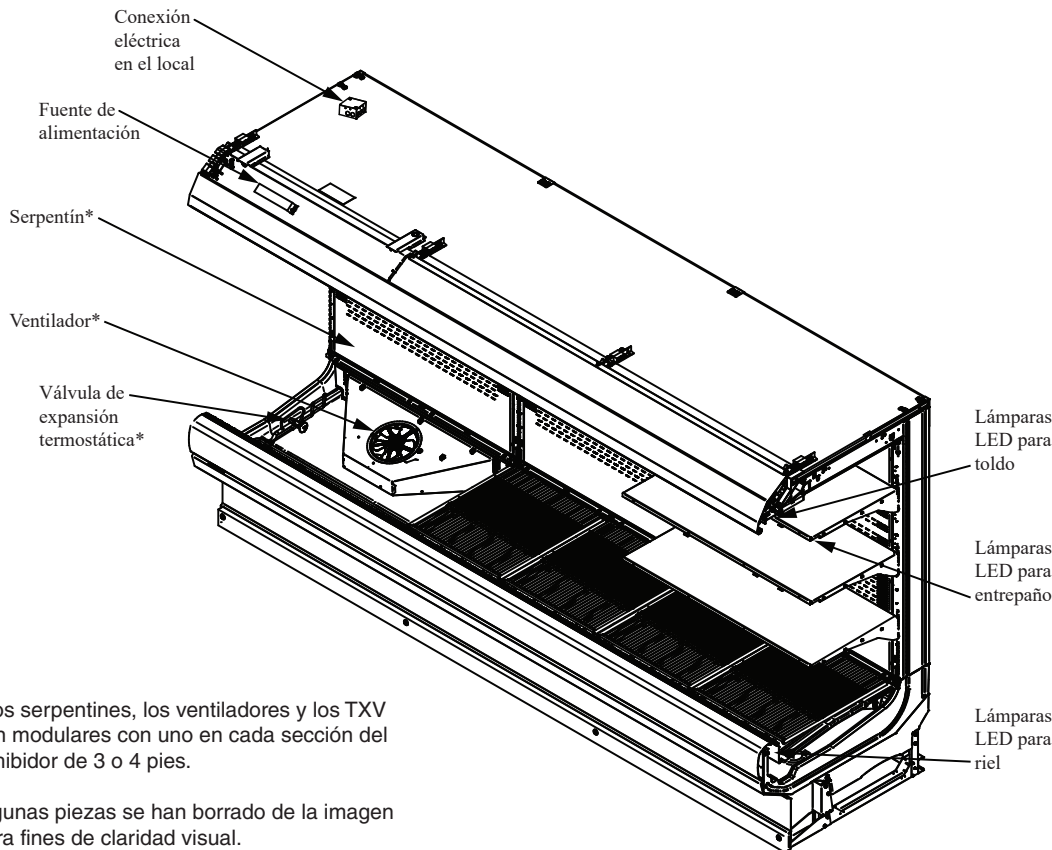


Las conexiones eléctricas estándar de Insight en el local se encuentran en la parte superior izquierda del exhibidor.



*Los serpentines, los ventiladores y los TXV son modulares con uno en cada sección del exhibidor de 3 o 4 pies.

Algunas piezas se han borrado de la imagen para fines de claridad visual.

Se muestra un exhibidor de 12 pies.

Certificación NSF

Este modelo de exhibidor se fabrica para cumplir con los requisitos del Estándar N° 7 de ANSI/NSF (National Sanitation Foundation) en cuanto a construcción, materiales y facilidad de limpieza.

| | | | |
|-------------------------------------------|----------|---------------------------------------------|----------|
| Datos de rendimiento | Página 2 | Pesos de envío estimados | Página 6 |
| Datos del producto (estadísticas de AHRI) | Página 2 | Opciones de entrepaños | Página 6 |
| Corte transversal | Página 3 | Diagramas eléctricos | Página 7 |
| Perspectiva de plano | Página 4 | Cálculos de refrigeración y carga eléctrica | Página 9 |
| Cargas eléctricas | Página 5 | Historial de revisiones | Página 9 |

Data sheet-Insight IC4SL-SP
Hoja de datos-Insight IC4SL-SP

Nos reservamos el derecho de cambiar o revisar las especificaciones y el diseño del producto en relación con cualquier característica de nuestros productos. Dichos cambios no dan derecho al comprador a cambios correspondientes, mejoras, agregados o reemplazos en el equipo comprado o enviado anteriormente.

Insight IC4SL

Lácteos / deli /
bebidas / carnes

Datos de refrigeración ¹

| IC4SL | | Vida de entrapaño óptima | | | | Comparación del consumo de energía |
|--------------------------------------------|----------------------------------------------|----------------------------------------------|----------------------|--------------------------------------|-------------------------|-----------------------------------------|
| Aplicación | | Lácteos / deli / bebidas / frutas y verduras | Convertible / Carnes | Ambiente de Tipo 2, NSF ⁴ | Colgadores ⁵ | Valor nominal de AHRI 1200 ⁶ |
| Entrepañaos s/iluminación | Aire de descarga, °F (°C) | 32 (0) | 31 (-0.55) | 30 (-1.11) | 30 (-1.11) | 36 (2.22) |
| | Evaporador promedio, °F (°C) ² | 28 (-2.22) | 27 (-2.77) | 26 (-3.33) | 26 (-3.33) | 32 (0) |
| | Paralelo, Btu/h/pie, (W/m) ⁷ | 985 (947) | 1015 (976) | 1360 (1308) | 1245 (1197) | 955 (918) |
| | Convencional, Btu/h/pie (W/m) ⁷ | 1070 (1029) | 1100 (1058) | 1475 (1418) | 1360 (1308) | 1040 (1000) |
| Entrepañaos c/iluminación | Aire de descarga, °F (°C) | 31 (-0.55) | 30 (-1.11) | 29 (-1.66) | -- | 35 (1.66) |
| | Evaporador promedio, °F (°C) ² | 27 (-2.77) | 26 (-3.33) | 25 (-3.88) | -- | 31 (-0.55) |
| | Paralelo, Btu/h/pie (W/m) ^{7,8} | 995 (957) | 1030 (990) | 1370 (1317) | -- | 965 (928) |
| | Convencional, Btu/h/pie (W/m) ^{7,8} | 1080 (1039) | 1120 (1070) | 1490 (1433) | -- | 1055 (1014) |
| Velocidad de los ventiladores ⁹ | IC4SL6 (8.25 pulg.) | 1300 | 1300 | 1500 ⁹ | 1300 | 1300 |
| | IC4SL4, 8, 12 (8.25 pulg.) | 1300 | 1300 | 1500 ⁹ | 1300 | 1300 |

Notas:

- Todos los datos se basan en tiendas cuya temperatura y humedad no exceda las condiciones del ambiente de Tipo 1 de NSF de 75 °F y una humedad relativa del 55%, excepto donde se indique.
- Se muestra la temperatura promedio del evaporador. Ajuste a punto de rocío para refrigerantes de alto nivel de deslizamiento para dimensionamiento de la unidad. Tome cuidado para usar el nivel del punto de rocío en las tablas PT para medir y ajustar el recalentamiento. Ajuste la presión del evaporador como sea necesario para mantener la temperatura del aire de descarga que se muestra.
- Para aplicaciones DX CO₂, la temperatura media del evaporador puede reducirse en 2 °F, pero no más de 5 °F. Se debe utilizar una válvula EPR si la temperatura de succión del sistema es más de 5 grados por debajo de la temperatura publicada del evaporador del exhibidor. Se utiliza una temperatura del tanque flash de 31 °F con una temperatura del evaporador de 24 °F cuando se dimensionan las selecciones de EEV predeterminadas para proporcionar una caída de presión mínima a través de la válvula de aproximadamente 50 psig. Para condiciones de funcionamiento que proporcionan una caída de presión a través de la válvula por encima de 65 psig o por debajo de 35 psig, el tamaño de la válvula de expansión electrónica debe determinarse mediante el programa de dimensionamiento del proveedor de válvulas y seleccionarse en la lista desplegable del Configurador de Productos de Hussmann (HPC).
- Datos de funcionamiento en un ambiente de Tipo 2 de NSF de 80 °F y una humedad relativa del 55%.
- Colgadores Hussmann para entrapaños únicamente para aplicaciones para lácteos y deli.
- El valor nominal de AHRI 1200 es únicamente para fines de comparación del consumo de energía.
- Reste 60 Btu/h/pie (57.7 W/m) para el frente de vidrio (en los modelos correspondientes).
- Añada 10 Btu/h/pie (9.6 W/m) por hilera para entrapaños para las lámparas LED para entrapaños.
- Algunas longitudes y/o aplicaciones requieren kits opcionales para el motor del ventilador, aplicados por el Configurador de Productos de Hussmann (HPC).

Datos de deshielo

| | |
|-----------------------------------|-----------------------------|
| Frecuencia (horas entre deshielo) | 4 |
| APAGADO | IC4SL |
| Tiempo (minutos) | 20 |
| ELÉCTRICO O A GAS | No está disponible |
| Agua de deshielo ¹⁰ | 8.1 lb/pie/día (12 kg/m) |

¹⁰ (± 15% basado en la configuración de los exhibidores y el aprovisionamiento del producto).

Controles convencionales

| |
|-----------------------------------------------------------------------------------|
| IC4SL |
| Control de contraflujo de baja presión CI/CO ¹¹ |
| 20 °F / 10 °F -6.67 °C / -12.2 °C |
| Solo unidad en interiores, terminación de deshielo a presión ¹¹ |
| 48 °F (8.89 °C) |

¹¹ Use una tabla de presión y temperatura para determinar las conversiones de PSIG.

Carga estimada ¹²

| | IC4SL | | |
|----------------|--------|-------|--------|
| 4 pies | 0.6 lb | 10 oz | 0.3 kg |
| 6 pies | 1.1 lb | 18 oz | 0.5 kg |
| 8 pies | 1.5 lb | 24 oz | 0.7 kg |
| 12 pies | 2.9 lb | 46 oz | 1.3 kg |

¹² Este es un promedio para todos los tipos de refrigerantes. La carga de refrigerante real puede variar en aproximadamente media libra.

Datos del producto

| | |
|---------------------------------------------------------------------------|-------------------------------------------------------|
| Volumen refrigerado bruto ¹³ (pies³/pie) | 10.15 pies ³ /pie (0.94 m ³ /m) |
| Área de exhibición total AHRI ¹⁴ (pies²/pie) | 3.94 pies ² /pie (1.20 m ² /m) |
| Área de entrapaño ¹⁵ (pies²/pie) | 8.02 pies ² /pie (2.44 m ² /m) |

¹³ Volumen refrigerado bruto AHRI: Volumen refrigerado/Unidad de longitud, pies³/pie [m³/m]

¹⁴ Calculada utilizando la metodología estándar AHRI 1200: Área de exhibición total AHRI, pies² [m²]/Unidad de longitud, pies [m]

¹⁵ El área de superficie del entrapaño está formada por la plataforma inferior más el complemento del entrapaño estándar para este modelo: (3) hileras para entrapaños de 22 pulg.

Exhibidor Insight de plataformas múltiples, 4 niveles de exhibición, fondo estándar, altura delantera baja

Insight IC4SL
Lácteos / deli /
bebidas / carnes

Complemento del entrepaño mostrado conforme a las pruebas:
Tres hileras para entrepaños de 22 pulg. espaciadas uniformemente entre la charola de exhibición inferior y el panel superior interior.

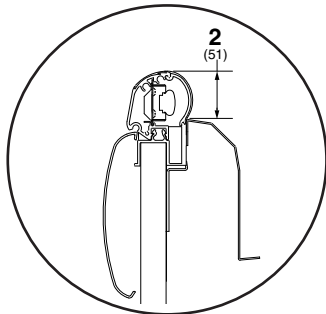
Otros kits opcionales (tubería superior y ventiladores) agregan altura general al exhibidor.

Se requiere un espacio mínimo de 1 1/2 pulg. para retirar la cubierta del paso de cables y un espacio de 6 1/2 pulg. para tener pleno acceso. Consulte el Manual de instalación para ver las instrucciones.

3 pulg. entre los exhibidores espalda con espalda.

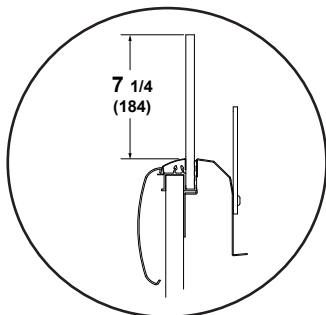
Se muestra con el tope y el toldo con opción de elipse.

LÁMPARA OPCIONAL PARA RIEL



La lámpara para riel no se puede usar con la opción con frente de vidrio.

FRENTE DE VIDRIO OPCIONAL

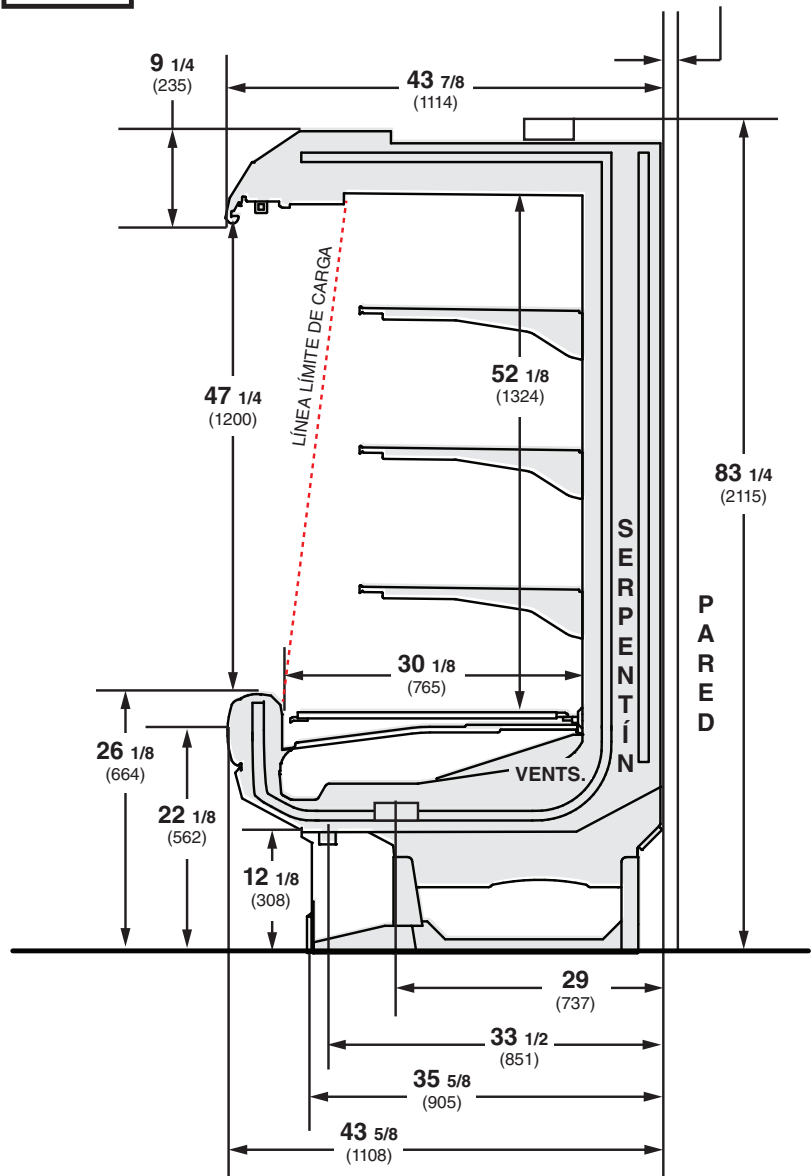


El frente de vidrio no se puede usar con la opción de la lámpara para riel.

Dimensiones mostradas en pulgadas y (mm).

IC4SL

Separación de aire requerida de 1 1/2 pulg. (38 mm)



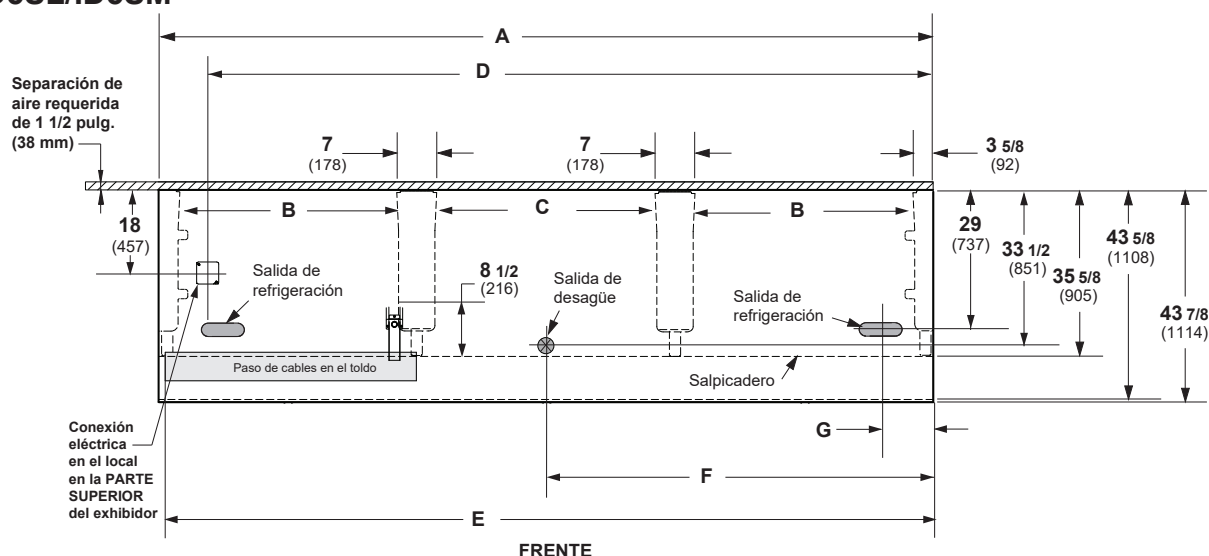
Certificación NSF

Este modelo de exhibidor se fabrica para cumplir con los requisitos del Estándar N° 7 de ANSI/NSF (National Sanitation Foundation) en cuanto a construcción, materiales y facilidad de limpieza.

Perspectiva de plano de ingeniería

IC4SL/IC6SL/
ID5SL/ID5SM

Dimensiones mostradas en pulgadas y (mm).



(Se muestra el modelo de 12 pies)

| | 4 pies | 6 pies | 8 pies | 12 pies |
|--------------------------------------------------------------------------------------------------------------------------------------------------------------------------|---------------|---------------|---------------|----------------|
| General | | | | |
| (A) Longitud del exhibidor (<i>sin extremos ni separadores</i>) (<i>Cada extremo y separador aislado agrega 1 1/2 pulg. (38 mm) a la agrupación de exhibidores.</i>) | 48 1/8 (1222) | 72 1/4 (1835) | 96 1/4 (2445) | 144 3/8 (3668) |
| Dimensión máxima exterior desde la parte posterior a la parte delantera del exhibidor (<i>incluye el tope</i>) | 43 5/8 (1108) | 43 5/8 (1108) | 43 5/8 (1108) | 43 5/8 (1108) |
| Parte posterior del exhibidor al frente del salpicadero | 35 5/8 (905) | 35 5/8 (905) | 35 5/8 (905) | 35 5/8 (905) |
| (B) Distancia entre los bordes de las patas externas y las patas centrales | N/A | 29 (737) | 41 (1041) | 41 (1041) |
| (C) Distancia entre los bordes de las patas centrales | 41 1/8 (1045) | N/A | N/A | 41 1/8 (1045) |
| Distancia entre las patas delanteras y el salpicadero | 8 (203) | 8 (203) | 8 (203) | 8 (203) |
| Servicio eléctrico (<i>Conexión del cableado eléctrico en el local</i>) | | | | |
| (D) Extremo derecho del exhibidor al centro de la conexión del cableado eléctrico en el local (<i>parte superior del exhibidor</i>) | 39 3/8 (1000) | 63 1/2 (1613) | 87 1/2 (2223) | 135 1/2 (3442) |
| Parte posterior del exhibidor al centro de la conexión del cableado eléctrico en el local | 20 1/4 (514) | 20 1/4 (514) | 20 1/4 (514) | 20 1/4 (514) |
| Longitud del paso de cables eléctricos | 44 5/8 (1133) | 33 1/2 (851) | 45 7/8 (1165) | 45 7/8 (1165) |
| (E) Extremo derecho del exhibidor al extremo izquierdo del paso de cables eléctricos (<i>parte superior del exhibidor</i>) | 46 1/2 (1181) | 70 1/2 (1791) | 94 1/2 (2400) | 142 5/8 (3630) |
| Salidas de desagüe | | | | |
| (F) Extremo derecho del exhibidor al centro de la salida de desagüe | 24 1/8 (613) | 24 1/8 (613) | 24 1/8 (613) | 72 1/4 (1835) |
| Parte posterior exterior del exhibidor al centro de las salidas de desagüe | 33 1/2 (851) | 33 1/2 (851) | 33 1/2 (851) | 33 1/2 (851) |
| Tubo de goteo con cédula 40 de PVC | 1 1/4 (32) | 1 1/4 (32) | 1 1/4 (32) | 1 1/4 (32) |
| Salida de refrigeración | | | | |
| (G) Parte posterior del exhibidor al centro de la salida de refrigeración | 29 (737) | 29 (737) | 29 (737) | 29 (737) |
| Extremo del exhibidor al centro de la salida de refrigeración | 8 1/2 (216) | 8 1/2 (216) | 8 1/2 (216) | 8 1/2 (216) |

Datos eléctricos

| | | | | | | | | | | |
|------------------------------------------------------------|---------------|-----------------|---------------|----------------|---------------|---------------|---------------|----------------|--|--|
| Número de ventiladores | 4 pies | 6 pies | 8 pies | 12 pies | | | | | | |
| 8.25 pulg. | 1 | 2 | 2 | 3 | | | | | | |
| | | Amperios | | | | | Watts | | | |
| Ventilador del evaporador | 4 pies | 6 pies | 8 pies | 12 pies | 4 pies | 6 pies | 8 pies | 12 pies | | |
| 120 V 60 Hz Economizador de energía | 0.25 | 0.50 | 0.50 | 0.75 | 16 | 32 | 32 | 48 | | |
| 230 V 50/60 Hz Economizador de energía | 0.13 | 0.26 | 0.26 | 0.39 | 16 | 32 | 32 | 48 | | |
| Capacidad mínima en amperios del circuito | | | | | | | | | | |
| 120 V 60 Hz Economizador de energía | 0.45 | 0.70 | 0.70 | 0.95 | | | | | | |
| 230 V 50/60 Hz Economizador de energía | 0.33 | 0.46 | 0.46 | 0.59 | | | | | | |
| Protección máxima de sobrecarga del circuito, 120 V | 20 | 20 | 20 | 20 | | | | | | |
| Protección máxima de sobrecarga del circuito, 230 V | 15 | 15 | 15 | 15 | | | | | | |

Lámparas

| | | | | | | | | | | |
|------------------------------------------------|---------------|-----------------|---------------|----------------|---------------|---------------|---------------|----------------|--|--|
| | | Amperios | | | | | Watts | | | |
| | 4 pies | 6 pies | 8 pies | 12 pies | 4 pies | 6 pies | 8 pies | 12 pies | | |
| LÁMPARAS LED | | | | | | | | | | |
| Lámparas LED estándar para toldos | | | | | | | | | | |
| 1 hilera de lámpara LED para toldos (estándar) | 0.16 | 0.22 | 0.31 | 0.47 | 19 | 27 | 38 | 57 | | |
| Lámparas LED para entrepaños opcionales | | | | | | | | | | |
| 1 hilera para entrepaños | 0.06 | 0.07 | 0.11 | 0.17 | 7 | 9 | 13 | 20 | | |
| 2 hileras para entrepaños | 0.11 | 0.15 | 0.22 | 0.33 | 13 | 18 | 27 | 40 | | |
| 3 hileras para entrepaños | 0.17 | 0.22 | 0.33 | 0.50 | 20 | 27 | 40 | 60 | | |
| 4 hileras para entrepaños | 0.22 | 0.30 | 0.44 | 0.67 | 27 | 36 | 53 | 80 | | |
| 5 hileras para entrepaños | 0.28 | 0.37 | 0.56 | 0.83 | 33 | 44 | 67 | 100 | | |
| Lámpara para rieles - 1 hilera | 0.06 | 0.07 | 0.11 | 0.17 | 7 | 9 | 13 | 20 | | |

Total del circuito de lámparas de 120 V = Lámparas estándar + Total de lámparas opcionales + Lámparas opcionales para entrepaños

Total del circuito de lámparas de 230 V = Multiplique el total del circuito de lámparas 120 V por 0.52

EXTREMOS o SEPARADORES

Cada extremo estándar y cada separador aislado añade 1 1/2 pulg. (38 mm) a la agrupación de exhibidores. El extremo de visualización opcional con tope de extremo añade 3 3/4 pulg. (95 mm).

DATOS FÍSICOS

| | |
|----------------------------------------|-------|
| Tubo de goteo del exhibidor (pulg.) | 1 1/4 |
| Tubo con cédula 40 de PVC | |
| Línea de líquido del exhibidor (pulg.) | 3/8 |
| Línea de succión del exhibidor (pulg.) | 5/8 |

PESO DE ENVÍO ESTIMADO †

| Exhibidor | PESO DE ENVÍO ESTIMADO † | | | | | Extremo sólido (cada uno) |
|----------------|--------------------------|-----------|------------|------------|--|------------------------------|
| | 4 pies | 6 pies | 8 pies | 12 pies | | |
| lb (kg) | 700 (318) | 850 (386) | 1000 (454) | 1100 (499) | | 80 (36) |

† Los pesos reales varían dependiendo de los kits opcionales incluidos.

Opciones de entrepaños

Dimensiones de entrepaños aprobadas para exhibiciones estándar (horizontal, soportes de 2 a 3 posiciones):

- 18 pulgadas
- 20 pulgadas
- 22 pulgadas
- 24 pulgadas

Contacte al área de ingeniería para recibir recomendaciones de exhibición no estándar (soportes de 4 posiciones u otros).

Número mínimo de entrepaños: 2

Número óptimo de entrepaños: 3

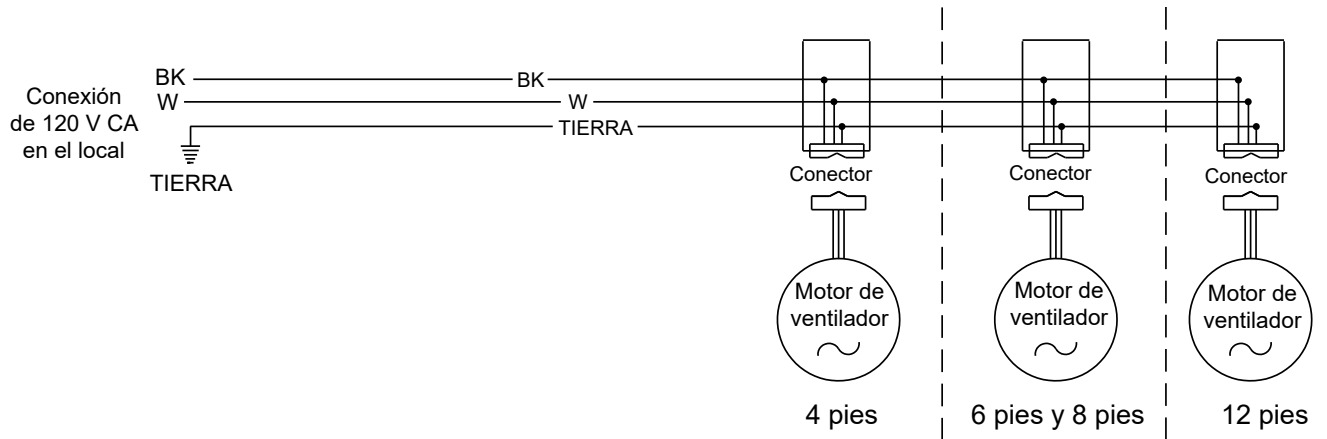
Número máximo de entrepaños: 5

Número máximo de entrepaños iluminados: 5

Complemento del entrepaño estándar para fines de prueba: (3) hileras para entrepaños de 22 pulg., distribuidas vertical y uniformemente.

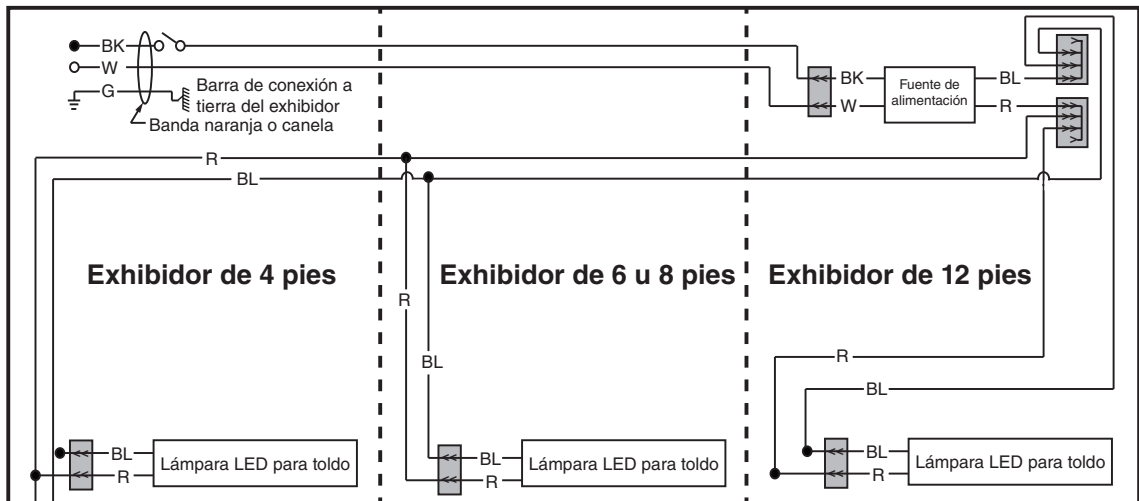
Cableado del ventilador Deshielo durante el apagado

Insight IC4SL
Lácteos / deli /
bebidas / carnes



Circuitos de lámparas LED para toldos

Lámparas LED para toldo - 1 hilera



Lámparas opcionales – Lámpara LED para riel - 1 hilera



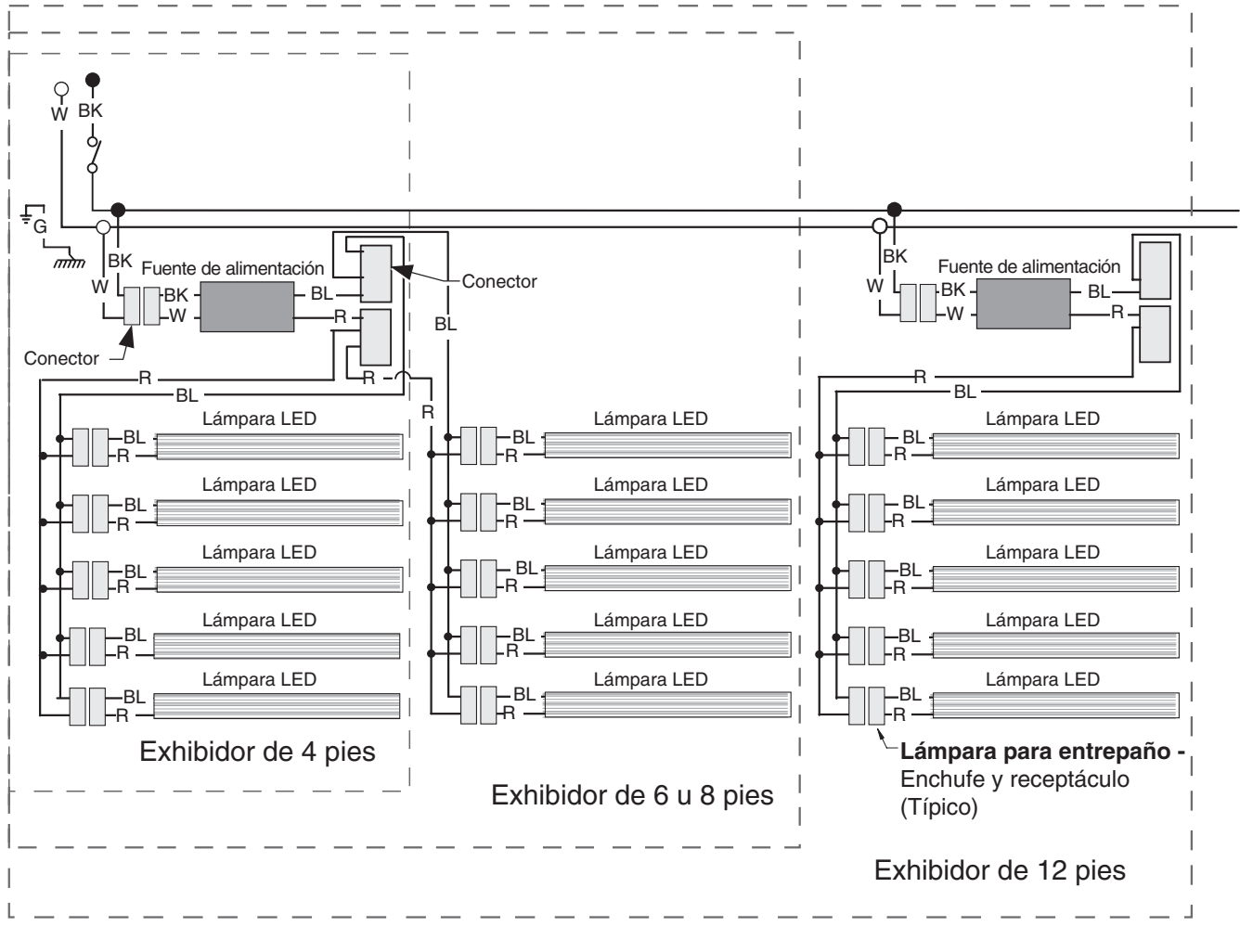
ADVERTENCIA

Todos los componentes deberán tener una conexión a tierra mecánica y el exhibidor deberá estar conectado a tierra.

R = Rojo Y = Amarillo G = Verde BL = Azul BK = Negro W = Blanco

● = CORRIENTE DE 120 V ○ = NEUTRO DE 120 V ⊥ = CONEXIÓN A TIERRA LOCAL ▨ = CONEXIÓN A TIERRA DEL EXHIBIDOR

Arnés opcional para entrepaño y circuitos de lámparas LED para 4 o 5 hileras para entrepaños



ADVERTENCIA

Todos los componentes deberán tener una conexión mecánica a tierra y el exhibidor deberá estar conectado a tierra.

R = Rojo Y = Amarillo G = Verde BL = Azul BK = Negro W = Blanco

● = CORRIENTE DE 120 V ○ = NEUTRO DE 120 V ⊥ = CONEXIÓN A TIERRA LOCAL ≡ = CONEXIÓN A TIERRA DEL EXHIBIDOR

Cálculos de refrigeración y carga eléctrica estimados (solo para fines comparativos)

Btu del exhibidor

A fin de calcular los Btu para un exhibidor, consulte la tabla de datos de rendimiento en la página 2. Seleccione entrepaños con o sin iluminación y luego seleccione el tipo de sistema de refrigeración remota (paralelo o convencional) para obtener el número de Btu/h/pie. Multiplique este número por la longitud del exhibidor para calcular el número de Btu por hora. Añada 10 Btu/h/pie para cada hilera de lámparas LED para entrepaños.

Requisitos eléctricos del exhibidor

Consulte la clave de la tienda para determinar el número de circuitos. La iluminación debe estar especificada en dicha clave.

La carga eléctrica de los ventiladores para un exhibidor se calcula seleccionando la longitud del exhibidor y el voltaje de los ventiladores en la página 6. Por ejemplo, un exhibidor de 12 pies utiliza 3 ventiladores. La clave de la tienda especifica ventiladores en un circuito de 230 V. En este ejemplo, los ventiladores usan 0.39 Amperios y la capacidad mínima en amperios del circuito (MCA) es 0.59. Si se aplica, los ventiladores ambientales, los calentadores anticondensación, los controladores, etc., también deben incluirse en la MCA. Asimismo, incluya las lámparas en la MCA si se encuentran en el mismo circuito.

Las lámparas pueden estar en un circuito aparte. Para calcular la carga de las lámparas: seleccione la longitud del exhibidor (12 pies), el tipo de lámparas para toldos [estándar u opcional] (en este caso, 0.70 por ser estándar) y las lámparas para los entrepaños o rieles [la máxima según las conexiones del exhibidor] (1.24 para cinco entrepaños); luego sume [$0.48 + 1.24 = 1.72$ amperios para 120 V] (para 230 V, multiplique $1.72 * 0.52 = 0.89$).

Dimensionamiento de líneas — Consulte la clave de la tienda.

Las Tablas de dimensionamiento de líneas de Hussmann están diseñadas para su uso en los equipos de refrigeración de Hussmann.

Para pedir piezas o acceder a información adicional del producto por favor visite:
parts.hussmann.com
Llame sin cargo: 1.855.487.7778

Historial de revisiones

Revisión A: Junio de 2016: Emisión original.

Revisión B: Agosto de 2016: Se actualizaron el corte transversal y la perspectiva de plano.

Revisión C: Enero de 2017: Se agregaron actualizaciones a las lámparas para riel.

Revisión D: Abril de 2017: Se actualizaron los valores de energía de las lámparas LED.

Revisión E: Abril de 2017: Se actualizaron los valores de energía de las lámparas LED.

Revisión F: Septiembre de 2017: Se actualizó la página de notas. Los demás cambios están marcados con barras, subrayado o círculos.

Revisión G: Enero de 2023: Se agregó una nota de CO₂, página 2.

Revisión H: Diciembre de 2023: Se actualizó la información del ventilador y de la iluminación. Se eliminó la página de piezas de repuesto. Se actualizaron los diagramas eléctricos.