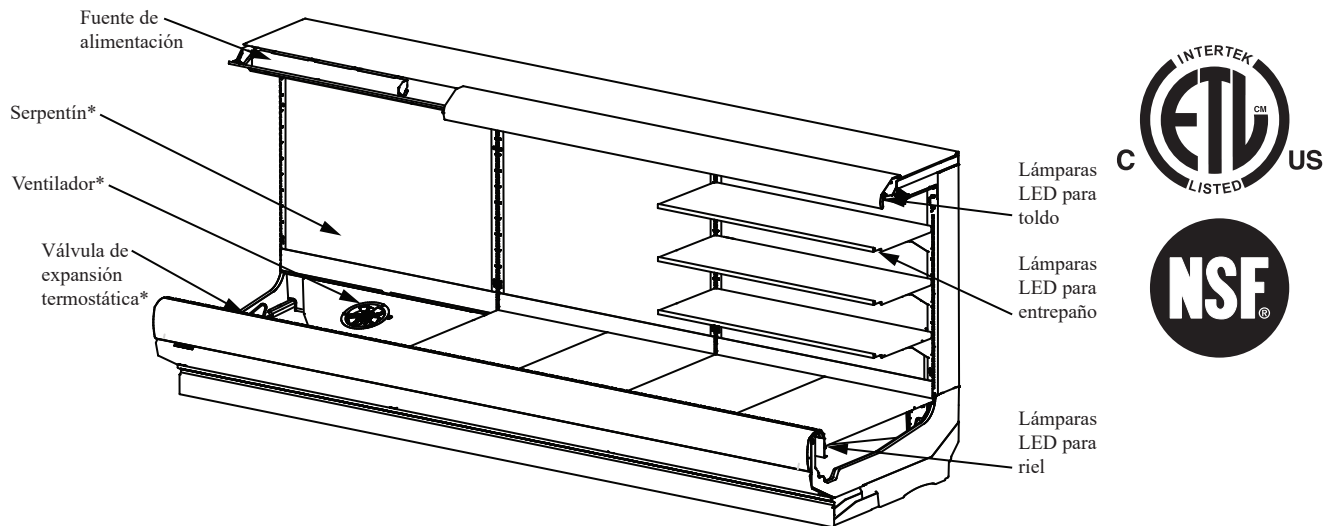


Las conexiones eléctricas estándar de Insight en el local se encuentran en la parte inferior del exhibidor.



*Los serpentines, los ventiladores y los TXV son modulares con uno en cada sección del exhibidor de 3 o 4 pies.

Algunas piezas se han borrado de la imagen para fines de claridad visual.

Se muestra un exhibidor de 12 pies.

Certificación NSF

Este modelo de exhibidor se fabrica para cumplir con los requisitos del Estándar N° 7 de ANSI/NSF (National Sanitation Foundation) en cuanto a construcción, materiales y facilidad de limpieza.

Datos de rendimiento	Página 2	Pesos de envío estimados	Página 6
Datos del producto (estadísticas de AHRI)	Página 2	Opciones de entrepaños	Página 6
Corte transversal	Página 3	Diagramas eléctricos	Página 7
Perspectiva de plano	Página 4	Cálculos de refrigeración y carga eléctrica	Página 10
Cargas eléctricas	Página 5	Historial de revisiones	Página 10

Data sheet-Insight IC3BL-SP

Hoja de datos-Insight IC3BL-SP

Nos reservamos el derecho de cambiar o revisar las especificaciones y el diseño del producto en relación con cualquier característica de nuestros productos. Dichos cambios no dan derecho al comprador a cambios correspondientes, mejoras, agregados o reemplazos en el equipo comprado o enviado anteriormente.

Datos de refrigeración ¹

IC3BL		Vida de entrepaño óptima			Comparación del consumo de energía
Aplicación		Lácteos/ deli / bebidas / frutas y verduras	Convertible / Carnes	Ambiente de Tipo 2, NSF ⁴	Valor nominal de AHRI 1200 ⁵
Entrepaño s/iluminación	Aire de descarga, °F (°C)	32 (0)	31 (-0.55)	30 (-1.11)	34 (1.11)
	Evaporador promedio, °F (°C) ²	28 (-2.22)	27 (-2.77)	26 (-3.33)	31 (-0.55)
	Paralelo, Btu/h/pie (W/m) ⁶	905 (870)	840 (808)	1100 (1058)	795 (764)
	Convencional, Btu/h/pie (W/m) ⁶	975 (938)	905 (870)	1185 (1140)	855 (822)
Entrepaño c/iluminación	Aire de descarga, °F (°C)	31 (-0.55)	30 (-1.11)	29 (-1.66)	34 (1.11)
	Evaporador promedio, °F (°C) ²	27 (-2.77)	26 (-3.33)	25 (-3.88)	30 (-1.11)
	Paralelo, Btu/h/pie (W/m) ^{6,7}	910 (875)	845 (813)	1110 (1067)	800 (769)
	Convencional, Btu/h/pie (W/m) ^{6,7}	980 (942)	910 (875)	1195 (1149)	860 (827)
Velocidad de los ventiladores ⁸	IC3BL6 (8.25 pulg.)	1200 ⁸	1200 ⁸	1400 ⁸	1200 ⁸
	IC3BL4, 8, 12 (8.25 pulg.)	1200 ⁸	1200 ⁸	1400 ⁸	1200 ⁸

Notas:

- Todos los datos se basan en tiendas cuya temperatura y humedad no excedan las condiciones del ambiente de Tipo 1 de NSF de 75 °F y una humedad relativa del 55%, excepto donde se indique.
- Se muestra la temperatura promedio del evaporador. Ajuste a punto de rocío para refrigerantes de alto nivel de deslizamiento para dimensionamiento de la unidad. Tome cuidado para usar el nivel del punto de rocío en las tablas PT para medir y ajustar el recalentamiento. Ajuste la presión del evaporador como sea necesario para mantener la temperatura del aire de descarga que se muestra.
- Para aplicaciones DX CO₂, la temperatura media del evaporador puede reducirse en 2 °F, pero no más de 5 °F. Se debe utilizar una válvula EPR si la temperatura de succión del sistema es más de 5 grados por debajo de la temperatura publicada del evaporador del exhibidor. Se utiliza una temperatura del tanque flash de 31 °F con una temperatura del evaporador de 24 °F cuando se dimensionan las selecciones de EEV predeterminadas para proporcionar una caída de presión mínima a través de la válvula de aproximadamente 50 psig. Para condiciones de funcionamiento que proporcionan una caída de presión a través de la válvula por encima de 65 psig o por debajo de 35 psig, el tamaño de la válvula de expansión electrónica debe determinarse mediante el programa de dimensionamiento del proveedor de válvulas y seleccionarse en la lista desplegable del Configurador de Productos de Hussmann (HPC).
- Datos de funcionamiento en un ambiente de Tipo 2 de NSF de 80 °F y una humedad relativa del 55%.
- El valor nominal de AHRI 1200 es únicamente para fines de comparación del consumo de energía.
- Reste 120 Btu/h/pie (115.4 W/m) para el frente de vidrio (en los modelos correspondientes).
- Añada 10 Btu/h/pie (9.6 W/m) por hilera para entrepaños para las lámparas LED para entrepaños.
- Algunas longitudes y/o aplicaciones requieren kits opcionales para el motor del ventilador, aplicados por el Configurador de Productos de Hussmann (HPC).

Datos de deshielo

Frecuencia (horas entre deshielo) 4
Agua de deshielo ⁹ 6.3 lb/pie/día
 (9.4 kg/m)

⁹ (± 15% basado en la configuración de los exhibidores y el aprovisionamiento del producto).

APAGADO IC3BL
Tiempo (minutos) 20

ELÉCTRICO O A GAS No está disponible

Controles convencionales

IC3BL
Control de contraflujo de baja presión CI/CO ¹⁰
 20 °F / 10 °F
 -6.7 °C / -12.2 °C

Solo unidad en interiores, terminación de deshielo a presión ¹⁰
 48 °F (8.9 °C)

¹⁰ Use una tabla de presión y temperatura para determinar las conversiones de PSIG.

Carga estimada ¹¹

	IC3BL	
4 pies	0.6 lb	9.6 oz
6 pies	1.1 lb	17.6 oz
8 pies	1.5 lb	24 oz
12 pies	2.9 lb	46.4 oz

¹¹ Este es un promedio para todos los tipos de refrigerantes. La carga de refrigerante real puede variar en aproximadamente media libra.

Datos del producto

Volumen refrigerado bruto ¹² (pies³/pie) 6.0 pies³/pie (0.56 m³/m)
Área de exhibición total AHRI ¹³ (pies²/pie) 3.5 pies²/pie (1.07 m²/m)
Área de entrepaño ¹⁴ (pies²/pie) 6.84 pies²/pie (2.08 m²/m)

¹² Volumen refrigerado AHRI: Volumen refrigerado/Unidad de longitud, pies³/pie [m³/m]

¹³ Calculada utilizando la metodología estándar AHRI 1200: Área de exhibición total, pies² [m²]/Unidad de longitud, pies [m]

¹⁴ El área de superficie del entrepaño está formada por la plataforma inferior más el complemento del entrepaño estándar para este modelo: (3) hileras para entrepaños: 12 pulg., 16 pulg., 20 pulg.

Exhibidor Insight de plataformas múltiples, convertible, 3 niveles de exhibición, fondo grueso, altura delantera baja

Insight **IC3BL**
Lácteos / deli / carnes

Complemento del entrepaño mostrado conforme a las pruebas:

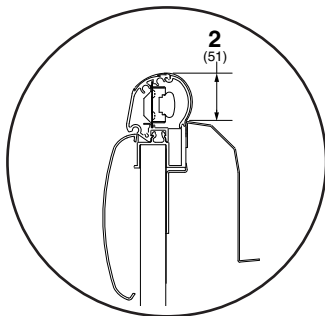
Tres hileras para entrepaños (de 12 pulg., de 16 pulg. y de 20 pulg.) espaciadas entre la charola de exhibición inferior y el panel interior superior.

IC3BL

Dimensiones mostradas en pulg. y (mm).

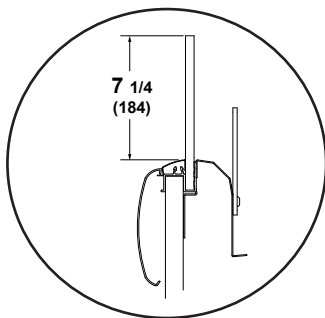
Separación de aire requerida de 1 1/2 pulg. (38 mm)

LÁMPARA OPCIONAL PARA RIEL

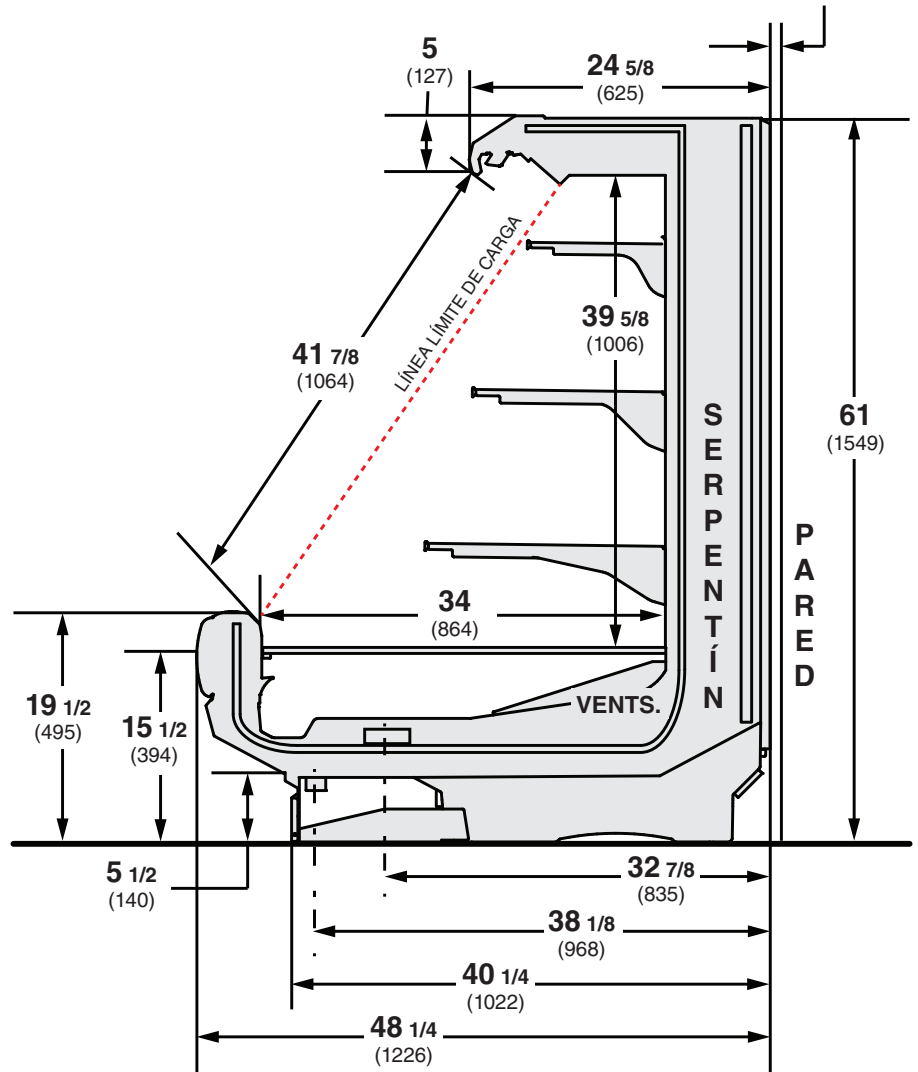


La lámpara para riel no se puede usar con la opción con frente de vidrio.

FRENTE DE VIDRIO OPCIONAL



El frente de vidrio no se puede usar con la opción de la lámpara para riel.



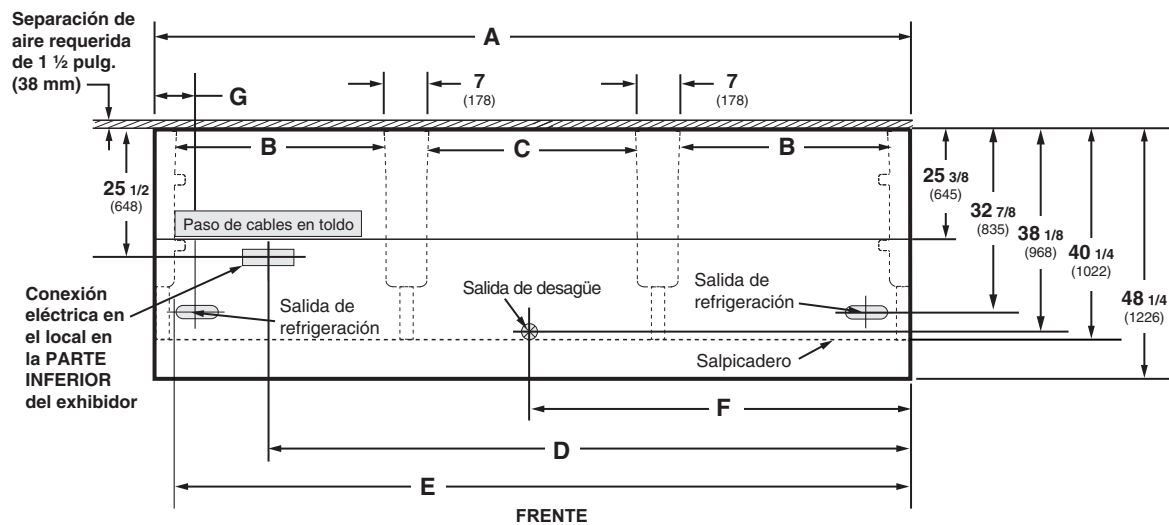
Certificación NSF

Este modelo de exhibidor se fabrica para cumplir con los requisitos del Estándar N° 7 de ANSI/NSF (National Sanitation Foundation) en cuanto a construcción, materiales y facilidad de limpieza.

Perspectiva de plano de ingeniería

IC3BL

Dimensiones mostradas en pulgadas y (mm).



(Se muestra el modelo de 12 pies)

	4 pies	6 pies	8 pies	12 pies
General				
(A) Longitud del exhibidor (sin extremos ni separadores) (Cada extremo y separador aislado agrega 1 1/2 pulg. (38 mm) a la agrupación de exhibidores.)	48 1/8 (1222)	72 1/4 (1835)	96 1/4 (2445)	144 3/8 (3668)
Dimensión máxima exterior desde la parte posterior a la parte delantera del exhibidor (incluye el tope)	48 3/8 (1229)	48 3/8 (1229)	48 3/8 (1229)	48 3/8 (1229)
Parte posterior del exhibidor al frente del salpicadero	40 3/8 (1026)	40 3/8 (1026)	40 3/8 (1026)	40 3/8 (1026)
(B) Distancia entre los bordes de las patas externas y las patas centrales	N/A	29 (737)	41 (1041)	41 (1041)
(C) Distancia entre los bordes de las patas centrales	41 1/8 (1045)	N/A	N/A	41 1/8 (1045)
Distancia entre las patas delanteras y el salpicadero	12 (305)	12 (305)	12 (305)	12 (305)
Servicio eléctrico (Conexión del cableado eléctrico en el local)				
(D) Extremo derecho del exhibidor al centro de la conexión del cableado eléctrico en el local (parte inferior del exhibidor)	30 3/8 (772)	54 1/2 (1384)	78 1/2 (1994)	126 5/8 (3216)
Parte posterior del exhibidor al centro de la conexión del cableado eléctrico en el local	25 1/2 (648)	25 1/2 (648)	25 1/2 (648)	25 1/2 (648)
Longitud del paso de cables eléctricos (toldo)	32 3/8 (822)	22 1/2 (572)	32 3/8 (822)	32 3/8 (822)
(E) Extremo derecho del exhibidor al extremo izquierdo del paso de cables eléctricos (toldo)	44 1/8 (1121)	68 1/4 (1734)	92 1/4 (2343)	140 1/2 (3569)
Salidas de desagüe				
(F) Extremo derecho del exhibidor al centro de la salida de desagüe	24 1/8 (613)	24 1/8 (613)	24 1/8 (613)	72 1/4 (1835)
Parte posterior exterior del exhibidor al centro de las salidas de desagüe	37 3/8 (950)	37 3/8 (950)	37 3/8 (950)	37 3/8 (950)
Tubo de goteo con cédula 40 de PVC	1 1/4 (32)	1 1/4 (32)	1 1/4 (32)	1 1/4 (32)
Salida de refrigeración				
(G) Parte posterior del exhibidor al centro de la salida de refrigeración	32 7/8 (835)	32 7/8 (835)	32 7/8 (835)	32 7/8 (835)
Extremo del exhibidor al centro de la salida de refrigeración	8 1/2 (216)	8 1/2 (216)	8 1/2 (216)	8 1/2 (216)

Datos eléctricos

Número de ventiladores	4 pies	6 pies	8 pies	12 pies
8.25 pulg.	1	2	2	3

	Amperios				Watts			
	4 pies	6 pies	8 pies	12 pies	4 pies	6 pies	8 pies	12 pies
Ventilador del evaporador								
120 V 60 Hz Economizador de energía	0.25	0.50	0.50	0.75	16	32	32	48
230 V 50/60 Hz Economizador de energía	0.13	0.26	0.26	0.39	16	32	32	48

Capacidad mínima en amperios del circuito

120 V 60 Hz Economizador de energía	0.45	0.70	0.70	0.95
230 V 50/60 Hz Economizador de energía	0.33	0.46	0.46	0.59

Protección máxima de sobrecarga de circuito

120 V	20	20	20	20
230 V	15	15	15	15

Lámparas

	Amperios				Watts			
	4 pies	6 pies	8 pies	12 pies	4 pies	6 pies	8 pies	12 pies
LÁMPARAS LED								
Lámparas LED estándar para toldos								
1 hilera de lámpara LED para toldos (estándar)	0.16	0.22	0.31	0.47	19	27	38	57
Lámparas LED para entrepaños opcionales								
1 hilera para entrepaños	0.06	0.07	0.11	0.17	7	9	13	20
2 hileras para entrepaños	0.11	0.15	0.22	0.33	13	18	27	40
3 hileras para entrepaños	0.17	0.22	0.33	0.50	20	27	40	60
4 hileras para entrepaños	0.22	0.30	0.44	0.67	27	36	53	80
Lámpara para rieles - 1 hilera	0.06	0.07	0.11	0.17	7	9	13	20

Total del circuito de lámparas de 120 V = Lámparas estándar + Total de lámparas opcionales + Lámparas opcionales para entrepaños

Total del circuito de lámparas de 230 V = Multiplique el total del circuito de lámparas 120 V por 0.52

Insight IC3BL
Lácteos / deli / carnes

EXTREMOS o SEPARADORES

Cada extremo estándar y cada separador aislado agrega 1 1/2 pulg. (38 mm) a la agrupación de exhibidores. El extremo de visualización opcional con tope de extremo agrega 3 3/4 pulg. (95 mm).

DATOS FÍSICOS

Tubo de goteo del exhibidor (pulg.)	1 1/4
Tubo con cédula 40 de PVC	
Línea de líquido del exhibidor (pulg.)	3/8
Línea de succión del exhibidor (pulg.)	5/8

PESO DE ENVÍO ESTIMADO †

Exhibidor					Extremo sólido
	4 pies	6 pies	8 pies	12 pies	(cada uno)
lb (kg)	600 (272)	800 (363)	950 (431)	1100 (499)	75 (34)

† Los pesos reales varían dependiendo de los kits opcionales incluidos.

Opciones de entrepaños

Dimensiones de entrepaños aprobadas para exhibiciones estándar (horizontal, soportes de 2 a 3 posiciones):

12 pulgadas
14 pulgadas
16 pulgadas
18 pulgadas
20 pulgadas

Contacte al área de ingeniería para recibir recomendaciones de exhibición no estándar (soportes de 4 posiciones u otros).

Número mínimo de entrepaños: 2

Número óptimo de entrepaños: 3

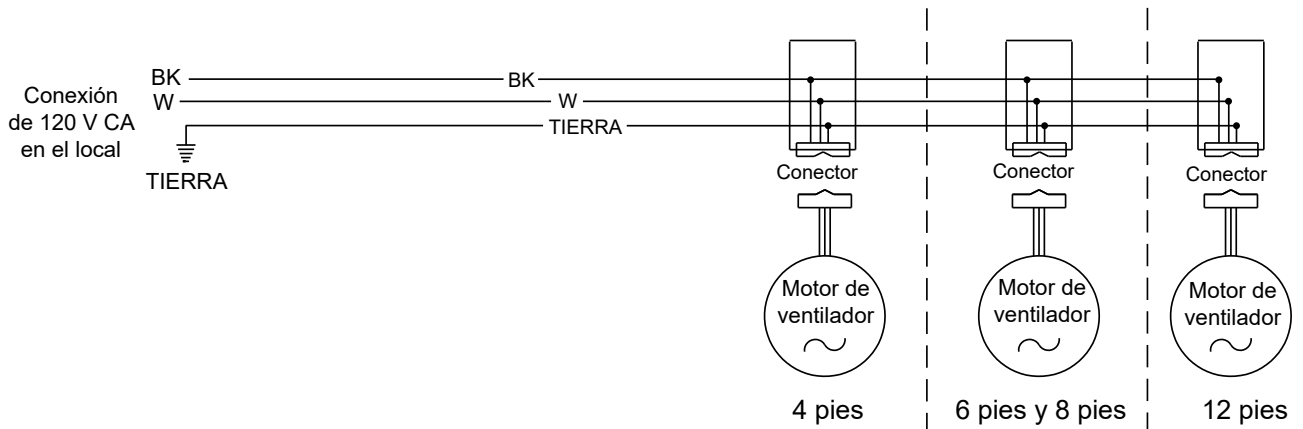
Número máximo de entrepaños: 4

Número máximo de entrepaños iluminados: 4

Complemento del entrepaño estándar para fines de prueba: (3) hileras para entrepaños (12 pulg., 16 pulg., 20 pulg.), distribuidas vertical y uniformemente.

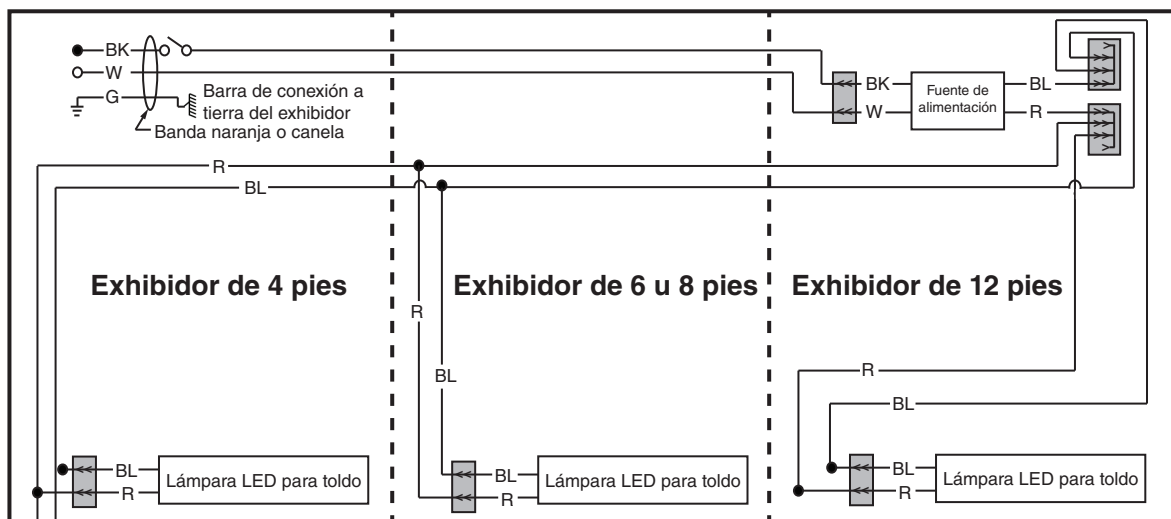
Cableado del ventilador Deshielo durante el apagado

Insight IC3BL
Lácteos / deli / carnes



Circuitos de lámparas LED para toldos

Lámparas LED para toldo - 1 hilera



Lámparas opcionales – Lámpara LED para riel - 1 hilera



ADVERTENCIA

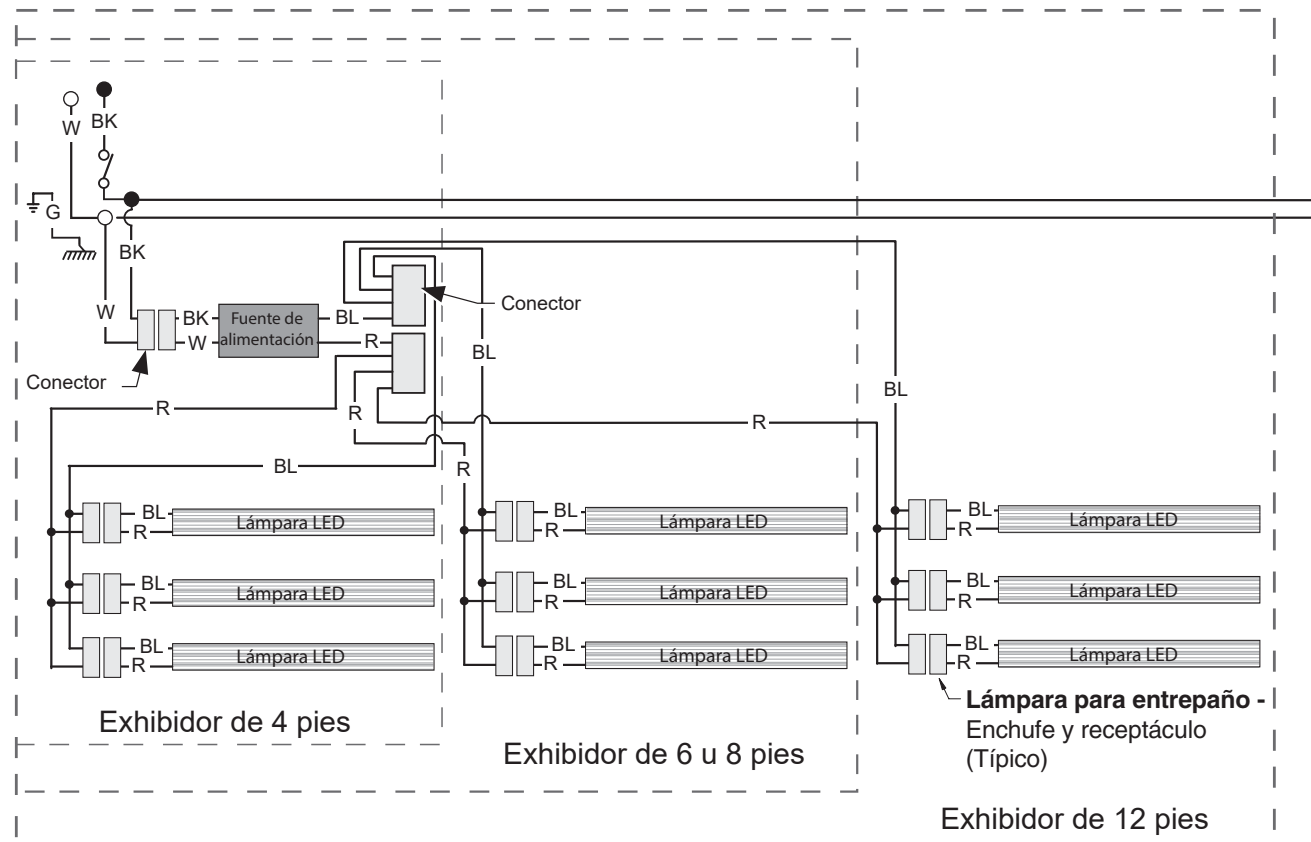
Todos los componentes deberán tener una conexión a tierra mecánica y el exhibidor deberá estar conectado a tierra.

R = Rojo Y = Amarillo G = Verde BL = Azul BK = Negro W = Blanco

● = CORRIENTE DE 120 V ○ = NEUTRO DE 120 V ⊥ = CONEXIÓN A TIERRA LOCAL $\overline{\text{m}}$ = CONEXIÓN A TIERRA DEL EXHIBIDOR

Lámparas LED para entrepaños opcionales

Arnés opcional para entrepaños y circuitos de lámparas LED para 2 o 3 hileras para entrepaños



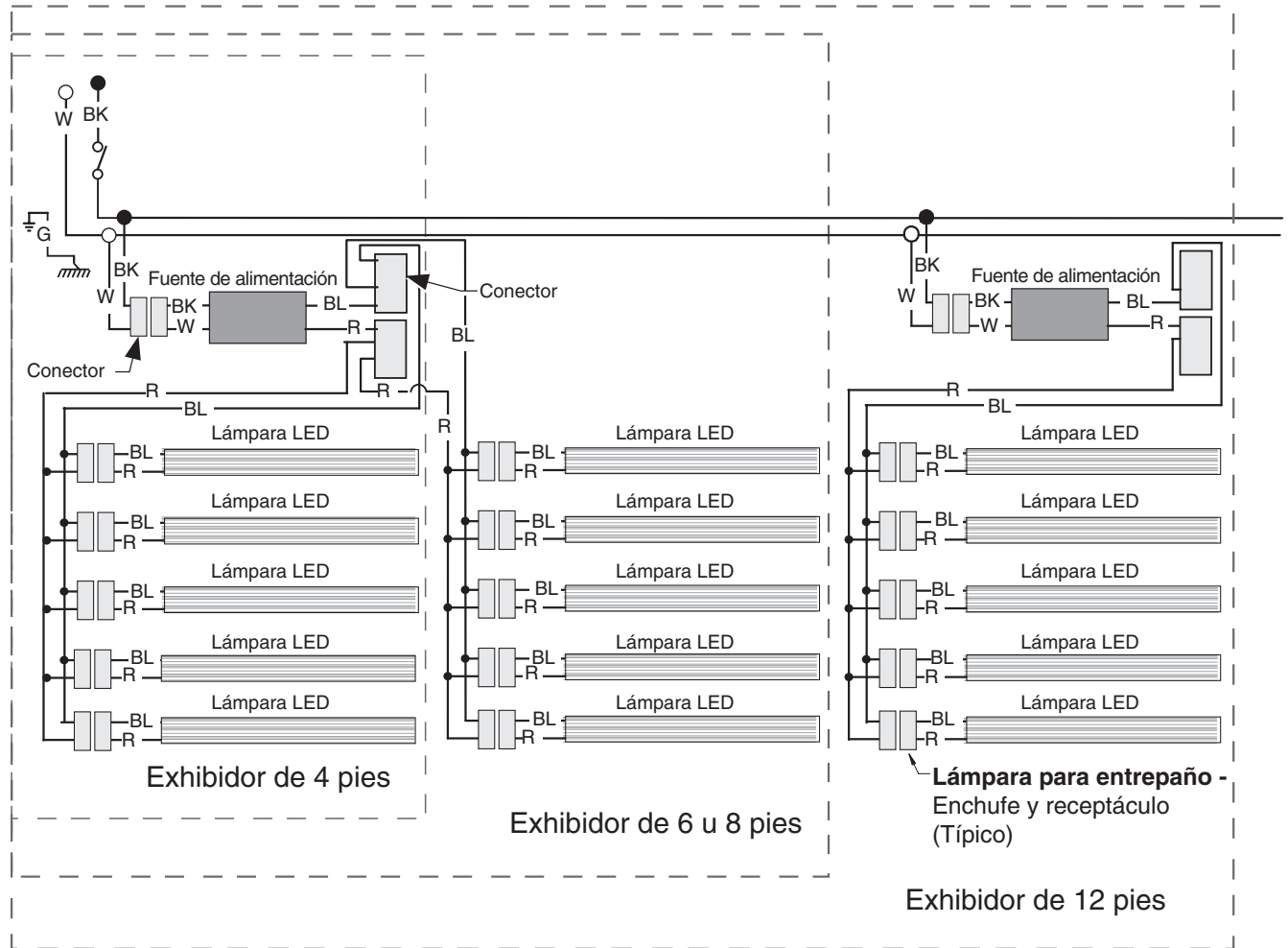
ADVERTENCIA

Todos los componentes deberán tener una conexión mecánica a tierra y el exhibidor deberá estar conectado a tierra.

R = Rojo Y = Amarillo G = Verde BL = Azul BK = Negro W = Blanco

● = CORRIENTE DE 120 V ○ = NEUTRO DE 120 V ⊥ = CONEXIÓN A TIERRA LOCAL $\overline{\overline{\overline{\quad}}}$ = CONEXIÓN A TIERRA DEL EXHIBIDOR

Arnés opcional para entrepaño y circuitos de lámparas LED para 4 o 5 hileras para entrepaños



ADVERTENCIA

Todos los componentes deberán tener una conexión mecánica a tierra y el exhibidor deberá estar conectado a tierra.

R = Rojo Y = Amarillo G = Verde BL = Azul BK = Negro W = Blanco

● = CORRIENTE DE 120 V ○ = NEUTRO DE 120 V \perp = CONEXIÓN A TIERRA LOCAL mmm = CONEXIÓN A TIERRA DEL EXHIBIDOR

Cálculos de refrigeración y carga eléctrica estimados (solo para fines comparativos)

Btu del exhibidor

Al fin de calcular los Btu para un exhibidor, consulte la tabla de datos de rendimiento en la página 2. Seleccione entrepaños con o sin iluminación y luego seleccione el tipo de sistema de refrigeración remota (paralelo o convencional) para obtener el número de Btu/h/pie. Multiplique este número por la longitud del exhibidor para calcular el número de Btu por hora.

Requisitos eléctricos del exhibidor

Consulte la clave de la tienda para determinar el número de circuitos. La iluminación debe estar especificada en dicha clave.

La carga eléctrica de los ventiladores para un exhibidor se calcula seleccionando la longitud del exhibidor y el voltaje de los ventiladores en la página 6. Por ejemplo, un exhibidor de 12 pies utiliza 3 ventiladores. La clave de la tienda especifica ventiladores en un circuito de 230 V. En este ejemplo, los ventiladores usan 0.39 Amperios y la capacidad mínima en amperios del circuito (MCA) es 0.59. De ser el caso, los ventiladores ambientales, los calentadores anticondensación, los controladores, etc., también deben incluirse en la MCA. Asimismo, incluya las lámparas en la MCA si se encuentran en el mismo circuito.

Las lámparas pueden estar en un circuito aparte. Para calcular la carga de las lámparas: seleccione la longitud del exhibidor (12 pies), el tipo de lámparas para toldos [estándar u opcional] (en este caso, 0.70 por ser estándar) y las lámparas para los entrepaños o rieles [la máxima según las conexiones del exhibidor] (0.99 para cuatro entrepaños); luego sume [$0.48 + 0.99 = 1.47$ amperios para 120 V] (para 230 V, multiplique $1.47 * 0.52 = 0.76$).

Dimensionamiento de líneas — Consulte la clave de la tienda.

Las Tablas de dimensionamiento de líneas de Hussmann están diseñadas para su uso en los equipos de refrigeración de Hussmann.

Para pedir piezas o acceder a información adicional del producto por favor visite:

parts.hussmann.com

Llame sin cargo: 1.855.487.7778

Historial de revisiones

Revisión A: Mayo de 2016: Emisión original.

Revisión B: Agosto de 2016: Se actualizaron el corte transversal y la perspectiva de plano.

Revisión C: Enero de 2017: Se agregaron actualizaciones a las lámparas para riel.

Revisión D: Abril de 2017: Se actualizaron los valores de energía de las lámparas LED.

Revisión E: Abril de 2017: Se actualizaron los valores de energía de las lámparas LED.

Revisión F: Septiembre de 2017: Se actualizó la página de notas. Los demás cambios están marcados con barras, subrayado o círculos.

Revisión G: Enero de 2023: Se agregó una nota de CO₂, página 2.

Revisión H: Diciembre de 2023: Se actualizó la información del ventilador y de la iluminación. Se eliminó la página de piezas de repuesto. Se actualizaron los diagramas eléctricos.