

Lácteos / deli / bebidas /  
frutas y verduras / carnes

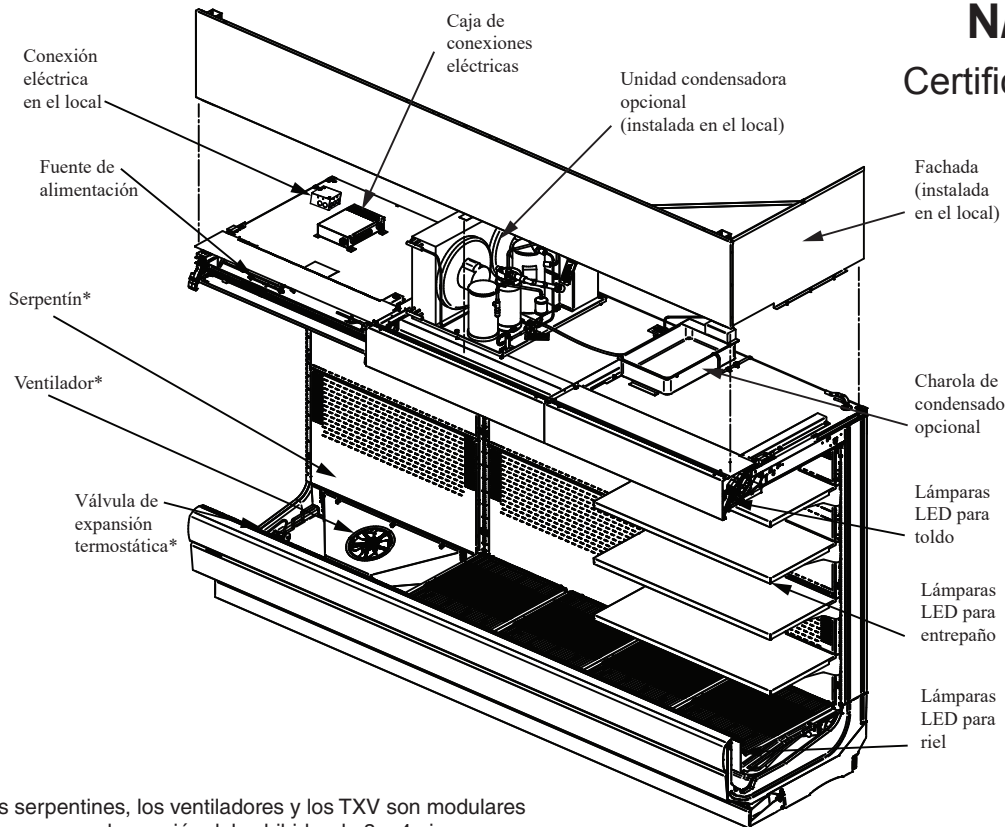
Hoja de datos del exhibidor

**N/P 3006890\_K**

Certificado por la **NSF®**

Diciembre de 2023

**Las conexiones eléctricas estándar de Insight en el local se encuentran en la parte superior izquierda del exhibidor.**



\*Los serpentines, los ventiladores y los TXV son modulares con uno en cada sección del exhibidor de 3 o 4 pies.

Algunas piezas se han borrado de la imagen para fines de claridad visual.

Se muestra un exhibidor de 12 pies.

### Certificación NSF

Este modelo de exhibidor se fabrica para cumplir con los requisitos del Estándar N° 7 de ANSI/NSF (National Sanitation Foundation) en cuanto a construcción, materiales y facilidad de limpieza.

Datos de rendimiento	Página 2	Pesos de envío estimados	Página 7
Datos del producto (estadísticas de AHRI)	Página 2	Opciones de entrepaños	Página 7
Corte transversal	Página 4	Diagramas eléctricos	Página 8
Perspectiva de plano	Página 5	Cálculos de refrigeración y carga eléctrica	Página 11
Cargas eléctricas	Página 6	Historial de revisiones	Página 11

Data sheet-Insight IDF5SM-SP  
Hoja de datos-Insight IDF5SM-SP

Nos reservamos el derecho de cambiar o revisar las especificaciones y el diseño del producto en relación con cualquier característica de nuestros productos. Dichos cambios no dan derecho al comprador a cambios correspondientes, mejoras, agregados o reemplazos en el equipo comprado o enviado anteriormente.

# Insight IDF5SM

Lácteos / deli / bebidas /  
frutas y verduras / carnes

## Datos de refrigeración <sup>1</sup>

IDF5SM		Vida de entrepaño óptima				Comparación del consumo de energía
Aplicación		Lácteos / deli / bebidas / frutas y verduras	Convertible / carnes	Ambiente de Tipo 2, NSF <sup>3</sup>	Colgadores <sup>4</sup>	Valor nominal de AHRI 1200 <sup>5</sup>
Entrepaños s/iluminación	Aire de descarga, °F (°C)	32 (0)	31 (-0.55)	30 (-1.11)	30 (-1.11)	35 (1.66)
	Evaporador promedio, °F (°C) <sup>2</sup>	28 (-2.22)	27 (-2.77)	26 (-3.33)	26 (-3.33)	31 (-0.55)
	Paralelo, Btu/h/pie (W/m) <sup>6</sup>	975 (938)	1075 (1034)	1245 (1197)	1190 (1144)	910 (875)
	Convencional, Btu/h/pie (W/m) <sup>6</sup>	1065 (1024)	1170 (1125)	1355 (1303)	1300 (1250)	990 (952)
Entrepaños c/iluminación	Aire de descarga, °F (°C)	31 (-0.55)	30 (-1.11)	29 (-1.66)	N/A	34 (1.11)
	Evaporador promedio, °F (°C) <sup>2</sup>	27 (-2.77)	26 (-3.33)	25 (-3.88)	N/A	30 (-1.11)
	Paralelo, Btu/h/pie (W/m) <sup>6,7</sup>	990 (952)	1090 (1048)	1260 (1214)	N/A	920 (885)
	Convencional, Btu/h/pie (W/m) <sup>6,7</sup>	1080 (1038)	1190 (1144)	1380 (1325)	N/A	1005 (966)
Velocidad de los ventiladores <sup>8</sup>	IDF5SM6 (8.25 pulg.)	1300	1500	1500	1300	1300
	IDF5SM4, 8, 12 (8.25 pulg.)	1300	1500 <sup>8</sup>	1500 <sup>8</sup>	1300	1300

### Notas:

- Todos los datos se basan en tiendas cuya temperatura y humedad no excedan las condiciones del ambiente de Tipo 1 de NSF de 75 °F y una humedad relativa del 55%, excepto donde se indique.
- Se muestra la temperatura promedio del evaporador. Ajuste a punto de rocío para refrigerantes de alto nivel de deslizamiento para dimensionamiento de la unidad. Tome cuidado para usar el nivel del punto de rocío en las tablas PT para medir y ajustar el recalentamiento. Ajuste la presión del evaporador como sea necesario para mantener la temperatura del aire de descarga que se muestra.
- Datos de funcionamiento en un ambiente de Tipo 2 de NSF de 80 °F y una humedad relativa del 55%.
- Colgadores Hussmann para entrepaños únicamente para aplicaciones para lácteos / deli.
- El valor nominal de AHRI 1200 es únicamente para fines de comparación del consumo de energía.
- Reste 60 Btu/h/pie (57.7 W/m) para el frente de vidrio (en los modelos correspondientes).
- Añada 10 Btu/h/pie (9.6 W/m) por hilera para entrepaños para las lámparas LED para entrepaños.
- Algunas longitudes y/o aplicaciones requieren kits opcionales para el motor del ventilador, aplicados por el Configurador de Productos de Hussmann (HPC).
- Reducir la carga de refrigeración por 15%, si se ha adaptado con CaseShieldPTM.

## Datos de deshielo

Frecuencia (horas entre deshielos) 4

**APAGADO** IDF5SM  
Tiempo (minutos) 20

**ELÉCTRICO O A GAS** No está disponible

Agua de deshielo <sup>10</sup> 8.1 lb/pie/día  
(12.1 kg/m)

<sup>10</sup> (± 15% basado en la configuración de los exhibidores y el aprovisionamiento del producto).

## Controles convencionales

### IDF5SM

**Control de contraflujo de baja presión Cl/CO <sup>11</sup>**  
20 °F / 10 °F  
-6.67 °C / -12.2 °C

**Solo unidad en interiores, terminación de deshielo a presión <sup>11</sup>**  
48 °F (8.89 °C)

<sup>11</sup> Use una tabla de presión y temperatura para determinar las conversiones de PSIG.

## Datos del producto

**Volumen refrigerado bruto <sup>12</sup> (pies<sup>3</sup>/pie)** 11.7 pies<sup>3</sup>/pie (1.09 m<sup>3</sup>/m)

**Área de exhibición total AHRI <sup>13</sup> (pies<sup>2</sup>/pie)** 4.27 pies<sup>2</sup>/pie (1.30 m<sup>2</sup>/m)

**Área de entrepaño <sup>14</sup> (pies<sup>2</sup>/pie)** 9.85 pies<sup>2</sup>/pie (3.00 m<sup>2</sup>/m)

<sup>12</sup> Volumen refrigerado bruto AHRI: Volumen refrigerado/Unidad de longitud, pies<sup>3</sup>/pie [m<sup>3</sup>/m]

<sup>13</sup> Calculada utilizando la metodología estándar AHRI 1200: Área de exhibición total, pies<sup>2</sup> [m<sup>2</sup>]/Unidad de longitud, pies [m]

<sup>14</sup> El área de superficie del entrepaño está formada por la plataforma inferior más el complemento del entrepaño estándar para este modelo: (4) hileras para entrepaños de 22 pulg.

**Datos de refrigeración, continuación**

**Carga total de refrigerante de trabajo <sup>15</sup>**

**Enfriado por aire**

*Con la unidad condensadora recomendada instalada*

<b>4 pies</b>	5 lb, 6 oz	/	2.49 kg
<b>6 pies</b>	7 lb	/	3.17 kg
<b>8 pies</b>	7 lb, 6 oz	/	3.36 kg
<b>12 pies</b>	8 lb, 13 oz	/	4 kg

**Enfriado por agua**

*Con la unidad condensadora HMDSLMT recomendada instalada*

<b>4 pies</b>	3 lb, 10 oz	/	1.63 kg
<b>6 pies</b>	3 lb, 13 oz	/	1.73 kg
<b>8 pies</b>	4 lb	/	1.82 kg
<b>12 pies</b>	5 lb, 2 oz	/	2.32 kg

<sup>15</sup> La carga de refrigerante total incluye el exhibidor y la unidad condensadora. Los dos se envían precargados con una porción del refrigerante total.

**Insight IDF5SM**  
Lácteos / deli / bebidas /  
frutas y verduras / carnes

Exhibidor Insight de plataformas múltiples, Freedom, fondo estándar, altura delantera estándar, 5 niveles de exhibición

Complemento del entrepaño mostrado conforme a las pruebas:

Cuatro hileras para entrepaños de 22 pulg. espaciadas uniformemente entre la charola de exhibición inferior y el panel superior interior.

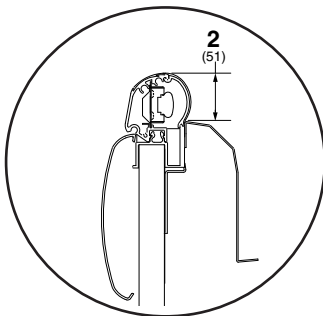
Otros kits opcionales (tubería superior y ventiladores) agregan altura general al exhibidor.

Se requiere un espacio mínimo de 1 1/2 pulg. para retirar la cubierta del paso de cables y un espacio de 6 1/2 pulg. para tener pleno acceso. Consulte el Manual de instalación para ver las instrucciones.

3 pulg. entre los exhibidores espalda con espalda.

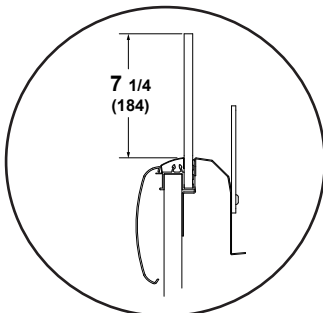
Se muestra con el tope y el toldo con opción de elipse.

**LÁMPARA OPCIONAL PARA RIEL**



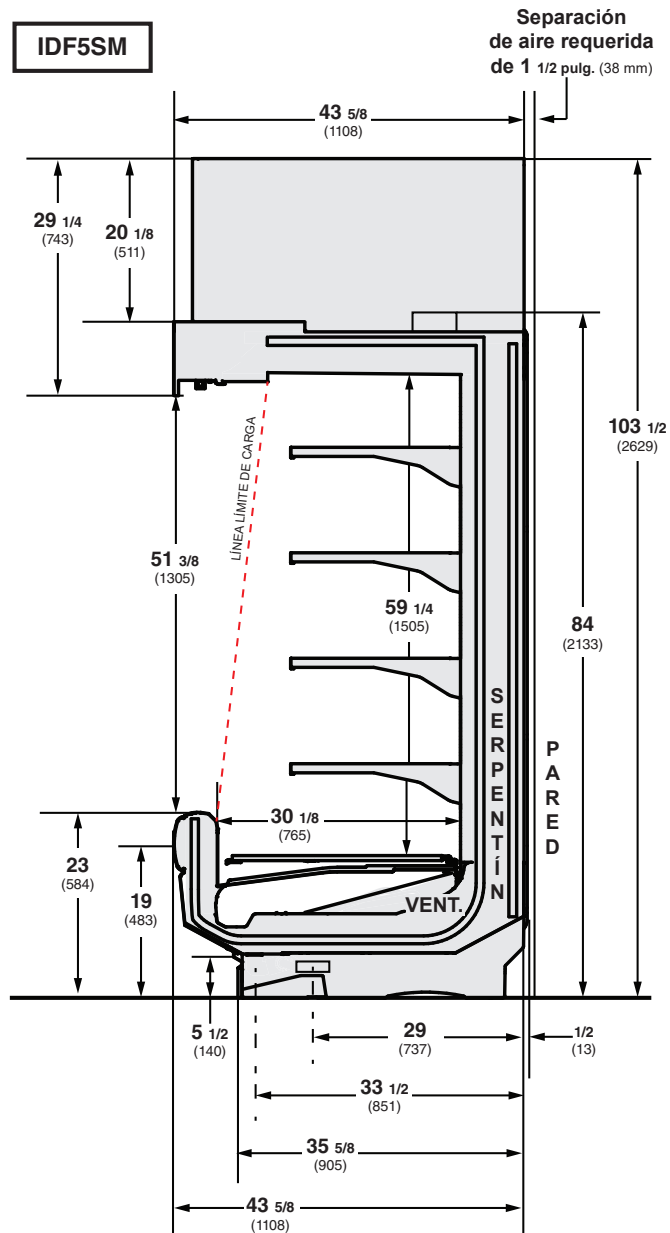
La lámpara para riel no se puede usar con la opción con frente de vidrio.

**FRENTE DE VIDRIO OPCIONAL**



El frente de vidrio no se puede usar con la opción de la lámpara para riel.

Dimensiones mostradas en pulgadas y (mm).

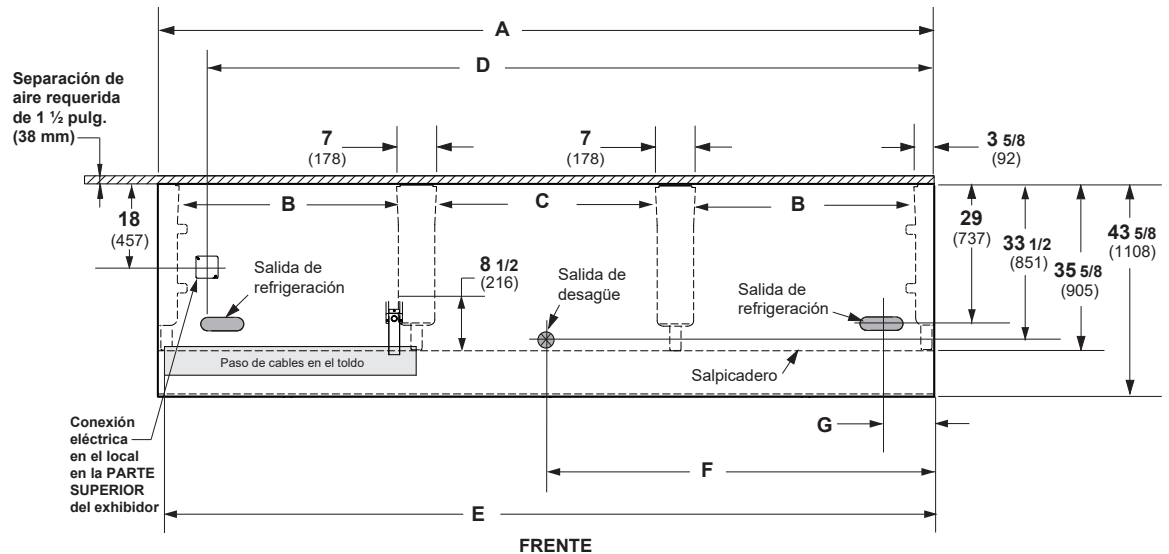


# Perspectiva de plano de ingeniería

**Insight IDF5SM**  
Lácteos / deli / bebidas / frutas y verduras / carnes

IDF5SM

Dimensiones mostradas en pulgadas y (mm).



(Se muestra el modelo de 12 pies)

	4 pies	6 pies	8 pies	12 pies
<b>General</b>				
(A) Longitud del exhibidor (sin extremos ni separadores) (Cada extremo y separador aislado agrega 1 1/2 pulg. (38 mm) a la agrupación de exhibidores.)	48 1/8 (1222)	72 1/4 (1835)	96 1/4 (2445)	144 3/8 (3668)
Dimensión máxima exterior desde la parte posterior a la parte delantera del exhibidor (incluye el tope)	43 5/8 (1108)	43 5/8 (1108)	43 5/8 (1108)	43 5/8 (1108)
Parte posterior del exhibidor al frente del salpicadero	35 5/8 (905)	35 5/8 (905)	35 5/8 (905)	35 5/8 (905)
(B) Distancia entre los bordes de las patas externas y las patas centrales	N/A	29 (737)	41 (1041)	41 (1041)
(C) Distancia entre los bordes de las patas centrales	41 1/8 (1045)	N/A	N/A	41 1/8 (1045)
Distancia entre las patas delanteras y el salpicadero	8 (203)	8 (203)	8 (203)	8 (203)
<b>Servicio eléctrico (Conexión del cableado eléctrico en el local)</b>				
(D) Extremo derecho del exhibidor al centro de la conexión del cableado eléctrico en el local (parte superior del exhibidor)	39 5/8 (1006)	63 5/8 (1616)	87 7/8 (2232)	135 3/8 (3451)
Parte posterior del exhibidor al centro de la conexión del cableado eléctrico en el local	20 1/4 (514)	20 1/4 (514)	20 1/4 (514)	20 1/4 (514)
Longitud del paso de cables eléctricos	44 5/8 (1133)	33 1/2 (851)	45 7/8 (1165)	45 7/8 (1165)
(E) Extremo derecho del exhibidor al extremo izquierdo del paso de cables eléctricos (parte superior del exhibidor)	46 1/2 (1181)	70 1/2 (1791)	94 1/2 (2400)	142 5/8 (3630)
<b>Salidas de desagüe</b>				
(F) Extremo derecho del exhibidor al centro de la salida de desagüe	24 1/8 (613)	24 1/8 (613)	24 1/8 (613)	72 1/4 (1835)
Parte posterior exterior del exhibidor al centro de las salidas de desagüe	33 1/2 (851)	33 1/2 (851)	33 1/2 (851)	33 1/2 (851)
Tubo de goteo con cédula 40 de PVC	1 1/4 (32)	1 1/4 (32)	1 1/4 (32)	1 1/4 (32)
<b>Salida de refrigeración</b>				
(G) Parte posterior del exhibidor al centro de la salida de refrigeración	29 (737)	29 (737)	29 (737)	29 (737)
Extremo del exhibidor al centro de la salida de refrigeración	8 1/2 (216)	8 1/2 (216)	8 1/2 (216)	8 1/2 (216)

## Datos eléctricos

<b>Número de ventiladores</b>	<b>4 pies</b>	<b>6 pies</b>	<b>8 pies</b>	<b>12 pies</b>
8.25	1	2	2	3

<b>Ventilador del evaporador</b>	<b>Amperios</b>				<b>Watts</b>			
	<b>4 pies</b>	<b>6 pies</b>	<b>8 pies</b>	<b>12 pies</b>	<b>4 pies</b>	<b>6 pies</b>	<b>8 pies</b>	<b>12 pies</b>
120 V 60 Hz Economizador de energía	0.25	0.56	0.50	0.75	16	36	32	48
230 V 50/60 Hz Economizador de energía	0.13	0.27	0.26	0.39	16	36	32	48

<b>Bomba de condensado</b>				
120 V 60 Hz	1.9	1.9	1.9	1.9
230 V 60 Hz	1.0	1.0	1.0	1.0

<b>Capacidad mínima en amperios del circuito</b>				
120 V 60 Hz Economizador de energía	2.83	3.14	3.08	3.33
230 V 50/60 Hz Economizador de energía	1.58	1.72	1.71	1.84

<b>Protección máxima de sobrecarga del circuito, 120 V</b>	<b>20</b>	<b>20</b>	<b>20</b>	<b>20</b>
Protección máxima de sobrecarga del circuito, 230 V	15	15	15	15

## Lámparas

	<b>Amperios</b>				<b>Watts</b>			
	<b>4 pies</b>	<b>6 pies</b>	<b>8 pies</b>	<b>12 pies</b>	<b>4 pies</b>	<b>6 pies</b>	<b>8 pies</b>	<b>12 pies</b>
<b>LÁMPARAS LED</b>								
<b>Lámparas LED estándar para toldos</b>								
1 hilera	0.16	0.22	0.31	0.47	19	27	38	57
<b>Lámparas LED para entrepaños opcionales</b>								
1 hilera para entrepaños	0.06	0.07	0.11	0.17	7	9	13	20
2 hileras para entrepaños	0.11	0.15	0.22	0.33	13	18	27	40
3 hileras para entrepaños	0.17	0.22	0.33	0.50	20	27	40	60
4 hileras para entrepaños	0.22	0.30	0.44	0.67	27	36	53	80
5 hileras para entrepaños	0.28	0.37	0.56	0.83	33	44	67	100
6 hileras para entrepaños	0.33	0.44	0.67	1.00	40	53	80	120
<b>Lámpara para rieles - 1 hilera</b>	0.06	0.07	0.11	0.17	7	9	13	20

Total del circuito de lámparas de 120 V = Lámparas estándar + Total de lámparas opcionales + Lámparas opcionales para entrepaños

Total del circuito de lámparas de 230 V = Multiplique el total del circuito de lámparas 120 V por 0.52

**EXTREMOS o SEPARADORES**

*Cada extremo estándar y cada separador aislado añade 1 1/2 pulg. (38 mm) a la agrupación de exhibidores. El extremo de visualización opcional con tope de extremo añade 3 3/4 pulg. (95 mm).*

**DATOS FÍSICOS**

Tubo de goteo del exhibidor (pulg.)	1 1/4
Tubo con cédula 40 de PVC	
Línea de líquido del exhibidor (pulg.)	3/8
Línea de succión del exhibidor (pulg.)	5/8

**PESO DE ENVÍO ESTIMADO †**

Exhibidor					Extremo sólido
	4 pies	6 pies	8 pies	12 pies	(cada uno)
<b>lb (kg)</b>	770 (350)	930 (422)	1080 (490)	1190 (540)	80 (36)

† Los pesos reales varían dependiendo de los kits opcionales incluidos.

**Opciones de entrepaños**

Dimensiones de entrepaños aprobadas para exhibiciones estándar (horizontal, soportes de 2 a 3 posiciones):

- 18 pulgadas
- 20 pulgadas
- 22 pulgadas
- 24 pulgadas

Contacte al área de ingeniería para recibir recomendaciones de exhibición no estándar (soportes de 4 posiciones u otros).

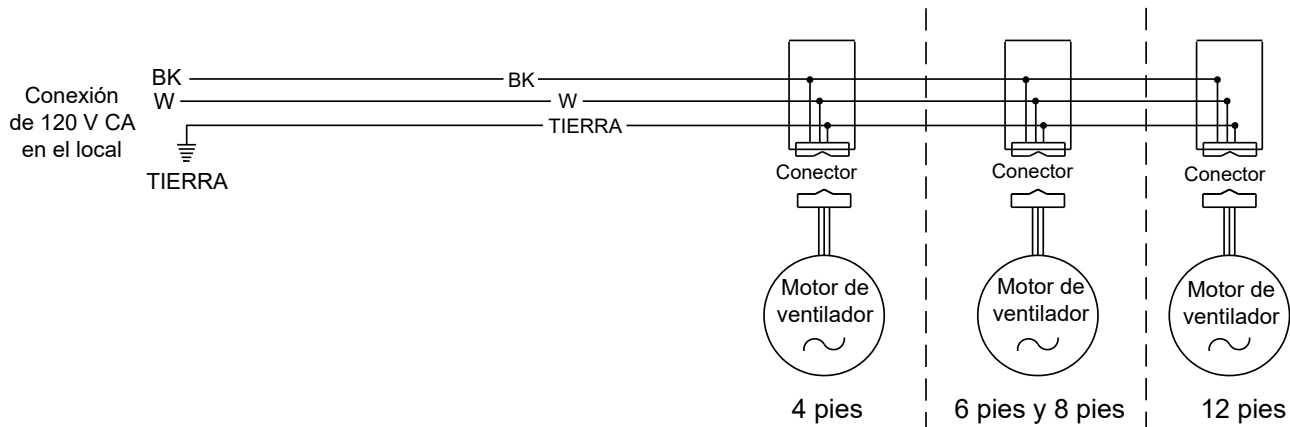
Número mínimo de entrepaños: 3

Número óptimo de entrepaños: 4

Número máximo de entrepaños: 8

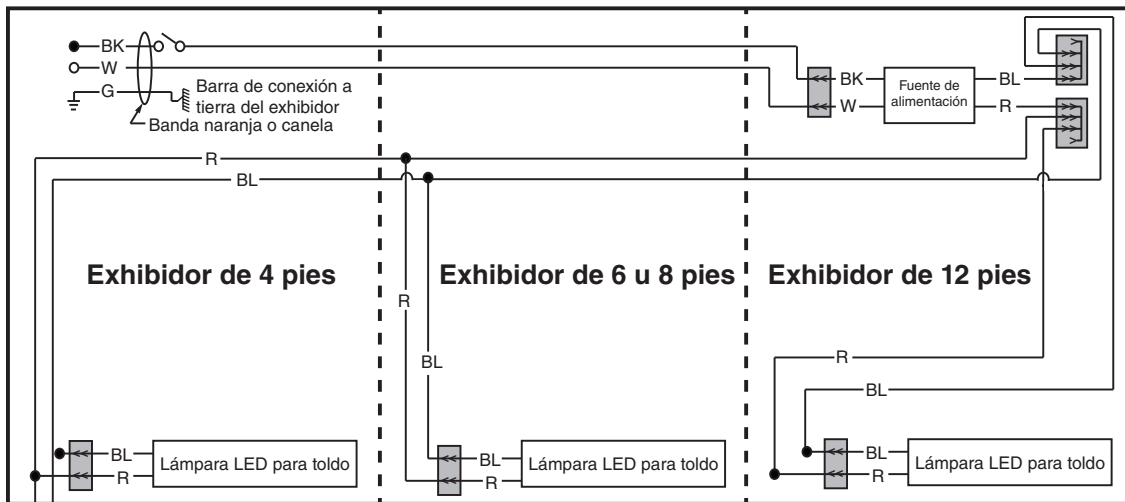
Número máximo de entrepaños iluminados: 6

Complemento del entrepaño estándar para fines de prueba: (4) hileras para entrepaños de 22 pulg., distribuidas vertical y uniformemente.



**Circuitos de lámparas LED para toldos**

**Lámparas LED para toldo - 1 hilera**



**Lámparas opcionales – Lámpara LED para riel - 1 hilera**



**ADVERTENCIA**

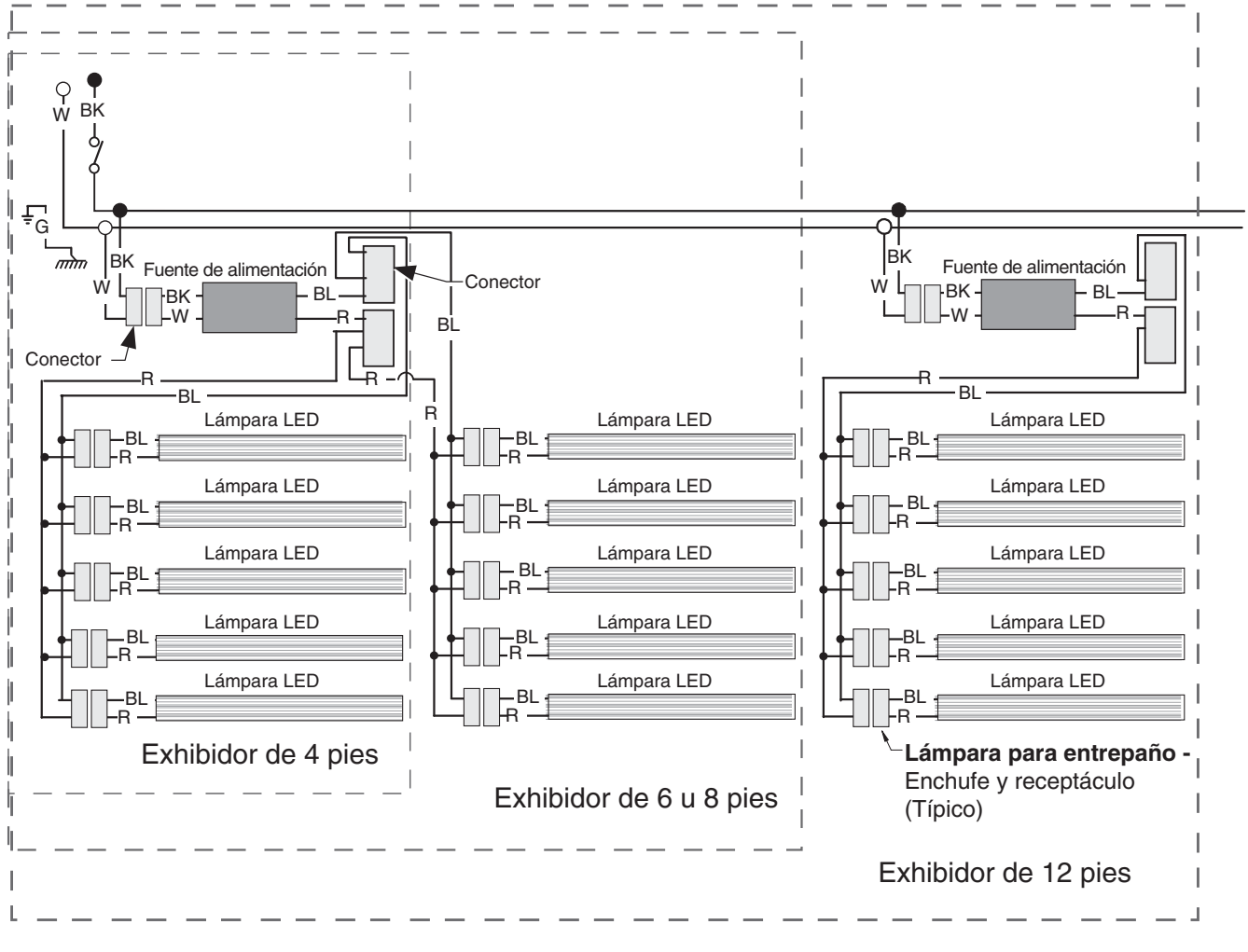
Todos los componentes deberán tener una conexión a tierra mecánica y el exhibidor deberá estar conectado a tierra.

R = Rojo Y = Amarillo G = Verde BL = Azul BK = Negro W = Blanco

● = CORRIENTE DE 120 V ○ = NEUTRO DE 120 V ⊥ = CONEXIÓN A TIERRA LOCAL ≡ = CONEXIÓN A TIERRA DEL EXHIBIDOR



**Arnés para entrepaño y circuitos de lámparas LED para 4 o 5 hileras para entrepaños**



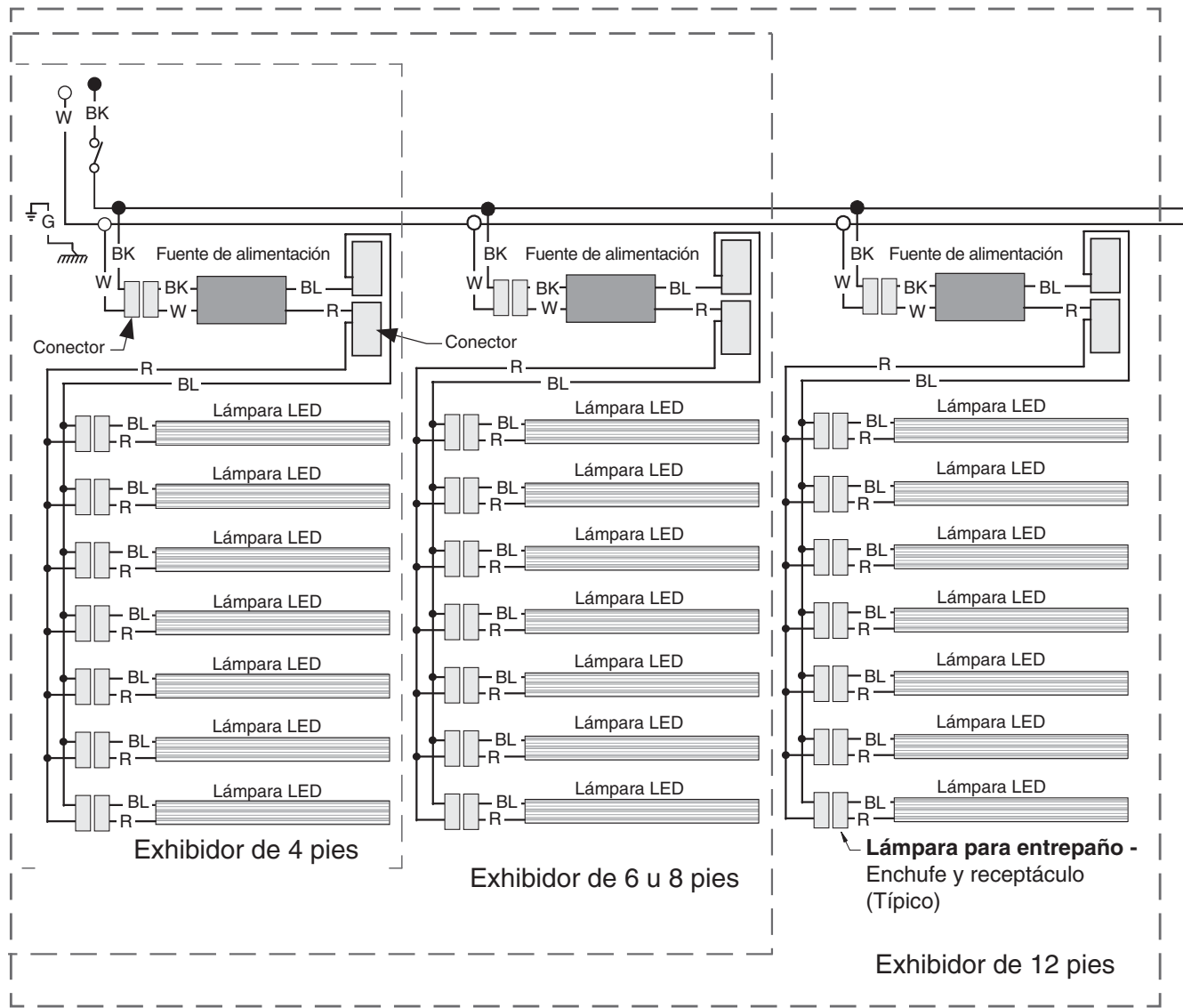
**ADVERTENCIA**

Todos los componentes deberán tener una conexión mecánica a tierra y el exhibidor deberá estar conectado a tierra.

R = Rojo      Y = Amarillo      G = Verde      BL = Azul      BK = Negro      W = Blanco

● = CORRIENTE DE 120 V    ○ = NEUTRO DE 120 V    ⊥ = CONEXIÓN A TIERRA LOCAL    ≡ = CONEXIÓN A TIERRA DEL EXHIBIDOR

**Arnés para entrepaño y circuitos de lámparas LED para 6 o 7 hileras para entrepaños**



**ADVERTENCIA**

Todos los componentes deberán tener una conexión mecánica a tierra y el exhibidor deberá estar conectado a tierra.

R = Rojo      Y = Amarillo      G = Verde      BL = Azul      BK = Negro      W = Blanco

● = CORRIENTE DE 120 V    ○ = NEUTRO DE 120 V    ⊥ = CONEXIÓN A TIERRA LOCAL    ≡ = CONEXIÓN A TIERRA DEL EXHIBIDOR

## Cálculos de refrigeración y carga eléctrica estimados (solo para fines comparativos)

### Btu del exhibidor

Al fin de calcular los Btu para un exhibidor, consulte la tabla de datos de rendimiento en la página 2. Seleccione entrepaños con o sin iluminación y luego seleccione el tipo de sistema de refrigeración remota (paralelo o convencional) para obtener el número de Btu/h/pie. Multiplique este número por la longitud del exhibidor para calcular el número de Btu por hora. Añada 10 Btu/h/pie para cada hilera de lámparas LED para entrepaños.

### Requisitos eléctricos del exhibidor

Consulte la clave de la tienda para determinar el número de circuitos. La iluminación debe estar especificada en dicha clave.

La carga eléctrica de los ventiladores para un exhibidor se calcula seleccionando la longitud del exhibidor y el voltaje de los ventiladores en la página 6. Por ejemplo, un exhibidor de 12 pies utiliza 3 ventiladores. La clave de la tienda especifica ventiladores en un circuito de 230 V. En este ejemplo, los ventiladores usan 0.39 amperios y la capacidad mínima en amperios del circuito (MCA) es 1.84. De ser el caso, los ventiladores ambientales, los calentadores anticóndensación, los controladores, etc., también deben incluirse en la MCA. Asimismo, incluya las lámparas en la MCA si se encuentran en el mismo circuito.

Las lámparas pueden estar en un circuito aparte. Para calcular la carga de las lámparas: seleccione la longitud del exhibidor (12 pies), el tipo de lámparas para toldos [estándar u opcional] (en este caso, 0.70 por ser estándar) y las lámparas para los entrepaños o rieles [la máxima según las conexiones del exhibidor] (1.48 para seis entrepaños); luego sume  $[0.48 + 1.48 = 1.96$  amperios para 120 V] (para 230 V, multiplique  $1.96 * 0.52 = 1.02$ ).

### Dimensionamiento de líneas — Consulte la clave de la tienda.

Las Tablas de dimensiones de líneas de Hussmann están diseñadas para su uso en los equipos de refrigeración de Hussmann.

Para pedir piezas o acceder a información  
adicional del producto por favor visite:  
**parts.hussmann.com**  
Llame sin cargo: 1.855.487.7778

## Historial de revisiones

Revisión A: Mayo de 2016: Emisión original.

Revisión B: Agosto de 2016: Se actualizaron el corte transversal y la perspectiva de plano.

Revisión C: Enero de 2017: Se agregaron actualizaciones a las lámparas para riel.

Revisión D: Abril de 2017: Se actualizaron los valores de energía de las lámparas LED.

Revisión E: Abril de 2017: Se actualizaron los valores de energía de las lámparas LED.

Revisión F: Septiembre de 2017: Se actualizaron las notas de página.

Revisión G: Octubre de 2018: Se actualizaron las cargas de refrigerante.

Revisión H: Julio de 2019: Se actualizaron la lista de pieza, las lámparas y CaseShieldPTM.

Revisión J: Mayo de 2020: Se actualizaron los datos de refrigeración y eléctricos; se actualizaron los diagramas eléctricos.

Revisión K: Diciembre de 2023: Se actualizó la información del ventilador y de la iluminación. Se actualizaron los diagramas eléctricos.