

Lácteos / deli / bebidas

con puertas EcoVision

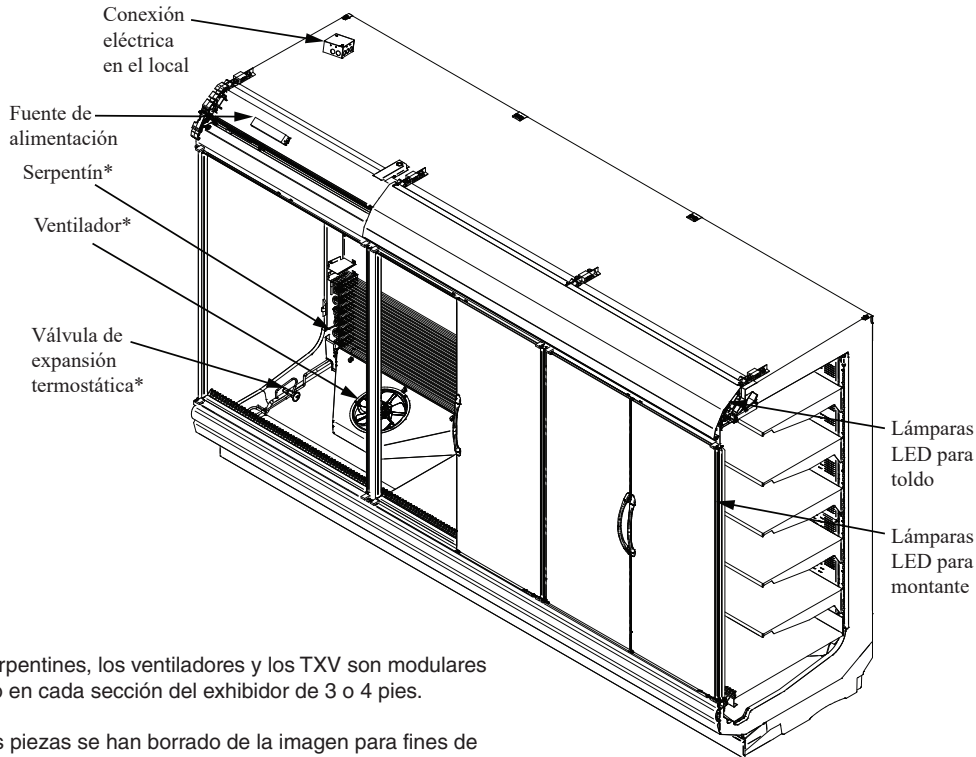
Hoja de datos del exhibidor

N/P 3021175_G

Certificado por la NSF®

Diciembre de 2023

Las conexiones eléctricas estándar de Insight en el local se encuentran en la parte superior izquierda del exhibidor.



*Los serpentines, los ventiladores y los TXV son modulares con uno en cada sección del exhibidor de 3 o 4 pies.

Algunas piezas se han borrado de la imagen para fines de claridad visual.

Se muestra un exhibidor de 12 pies.

Certificación NSF

Este modelo de exhibidor se fabrica para cumplir con los requisitos del Estándar N° 7 de ANSI/NSF (National Sanitation Foundation) en cuanto a construcción, materiales y facilidad de limpieza.



Datos de rendimiento	Página 2	Pesos de envío estimados	Página 6
Datos del producto (estadísticas de AHRI)	Página 2	Opciones de entrepaños	Página 6
Corte transversal	Página 3	Diagramas eléctricos	Página 7
Perspectiva de plano	Página 4	Cálculos de refrigeración y carga eléctrica	Página 10
Cargas eléctricas	Página 5	Historial de revisiones	Página 10

Data sheet-Insight IDD6SV-SP
Hoja de datos-Insight IDD6SV-SP

Nos reservamos el derecho de cambiar o revisar las especificaciones y el diseño del producto en relación con cualquier característica de nuestros productos. Dichos cambios no dan derecho al comprador a cambios correspondientes, mejoras, agregados o reemplazos en el equipo comprado o enviado anteriormente.

Datos de refrigeración ¹

IDD6SV		Vida de entrepaño óptima					Comparación del consumo de energía
Opción con puertas		EcoVision			EcoVision HA	EcoVision HA+	EcoVision
Aplicación		Lácteos/ deli / bebidas / frutas y verduras	Colgadores ³	Convertible / carnes	Ambiente de Tipo 2, NSF ⁴	Ambiente riguroso	Valor nominal de AHRI 1200 ⁵
Montantes s/iluminación	Aire de descarga, °F (°C)	38 (3.33)	36 (2.22)	34 (1.11)	34 (1.11)	33 (0.55)	38 (3.33)
	Evaporador promedio, °F (°C) ²	34 (1.11)	33 (0.55)	31 (-0.55)	31 (-0.55)	30 (-1.11)	34 (1.11)
	Paralelo, Btu/h/pie (W/m)	253 (243)	272 (262)	277 (266)	287 (276)	360 (346)	253 (246)
	Convencional, Btu/h/pie (W/m)	260 (250)	280 (269)	285 (274)	295 (284)	370 (356)	260 (250)
Montantes c/iluminación	Aire de descarga, °F (°C)	37 (2.77)	35 (1.66)	33 (0.55)	33 (0.55)	32 (0)	37 (2.77)
	Evaporador promedio, °F (°C) ²	33 (0.55)	32 (0)	30 (-1.11)	30 (-1.11)	29 (-1.67)	33 (0.55)
	Paralelo, Btu/h/pie (W/m) ⁶	282 (271)	301 (290)	306 (294)	316 (304)	379 (365)	282 (271)
	Convencional, Btu/h/pie (W/m) ⁶	290 (279)	310 (298)	315 (303)	325 (313)	390 (375)	290 (279)
Velocidad del ventilador⁶	IDD6SV6 (10.3 pulg.)	1150 ⁶	1150 ⁶	1150 ⁶	1150 ⁶	1150 ⁶	1150 ⁶
	IDD6SV4, 8, 12 (10.3 pulg.)	1150 ⁶	1150 ⁶	1150 ⁶	1150 ⁶	1150 ⁶	1150 ⁶

Notas:

1. Todos los datos se basan en tiendas cuya temperatura y humedad no excedan las condiciones del ambiente de Tipo 1 de NSF de 75 °F y una humedad relativa del 55%, excepto donde se indique.
2. Se muestra la temperatura promedio del evaporador. Use el punto de rocío para refrigerantes de alto nivel de deslizamiento para dimensionamiento de la unidad. Tome cuidado para usar el nivel del punto de rocío en las tablas PT para medir y ajustar el recalentamiento. Ajuste la presión del evaporador como sea necesario para mantener la temperatura del aire de descarga que se muestra.
3. Colgadores Hussmann para entrepaños únicamente para aplicaciones para lácteos y deli.
4. Datos de funcionamiento en un ambiente de Tipo 2 de NSF de 80 °F y una humedad relativa del 55%.
5. El valor nominal de AHRI 1200 es únicamente para fines de comparación del consumo de energía.
6. Algunas longitudes y/o aplicaciones requieren kits opcionales para el motor del ventilador, aplicados por el Configurador de Productos de Hussmann (HPC).

Datos de deshielo

	Tipo 1	Ambiente riguroso
Frecuencia (horas entre deshielos)	24	12
APAGADO Tiempo (minutos)	40	30
ELÉCTRICO O A GAS	No está disponible	
Agua de deshielo ⁷	1.0 lb/pie/día (1.5 kg/m)	2.3 lb/pie/día (3.4 kg/m)

⁷ (± 15% basado en la configuración de los exhibidores y el aprovisionamiento del producto).

Controles convencionales

IDD6SV
Control de contraflujo de baja presión CI/CO ⁸
26 °F / 16 °F
-3.3 °C / -8.9 °C

Solo unidad en interiores, terminación de deshielo a presión ⁸
48 °F (8.9 °C)

⁸ Use una tabla de presión y temperatura para determinar las conversiones de PSIG.

Carga estimada ⁹

	IDD6SV		
4 pies	0.6 lb	9.6 oz	0.3 kg
6 pies	1.1 lb	17.6 oz	0.5 kg
8 pies	1.5 lb	24 oz	0.7 kg
12 pies	2.9 lb	46.4 oz	1.3 kg

⁹ Este es un promedio para todos los tipos de refrigerantes. La carga de refrigerante real puede variar en aproximadamente media libra.

Datos del producto

Volumen refrigerado bruto ¹⁰ (pies³/pie)	12.40 pies ³ /pie (1.15 m ³ /m)
Área de exhibición total AHRI ¹¹ (pies²/pie)	4.87 pies ² /pie (1.48 m ² /m)
Área de entrepaño ¹² (pies²/pie)	11.69 pies ² /pie (3.56 m ² /m)

¹⁰ Volumen refrigerado bruto AHRI: Volumen refrigerado/Unidad de longitud, pies³/pie [m³/m]

¹¹ Calculada utilizando la metodología estándar AHRI 1200: Área de exhibición total, pies² [m²]/Unidad de longitud, pies [m]

¹² El área de superficie del entrepaño está formada por la plataforma inferior más el complemento del entrepaño estándar para este modelo: (5) hileras para entrepaños de 22 pulgadas

Exhibidor Insight de múltiples plataformas, 5 niveles de exhibición, fondo estándar, altura delantera baja



Complemento del entrepaño mostrado conforme a las pruebas:
Cinco hileras para entrepaños de 22 pulg. distribuidas uniformemente entre la charola de exhibición inferior y el panel superior interior.

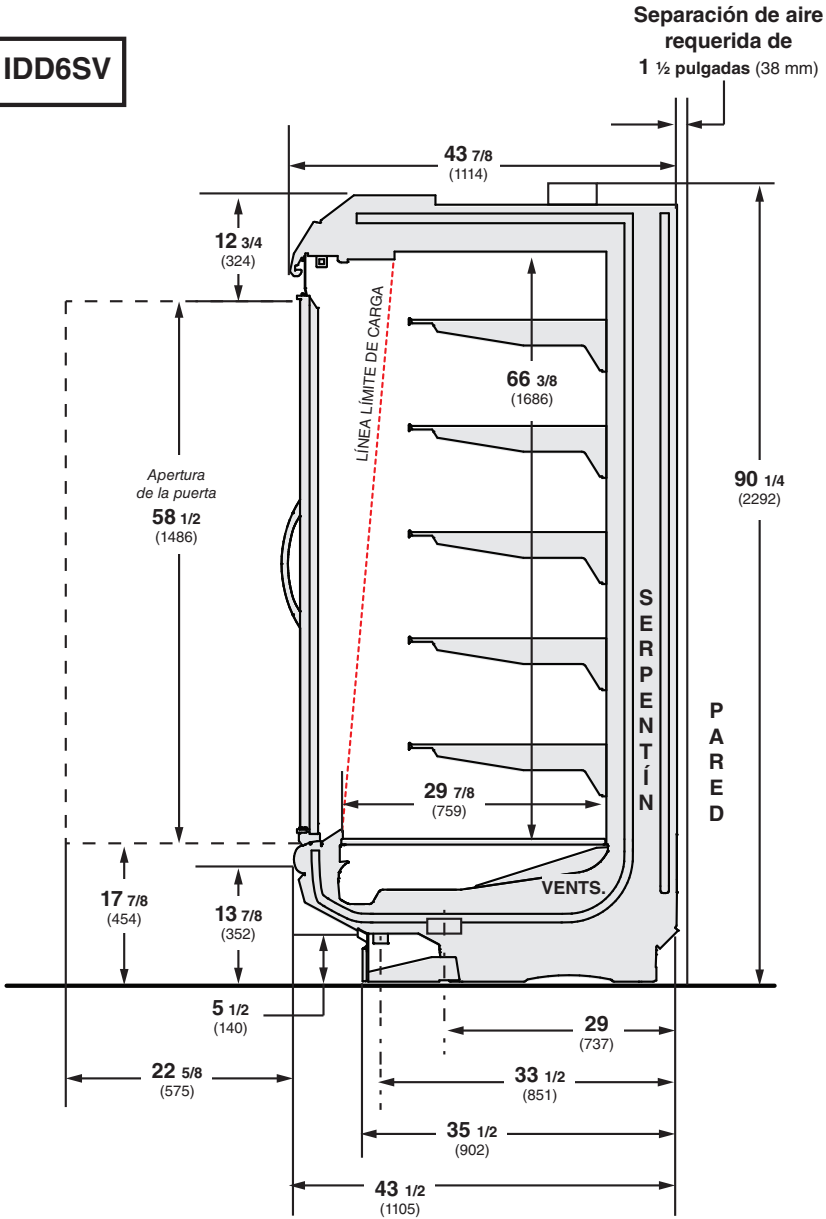
Otros kits opcionales (tubería superior y ventiladores) agregan altura general al exhibidor.

Se requiere un espacio mínimo de 1 1/2 pulg. para retirar la cubierta del paso de cables y un espacio de 6 1/2 pulg. para tener pleno acceso. Consulte el Manual de instalación para ver las instrucciones.

3 pulg. entre los exhibidores espalda con espalda.

Dimensiones mostradas en pulgadas y (mm).

IDD6SV



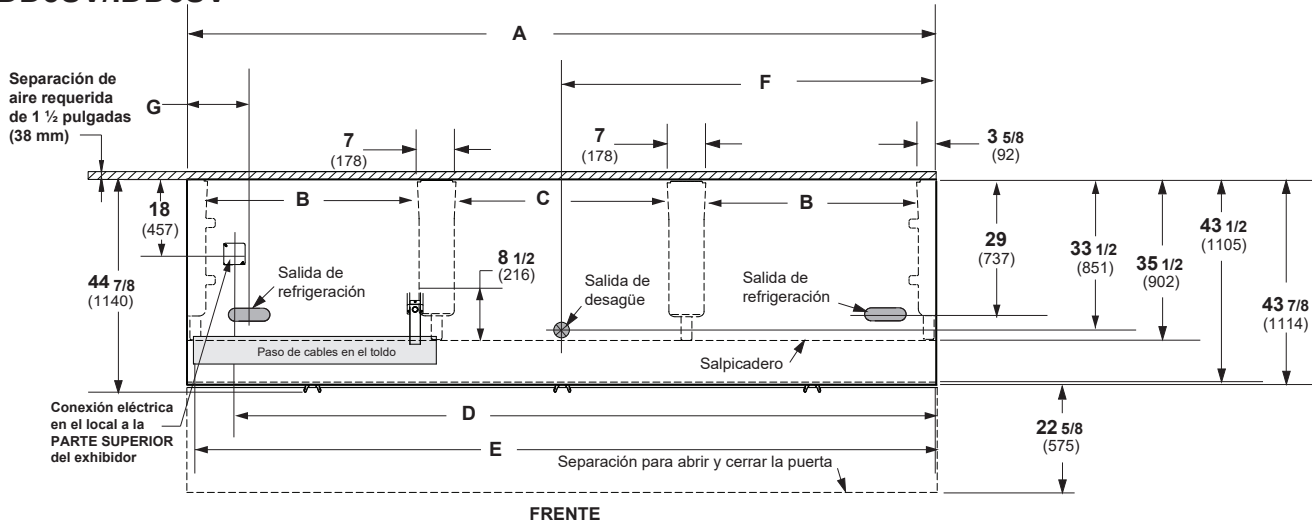
Certificación NSF

Este modelo de exhibidor se fabrica para cumplir con los requisitos del Estándar N° 7 de ANSI/NSF (National Sanitation Foundation) en cuanto a construcción, materiales y facilidad de limpieza.

Perspectivas de plano de ingeniería

Dimensiones mostradas en pulgadas y (mm).

IDD5SU/IDD6SU/
IDD5SV/IDD6SV



(Se muestra el modelo de 12 pies)

	4 pies	6 pies	8 pies	12 pies
General				
(A) Longitud del exhibidor (sin extremos ni separadores) (Cada extremo y separador aislado agrega 1 1/2 pulg. (38 mm) a la agrupación de exhibidores.)	48 1/8 (1222)	72 1/4 (1835)	96 1/4 (2445)	144 1/2 (3670)
Dimensión máxima exterior desde la parte posterior a la parte delantera del exhibidor (incluye el tope)	43 1/2 (1105)	43 1/2 (1105)	43 1/2 (1105)	43 1/2 (1105)
Parte posterior del exhibidor al frente del salpicadero	35 1/2 (902)	35 1/2 (902)	35 1/2 (902)	35 1/2 (902)
(B) Distancia entre los bordes de las patas exteriores y las centrales	N/A	29 (737)	41 (1041)	41 (1041)
(C) Distancia entre los bordes de las patas centrales	41 1/8 (1045)	N/A	N/A	41 1/8 (1045)
Distancia entre las patas delanteras y el salpicadero	8 (203)	8 (203)	8 (203)	8 (203)
Servicio eléctrico (Conexión del cableado eléctrico en el local)				
(D) Extremo derecho del exhibidor al centro de la conexión del cableado eléctrico en el local (parte superior del exhibidor)	39 3/8 (1000)	63 1/2 (1613)	87 1/2 (2223)	135 1/2 (3442)
Parte posterior del exhibidor al centro de la conexión del cableado eléctrico en el local	18 (457)	18 (457)	18 (457)	18 (457)
Longitud del paso de cables eléctricos	44 5/8 (1133)	33 1/2 (851)	45 7/8 (1165)	45 7/8 (1165)
(E) Extremo derecho del exhibidor al extremo izquierdo del paso de cables eléctricos (parte superior del exhibidor)	46 1/2 (1181)	70 1/2 (1791)	94 1/2 (2400)	142 5/8 (3630)
Salidas de desagüe				
(F) Extremo derecho del exhibidor al centro de la salida de desagüe	24 1/8 (613)	24 1/8 (613)	24 1/8 (613)	72 1/4 (1835)
Parte posterior exterior del exhibidor al centro de las salidas de desagüe	33 1/2 (851)	33 1/2 (851)	33 1/2 (851)	33 1/2 (851)
Tubo de goteo con cédula 40 de PVC	1 1/4 (32)	1 1/4 (32)	1 1/4 (32)	1 1/4 (32)
<i>El drenaje en el piso debe estar ubicado a menos de 24 pulgadas de la salida de desagüe.</i>				
Salida de refrigeración				
(G) Parte posterior del exhibidor al centro de la salida de refrigeración	29 (737)	29 (737)	29 (737)	29 (737)
Extremo del exhibidor al centro de la salida de refrigeración	8 1/2 (216)	8 1/2 (216)	8 1/2 (216)	8 1/2 (216)

Datos eléctricos

Número de ventiladores	4 pies	6 pies	8 pies	12 pies
10.3 pulg.	1	2	2	3

	Amperios				Watts			
	4 pies	6 pies	8 pies	12 pies	4 pies	6 pies	8 pies	12 pies
Ventilador del evaporador								
120 V 60 Hz Economizador de energía	0.32	0.64	0.64	0.96	17	34	34	51
230 V 50/60 Hz Economizador de energía	0.17	0.33	0.33	0.50	17	34	34	51

Capacidad mínima en amperios del circuito				
120 V 60 Hz Economizador de energía	0.52	0.84	0.84	1.16
230 V 50/60 Hz Economizador de energía	0.37	0.53	0.53	0.70

Protección máxima de sobrecarga de circuito				
120 V	20	20	20	20
230 V	15	15	15	15

Lámparas

	Amperios				Watts			
	4 pies	6 pies	8 pies	12 pies	4 pies	6 pies	8 pies	12 pies
LÁMPARAS LED								
Lámparas LED estándar para toldos								
1 hilera de lámpara LED para toldos (estándar)	0.16	0.22	0.31	0.47	19	27	38	57

Entrepaño
Ninguna

Montante								
60 pulg.	0.28	0.50	0.50	0.72	33	60	60	87

Calentadores anticondensación del marco								
(Solo opción con puertas EcoVision HA+)	0.41	0.63	0.68	0.94	56	82	88	121

Total del circuito de lámparas de 120 V = Lámparas estándar + Total de lámparas opcionales

Total del circuito de lámparas de 230 V = Multiplique el total del circuito de la lámpara 120 V por 0.52

Insight **IDD6SV** Lácteos / deli

EXTREMOS o SEPARADORES

Cada extremo estándar y cada separador aislado agrega 1 1/2 pulg. (38 mm) a la agrupación de exhibidores. El extremo de visualización opcional con tope de extremo agrega 3 3/4 pulg. (95 mm).

DATOS FÍSICOS

Tubo de goteo del exhibidor (pulg.)	1 1/4
Tubo con cédula 40 de PVC	
Línea de líquido del exhibidor (pulg.)	3/8
Línea de succión del exhibidor (pulg.)	5/8

PESO DE ENVÍO ESTIMADO †

Exhibidor	4 pies	6 pies	8 pies	12 pies	Extremo sólido (cada uno)
lb (kg)	860 (390)	1090 (494)	1320 (599)	1780 (807)	100 (45)

† Los pesos reales varían dependiendo de los kits opcionales incluidos.

Opciones de entrepaños

Dimensiones de entrepaños aprobadas para exhibiciones estándar (horizontal, soportes de 2 a 3 posiciones):

18 pulgadas
20 pulgadas
22 pulgadas
24 pulgadas

Contacte al área de ingeniería para recibir recomendaciones de exhibición no estándar (soportes de 4 posiciones u otros).

Número mínimo de entrepaños: 4

Número óptimo de entrepaños: 5

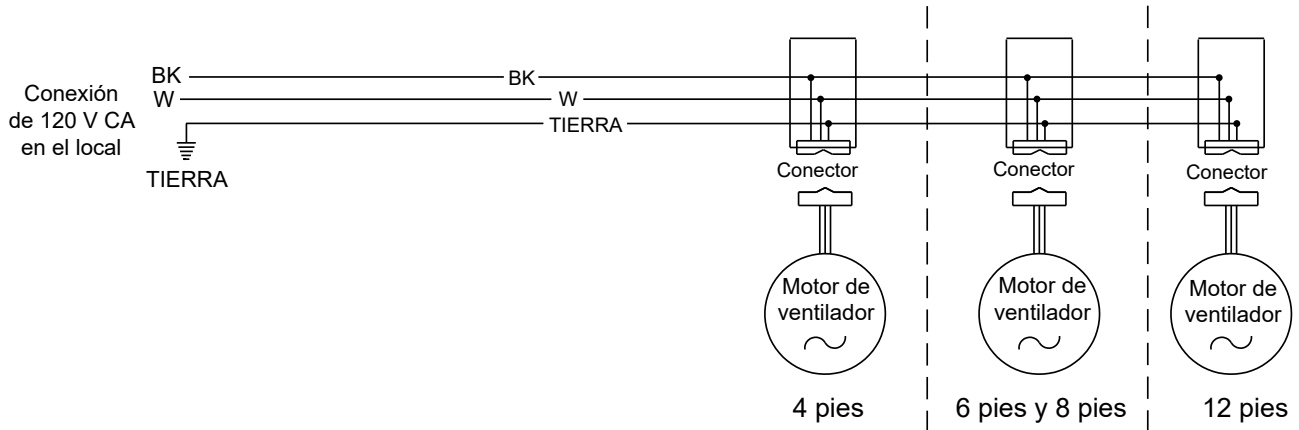
Número máximo de entrepaños: 8

Número máximo de entrepaños iluminados: 0

Complemento del entrepaño estándar para fines de prueba: (5) hileras para entrepaños de 22 pulg., distribuidas vertical y uniformemente.

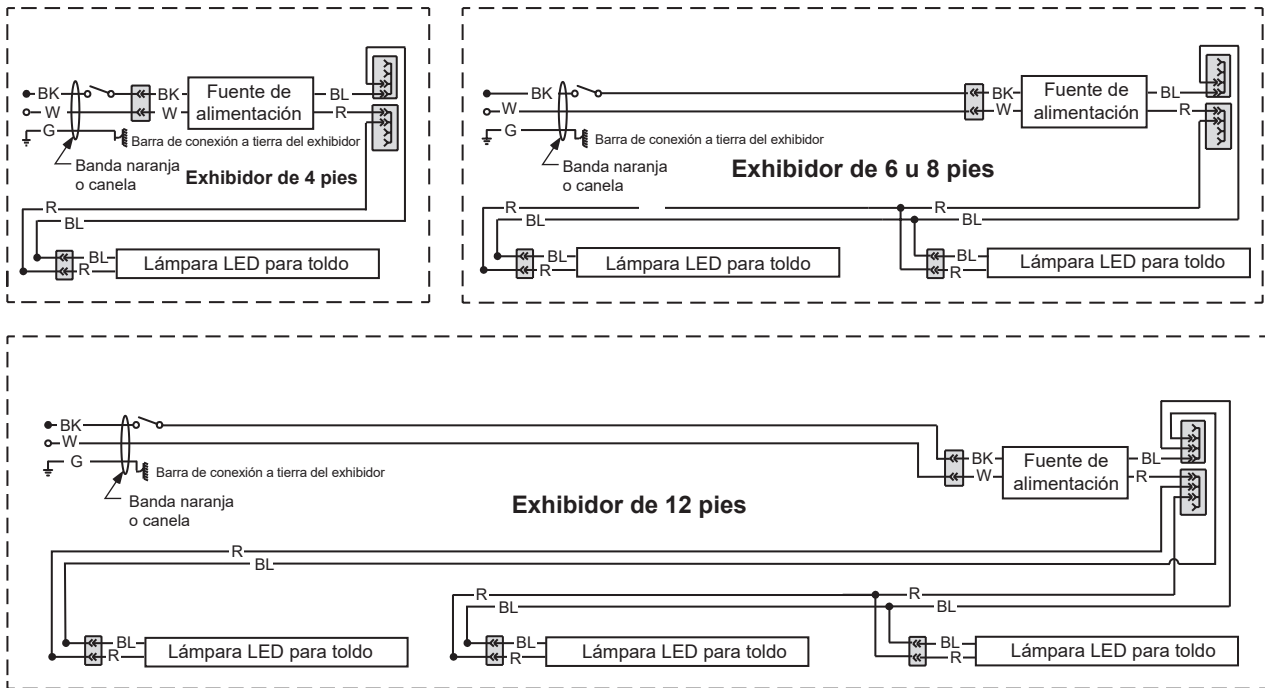
Cableado del ventilador Deshielo durante el apagado

Insight IDD6SV
Lácteos / deli



Circuitos de lámparas LED para toldos

Lámparas LED para toldos – 1 hilera



ADVERTENCIA

Todos los componentes deberán tener una conexión mecánica a tierra y el exhibidor deberá estar conectado a tierra.

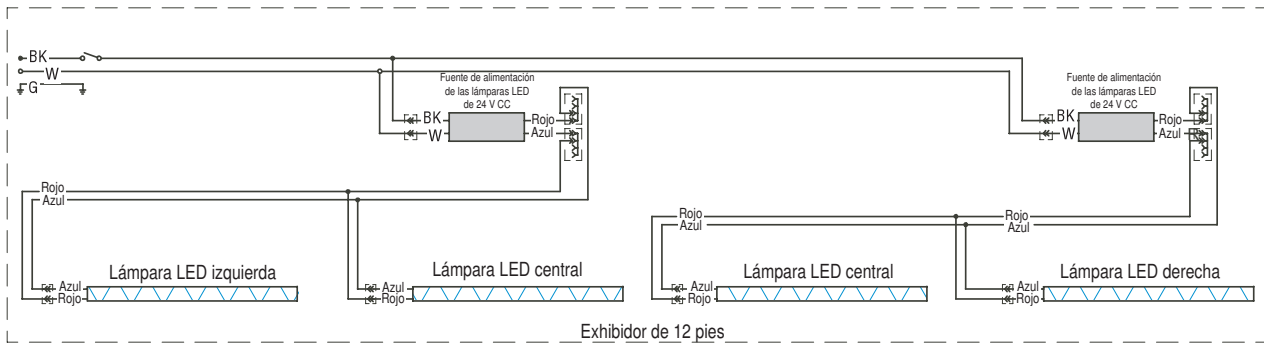
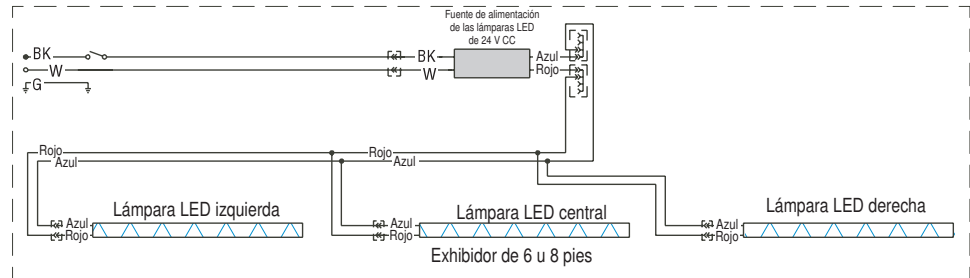
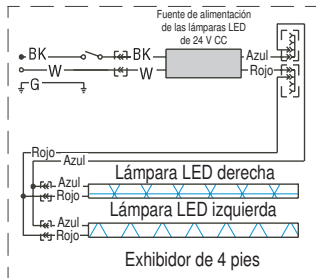
R = Rojo Y = Amarillo G = Verde BL = Azul BK = Negro W = Blanco

● = CORRIENTE DE 120 V ○ = NEUTRO DE 120 V ⊥ = CONEXIÓN A TIERRA LOCAL = CONEXIÓN A TIERRA DEL EXHIBIDOR

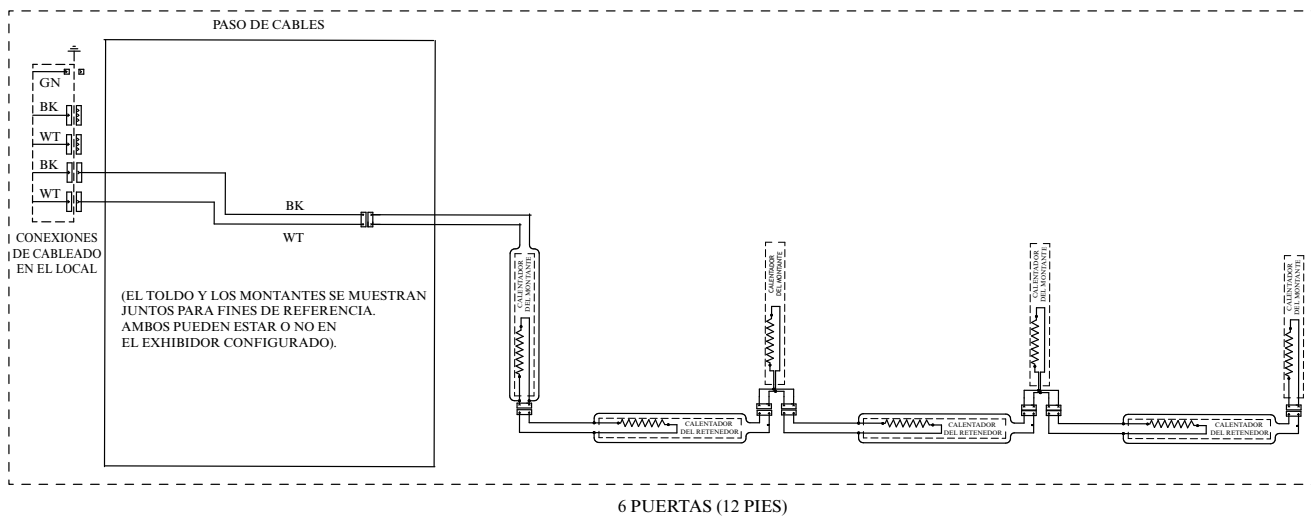
Insight IDD6SV

Lácteos / deli

Lámparas LED para montantes



Calentador del marco de la puerta EcoVision HA+ solamente



ADVERTENCIA

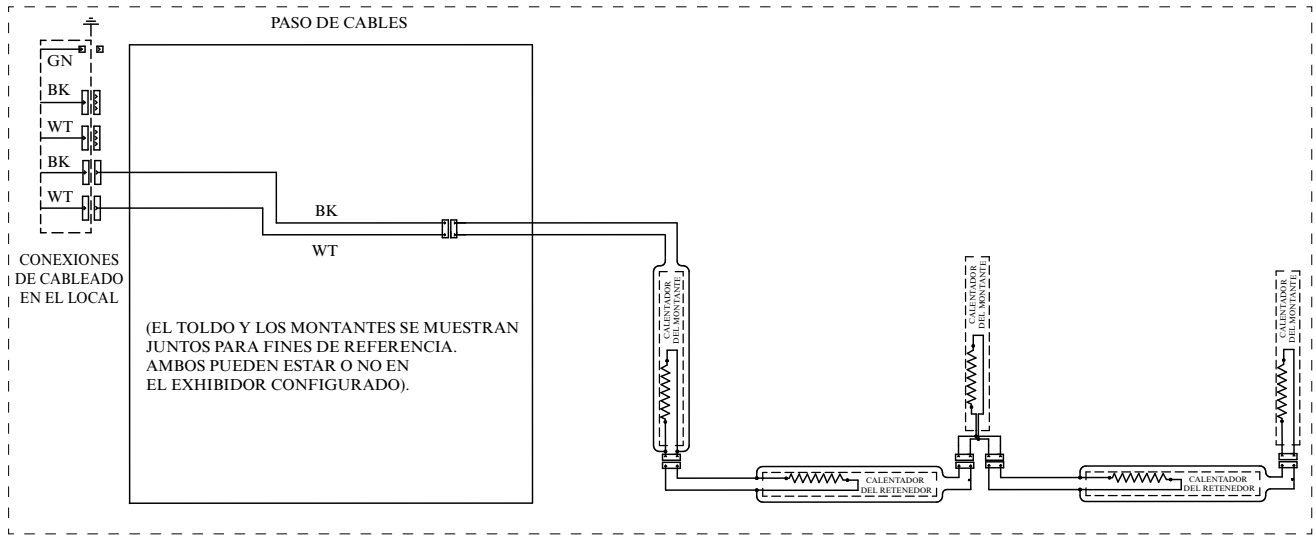
Todos los componentes deberán tener una conexión mecánica a tierra y el exhibidor deberá estar conectado a tierra.

R = Rojo Y = Amarillo G = Verde BL = Azul BK = Negro W = Blanco

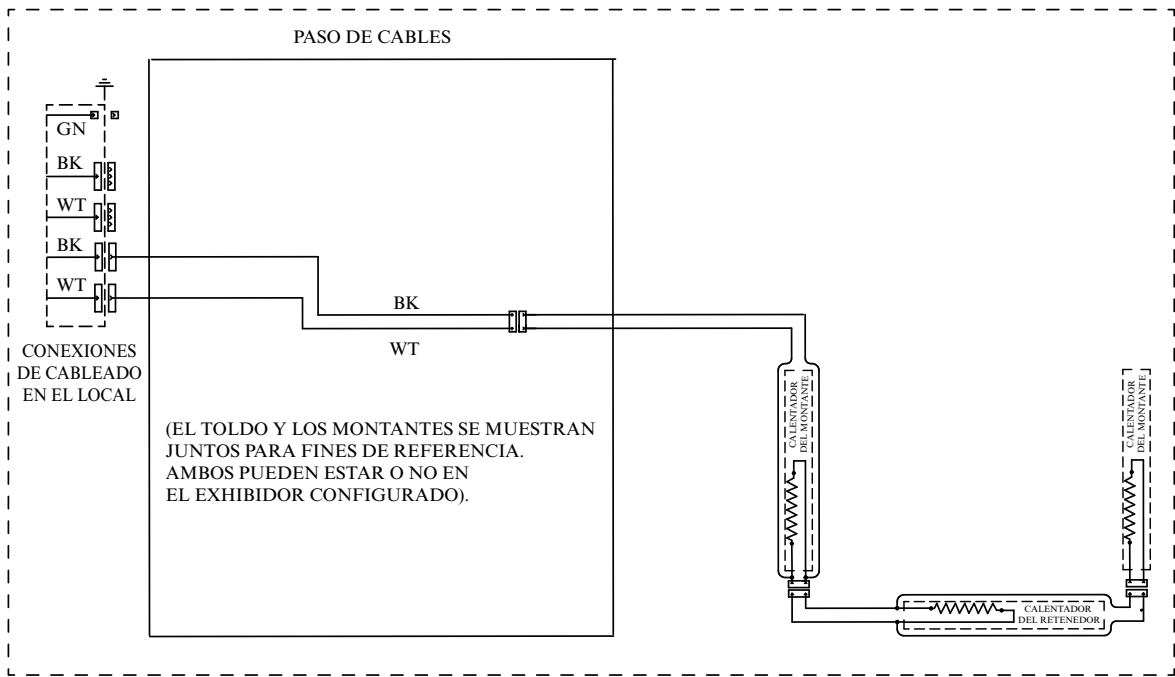
● = CORRIENTE DE 120 V ○ = NEUTRO DE 120 V ⊥ = CONEXIÓN A TIERRA EN EL LOCAL *mm* = CONEXIÓN A TIERRA DEL EXHIBIDOR

Calentador del marco de la puerta EcoVision HA+ solamente

Insight **IDD6SV**
Lácteos / deli



3 PUERTAS / 4 PUERTAS (6 PIES / 8 PIES)



2 PUERTAS (4 PIES)

ADVERTENCIA

Todos los componentes deberán tener una conexión mecánica a tierra y el exhibidor deberá estar conectado a tierra.

R = Rojo Y = Amarillo G = Verde BL = Azul BK = Negro W = Blanco
 ● = CORRIENTE DE 120 V ○ = NEUTRO DE 120 V ⊥ = CONEXIÓN A TIERRA EN EL LOCAL $\overline{\overline{\overline{\quad}}}$ = CONEXIÓN A TIERRA DEL EXHIBIDOR

Insight IDD6SV Lácteos / deli

Cálculos de refrigeración y carga eléctrica estimados (solo para fines comparativos)

Btu del exhibidor

Al fin de calcular los Btu para un exhibidor, consulte la tabla de datos de rendimiento en la página 2. Seleccione entrepaños con o sin iluminación y luego seleccione el tipo de sistema de refrigeración remota (paralelo o convencional) para obtener el número de Btu/h/pie. Multiplique este número por la longitud del exhibidor para calcular el número de Btu por hora.

Requisitos eléctricos del exhibidor

Consulte la clave de la tienda para determinar el número de circuitos. La iluminación debe estar especificada en dicha clave.

La carga eléctrica de los ventiladores para un exhibidor se calcula seleccionando la longitud del exhibidor y el voltaje de los ventiladores en la página 6. Por ejemplo, un exhibidor de 12 pies utiliza 3 ventiladores. La clave de la tienda especifica ventiladores en un circuito de 230 V. En este ejemplo, los ventiladores usan 0.50 Amperios y la MCA es 0.70. Si se aplica, los ventiladores ambientales, los calentadores anticondensación, los controladores, etc., también deben incluirse en la MCA. Asimismo, incluya las lámparas en la MCA si se encuentran en el mismo circuito.

Las lámparas pueden estar en un circuito aparte. Para calcular la carga de las lámparas: seleccione la longitud del exhibidor (12 pies), el tipo de lámparas para el toldo [estándar u opcional] (en este caso, 0.70 por ser estándar) y las lámparas para los montantes [la máxima según las conexiones del exhibidor] (0.57 para las lámparas para montantes EcoShine II 48); luego sume $[0.48 + 0.57 = 1.05$ amperios para 120 V] (para 230 V, multiplique $1.05 * 0.52 = 0.55$).

Dimensionamiento de líneas — Consulte la clave de la tienda.

Las Tablas de dimensionamiento de líneas de Hussmann están diseñadas para su uso en los equipos de refrigeración de Hussmann.

Para pedir piezas o acceder a información adicional del producto por favor visite:

parts.hussmann.com

Llame sin cargo: 1.855.487.7778

Historial de revisiones

Revisión A: Enero de 2017: Emisión original.

Revisión B: Abril de 2017: Se actualizaron los valores de energía de las lámparas LED.

Revisión C: Abril de 2017: Se actualizaron los valores de energía de las lámparas LED.

Revisión D: Septiembre de 2017: Se actualizó la página de notas.

Revisión E: Mayo de 2018: Se actualizó la información de la iluminación.

Revisión F: Enero de 2023: Se agregó una nota de CO₂, página 2.

Revisión G: Diciembre de 2023: Se actualizó la información del ventilador y de la iluminación. Se eliminó la página de piezas de repuesto. Se actualizaron los diagramas eléctricos.