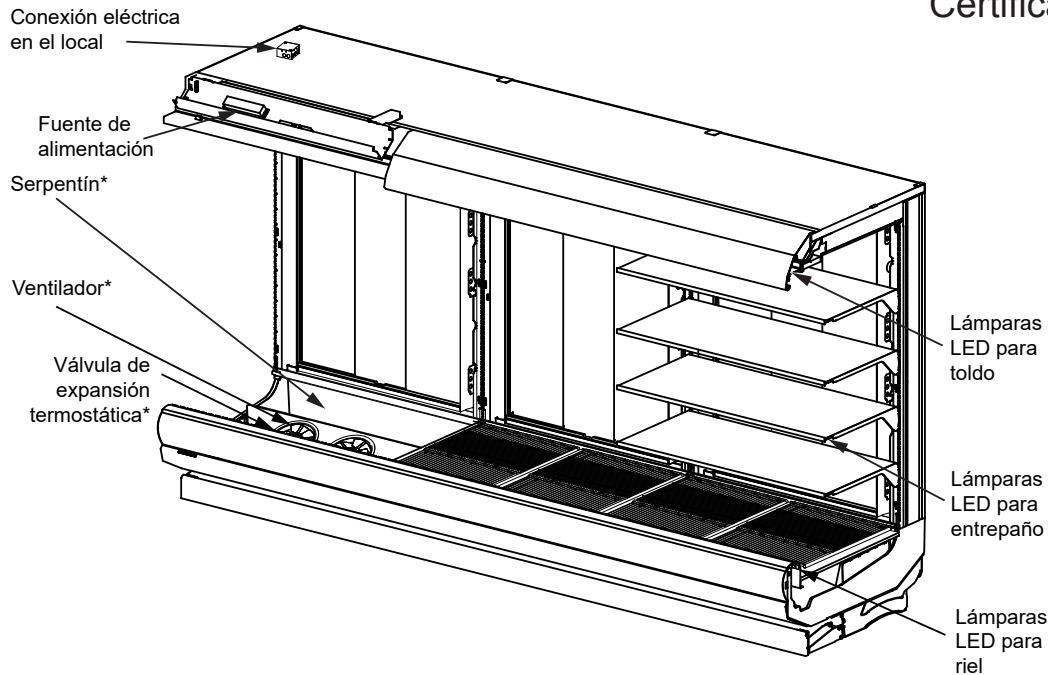


Las conexiones eléctricas estándar de Insight en el local se encuentran en la parte superior izquierda del exhibidor.



*Los serpentines, los ventiladores y los TXV son modulares con uno en cada sección del exhibidor de 3 o 4 pies.

Algunas piezas se han borrado de la imagen para fines de claridad visual.

Se muestra un exhibidor de 12 pies.

La parte posterior de este exhibidor debe estar expuesta a un refrigerador enfriado para un rendimiento apropiado.

Certificación NSF

Este modelo de exhibidor se fabrica para cumplir con los requisitos del Estándar N° 7 de ANSI/NSF (National Sanitation Foundation) en cuanto a construcción, materiales y facilidad de limpieza.

Datos de rendimiento	Página 2	Opciones de entrepaños	Página 6
Datos del producto (estadísticas de AHRI)	Página 2	Diagramas eléctricos	Página 7
Corte transversal	Página 3	Vistas posteriores	Página 9
Perspectiva de plano	Página 4	Cálculos de refrigeración y carga eléctrica	Página 10
Cargas eléctricas	Página 5	Historial de revisiones	Página 10
Pesos de envío estimados	Página 6		

Data sheet-Insight IC6SL-R-SP
Hoja de datos-Insight IC6SL-R-SP

Nos reservamos el derecho de cambiar o revisar las especificaciones y el diseño del producto en relación con cualquier característica de nuestros productos. Dichos cambios no dan derecho al comprador a cambios correspondientes, mejoras, agregados o reemplazos en el equipo comprado o enviado anteriormente.

Insight IC6SL-R

Lácteos / deli / bebidas /
frutas y verduras

Datos de refrigeración ¹

IC6SL-R		Vida de entrepaño óptima		Comparación del consumo de energía
Aplicación		Lácteos/ deli / bebidas / frutas y verduras	Ambiente de Tipo 2, NSF ³	Valor nominal de AHRI 1200 ⁴
Entrepaños s/iluminación	Aire de descarga, °F (°C)	31 (-0.56)	31 (-0.56)	33 (0.56)
	Evaporador promedio, °F (°C) ²	26 (-3.33)	25 (-3.88)	28 (-2.22)
	Paralelo, Btu/h/pie (W/m)	1412 (1357)	1650 (1587)	1320 (1269)
	Convencional, Btu/h/pie (W/m)	1540 (1481)	1800 (1731)	1440 (1385)
Entrepaños c/iluminación	Aire de descarga, °F (°C)	30 (-1.11)	30 (-1.11)	32 (0)
	Evaporador promedio, °F (°C) ²	25 (-3.88)	24 (-4.44)	27 (-2.78)
	Paralelo, Btu/h/pie (W/m) ⁵	1430 (1375)	1668 (1604)	1338 (1287)
	Convencional, Btu/h/pie (W/m) ⁵	1560 (1500)	1820 (1750)	1460 (1404)
Velocidad del ventilador ⁷	IC6SL6R (8.25 pulg. x 2)	1600 ⁷	1600 ⁷	1600 ⁷
	IC6SL4R, 8R, 12R (8.25 pulg. x 2)	1600 ⁷	1600 ⁷	1600 ⁷

Notas:

1. Todos los datos se basan en tiendas cuya temperatura y humedad no excedan las condiciones del ambiente de Tipo 1 de NSF de 75 °F y una humedad relativa del 55%, excepto donde se indique.
2. Se muestra la temperatura promedio del evaporador. Use el punto de rocío para refrigerantes de alto nivel de deslizamiento para dimensionamiento de la unidad. Tome cuidado para usar el nivel del punto de rocío en las tablas PT para medir y ajustar el recalentamiento. Ajuste la presión del evaporador como sea necesario para mantener la temperatura del aire de descarga que se muestra.
3. Datos de funcionamiento en un ambiente de Tipo 2 de NSF de 80 °F y una humedad relativa del 55%.
4. El valor nominal de AHRI 1200 es únicamente para fines de comparación del consumo de energía.
5. Añada 10 Btu/h/pie (9.6 W/m) por hilera para entrepaños para las lámparas LED para entrepaños.
6. Reste 60 Btu/h/pie (57.7 W/m) para el frente de vidrio (en los modelos correspondientes).
7. Algunas longitudes y/o aplicaciones requieren kits opcionales para el motor del ventilador, aplicados por el Configurador de Productos de Hussmann (HPC).
8. Los datos para esta aplicación están basados en pruebas realizadas con la parte posterior del exhibidor expuesta a un refrigerador de 38 °F. Se requiere un refrigerador para el rendimiento apropiado del exhibidor.
9. Reducir la carga de refrigeración por 15%, si se ha adaptado con CaseShieldPTM.

Datos de deshielo

Frecuencia (horas entre deshielo)	4
Agua de deshielo ¹⁰	9.5 lb/pie/día (14.2 kg/m)

¹⁰ (± 15% basado en la configuración de los exhibidores y el aprovisionamiento del producto).

APAGADO	IC6SL-R
Tiempo (minutos)	20

ELÉCTRICO O A GAS No está disponible

Controles convencionales

IC6SL-R
Control de contraflujo de baja presión Cl/CO ¹¹
18 °F / 8 °F -7.8 °C / -13.3 °C

Solo unidad en interiores,
terminación de deshielo a
presión ¹¹
48 °F (8.9 °C)

¹¹ Use una tabla de presión y temperatura para determinar las conversiones de PSIG.

Carga estimada ¹² IC6SL-R

4 pies	0.6 lb	9.6 oz	0.3 kg
6 pies	1.1 lb	17.6 oz	0.5 kg
8 pies	1.5 lb	24 oz	0.7 kg
12 pies	2.9 lb	46.4 oz	1.3 kg

¹² Este es un promedio para todos los tipos de refrigerantes. La carga de refrigerante real puede variar en aproximadamente media libra.

Datos del producto

Volumen refrigerado bruto ¹³ (pies ³ /pie)	12.71 pies ³ /pie (1.18 m ³ /m)
Área de exhibición total AHRI ¹⁴ (pies ² /pie)	5.03 pies ² /pie (1.53 m ² /m)
Área de entrepaño ¹⁵ (pies ² /pie)	11.68 pies ² /pie (3.56 m ² /m)

¹³ Volumen refrigerado bruto AHRI: Volumen refrigerado/Unidad de longitud, pies³/pie [m³/m]

¹⁴ Calculada utilizando la metodología estándar AHRI 1200: Área de exhibición total, pies² [m²]/Unidad de longitud, pies [m]

¹⁵ El área de superficie del entrepaño está formada por la plataforma inferior más el complemento del entrepaño estándar para este modelo: (4) hileras para entrepaños de 22 pulgadas

Exhibidor Insight de plataformas múltiples, 6 niveles de exhibición, fondo estándar, altura delantera baja, carga posterior

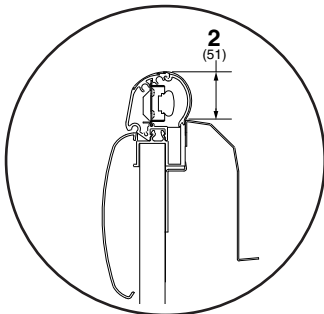
Insight IC6SL-R
Lácteos / deli / bebidas / frutas y verduras

Se requiere un espacio mínimo de 1 1/2 pulg. para retirar la cubierta del paso de cables y un espacio de 6 1/2 pulg. para tener pleno acceso. Consulte el Manual de instalación para ver las instrucciones.

Complemento del entrepaño mostrado conforme a las pruebas:
Cinco hileras para entrepaños de 22 pulg. espaciadas uniformemente entre la charola de exhibición inferior y el panel superior interior.

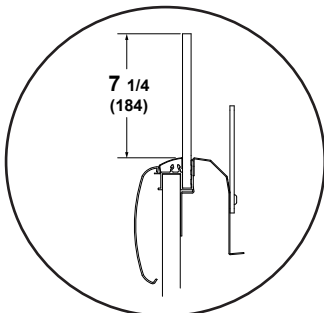
Se muestra con el tope y el toldo con opción de elipse

LÁMPARA OPCIONAL PARA RIEL



La lámpara para riel no se puede usar con la opción con frente de vidrio.

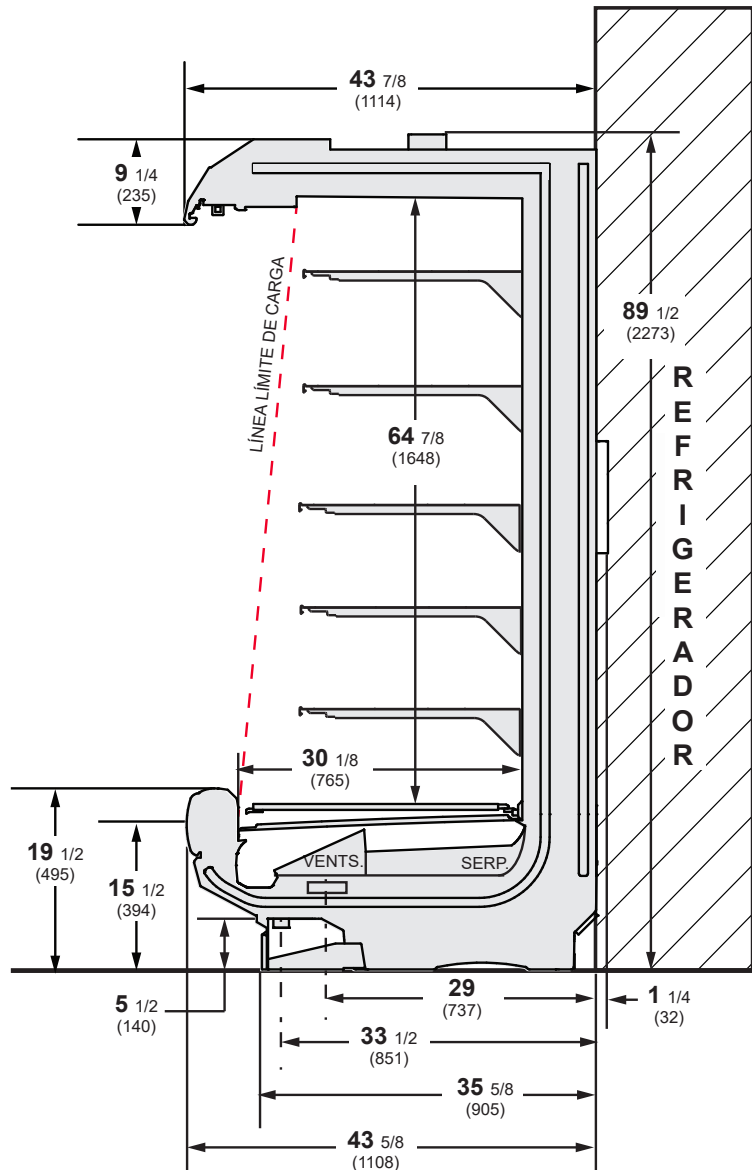
FRENTE DE VIDRIO OPCIONAL



El frente de vidrio no se puede usar con la opción de la lámpara para riel.

Dimensiones mostradas en pulgadas y (mm).

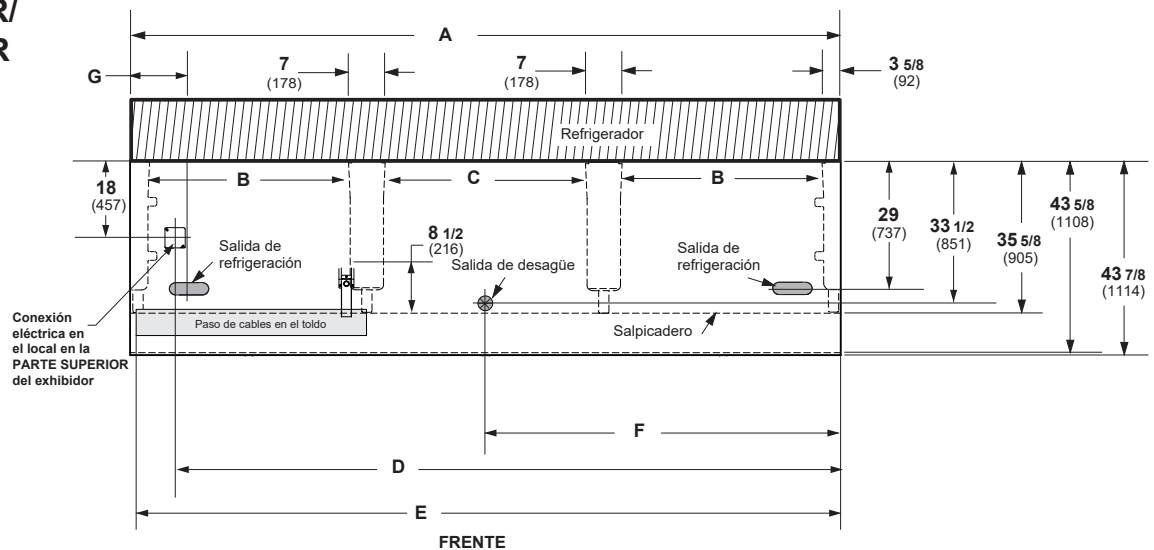
IC6SL-R



Perspectivas de plano de ingeniería

ID5SL-R/
ID5SM-R/
IC6SL-R

Dimensiones mostradas en pulgadas y (mm).



(Se muestra el modelo de 12 pies)

	4 pies	6 pies	8 pies	12 pies
General				
(A) Longitud del exhibidor (sin extremos ni separadores) (Cada extremo y separador aislado agrega 1 1/2 pulg. (38 mm) a la agrupación de exhibidores.)	48 1/8 (1222)	72 1/4 (1835)	96 1/4 (2445)	144 3/8 (3668)
Dimensión máxima exterior desde la parte posterior a la parte delantera del exhibidor (incluye el tope)	43 5/8 (1108)	43 5/8 (1108)	43 5/8 (1108)	43 5/8 (1108)
Parte posterior del exhibidor al frente del salpicadero	35 5/8 (905)	35 5/8 (905)	35 5/8 (905)	35 5/8 (905)
(B) Distancia entre los bordes de las patas exteriores y las centrales	N/A	29 (737)	41 (1041)	41 (1041)
(C) Distancia entre los bordes de las patas centrales	41 1/8 (1045)	N/A	N/A	41 1/8 (1045)
Distancia entre las patas delanteras y el salpicadero	8 (203)	8 (203)	8 (203)	8 (203)
Servicio eléctrico (Conexión del cableado eléctrico en el local)				
(D) Extremo derecho del exhibidor al centro de la conexión del cableado eléctrico en el local (parte superior del exhibidor)	39 3/8 (1000)	63 1/2 (1613)	87 1/2 (2223)	135 1/2 (3442)
Parte posterior del exhibidor al centro de la conexión del cableado eléctrico en el local	18 (457)	18 (457)	18 (457)	18 (457)
Longitud del paso de cables eléctricos	44 5/8 (1133)	33 1/2 (851)	45 7/8 (1165)	45 7/8 (1165)
(E) Extremo derecho del exhibidor al extremo izquierdo del paso de cables eléctricos (parte superior del exhibidor)	46 1/2 (1181)	70 1/2 (1791)	94 1/2 (2400)	142 5/8 (3630)
Salidas de desagüe				
(F) Extremo derecho del exhibidor al centro de la salida de desagüe	24 1/8 (613)	24 1/8 (613)	24 1/8 (613)	72 1/4 (1835)
Parte posterior exterior del exhibidor al centro de las salidas de desagüe	33 1/2 (851)	33 1/2 (851)	33 1/2 (851)	33 1/2 (851)
Tubo de goteo con cédula 40 de PVC	1 1/4 (32)	1 1/4 (32)	1 1/4 (32)	1 1/4 (32)
Salida de refrigeración				
(G) Parte posterior del exhibidor al centro de la salida de refrigeración	29 (737)	29 (737)	29 (737)	29 (737)
Extremo del exhibidor al centro de la salida de refrigeración	8 1/2 (216)	8 1/2 (216)	8 1/2 (216)	8 1/2 (216)

Datos eléctricos

Número de ventiladores	4 pies	6 pies	8 pies	12 pies
8.25 pulg.	2	4	4	6

Ventilador del evaporador	Amperios				Watts			
	4 pies	6 pies	8 pies	12 pies	4 pies	6 pies	8 pies	12 pies
120 V 60 Hz Economizador de energía	0.64	1.28	1.28	1.92	34	68	68	102
230 V 50/60 Hz Economizador de energía	0.33	0.67	0.67	1.00	34	68	68	102

Capacidad mínima en amperios del circuito

120 V 60 Hz Economizador de energía	0.84	1.48	1.48	2.12
230 V 50/60 Hz Economizador de energía	0.53	0.87	0.87	1.20

Protección máxima de sobrecarga de circuito

120 V	20	20	20	20
230 V	15	15	15	15

Lámparas

LÁMPARAS LED	Amperios				Watts			
	4 pies	6 pies	8 pies	12 pies	4 pies	6 pies	8 pies	12 pies
Lámparas LED estándar para toldos								
1 hilera de lámpara LED para toldos (estándar)	0.16	0.22	0.31	0.47	19	27	38	57
Lámparas LED para entrepaños opcionales								
1 hilera para entrepaños	0.06	0.07	0.11	0.17	7	9	13	20
2 hileras para entrepaños	0.11	0.15	0.22	0.33	13	18	27	40
3 hileras para entrepaños	0.17	0.22	0.33	0.50	20	27	40	60
4 hileras para entrepaños	0.22	0.30	0.44	0.67	27	36	53	80
5 hileras para entrepaños	0.28	0.37	0.56	0.83	33	44	67	100
6 hileras para entrepaños	0.33	0.44	0.67	1.00	40	53	80	120
Lámpara para rieles - 1 hilera	0.06	0.07	0.11	0.17	7	9	13	20

Total del circuito de lámparas de 120 V = Lámparas estándar + Total de lámparas opcionales + Lámparas opcionales para entrepaños

Total del circuito de lámparas de 230 V = Multiplique el total del circuito de la lámpara 120 V por 0.52

Insight IC6SL-R
Lácteos / deli / bebidas /
frutas y verduras

EXTREMOS o SEPARADORES

Cada extremo estándar y cada separador aislado agrega 1 1/2 pulg. (38 mm) a la agrupación de exhibidores. El extremo de visualización opcional con tope de extremo agrega 3 3/4 pulg. (95 mm).

DATOS FÍSICOS

Tubo de goteo del exhibidor (pulg.)	1 1/4
Tubo con cédula 40 de PVC	
Línea de líquido del exhibidor (pulg.)	3/8
Línea de succión del exhibidor (pulg.)	7/8

PESO DE ENVÍO ESTIMADO †

Exhibidor	PESO DE ENVÍO ESTIMADO †					Extremo sólido (cada uno)
	4 pies	6 pies	8 pies	12 pies		
lb (kg)	650 (295)	1050 (476)	1300 (590)	1750 (794)	100 (45)	

† Los pesos reales varían dependiendo de los kits opcionales incluidos.

Opciones de entrepaños

Dimensiones de entrepaños aprobadas para exhibiciones estándar (horizontal, soportes de 2 a 3 posiciones):

- 18 pulgadas
- 20 pulgadas
- 22 pulgadas
- 24 pulgadas

Contacte al área de ingeniería para recibir recomendaciones de exhibición no estándar (soportes de 4 posiciones u otros).

Número mínimo de entrepaños: 4

Número óptimo de entrepaños: 5

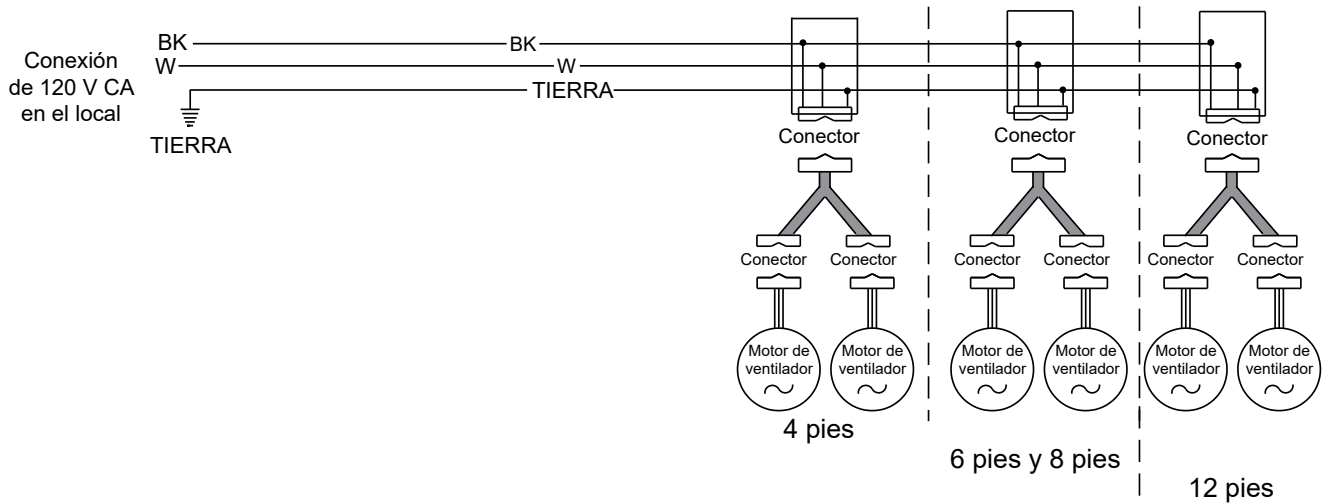
Número máximo de entrepaños: 8

Número máximo de entrepaños iluminados: 6

Complemento del entrepaño estándar para fines de prueba: (5) hileras para entrepaños de 22 pulg., distribuidas vertical y uniformemente

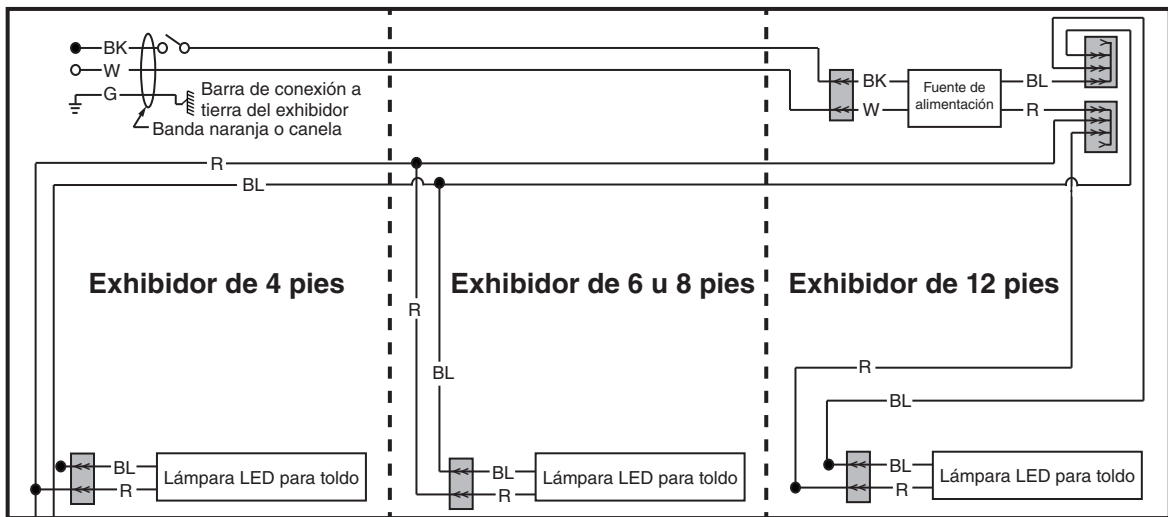
Cableado del ventilador Deshielo durante el apagado

Insight IC6SL-R
Lácteos / deli / bebidas /
frutas y verduras

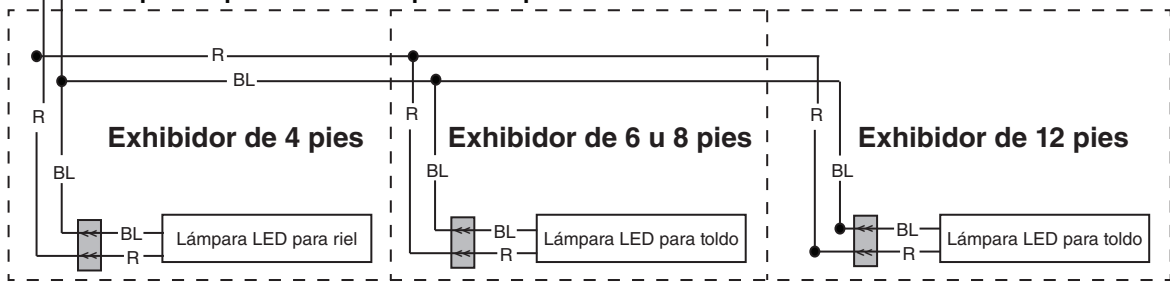


Circuitos de lámparas LED para toldos

Lámparas LED para toldo - 1 hilera



Lámparas opcionales – Lámpara LED para riel - 1 hilera



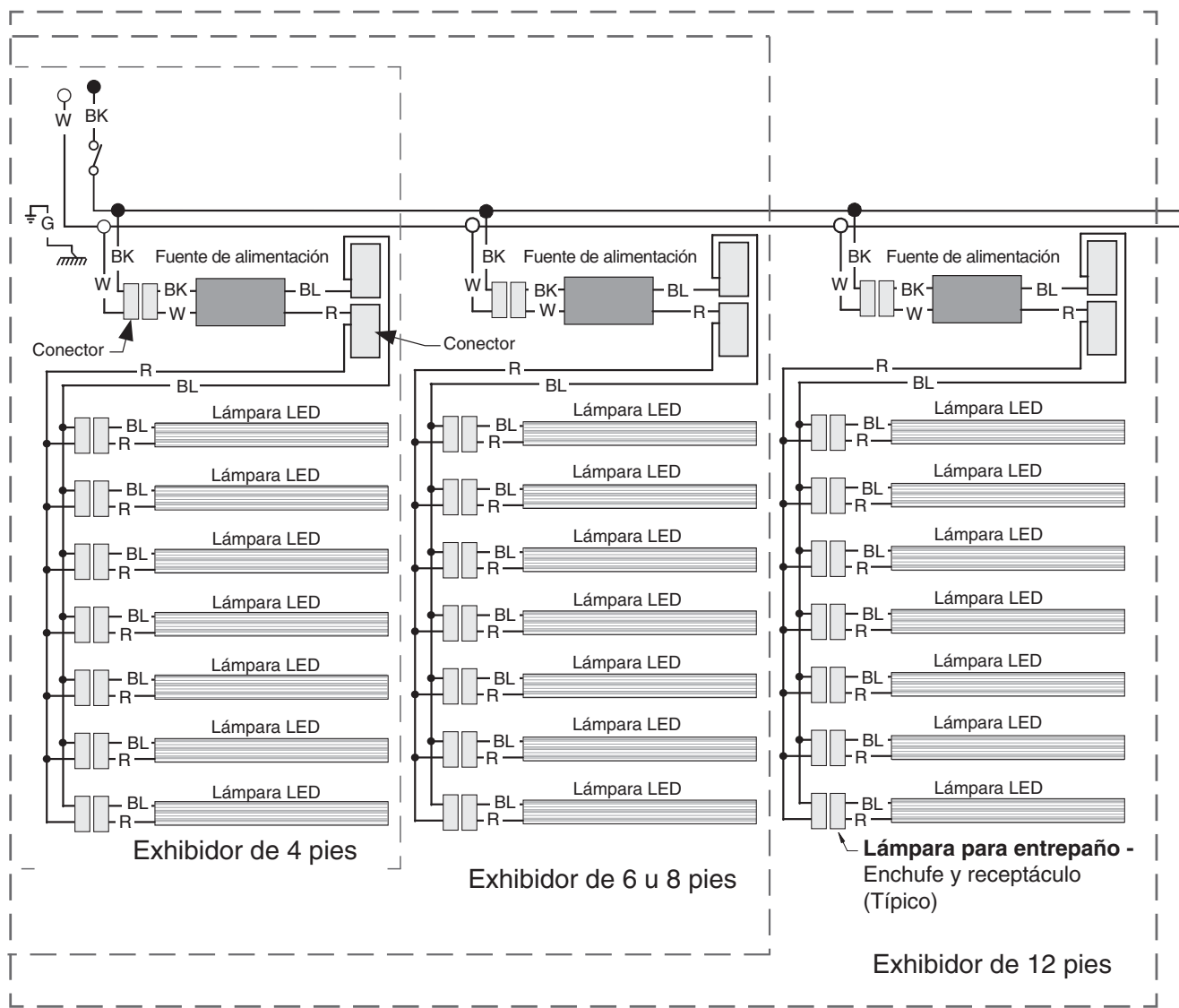
ADVERTENCIA

Todos los componentes deberán tener una conexión a tierra mecánica y el exhibidor deberá estar conectado a tierra.

R = Rojo Y = Amarillo G = Verde BL = Azul BK = Negro W = Blanco

● = CORRIENTE DE 120 V ○ = NEUTRO DE 120 V ⊥ = CONEXIÓN A TIERRA LOCAL $\overline{\text{mm}}$ = CONEXIÓN A TIERRA DEL EXHIBIDOR

Arnés para entrepaño y circuitos de lámparas LED para 6 o 7 hileras para entrepaños



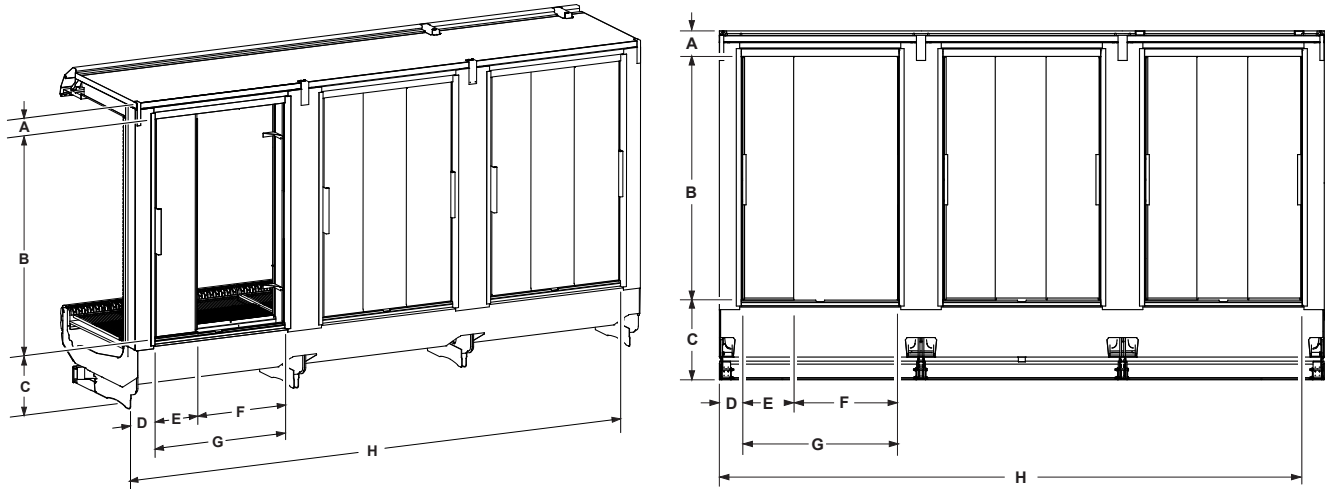
ADVERTENCIA

Todos los componentes deberán tener una conexión mecánica a tierra y el exhibidor deberá estar conectado a tierra.

R = Rojo Y = Amarillo G = Verde BL = Azul BK = Negro W = Blanco

● = CORRIENTE DE 120 V ○ = NEUTRO DE 120 V ⊥ = CONEXIÓN A TIERRA LOCAL mm = CONEXIÓN A TIERRA DEL EXHIBIDOR

Vistas posteriores



Dimensiones mostradas en pulg. y (mm).

Artículo	Exhibidores			
	4 pies	6 pies	8 pies	12 pies
A	6 1/8 (155)			
B	63 3/4 (1619)			
C	19 1/8 (484)			
D	5 5/8 (142)			
E	12 1/4 (309)	8 1/8 (206)	12 1/4 (309)	12 1/4 (309)
F	24 7/8 (631)	17 (430)	24 7/8 (631)	24 7/8 (631)
G	37 1/8 (941)	25 1/8 (636)	37 1/8 (941)	37 1/8 (941)
H	42 5/8 (1082)	66 3/4 (1694)	90 3/4 (2305)	138 7/8 (3526)

Nota: Consulte el kit de cierre del refrigerador para ver las instrucciones de conexión del exhibidor al refrigerador.

Insight IC6SL-R
Lácteos / deli / bebidas /
frutas y verduras

Cálculos de refrigeración y carga eléctrica estimados (solo para fines comparativos)

Btu del exhibidor

Al fin de calcular los Btu para un exhibidor, consulte la tabla de datos de rendimiento en la página 2. Seleccione entrepaños con o sin iluminación y luego seleccione el tipo de sistema de refrigeración remota (paralelo o convencional) para obtener el número de Btu/h/pie. Multiplique este número por la longitud del exhibidor para calcular el número de Btu por hora. Añada 10 Btu/h/pie para cada hilera de lámparas LED para entrepaños.

Requisitos eléctricos del exhibidor

Consulte la clave de la tienda para determinar el número de circuitos. La iluminación debe estar especificada en dicha clave.

La carga eléctrica de los ventiladores para un exhibidor se calcula seleccionando la longitud del exhibidor y el voltaje de los ventiladores en la página 6. Por ejemplo, un exhibidor de 12 pies utiliza 6 ventiladores. La clave de la tienda especifica ventiladores en un circuito de 230 V. En este ejemplo, los ventiladores usan 1.00 Amperios y la MCA es 1.20. Si se aplica, los ventiladores ambientales, los calentadores anticondensación, los controladores, etc., también deben incluirse en la MCA. Asimismo, incluya las lámparas en la MCA si se encuentran en el mismo circuito.

Las lámparas pueden estar en un circuito aparte. Para calcular la carga de las lámparas: seleccione la longitud del exhibidor (12 pies), el tipo de lámparas para toldos [estándar u opcional] (en este caso, 0.48 por ser estándar) y las lámparas para los entrepaños o rieles [la máxima según las conexiones del exhibidor] (1.48 para seis entrepaños); luego sume $[0.48 + 1.48 = 1.96$ amperios para 120 V] (para 230 V, multiplique $1.96 * 0.52 = 1.02$).

Dimensionamiento de líneas — Consulte la clave de la tienda.

Las Tablas de dimensionamiento de líneas de Hussmann están diseñadas para su uso en los equipos de refrigeración de Hussmann.

Para pedir piezas o acceder a información adicional del producto por favor visite:
parts.hussmann.com
Llame sin cargo: 1.855.487.7778

Historial de revisiones

Revisión A: Agosto de 2017: Emisión original.

Revisión B: Septiembre de 2017: Se actualizaron las notas de página.

Revisión C: Enero de 2018: Se actualizó el corte transversal.

Revisión D: Febrero de 2018: Se actualizó el corte transversal.

Revisión E: Julio de 2019: Se actualizó la lista de pieza, las lámparas y CaseShieldPTM.

Revisión F: Diciembre de 2023: Se actualizó la información del ventilador y de la iluminación. Se actualizaron los diagramas eléctricos.