

Las conexiones eléctricas estándar de Insight en el local se encuentran en la parte superior del exhibidor.

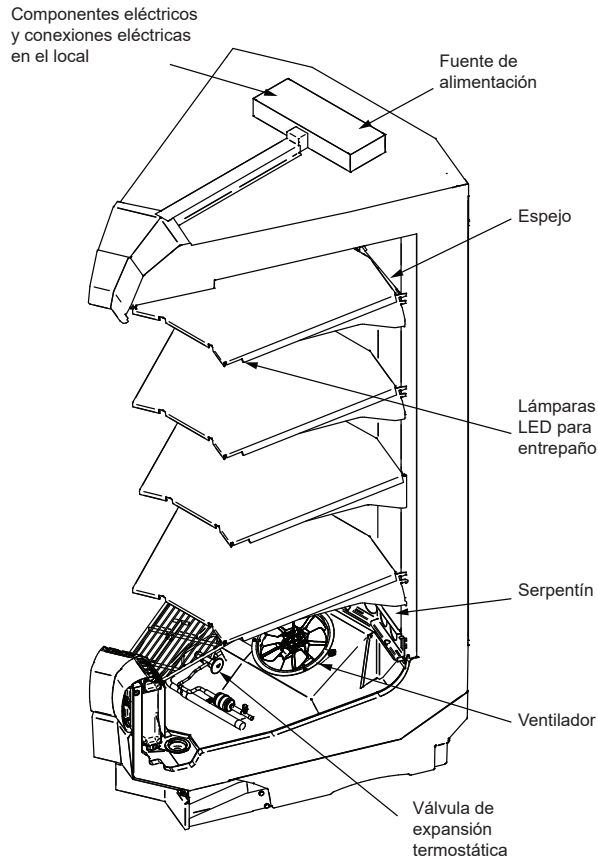
Lácteos / deli / bebidas /  
frutas y verduras / carnes

Hoja de datos del exhibidor

N/P 3047919\_D

Certificado por la NSF®

Diciembre de 2023



Algunas piezas se han borrado de la imagen para fines de claridad visual.

Se muestra el ángulo interior de 45 ° del exhibidor de cuña.

### Certificación NSF

Este modelo de exhibidor se fabrica para cumplir con los requisitos del Estándar N° 7 de ANSI/NSF (National Sanitation Foundation) en cuanto a construcción, materiales y facilidad de limpieza.

|   |          |   |          |
|---|----------|---|----------|
| Datos de rendimiento                      | Página 2 | Pesos de envío estimados                    | Página 6 |
| Datos del producto (estadísticas de AHRI) | Página 2 | Opciones de entrepaños                      | Página 6 |
| Corte transversal                         | Página 3 | Diagramas eléctricos                        | Página 7 |
| Perspectiva de plano                      | Página 4 | Cálculos de refrigeración y carga eléctrica | Página 9 |
| Cargas eléctricas                         | Página 5 | Historial de revisiones                     | Página 9 |

Data sheet-Insight ID5SMI45-SP  
Hoja de datos-Insight ID5SMI45-SP

Nos reservamos el derecho de cambiar o revisar las especificaciones y el diseño del producto en relación con cualquier característica de nuestros productos. Dichos cambios no dan derecho al comprador a cambios correspondientes, mejoras, agregados o reemplazos en el equipo comprado o enviado anteriormente.

# Insight ID5SMI45

Lácteos / deli / bebidas /  
frutas y verduras / carnes

## Datos de refrigeración <sup>1</sup>

| ID5SMI45 Exhibidor de cuña            |  | Vida de entropaño óptima                     |                      | Comparación del consumo de energía      |
|---------------------------------------|--|--|----------------------|---|
| Aplicación                            |  | Lácteos / deli / bebidas / frutas y verduras | Convertible / carnes | Valor nominal de AHRI 1200 <sup>3</sup> |
| Entropaños s/iluminación              | Aire de descarga, °F (°C)                                | 34 (1.1)                                     | 31 (-0.55)           | 35 (1.66)                               |
|                                       | Evaporador promedio, °F (°C) <sup>2</sup>                | 28 (-2.22)                                   | 23 (-5.0)            | 27 (-2.77)                              |
|                                       | Paralelo, Btu/h/exhibidor (W/exhibidor)                  | 1357 (398)                                   | 1644 (482)           | 1531 (449)                              |
|                                       | Convencional, Btu/h/exhibidor (W/exhibidor)              | 1480 (434)                                   | 1835 (538)           | 1670 (489)                              |
| Entropaños c/iluminación              | Aire de descarga, °F (°C)                                | 34 (-1.11)                                   | 31 (-0.55)           | 34 (1.11)                               |
|                                       | Evaporador promedio, °F (°C) <sup>2</sup>                | 27 (-2.77)                                   | 23 (-5.0)            | 26 (-3.33)                              |
|                                       | Paralelo, Btu/h/exhibidor (W/exhibidor) <sup>4</sup>     | 1366 (400)                                   | 1653 (484)           | 1540 (451)                              |
|                                       | Convencional, Btu/h/exhibidor (W/exhibidor) <sup>4</sup> | 1490 (437)                                   | 1845 (541)           | 1680 (492)                              |
| Velocidad del ventilador <sup>5</sup> | ID5SMI456 (8.25 pulg.)                                   | 1300   | 1600 <sup>5</sup>    | 1300                                    |

### Notas:

1. Todos los datos se basan en tiendas cuya temperatura y humedad no excedan las condiciones del ambiente de Tipo 1 de NSF de 75 °F y una humedad relativa del 55%, excepto donde se indique.
2. Se muestra la temperatura promedio del evaporador. Use el punto de rocío para refrigerantes de alto nivel de deslizamiento para dimensionamiento de la unidad. Tome cuidado para usar el nivel del punto de rocío en las tablas PT para medir y ajustar el recalentamiento. Ajuste la presión del evaporador como sea necesario para mantener la temperatura del aire de descarga que se muestra.
3. El valor nominal de AHRI 1200 es únicamente para fines de comparación del consumo de energía.
4. Añada 10 Btu/h (3 W) por hilera para entropaños para las lámparas LED para entropaños.
5. Algunas longitudes y/o aplicaciones requieren kits opcionales para el motor del ventilador, aplicados por el Configurator de Productos de Hussmann (HPC).

## Datos de deshielo

Frecuencia (horas entre deshielo) 4

APAGADO ID5SMI45  
Tiempo (minutos) 20

ELÉCTRICO O A GAS No está disponible

Agua de deshielo <sup>6</sup> 10.47 lb./día  
(4.75 kg/día)

<sup>6</sup> (± 15% basado en la configuración de los exhibidores y el aprovisionamiento del producto).

## Controles convencionales

ID5SMI45  
Control de contraflujo de baja presión Cl/CO <sup>7</sup>  
20 °F / 10 °F  
-6.67 °C / -12.2 °C

Solo unidad en interiores, terminación de deshielo a presión <sup>7</sup>  
48 °F (8.89 °C)

<sup>7</sup> Use una tabla de presión y temperatura para determinar las conversiones de PSIG.

## Carga estimada <sup>8</sup>

ID5SMI45

I45 0.4 lb 7 oz 0.2 kg

<sup>8</sup> Este es un promedio para todos los tipos de refrigerantes. La carga de refrigerante real puede variar en aproximadamente media libra.

## Datos del producto

Volumen refrigerado bruto <sup>9</sup> (pies<sup>3</sup>) 22.10 pies<sup>3</sup> (0.63 m<sup>3</sup>)

Área de exhibición total AHRI <sup>10</sup> (pies<sup>2</sup>) 13.80 pies<sup>2</sup> (1.28 m<sup>2</sup>)

Área de entropaño <sup>11</sup> (pies<sup>2</sup>) 18.05 pies<sup>2</sup> (1.68 m<sup>2</sup>)

<sup>9</sup> Volumen refrigerado bruto AHRI: Volumen refrigerado, pies<sup>3</sup> [m<sup>3</sup>]

<sup>10</sup> Calculada utilizando la metodología estándar AHRI 1200: Área de exhibición total, pies<sup>2</sup> [m<sup>2</sup>]

<sup>11</sup> El área de superficie del entropaño está formada por la plataforma inferior más el complemento del entropaño estándar para este modelo: (4) hileras para entropaños de 20 pulg.

Exhibidor Insight de múltiples plataformas, 5 niveles de exhibición, fondo estándar, altura delantera estándar, de cuña interna

**Insight ID5SMI45**  
 Lácteos / deli / bebidas /  
 frutas y verduras / carnes

Complemento del entrepaño mostrado conforme a las pruebas:  
 Cuatro hileras para entrepaños de 20 pulg. distribuidas uniformemente entre la charola de exhibición inferior y el panel superior interior.

Otros kits opcionales (tubería superior y ventiladores) agregan altura general al exhibidor.

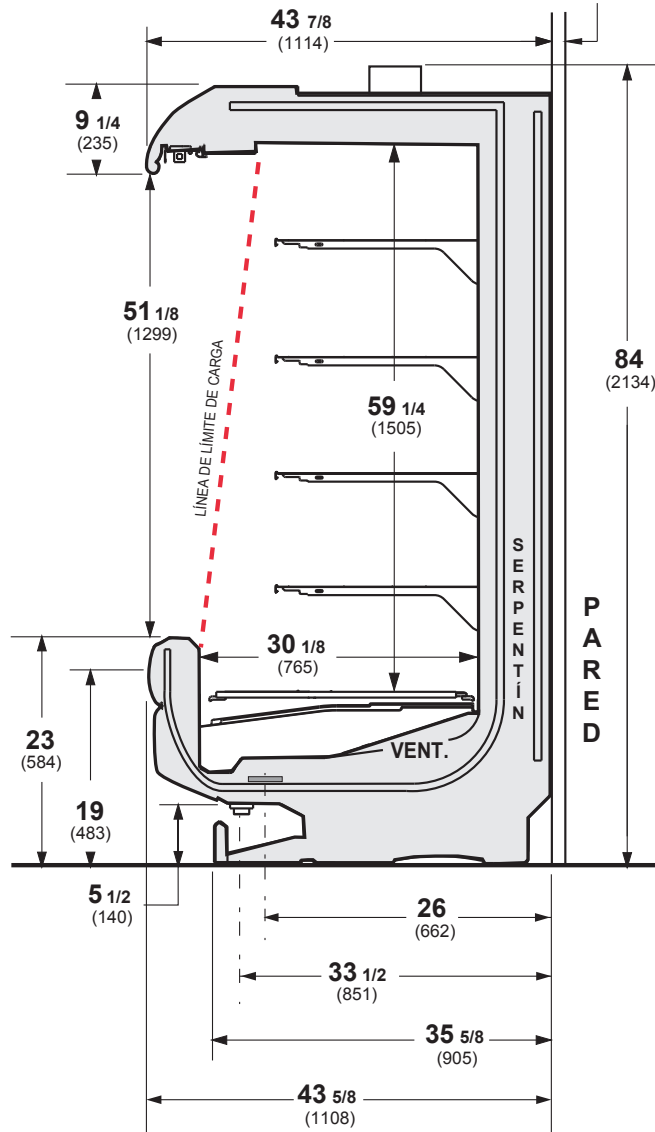
3 pulg. entre los exhibidores espalda con espalda.

Se muestra con el tope y el toldo con opción de elipse.

Dimensiones mostradas en pulgadas y (mm).

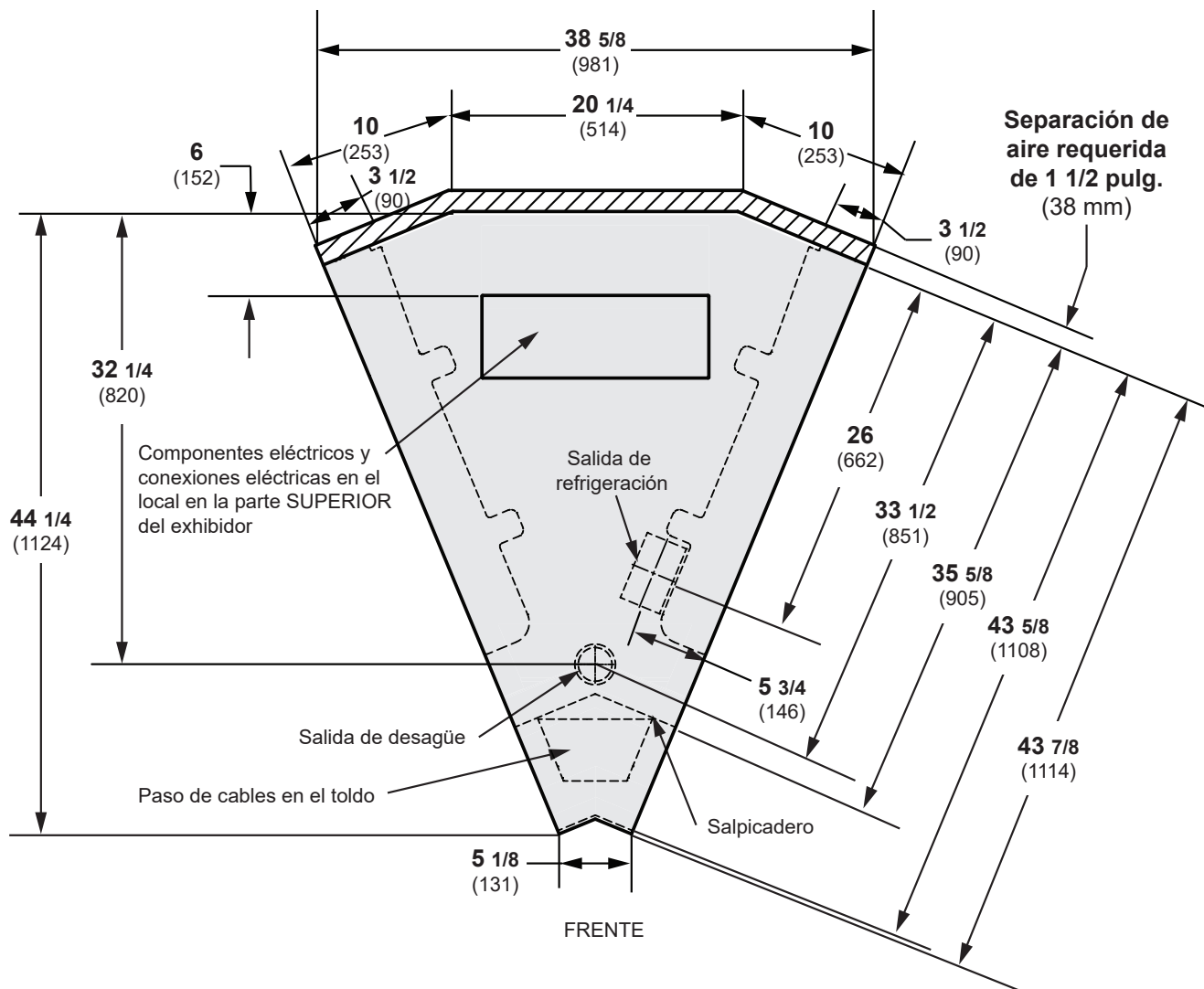
**ID5SMI45**

Separación de aire requerida de 1 1/2 pulg. (38 mm)



**ID5SMI45**

Dimensiones mostradas en pulgadas y (mm).



(Se muestra el exhibidor de cuña ID5SMI45 arriba)

## Datos eléctricos

|                               |            |
|-------------------------------|------------|
| <b>Número de ventiladores</b> | <b>I45</b> |
| 8.25 pulg.                    | 1          |

|  | <b>Amperios</b> | <b>Watts</b> |
|--|-----------------|--------------|
| <b>Ventilador del evaporador</b>       | <b>I45</b>      | <b>I45</b>   |
| 120 V 60 Hz Economizador de energía    | 0.32            | 22           |
| 230 V 50/60 Hz Economizador de energía | 0.17            | 22           |

|  |      |
|--|------|
| <b>Capacidad mínima en amperios del circuito</b> |      |
| 120 V 60 Hz Economizador de energía              | 0.52 |
| 230 V 50/60 Hz Economizador de energía           | 0.37 |

|  |           |
|--|-----------|
| <b>Protección máxima de sobrecarga del circuito, 120 V</b> | <b>20</b> |
| Protección máxima de sobrecarga del circuito, 230 V        | 15        |

### Lámparas LED para entrepaños opcionales

|                           |      |    |
|---------------------------|------|----|
| 1 hilera para entrepaños  | 0.04 | 4  |
| 2 hileras para entrepaños | 0.07 | 8  |
| 3 hileras para entrepaños | 0.10 | 12 |
| 4 hileras para entrepaños | 0.14 | 16 |
| 5 hileras para entrepaños | 0.17 | 20 |
| 6 hileras para entrepaños | 0.20 | 24 |

Total del circuito de lámparas de 120 V = Lámparas estándar + Total de lámparas opcionales + Lámparas opcionales para entrepaños

Total del circuito de lámparas de 230 V = Multiplique el total del circuito de la lámpara 120 V por 0.52

**Insight ID5SMI45**  
**Lácteos / deli / bebidas /**  
**frutas y verduras / carnes**

**DATOS FÍSICOS**

|  |       |
|--|-------|
| Tubo de goteo del exhibidor (pulg.)    | 1 1/4 |
| Tubo con cédula 40 de PVC              |       |
| Línea de líquido del exhibidor (pulg.) | 3/8   |
| Línea de succión del exhibidor (pulg.) | 5/8   |

**PESO DE ENVÍO ESTIMADO †**

**Exhibidor**

**I45**

**lb (kg)**

250 (114)

† Los pesos reales varían dependiendo de los kits opcionales incluidos.

## Opciones de entrepaños

Dimensiones de entrepaños aprobadas para exhibiciones estándar (horizontal, soportes de 2 a 3 posiciones):

- 18 pulgadas
- 20 pulgadas
- 22 pulgadas
- 24 pulgadas

Contacte al área de ingeniería para recibir recomendaciones de exhibición no estándar (soportes de 4 posiciones u otros).

Número mínimo de entrepaños: 3

Número óptimo de entrepaños: 4

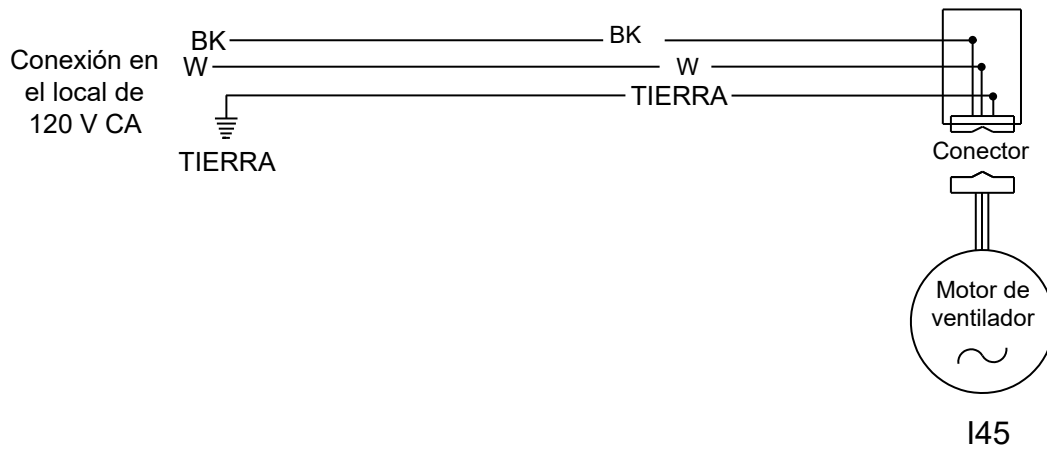
Número máximo de entrepaños: 8

Número máximo de entrepaños iluminados: 6

Complemento del entrepaño estándar para fines de prueba: (4) entrepaños de 20 pulg., distribuidos vertical y uniformemente.

**Cableado del ventilador  
Deshielo durante el apagado**

**Insight ID5SMI45**  
Lácteos / deli / bebidas /  
frutas y verduras / carnes



**ADVERTENCIA**

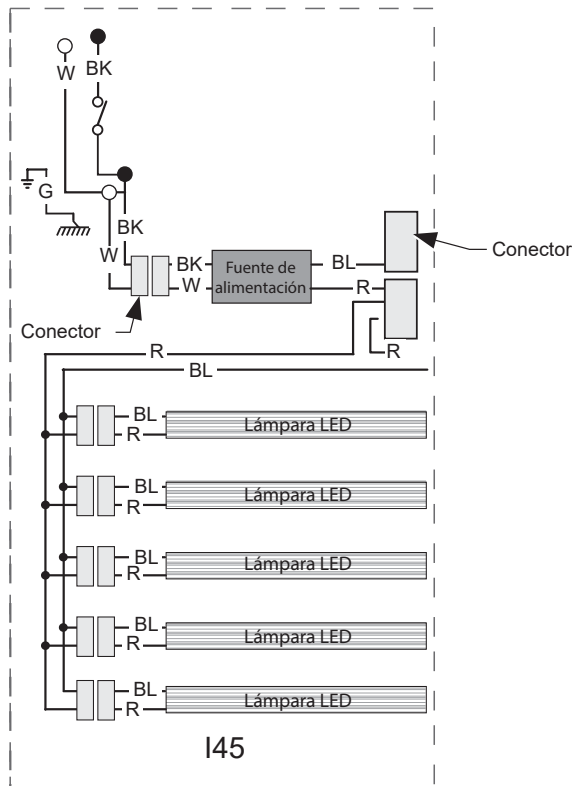
Todos los componentes deberán tener una conexión mecánica a tierra y el exhibidor deberá estar conectado a tierra.

R = Rojo   Y = Amarillo   G = Verde   BL = Azul   BK = Negro   W = Blanco

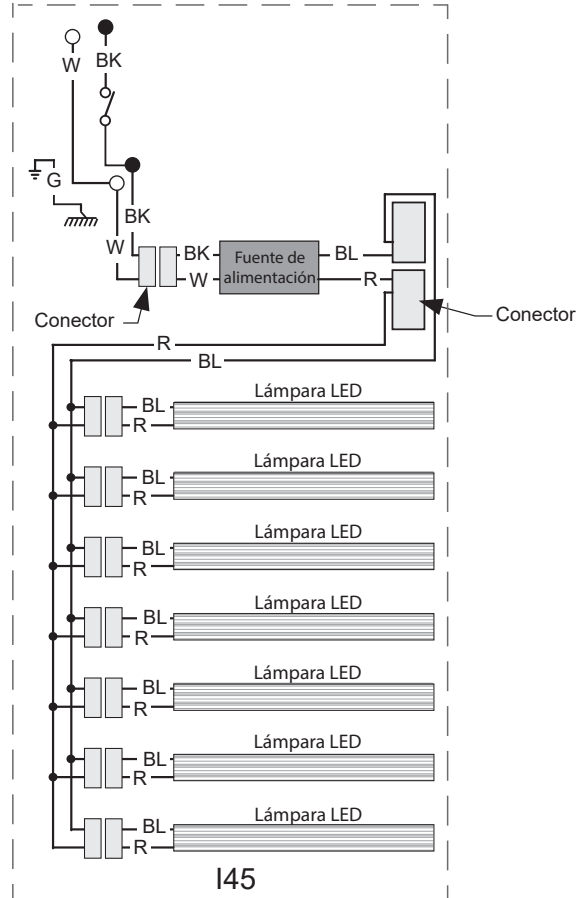
● = CORRIENTE DE 120 V   ○ = NEUTRO DE 120 V   ⊥ = CONEXIÓN A TIERRA LOCAL   ≡ = CONEXIÓN A TIERRA DEL EXHIBIDOR

**Arnés opcional para entrepaño y circuitos de lámparas LED**

**Para 4 o 5 hileras para entrepaños**



**Para 6 o 7 hileras para entrepaños**



**ADVERTENCIA**

Todos los componentes deberán tener una conexión mecánica a tierra y el exhibidor deberá estar conectado a tierra.

R = Rojo    Y = Amarillo    G = Verde    BL = Azul    BK = Negro    W = Blanco

● = CORRIENTE DE 120 V    ○ = NEUTRO DE 120 V    ⊥ = CONEXIÓN A TIERRA LOCAL    ≡ = CONEXIÓN A TIERRA DEL EXHIBIDOR



## **Cálculos de refrigeración y carga eléctrica estimados (solo para fines comparativos)**

### **Btu del exhibidor**

Al fin de calcular los Btu para un exhibidor, consulte la tabla de datos de rendimiento en la página 2. Seleccione entrepaños con o sin iluminación y luego seleccione el tipo de sistema de refrigeración remota (paralelo o convencional) para obtener el número de Btu/h. Añada 10 BTU/H para cada hilera de lámparas LED para entrepaños.

### **Requisitos eléctricos del exhibidor**

Consulte la clave de la tienda para determinar el número de circuitos. La iluminación debe estar especificada en dicha clave.

La carga eléctrica de los ventiladores para un exhibidor se calcula seleccionando el voltaje de los ventiladores en la página 5. Por ejemplo, la clave de la tienda especifica ventiladores en un circuito de 230 V. En este ejemplo, los ventiladores usan 0.17 Amperios y la MCA es 0.37. Si se aplica, los ventiladores ambientales, los calentadores anticóndensación, los controladores, etc., también deben incluirse en la MCA. Asimismo, incluya las lámparas en la MCA si se encuentran en el mismo circuito.

Las lámparas pueden estar en un circuito aparte. Para calcular la carga de las lámparas: seleccione las lámparas para entrepaños [la máxima según las conexiones del exhibidor] (0.20 para seis entrepaños); luego sume [0.20 amperios para 120 V] (para 230 V, multiplique 0.20 \* 0.52 = 0.11).

### **Dimensionamiento de líneas — Consulte la clave de la tienda.**

Las Tablas de dimensionamiento de líneas de Hussmann están diseñadas para su uso en los equipos de refrigeración de Hussmann.

Para pedir piezas o acceder a información adicional del producto por favor visite:

**parts.hussmann.com**

**Llame sin cargo: 1.855.487.7778**

---

## **Historial de revisiones**

Revisión A: Noviembre de 2017: Emisión original

Revisión B: Abril de 2018: Se actualizó la perspectiva de plano y el corte transversal. Los demás cambios están marcados con barras, subrayado o círculos.

Revisión C: Se actualizaron los datos de refrigeración y se eliminó la página de piezas de repuesto.

Revisión D: Diciembre de 2023: Se actualizó la información del ventilador y de la iluminación. Se actualizaron los diagramas eléctricos.