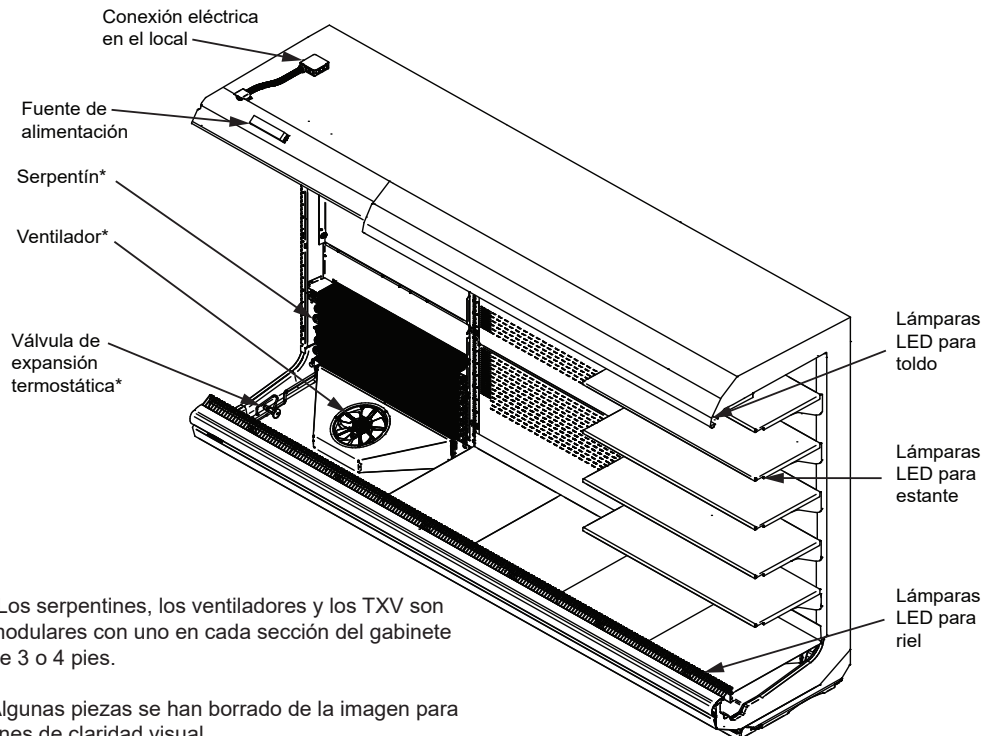


**Las conexiones eléctricas estándar de Insight en el local se encuentran en la parte superior izquierda del exhibidor.**



\*Los serpentines, los ventiladores y los TXV son modulares con uno en cada sección del gabinete de 3 o 4 pies.

Algunas piezas se han borrado de la imagen para fines de claridad visual.

Se muestra un exhibidor de 12 pies.

### Certificación NSF

Este modelo de exhibidor se fabrica para cumplir con los requisitos del Estándar N° 7 de ANSI/NSF (National Sanitation Foundation) en cuanto a construcción, materiales y facilidad de limpieza.



### IMPORTANTE

**SE REQUIERE EL KIT DE EXTENSIÓN DE DRENAJE PARA CANALIZAR VARIOS GABINETES A UN ÚNICO DRENAJE O PARA USAR UN CENTRO DE DRENAJE ELEVADO. VEA LA PÁGINA 5 PARA CONOCER LOS DETALLES.**

Datos de rendimiento	Página 2	Pesos de envío estimados	Página 7
Datos del producto (estadísticas de AHRI)	Página 2	Opciones de estantes	Página 7
Corte transversal	Página 3	Diagramas de cableado	Página 8
Perspectiva de plano	Página 4	Historial de revisiones	Página 11
Cargas eléctricas	Página 6		

Data sheet-Insight ID6NU-SP  
Hoja de datos-Insight ID6NU-SP

Nos reservamos el derecho de cambiar o revisar las especificaciones y el diseño del producto en relación con cualquier característica de nuestros productos. Dichos cambios no dan derecho al comprador a cambios correspondientes, mejoras, agregados o reemplazos en el equipo comprado o enviado anteriormente.

**Datos de refrigeración <sup>1</sup>**

ID6NU		Vida de estante óptima			Comparación del consumo de energía
Aplicación		Lácteos/ deli / bebidas / frutas y verduras <sup>1</sup>	Convertible / Carnes <sup>1</sup>	Ambiente de Tipo 2 NSF <sup>4</sup>	Valor nominal de AHRI 1200 <sup>4, 5</sup>
Estantes s/iluminación	Aire de descarga °F (°C)	33 (0.6)	33 (0.6)	34 (1.1)	35 (1.7)
	Evaporador promedio °F (°C) <sup>2,3</sup>	28 (-2.2)	26 (-3.3)	26 (-3.3)	30 (-1.1)
	Paralelo, Btu/h/pie (W/m)	1380 (1327)	1664 (1600)	1806 (1736)	1334 (1283)
	Convencional, Btu/h/pie (W/m)	1505 (1447)	1815 (1745)	1970 (1984)	1455 (1399)
Estantes c/iluminación <sup>6</sup>	Aire de descarga °F (°C)	32 (0)	32 (0)	33 (0.55)	34 (1.1)
	Evaporador promedio °F (°C) <sup>2,3</sup>	27 (-2.8)	25 (-3.9)	25 (-3.9)	29 (-1.7)
	Paralelo, Btu/h/pie (W/m)	1389 (1335)	1673 (1609)	1815 (1745)	1343 (1291)
	Convencional, Btu/h/pie (W/m)	1515 (1457)	1825 (1755)	1980 (1904)	1465 (1409)
Velocidad del ventilador <sup>7</sup>	ID6NU6 (10.3 pulg.)	1300	1600 <sup>7</sup>	1600 <sup>7</sup>	1300
	ID6NU4, 8, 12 (10.3 pulg.)	1300	1600 <sup>7</sup>	1600 <sup>7</sup>	1300

Notas:

- Todos los datos se basan en tiendas cuya temperatura y humedad no excedan las condiciones del ambiente de Tipo 1 de NSF de 75 °F y una humedad relativa del 55%, excepto donde se indique.
- Se muestra la temperatura promedio del evaporador. Use el punto de rocío para refrigerantes de alto nivel de deslizamiento para dimensionamiento de la unidad. Tome cuidado para usar el nivel del punto de rocío en las tablas PT para medir y ajustar el recalentamiento. Ajuste la presión del evaporador como sea necesario para mantener la temperatura del aire de descarga que se muestra.
- Para aplicaciones DX CO<sub>2</sub>, la temperatura media del evaporador puede reducirse en 2 °F, pero no más de 5 °F. Se debe utilizar una válvula EPR si la temperatura de succión del sistema es más de 5 grados por debajo de la temperatura publicada del evaporador del gabinete. Se utiliza una temperatura del tanque flash de 31 °F con una temperatura del evaporador de 24 °F cuando se dimensionan las selecciones de EEV predeterminadas para proporcionar una caída de presión mínima a través de la válvula de aproximadamente 50 psig. Para condiciones de funcionamiento que proporcionan una caída de presión a través de la válvula por encima de 65 psig o por debajo de 35 psig, el tamaño de la válvula de expansión electrónica debe determinarse mediante el programa de dimensionamiento del proveedor de válvulas y seleccionarse en la lista desplegable del Configurador de Productos de Hussmann (HPC).
- Datos de funcionamiento en un ambiente de Tipo 2 de NSF de 80 °F y una humedad relativa del 55%.
- El valor nominal de AHRI 1200 es únicamente para fines de comparación del consumo de energía.
- Añada 10 Btu/h/pie (9.6 W/m) por hilera para estantes para las lámparas LED para estantes.
- Algunas longitudes y/o aplicaciones requieren kits opcionales para el motor del ventilador, aplicados por el Configurador de Productos de Hussmann (HPC).

**Datos de descongelamiento**

Frecuencia (horas entre descongelamiento) 4

Agua de descongelamiento <sup>8</sup> 10.3 lb/pie/día  
(15.3 kg/m)

<sup>8</sup> (± 15% basado en la configuración de los gabinetes y el aprovisionamiento del producto).

APAGADO ID6NU  
Tiempo (minutos) 20

ELÉCTRICO O A GAS No está disponible

**Controles convencionales**

ID6NU  
Control de contraflujo de baja presión Cl/CO <sup>9</sup>  
20 °F / 10 °F  
-6.7 °C / -12.2 °C

Solo unidad en interiores, terminación de descongelamiento a presión <sup>9</sup> 48 °F (8.9 °C)

<sup>9</sup> Use una tabla de presión y temperatura para determinar las conversiones de PSIG.

**Carga estimada<sup>10</sup>**

	ID6NU
4 pies	0.7 lb 11.2 oz 0.3 kg
6 pies	1.2 lb 19.2 oz 0.5 kg
8 pies	1.6 lb 25.6 oz 0.7 kg
12 pies	3.1 lb 49.6 oz 1.4 kg

<sup>10</sup> Este es un promedio para todos los tipos de refrigerantes. La carga de refrigerante real puede variar en aproximadamente media libra.

**Datos del producto**

Volumen refrigerado bruto <sup>11</sup> (pies<sup>3</sup>/pie) 10.8 pies<sup>3</sup>/pie (1.00 m<sup>3</sup>/m)

Área de exhibición total AHRI <sup>12</sup> (pies<sup>2</sup>/pie) 5.55 pies<sup>2</sup>/pie (1.69 m<sup>2</sup>/m)

Área de estante <sup>13</sup> (pies<sup>2</sup>/pie) 9.58 pies<sup>2</sup>/pie (2.92 m<sup>2</sup>/m)

<sup>11</sup> Volumen refrigerado bruto AHRI: Volumen refrigerado/Unidad de longitud, pies<sup>3</sup>/pie [m<sup>3</sup>/m]

<sup>12</sup> Calculada utilizando la metodología estándar AHRI 1200: Área de exhibición total, pies<sup>2</sup> [m<sup>2</sup>]/Unidad de longitud, pies [m]

<sup>13</sup> El área de superficie del estante está formada por la plataforma inferior más el complemento del estante estándar para este modelo: (5) hileras para estantes de 18 pulg.

Exhibidor Insight de plataformas múltiples, 6 niveles de exhibición, fondo estrecho, frente ultra bajo

**Insight ID6NU**  
Lácteos / deli / carnes

Otros kits opcionales (tubería superior y ventiladores del evaporador) agregan altura general al gabinete.

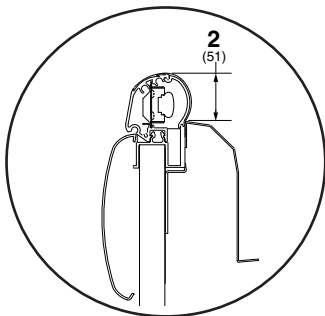
Se requiere un espacio mínimo de 1 1/2 pulg. para retirar la cubierta del paso de cables y un espacio de 6 1/2 pulg. para tener pleno acceso. Consulte el Manual de instalación para ver las instrucciones.

3 pulg. entre los gabinetes espalda con espalda.

Complemento del estante mostrado conforme a las pruebas:  
Cinco hileras para estantes de 18 pulg. distribuidas uniformemente entre la charola de exhibición inferior y el panel superior interior.

Se muestra con el toldo de múltiples caras estándar.

**LÁMPARA OPCIONAL PARA RIEL**

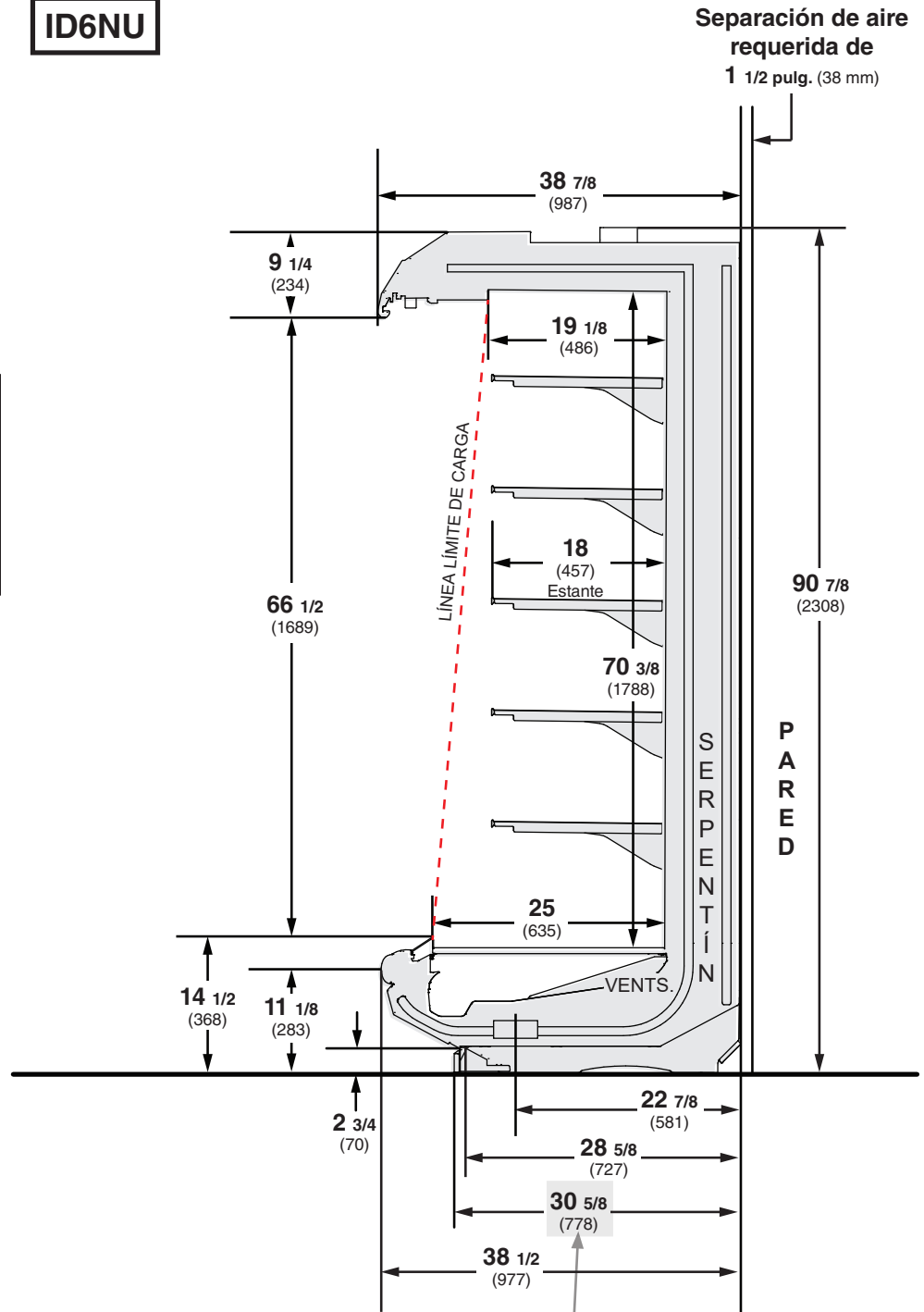


**NOTA:**

Si se usan kits de extensión de drenaje, la distancia desde la parte posterior del gabinete (sin incluir la separación de aire) aumenta a 35 1/8 pulgadas. Esto puede afectar la distribución del drenaje del piso. Vea la página 5 para conocer más detalles.

Dimensiones mostradas en pulg. y (mm).

**ID6NU**

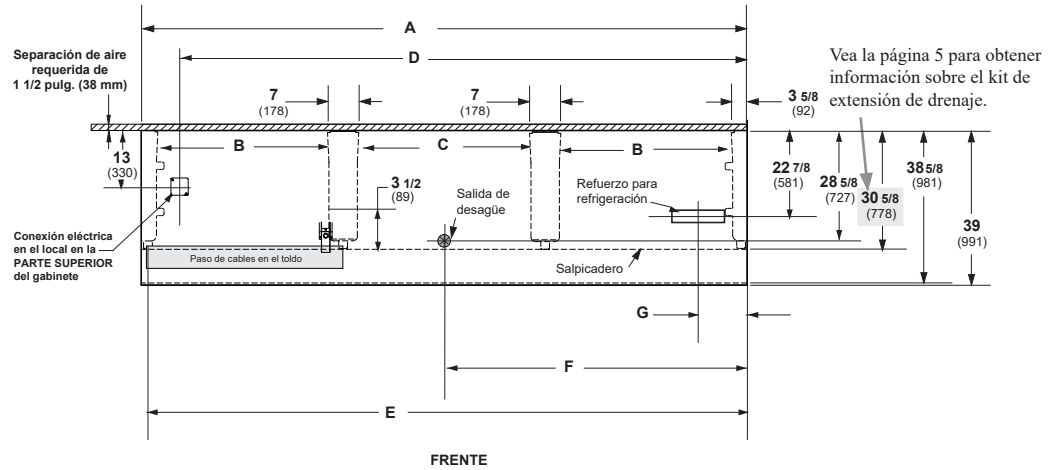


# Perspectivas de plano de ingeniería

**ADVERTENCIA: El drenaje en el piso debe estar ubicado a menos de 24 pulgadas de la salida de desagüe. Consulte la página 5 para la opción de extensión de drenaje (se debe usar con los drenajes de piso tipo centro).**

Dimensiones mostradas en pulg. y (mm).

## ID6NU



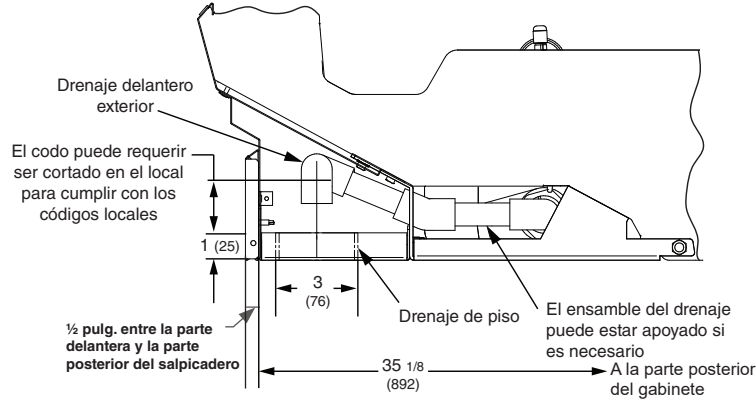
(Se muestra el modelo de 12 pies)

	4 pies	6 pies	8 pies	12 pies
<b>General</b>				
(A) Longitud del gabinete ( <i>sin extremos ni separadores</i> ) (Cada extremo y separador aislado agrega 1 1/2 pulg. (38 mm) a la agrupación de gabinetes).	48 1/8 (1222)	72 1/4 (1835)	96 1/4 (2445)	144 3/8 (3668)
Dimensión máxima exterior desde la parte posterior a la parte delantera del gabinete ( <i>incluye el tope</i> )	38 5/8 (981)	38 5/8 (981)	38 5/8 (981)	38 5/8 (981)
Parte posterior del gabinete al frente del salpicadero	30 5/8 (778)	30 5/8 (778)	30 5/8 (778)	30 5/8 (778)
(B) Distancia entre los bordes de las patas exteriores y las centrales	N/A	29 (737)	41 (1041)	41 (1041)
(C) Distancia entre los bordes de las patas centrales	41 1/8 (1045)	N/A	N/A	41 1/8 (1045)
Distancia entre las patas delanteras y el salpicadero	3 1/4 (83)	3 1/4 (83)	3 1/4 (83)	3 1/4 (83)
<b>Servicio eléctrico (Conexión del cableado eléctrico en el local)</b>				
(D) Extremo derecho del gabinete al centro de la conexión del cableado eléctrico en el local ( <i>parte superior del gabinete</i> )	39 3/8 (1000)	63 1/2 (1613)	87 1/2 (2223)	135 1/2 (3442)
Parte posterior del gabinete al centro de la conexión del cableado eléctrico en el local	13 (330)	13 (330)	13 (330)	13 (330)
Longitud del paso de cables eléctricos	44 5/8 (1133)	33 1/2 (851)	45 7/8 (1165)	45 7/8 (1165)
(E) Extremo derecho del gabinete al extremo izquierdo del paso de cables eléctricos ( <i>parte superior del gabinete</i> )	46 1/2 (1181)	70 1/2 (1791)	94 1/2 (2400)	142 5/8 (3630)
<b>Salidas de desagüe (consulte la página 5 para opción de extensión de drenaje)</b>				
(F) Extremo derecho del gabinete al centro de la salida de desagüe	24 1/8 (613)	24 1/8 (613)	24 1/8 (613)	72 1/4 (1835)
Parte posterior exterior del gabinete al centro de las salidas de desagüe	28 5/8 (727)	28 5/8 (727)	28 5/8 (727)	28 5/8 (727)
Tubo de goteo con cédula 40 de PVC	1 1/4 (32)	1 1/4 (32)	1 1/4 (32)	1 1/4 (32)
<i>El drenaje en el piso debe estar ubicado a menos de 24 pulgadas de la salida de desagüe.</i>				
<b>Reforzo para refrigeración</b>				
(G) Parte posterior del gabinete al centro del refuerzo para refrigeración	22 7/8 (581)	21 1/8 (537)*	22 7/8 (581)	22 7/8 (581)
Extremo del gabinete al centro del refuerzo para refrigeración	9 1/2 (241)	7 5/8 (194)*	9 1/2 (241)	9 1/2 (241)
*Gabinete de 6 pies a un ángulo de 42° en forma paralela al pleno.				

**Opción de extensión de drenaje de salida de desagüe**

**Insight ID6NU**  
Lácteos / deli / carnes

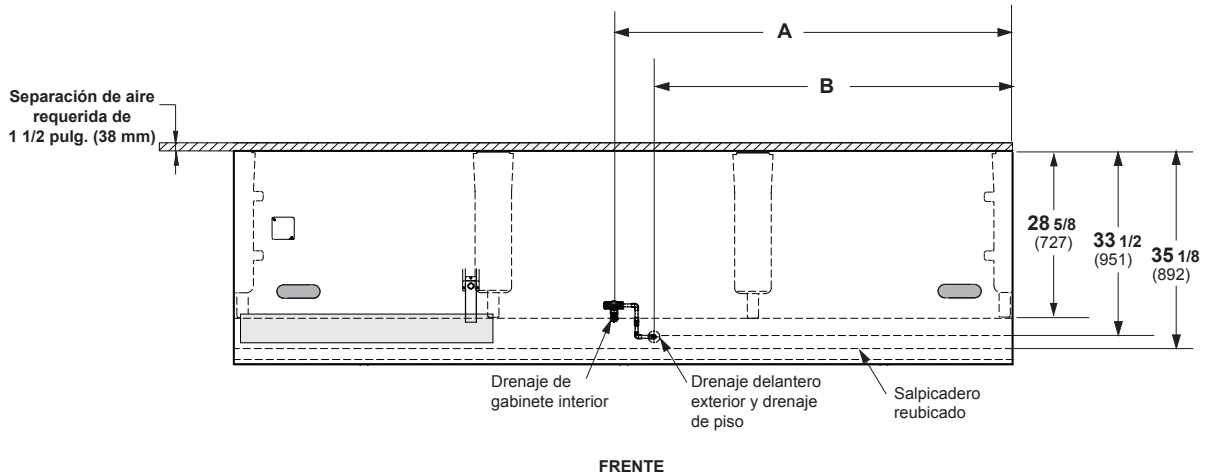
**Opción de extensión de drenaje**  
(Vista parcial del extremo)



**IMPORTANTE:** Si se usa un centro de drenaje en vez de un fregadero al ras con el piso, se debe de instalar un kit de extensión de drenaje. Los centros de drenaje se deben ubicar en frente de la salida de desagüe para lograr una separación de aire adecuada.

**Perspectivas de plano de ingeniería**

Dimensiones mostradas en pulg. y (mm).



(Se muestra el modelo de 12 pies)

	4 pies	6 pies	8 pies	12 pies
<b>Opción de drenaje de salida de desagüe</b>				
(A) Lado derecho del gabinete al centro del drenaje del gabinete interior	24 1/8 (613)	24 1/8 (613)	24 1/8 (613)	72 1/4 (1835)
(B) Lado derecho del gabinete al centro del drenaje delantero exterior y drenaje de piso	13 3/4 (349)	13 3/4 (349)	13 3/4 (349)	61 7/8 (1572)

## Datos eléctricos

<b>Número de ventiladores</b>	<b>4 pies</b>	<b>6 pies</b>	<b>8 pies</b>	<b>12 pies</b>
10.3 pulg.	1	2	2	3

<b>Ventilador del evaporador</b>	<b>Amperios</b>				<b>Watts</b>			
	<b>4 pies</b>	<b>6 pies</b>	<b>8 pies</b>	<b>12 pies</b>	<b>4 pies</b>	<b>6 pies</b>	<b>8 pies</b>	<b>12 pies</b>
120 V 60 Hz Economizador de energía	0.40	0.80	0.80	1.20	24	48	48	72
230 V 50/60 Hz Economizador de energía	0.21	0.42	0.42	0.62	24	48	48	72

### Capacidad mínima en amperios del circuito

120 V 60 Hz Economizador de energía	0.60	1.00	1.00	1.40
230 V 50/60 Hz Economizador de energía	0.41	0.62	0.62	0.82

### Protección máxima de sobrecarga de circuito

120 V	20	20	20	20
230 V	15	15	15	15

## Lámparas

	<b>Amperios</b>				<b>Watts</b>			
	<b>4 pies</b>	<b>6 pies</b>	<b>8 pies</b>	<b>12 pies</b>	<b>4 pies</b>	<b>6 pies</b>	<b>8 pies</b>	<b>12 pies</b>
<b>LÁMPARAS LED ESTÁNDAR</b>								
<b>Lámparas LED para toldos</b>								
1 hilera	0.16	0.22	0.31	0.47	19	27	38	57
<b>LÁMPARAS LED OPCIONALES</b>								
2 hileras de lámparas para toldos	0.32	0.44	0.62	0.94	38	54	76	114
<b>LÁMPARAS LED PARA ESTANTES</b>								
1 hilera para estantes	0.06	0.07	0.11	0.17	7	9	13	20
2 hileras para estantes	0.11	0.15	0.22	0.33	13	18	27	40
3 hileras para estantes	0.17	0.22	0.33	0.50	20	27	40	60
4 hileras para estantes	0.22	0.30	0.44	0.67	27	36	53	80
5 hileras para estantes	0.28	0.37	0.56	0.83	33	44	67	100
6 hileras para estantes	0.33	0.44	0.67	1.00	40	53	80	120
7 hileras para estantes	0.39	0.51	0.78	1.17	47	62	93	140
<b>Lámparas LED para rieles</b>								
1 hilera	0.06	0.07	0.11	0.17	7	9	13	20

Total del circuito de lámparas de 120 V = Lámparas estándar + Total de lámparas opcionales + Lámparas opcionales para estantes

Total del circuito de lámparas de 230 V = Multiplique el total del circuito de la lámpara 120 V por 0.52

**EXTREMOS o SEPARADORES**

Cada extremo estándar y cada separador aislado agrega 1 1/2 pulg. (38 mm) a la agrupación de gabinetes. El extremo de visualización opcional con tope de extremo agrega 3 3/4 pulg. (95 mm).

**DATOS FÍSICOS**

Tubo de goteo del exhibidor (pulg.) 1 1/4  
 Tubo con cédula 40 de PVC  
 Línea de líquido del exhibidor (pulg.) 3/8  
 Línea de succión del exhibidor (pulg.) 7/8

**PESO DE ENVÍO ESTIMADO †**

Gabinete	Extremo sólido				
	4 pies	6 pies	8 pies	12 pies	(cada uno)
<b>lb (kg)</b>	850 (386)	1050 (476)	1250 (567)	1650 (748)	100 (45)

† Los pesos reales varían dependiendo de los kits opcionales incluidos.

**Opciones de estantes**

Dimensiones de estantes aprobadas para exhibiciones estándar (horizontal, soportes de 2 a 3 posiciones):

- 14 pulg.
- 16 pulg.
- 18 pulg.

Contacte al área de ingeniería para recibir recomendaciones de exhibición no estándar (soportes de 4 posiciones u otros).

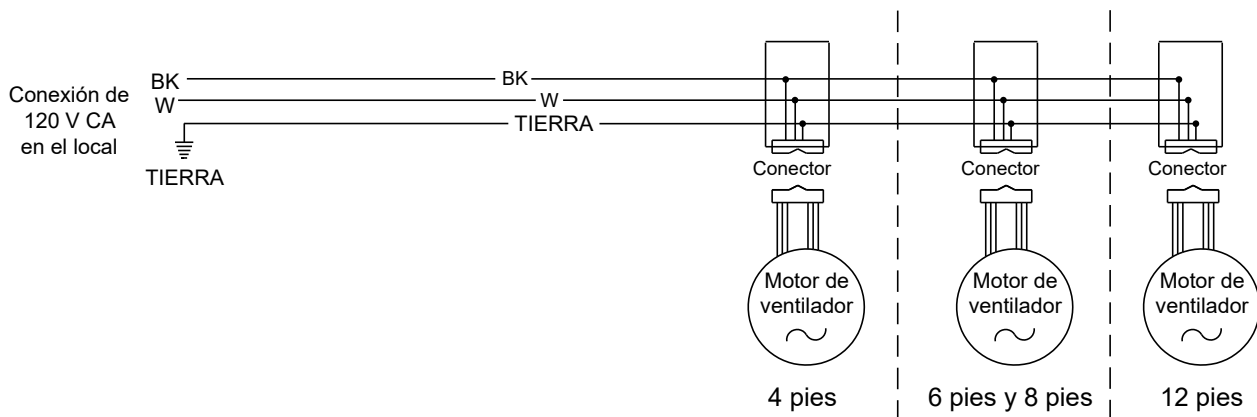
Número mínimo de estantes: 4

Número óptimo de estantes: 5

Número máximo de estantes: 8

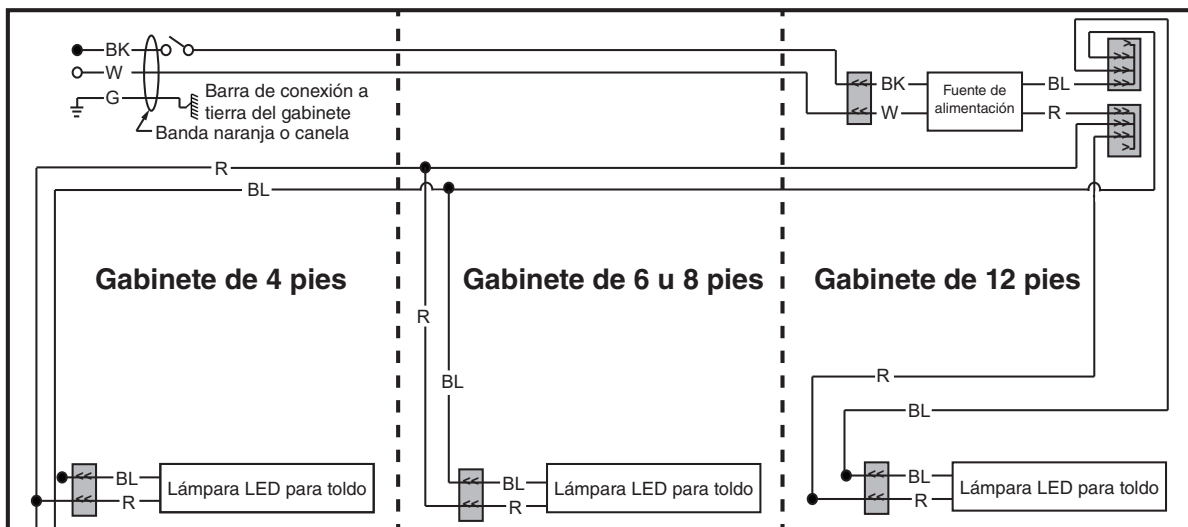
Número máximo de estantes iluminados: 7

Complemento del estante estándar para fines de prueba: (5) hileras para estantes de 18 pulg., distribuidas vertical y uniformemente.

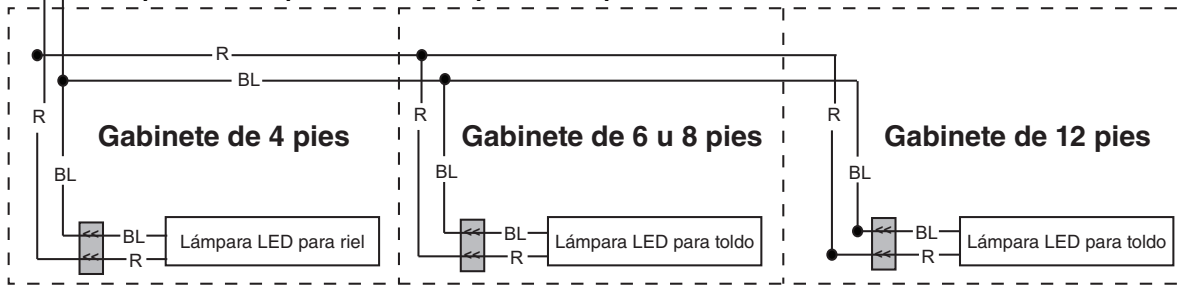


**Circuitos de lámparas LED para toldos**

**Lámparas LED para toldos - 2 hileras**



**Lámparas LED opcionales – Lámparas LED para rieles - 1 hilera**



**ADVERTENCIA**

Todos los componentes deberán tener una conexión a tierra mecánica y el exhibidor deberá estar conectado a tierra.

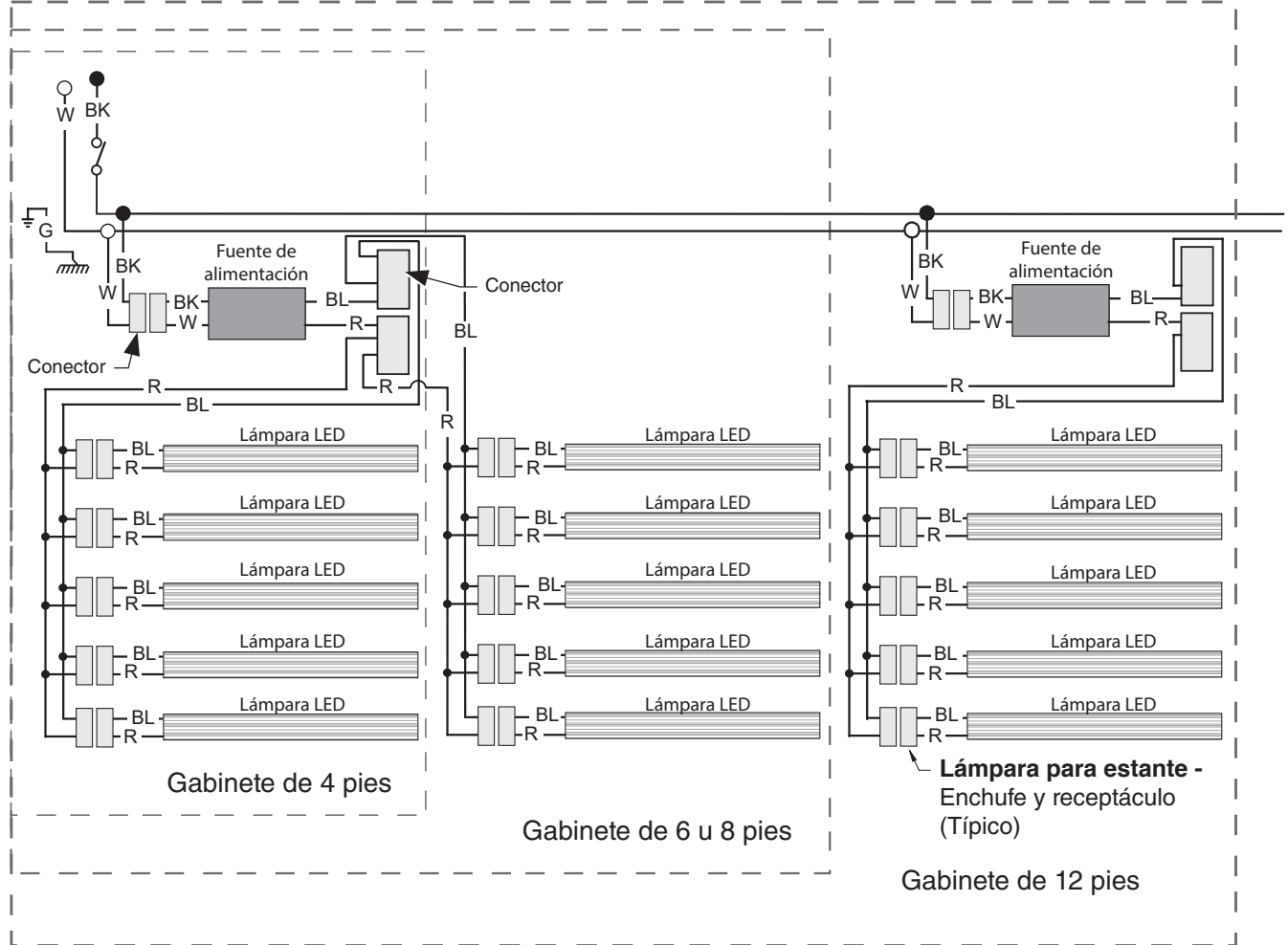
R = Rojo Y = Amarillo G = Verde BL = Azul BK = Negro W = Blanco

● = CORRIENTE DE 120 V ○ = NEUTRO DE 120 V ⊥ = CONEXIÓN A TIERRA LOCAL = CONEXIÓN A TIERRA DEL GABINETE



**Lámparas para estantes opcionales — Lámparas LED**

**Arnés opcional para estante y circuitos de lámparas LED para 4 o 5 hileras para estantes**



**ADVERTENCIA**

Todos los componentes deberán tener una conexión a tierra mecánica y el exhibidor deberá estar conectado a tierra.

R = Rojo Y = Amarillo G = Verde BL = Azul BK = Negro W = Blanco

● = CORRIENTE DE 120 V ○ = NEUTRO DE 120 V ⊥ = CONEXIÓN A TIERRA LOCAL  $\overline{\overline{\overline{\quad}}}$  = CONEXIÓN A TIERRA DEL GABINETE



## Cálculos de refrigeración y carga eléctrica estimados (solo para fines comparativos)

### Btu del gabinete

Al fin de calcular los Btu para un gabinete, consulte la tabla de datos de rendimiento en la página 2. Seleccione estantes con o sin iluminación y luego seleccione el tipo de sistema de refrigeración remota (paralelo o convencional) para obtener el número de Btu/h/pie. Multiplique este número por la longitud del gabinete para calcular el número de Btu por hora.

### Requisitos eléctricos del gabinete

Consulte la clave de la tienda para determinar el número de circuitos. La iluminación debe estar especificada en dicha clave.

La carga eléctrica de los ventiladores para un gabinete se calcula seleccionando la longitud del gabinete y el voltaje de los ventiladores en la página 6. Por ejemplo, un gabinete de 12 pies utiliza 3 ventiladores. La clave de la tienda especifica ventiladores en un circuito de 230 V. En este ejemplo, los ventiladores usan 0.62 Amperios y la MCA es 0.82. Si se aplica, los ventiladores ambientales, los calentadores anticondensación, los controladores, etc., también deben incluirse en la MCA. Asimismo, incluya las lámparas en la MCA si se encuentran en el mismo circuito.

Las lámparas pueden estar en un circuito aparte. Para calcular la carga de las lámparas: seleccione la longitud del gabinete (12 pies), el tipo de lámparas para el toldo [estándar u opcional] (en este caso, 0.70 por ser estándar) y las lámparas para los estantes o rieles [la máxima según las conexiones del gabinete] (1.73 para siete estantes); luego sume  $[0.48 + 1.73 = 2.21$  amperios para 120 V] (para 230 V, multiplique  $2.21 * 0.52 = 1.15$ ).

### Dimensionamiento de líneas — Consulte la clave de la tienda.

Las Tablas de dimensionamiento de líneas de Hussmann están diseñadas para su uso en los equipos de refrigeración de Hussmann.

Para pedir piezas o acceder a información adicional del producto por favor visite:

**parts.hussmann.com**

**Llame sin cargo: 1.855.487.7778**

---

## Historial de revisiones

Revisión A: Junio de 2018: Emisión original

Revisión B: Diciembre de 2018: Se actualizaron los datos de refrigeración

Revisión C: Enero de 2019: Se actualizaron los encabezados de los documentos y los números de piezas en la página 8.

Revisión D: Marzo de 2021: Se han actualizado la iluminación y las opciones de extensión de drenaje y se ha eliminado la página de piezas de repuesto.

Revisión E: Julio de 2022. Se agregaron notas para la opción del kit de extensión de drenaje.

Revisión F: Enero de 2023. Se agregó una nota de CO<sub>2</sub>, página 2.

Revisión G: Noviembre de 2023: Se actualizó la información del ventilador y de la iluminación.