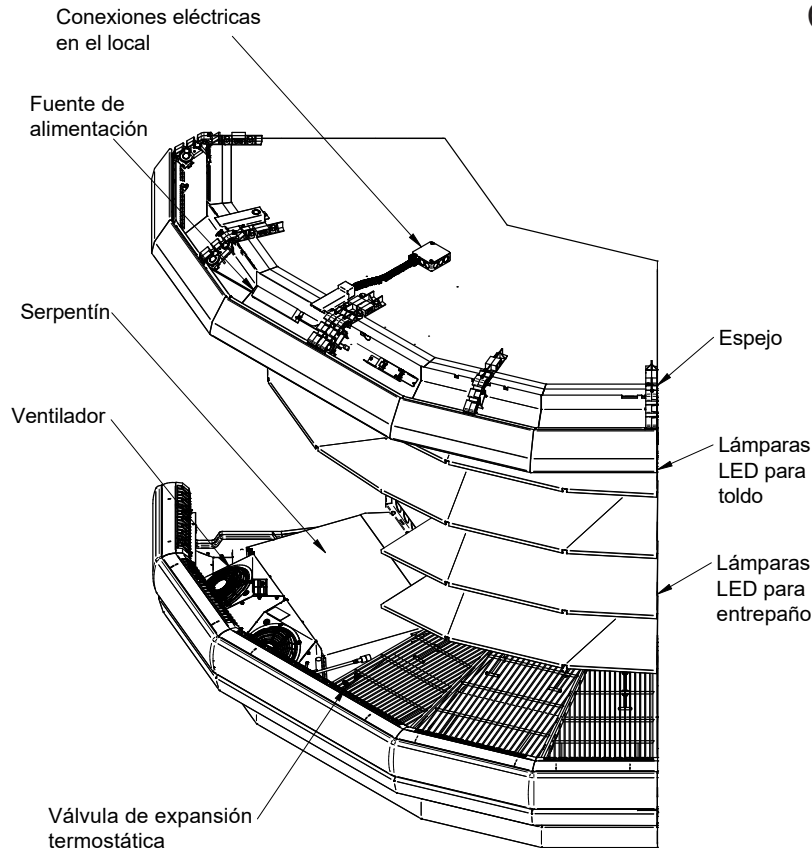


*Las conexiones eléctricas estándar de Insight en el local se encuentran en la parte superior izquierda del exhibidor.*



Algunas piezas se han borrado de la imagen para fines de claridad visual.

Se muestra el ángulo exterior de 90° del exhibidor de cuña.

### Certificación NSF

Este modelo de exhibidor se fabrica para cumplir con los requisitos del Estándar N° 7 de ANSI/NSF (National Sanitation Foundation) en cuanto a construcción, materiales y facilidad de limpieza.

Datos de rendimiento	Página 2	Pesos de envío estimados	Página 6
Datos del producto (estadísticas de AHRI)	Página 2	Opciones de entrepaños	Página 6
Corte transversal	Página 3	Diagramas eléctricos	Página 7
Perspectiva de plano	Página 4	Cálculos de refrigeración y carga eléctrica	Página 9
Cargas eléctricas	Página 5	Historial de revisiones	Página 9

Data sheet-Insight ID5SLO90X-SP  
Hoja de datos-Insight ID5SLO90X-SP

Nos reservamos el derecho de cambiar o revisar las especificaciones y el diseño del producto en relación con cualquier característica de nuestros productos. Dichos cambios no dan derecho al comprador a cambios correspondientes, mejoras, agregados o reemplazos en el equipo comprado o enviado anteriormente.

# Insight ID5SLO90X

Lácteos / deli

## Datos de refrigeración <sup>1</sup>

ID5SLO90X de cuña		Vida de entrepaño óptima		Comparación del consumo de energía
Aplicación		Lácteos/ deli / bebidas / frutas y verduras	Convertible / carnes	Valor nominal de AHRI 1200 <sup>3</sup>
Entrepuestos s/iluminación	Aire de descarga, °F (°C)	33 (0.6)	32 (0.0)	34 (1.1)
	Evaporador promedio, °F (°C) <sup>2</sup>	27 (-2.8)	24 (-4.4)	28 (-2.2)
	Paralelo, Btu/h/exhibidor (W/exhibidor)	10184 (2985)	10313 (3022)	10111 (2963)
	Convencional, Btu/h/exhibidor (W/exhibidor)	11110 (3256)	11250 (3297)	11030 (3233)
Entrepuestos c/iluminación	Aire de descarga, °F (°C)	32 (0.0)	31 (-0.6)	33 (0.6)
	Evaporador promedio, °F (°C) <sup>2</sup>	26 (-3.3)	23 (-5.0)	27 (-2.8)
	Paralelo, Btu/h/exhibidor (W/exhibidor) <sup>4</sup>	10221 (2995)	10358 (3036)	10148 (2974)
	Convencional, Btu/h/exhibidor (W/exhibidor) <sup>4</sup>	11150 (3268)	11300 (3312)	11070 (3244)
Velocidad del ventilador <sup>5</sup>	ID5SLO90X (8.25 pulg.)	1600 <sup>5</sup>	1600 <sup>5</sup>	1600 <sup>5</sup>

### Notas:

- Todos los datos se basan en tiendas cuya temperatura y humedad no excedan las condiciones del ambiente de Tipo 1 de NSF de 75 °F y una humedad relativa del 55%, excepto donde se indique.
- Se muestra la temperatura promedio del evaporador. Use el punto de rocío para refrigerantes de alto nivel de deslizamiento para dimensionamiento de la unidad. Tome cuidado para usar el nivel del punto de rocío en las tablas PT para medir y ajustar el recalentamiento. Ajuste la presión del evaporador como sea necesario para mantener la temperatura del aire de descarga que se muestra.
- El valor nominal de AHRI 1200 es únicamente para fines de comparación del consumo de energía.
- Añada 10 Btu/h/exhibidor (2.9 W/exhibidor) por hilera para entrepaños para las lámparas LED para entrepaños.
- Algunas longitudes y/o aplicaciones requieren kits opcionales para el motor del ventilador, aplicados por el Configurador de Productos de Hussmann (HPC).

## Datos de deshielo

Frecuencia (horas entre deshielo) 4

**APAGADO** ID5SLO90X  
Tiempo (minutos) 20

**ELÉCTRICO O A GAS** No está disponible

Agua de deshielo<sup>6</sup> 92.2 lb./día  
(41.8 kg/día)

<sup>6</sup>(± 15% basado en la configuración de los exhibidores y el aprovisionamiento del producto).

## Controles convencionales

ID5SLO90X  
Control de contraflujo de baja presión CI/CO <sup>7</sup>  
20 °F / 10 °F  
-6.67 °C / -12.2 °C

Solo unidad en interiores, terminación de deshielo a presión <sup>7</sup>  
48 °F (8.89 °C)

<sup>7</sup> Use una tabla de presión y temperatura para determinar las conversiones de PSIG.

Carga estimada<sup>8</sup> ID5SLO90X  
O90X 1.2 lb 19.2 oz 0.6 kg

<sup>8</sup> Este es un promedio para todos los tipos de refrigerantes. La carga de refrigerante real puede variar en aproximadamente media libra.

## Datos del producto

Volumen refrigerado bruto <sup>9</sup> (pies<sup>3</sup>) 87.74 pies<sup>3</sup> (2.48 m<sup>3</sup>)

Área de exhibición total AHRI <sup>10</sup> (pies<sup>2</sup>) 40.46 pies<sup>2</sup> (3.76 m<sup>2</sup>)

Área de entrepaño <sup>11</sup> (pies<sup>2</sup>) 85.54 pies<sup>2</sup> (7.95 m<sup>2</sup>)

<sup>9</sup> Volumen refrigerado bruto AHRI: Volumen refrigerado, pies<sup>3</sup> [m<sup>3</sup>]

<sup>10</sup> Calculada utilizando la metodología estándar AHRI 1200: Área de exhibición total, pies<sup>2</sup> [m<sup>2</sup>]

<sup>11</sup> El área de superficie del entrepaño está formada por la plataforma inferior más el complemento del entrepaño estándar para este modelo: (5) hileras para entrepaños de 22 pulg.

Exhibidor Insight de plataformas múltiples, 5 niveles de exhibición, fondo estándar, altura delantera baja, de cuña

**Insight ID5SLO90X**  
Lácteos / deli

Complemento del entrepaño mostrado conforme a las pruebas:

Cinco hileras para entrepaños de 22 pulg. distribuidas uniformemente entre la charola de exhibición inferior y el panel superior interior.

Otros kits opcionales (tubería superior y ventiladores del evaporador) agregan altura general al exhibidor.

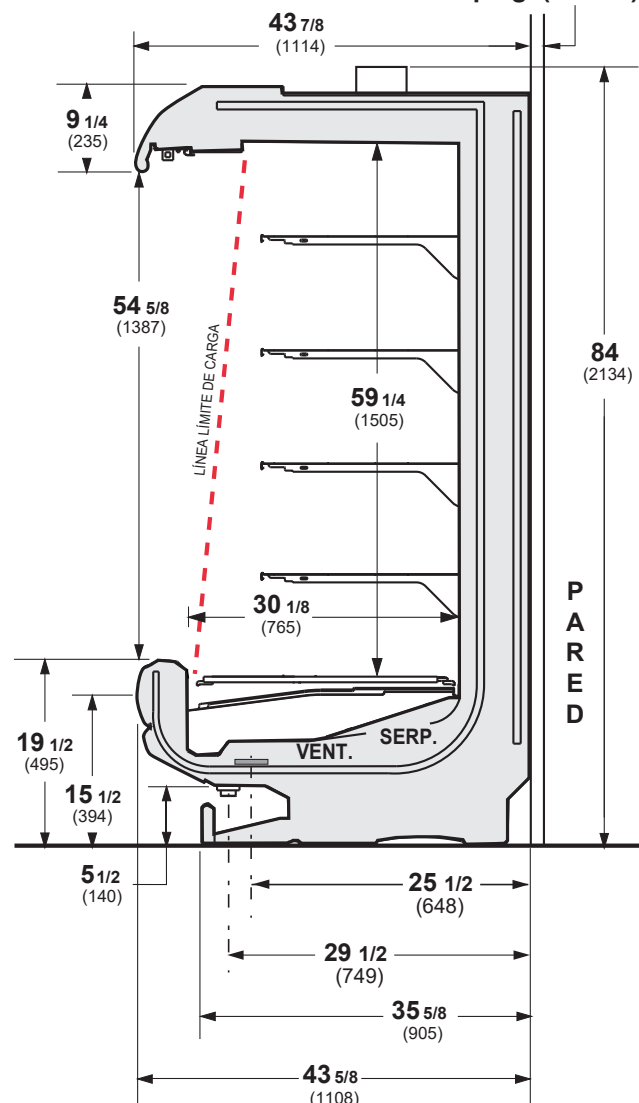
3 pulg. entre los exhibidores espalda con espalda.

Se muestra con el tope y el toldo con opción de elipse.

Dimensiones mostradas en pulgadas y (mm).

**ID5SLO90X**

Separación de aire requerida de 1½ pulg. (38 mm)



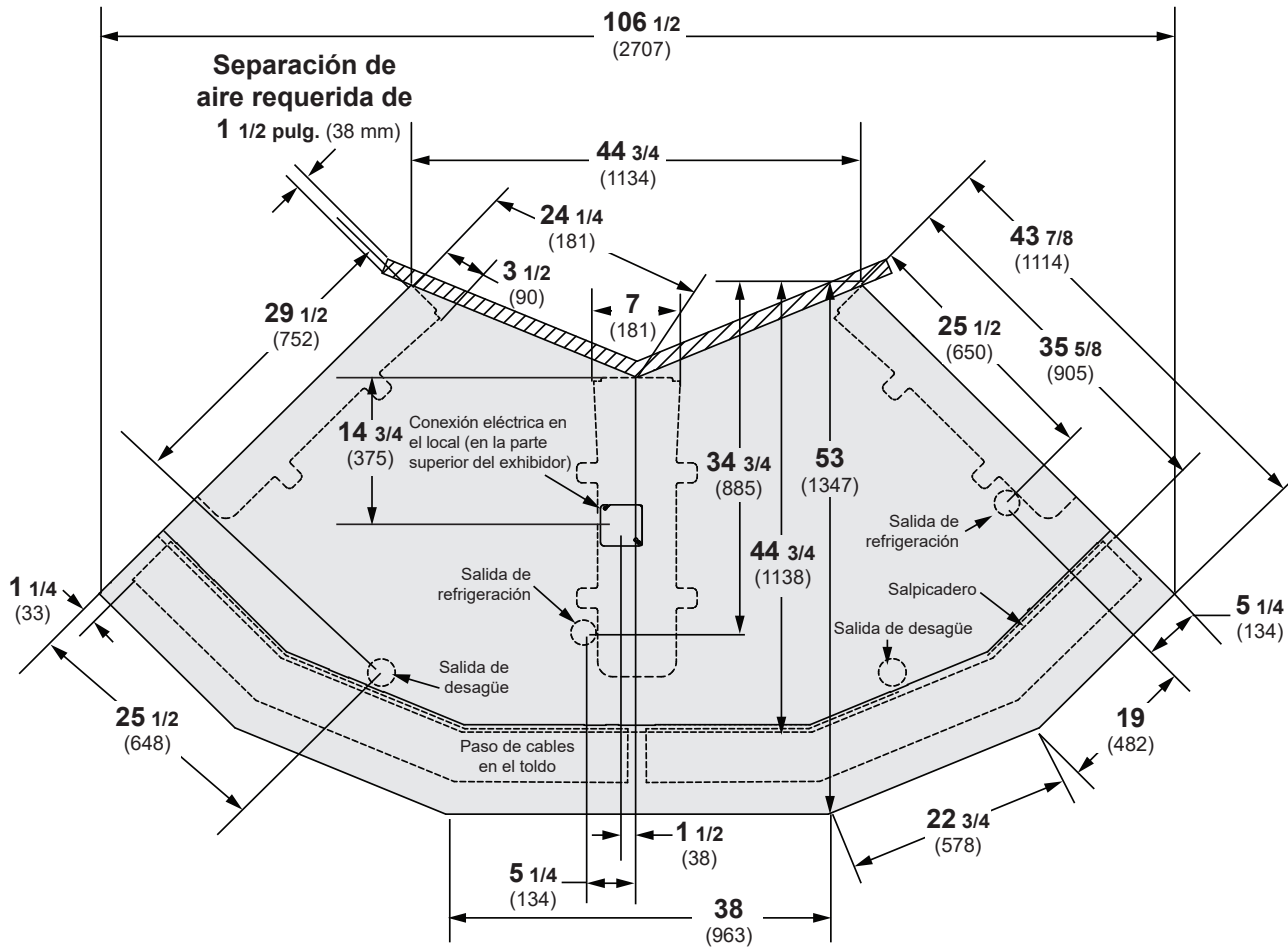
#### Certificación NSF

Este modelo de exhibidor se fabrica para cumplir con los requisitos del Estándar N° 7 de ANSI/NSF (National Sanitation Foundation) en cuanto a construcción, materiales y facilidad de limpieza.

# Perspectiva de plano de ingeniería

ID5SLO90X

Dimensiones mostradas en pulgadas y (mm).



(Se muestra arriba la cuña ID5SLO90X)

## Datos eléctricos

<b>Número de ventiladores</b> 8.25 pulg.	<b>O90X</b> 4	
	<b>Amperios</b>	<b>Watts</b>
<b>Ventilador del evaporador</b>	<b>O90X</b>	<b>O90X</b>
120 V 60 Hz Economizador de energía	1.48	108
230 V 50/60 Hz Economizador de energía	0.78	108
<b>Capacidad mínima en amperios del circuito</b>		
120 V 60 Hz Economizador de energía	1.68	
230 V 50/60 Hz Economizador de energía	0.98	
<b>Protección máxima de sobrecarga del circuito, 120 V</b>	<b>20</b>	
Protección máxima de sobrecarga del circuito, 230 V	15	
<b>LÁMPARAS LED</b>	<b>Amperios</b>	<b>Watts</b>
<b>Lámparas LED estándar para toldos</b>	<b>O90X</b>	<b>O90X</b>
1 hilera	0.32	38.6
<b>Lámparas LED para entrepaños opcionales</b>		
1 hilera para entrepaños	0.08	9.9
2 hileras para entrepaños	0.16	19.8
3 hileras para entrepaños	0.25	29.7
4 hileras para entrepaños	0.33	39.5
5 hileras para entrepaños	0.41	49.4
6 hileras para entrepaños	0.49	59.3
<b>Lámpara para rieles</b>		
1 hilera	0.13	15.6

Total del circuito de lámparas de 120 V = Lámparas estándar + Total de lámparas opcionales + Lámparas opcionales para entrepaños

Total del circuito de lámparas de 230 V = Multiplique el total del circuito de la lámpara 120 V por 0.52

**Insight ID5SLO90X**  
Lácteos / deli

**DATOS FÍSICOS**

Tubo de goteo del exhibidor (pulg.)	1 1/4
Tubo con cédula 40 de PVC	
Línea de líquido del exhibidor (pulg.)	3/8
Línea de succión del exhibidor (pulg.)	5/8

**PESO DE ENVÍO ESTIMADO †**

**Exhibidor**

**O90X**

**lb (kg)**

1300 (591)

† Los pesos reales varían dependiendo de los kits opcionales incluidos.

---

**Opciones de entrepaños**

Dimensiones de entrepaños aprobadas para exhibiciones estándar (horizontal, soportes de 2 a 3 posiciones):

- 18 pulgadas
- 20 pulgadas
- 22 pulgadas
- 24 pulgadas

Contacte al área de ingeniería para recibir recomendaciones de exhibición no estándar (soportes de 4 posiciones u otros).

Número mínimo de entrepaños: 3

Número óptimo de entrepaños: 4

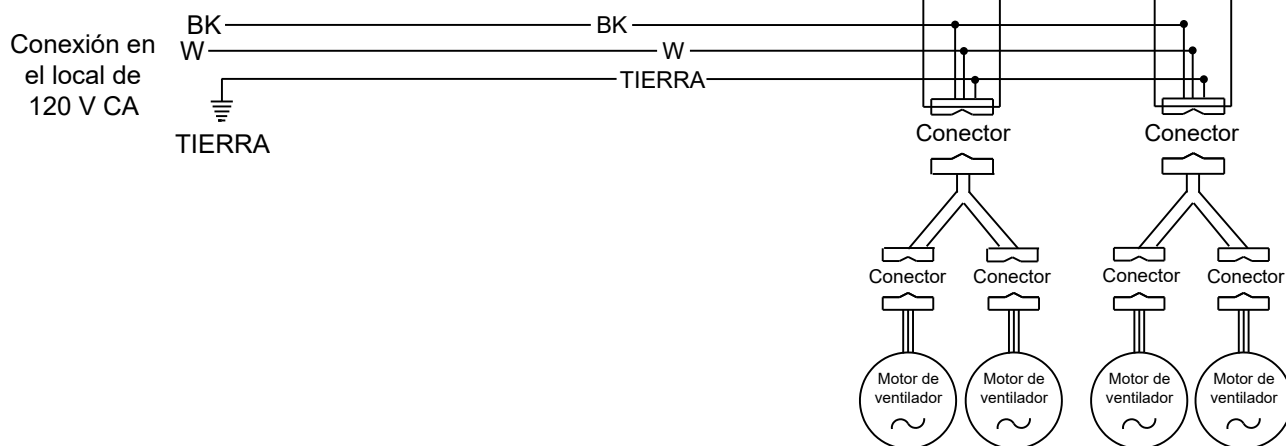
Número máximo de entrepaños: 8

Número máximo de entrepaños iluminados: 6

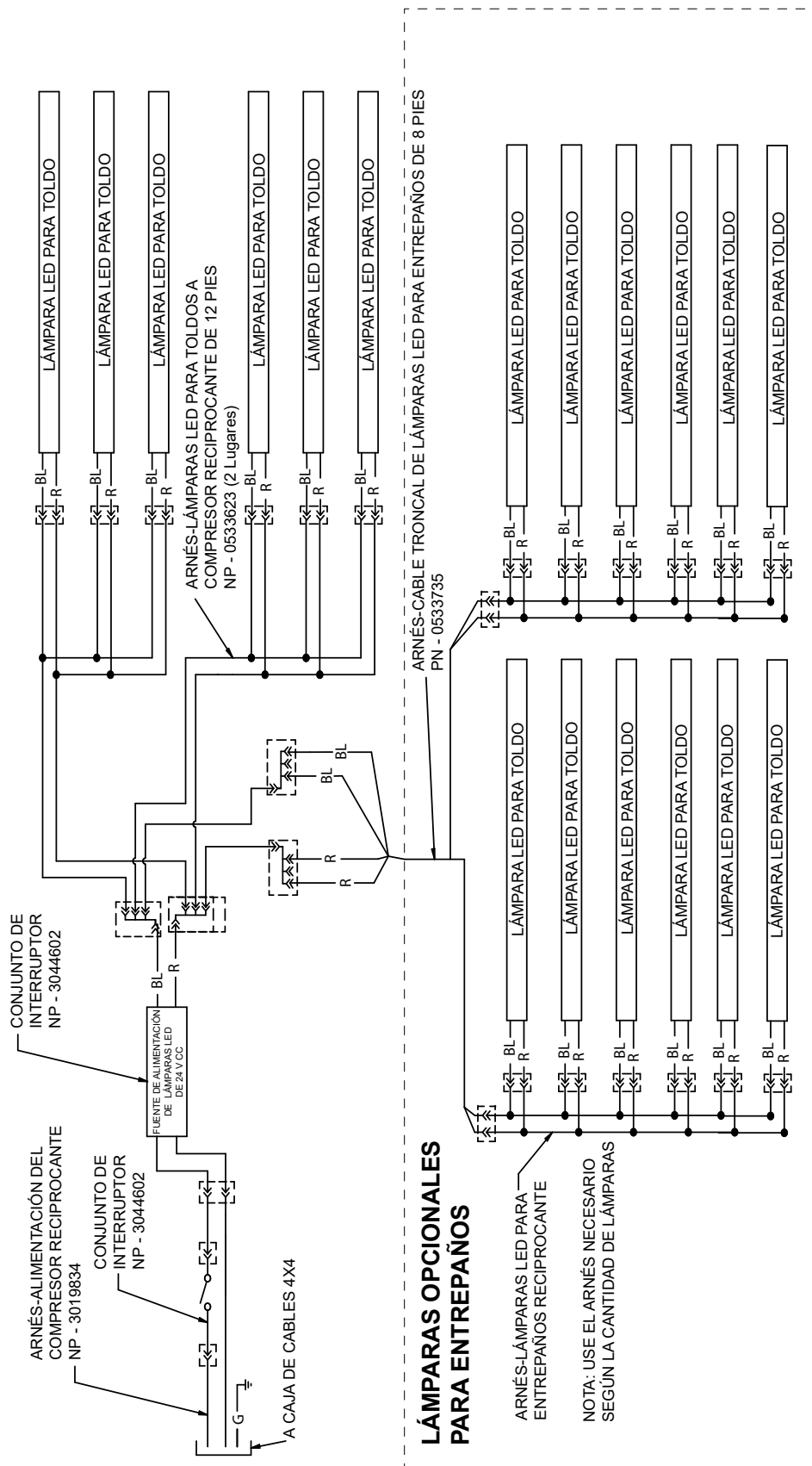
Complemento del entrepaño estándar para fines de prueba: (5) entrepaños de 22 pulg., distribuidos vertical y uniformemente.

# Cableado del ventilador Deshielo durante el apagado

**Insight ID5SLO90X**  
Lácteos / deli



O90X





## Cálculos de refrigeración y carga eléctrica estimados (solo para fines comparativos)

### Btu del exhibidor

Al fin de calcular los Btu para un exhibidor, consulte la tabla de datos de rendimiento en la página 2. Seleccione entrepaños con o sin iluminación y luego seleccione el tipo de sistema de refrigeración remota (paralelo o convencional) para obtener el número de Btu/exhibidor. Añada 10 BTU/H/Exhibidor para cada hilera de lámparas LED para entrepaños.

### Requisitos eléctricos del exhibidor

Consulte la clave de la tienda para determinar el número de circuitos. La iluminación debe estar especificada en dicha clave.

La carga eléctrica de los ventiladores para un exhibidor se calcula seleccionando la longitud del exhibidor y el voltaje de los ventiladores en la página 5. La clave de la tienda especifica ventiladores en un circuito de 230 V. En este ejemplo, los ventiladores usan 0.78 Amperios y la MCA es 0.98. Si se aplica, los ventiladores ambientales, los calentadores anticondensación, los controladores, etc., también deben incluirse en la MCA. Asimismo, incluya las lámparas en la MCA si se encuentran en el mismo circuito.

Las lámparas pueden estar en un circuito aparte. Para calcular la carga de las lámparas: seleccione lámparas para el toldo [estándar u opcional] (en este caso, 0.32 por ser estándar) y las lámparas para los entrepaños o rieles [la máxima según las conexiones del exhibidor] (0.41 para cinco entrepaños); luego sume  $[0.32 + 0.41 = 0.73 \text{ amperios para } 120 \text{ V}]$  (para 230 V, multiplique  $0.73 * 0.52 = 0.38$ ).

### Dimensionamiento de líneas — Consulte la clave de la tienda.

Las Tablas de dimensionamiento de líneas de Hussmann están diseñadas para su uso en los equipos de refrigeración de Hussmann.

Para pedir piezas o acceder a información adicional del producto por favor visite:  
**parts.hussmann.com**  
Llame sin cargo: 1.855.487.7778

---

## Historial de revisiones

Revisión A: Noviembre de 2018: Emisión original

Revisión B: Diciembre de 2023: Se actualizó la información del ventilador y de la iluminación. Se eliminó la página de piezas de repuesto. Se actualizaron los diagramas eléctricos.