

# HUSSMANN®

## microDS™

# Insight® ID6SU-W

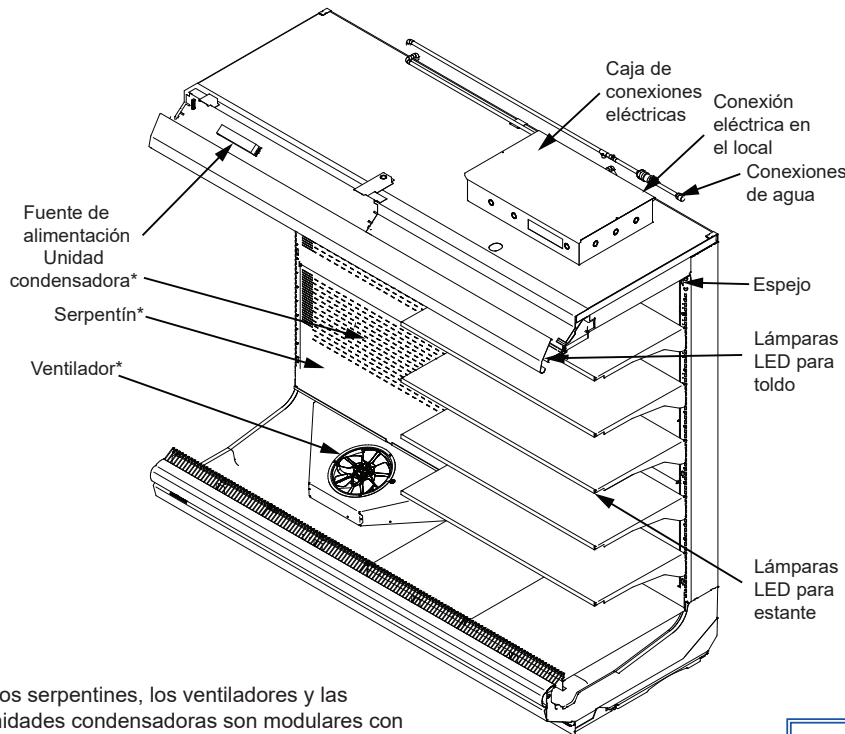
Lácteos / deli / bebidas /  
frutas y verduras / carnes  
Autocontenido  
enfriado por agua  
R-290 (propano)

Hoja de datos del exhibidor

**N/P 3080595\_K**

Certificado por **UL EPH®**

Noviembre de 2023



\*Los serpentines, los ventiladores y las unidades condensadoras son modulares con uno en cada sección del gabinete de 3 o 4 pies.

Algunas piezas se han borrado de la imagen para fines de claridad visual.

Se muestra un exhibidor de 8 pies.

### Certificación UL EPH

Este modelo de exhibidor se fabrica para cumplir con los requisitos ANSI/SCC en cuanto a construcción, materiales y facilidad de limpieza.

**Las conexiones eléctricas estándar de Insight en el local se encuentran en la parte superior izquierda del exhibidor.**

### IMPORTANTE

**SE REQUIERE UN KIT DE EXTENSIÓN DE DRENAJE PARA CANALIZAR MÚLTIPLES GABINETES A UN DRENAJE O PARA USAR UN CENTRO DE DRENAJE ELEVADO**

Datos de rendimiento	Página 2	Pesos de envío estimados	Página 7
Datos del producto (estadísticas de AHRI)	Página 2	Opciones de estantes	Página 7
Corte transversal	Página 3	Diagramas de cableado	Página 8
Perspectiva de plano	Página 4	Historial de revisiones	Página 14
Cargas eléctricas	Página 6		

Data sheet-Insight ID6SU-W-SP  
Hoja de datos-Insight ID6SU-W-SP

Nos reservamos el derecho de cambiar o revisar las especificaciones y el diseño del producto en relación con cualquier característica de nuestros productos. Dichos cambios no dan derecho al comprador a cambios correspondientes, mejoras, agregados o reemplazos en el equipo comprado o enviado anteriormente.

# Insight ID6SU-W

Lácteos / deli / bebidas /  
frutas y verduras / carnes

## Datos de refrigeración <sup>1\*\*</sup>

ID6SU-W		Vida de estante óptima 4, 8, 12 pies		Vida de estante óptima 6 pies	
Aplicación		Lácteos / deli / bebidas / frutas y verduras	Convertible / carnes	Lácteos / deli / bebidas / frutas y verduras	Convertible / carnes
Estantes s/iluminación	Aire de descarga, °F (°C)	30 (-1.11)	28 (-2.22)	30 (-1.11)	30 (-1.11)
	Zona muerta	8	8	8	8
Estantes c/iluminación	Aire de descarga, °F (°C)	30 (-1.11)	28 (-2.22)	30 (-1.11)	30 (-1.11)
	Zona muerta	8	8	8	8
Velocidad del ventilador <sup>2</sup>		1500	1500	1600	1600

### Notes:

- Todos los datos se basan en tiendas cuya temperatura y humedad no excedan las condiciones del ambiente de Tipo 1 de NSF de 75 °F y una humedad relativa del 55%, excepto donde se indique.
- Algunas longitudes y/o aplicaciones requieren kits opcionales para el motor del ventilador, aplicados por el Configurator de Productos de Hussmann (HPC).
- Condiciones de diseño de suministro de agua son de 41 °F a 118 °F (5 °C a 48 °C).
- Reducir la carga de refrigeración por 15%, si se ha adaptado con CaseShieldPTM.

## Datos del compresor

### Calor total de rechazo <sup>5</sup>

	BTU/Hr
<b>4 pies</b>	13,150
<b>6 pies</b>	20,584
<b>8 pies</b>	26,300
<b>12 pies</b>	39,449

<sup>5</sup> El THR indicado para condiciones máximas de diseño. Las operaciones de carga normales pueden ser más bajas

## Caída de presión del agua de enfriamiento <sup>7</sup>

	PSI
<b>4 pies</b>	3.0
<b>6 pies</b>	9.0
<b>8 pies</b>	9.0
<b>12 pies</b>	10.0

## Diferencia de temperatura de diseño del agua de enfriamiento 10 °F

<sup>7</sup> La válvula equilibradora automática requiere un mínimo de 2 psi para su funcionamiento. Reste 2 psi si la válvula de equilibrado automático no fue proporcionada.

## Caudal del glicol/agua <sup>8</sup>

	GPM	LPM
<b>4 pies</b>	3.0	7.6
<b>6 pies</b>	6.0	15.1
<b>8 pies</b>	6.0	15.1
<b>12 pies</b>	8.0	22.7

<sup>8</sup> Utilice una solución premezclada de glicol inhibido. Si la mezcla se va a hacer en el local, utilice solo agua destilada o desionizada (no utilice agua del municipio).

## Datos de descongelamiento

**Frecuencia** (horas entre descongelamiento) <sup>4</sup>

**Agua de descongelamiento** <sup>6</sup> 10.3 lb/pie/día  
(15.3 kg/m)

<sup>6</sup> (± 15% basado en la configuración de los gabinetes y el aprovisionamiento del producto).

**APAGADO ID6SU-W**  
**Tiempo (minutos)** 20

**ELÉCTRICO O A GAS** No disponible

## Carga por unidad <sup>9</sup>

<b>4 pies</b>	0.33 lb	5.3 oz	150 g
<b>6 pies</b>	0.33 lb	5.3 oz	150 g
<b>8 pies</b>	0.33 lb	5.3 oz	150 g
<b>12 pies</b>	0.33 lb	5.3 oz	150 g

<sup>9</sup> Carga máxima de R-290 por unidad condensadora = 150 g.

## Datos del producto

**Volumen refrigerado bruto** <sup>10</sup> (pies<sup>3</sup>/pie) 13.2 pies<sup>3</sup>/pie (1.23 m<sup>3</sup>/m)

**Área de exhibición total AHRI** <sup>11</sup> (pies<sup>2</sup>/pie) 5.55 pies<sup>2</sup>/pie (1.69 m<sup>2</sup>/m)

**Área de estante** <sup>12</sup> (pies<sup>2</sup>/pie) 11.69 pies<sup>2</sup>/pie (3.56 m<sup>2</sup>/m)

<sup>10</sup> Volumen refrigerado bruto AHRI: Volumen refrigerado/Unidad de longitud, pies<sup>3</sup>/pie [m<sup>3</sup>/m]

<sup>11</sup> Calculada utilizando la metodología estándar AHRI 1200: Área de exhibición total, pies<sup>2</sup> [m<sup>2</sup>]/Unidad de longitud, pies [m]

<sup>12</sup> El área de superficie del estante está formada por la plataforma inferior más el complemento del estante estándar para este modelo: (5) hileras para estantes de 22 pulg.

Exhibidor Insight de plataformas múltiples, 6 niveles de exhibición, fondo estándar, frente ultra bajo, enfriado por agua, autocontenido, R-290 (propano)

**Insight ID6SU-W**  
Lácteos / deli / bebidas /  
frutas y verduras / carnes

Otros kits opcionales pueden agregar altura general al gabinete.

Se requiere un espacio mínimo de 1 ½ pulg. para retirar la cubierta del paso de cables y una distancia de 6 ½ pulg. para tener pleno acceso. Consulte el Manual de instalación para ver las instrucciones.

4 pulg. entre los gabinetes espalda con espalda.

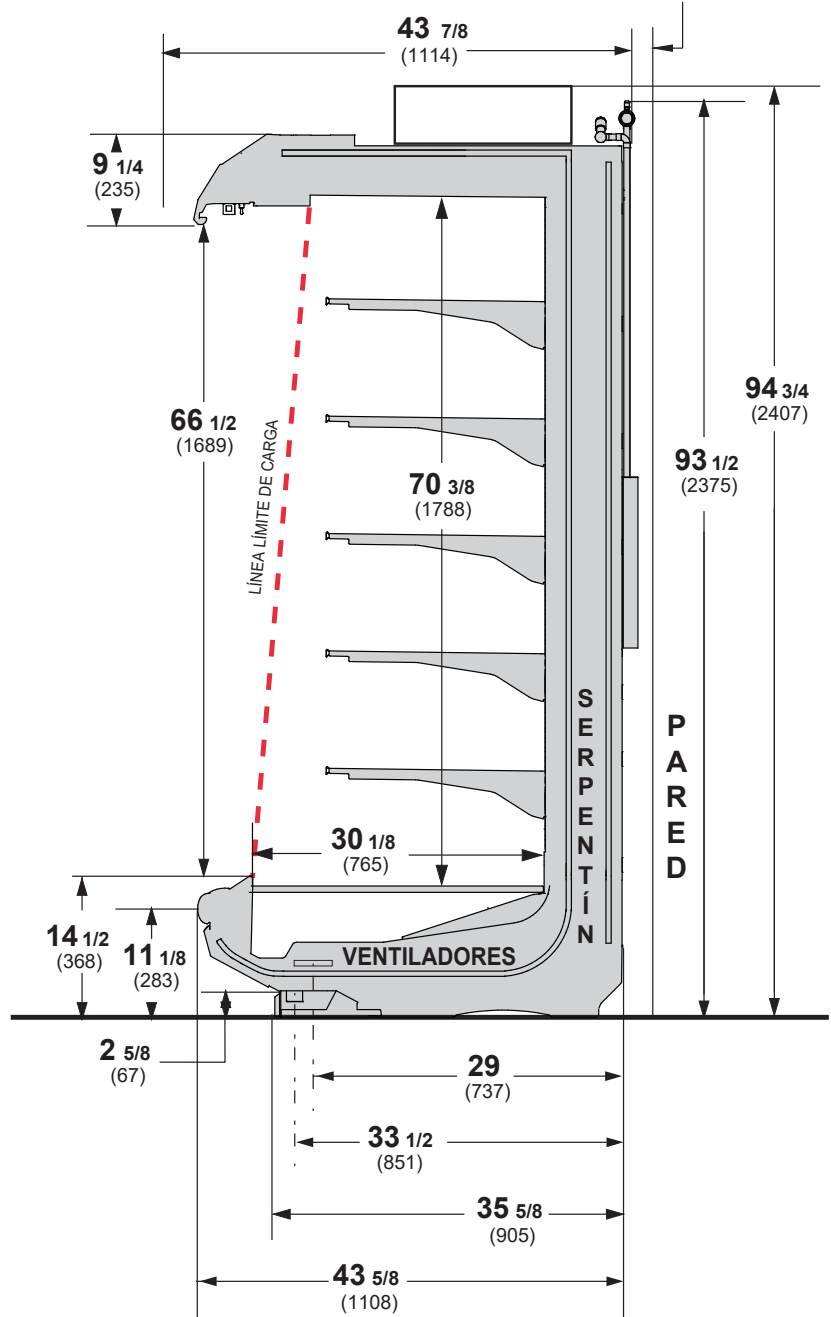
Complemento del estante mostrado conforme a las pruebas:  
Cinco hileras para estantes de 22 pulg. distribuidas uniformemente entre la charola de exhibición inferior y el panel superior interior.

Se muestra con el tope y el toldo con opción de elipse.

Dimensiones mostradas en pulg. y (mm).

**ID6SU-W**

Separación de aire requerida de 2 pulg. (51 mm)

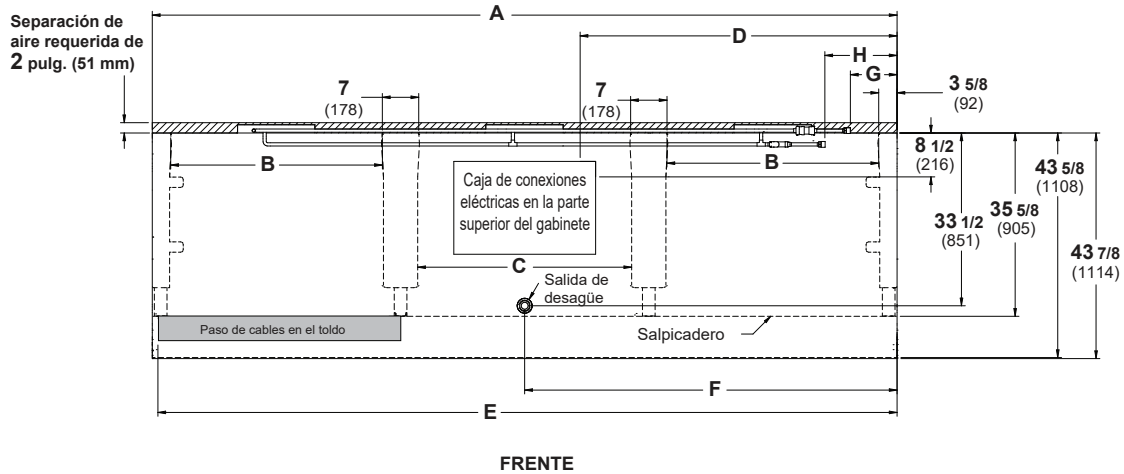


# Perspectiva de plano de ingeniería

**ADVERTENCIA: El drenaje en el piso debe estar ubicado a menos de 24 pulg. de la salida de desagüe. Consulte la página 5 para la opción de extensión de drenaje (se debe usar con los drenajes de piso tipo centro).**

ID6SU-W

Dimensiones mostradas en pulg. y (mm).



(Se muestra el modelo de 12 pies)

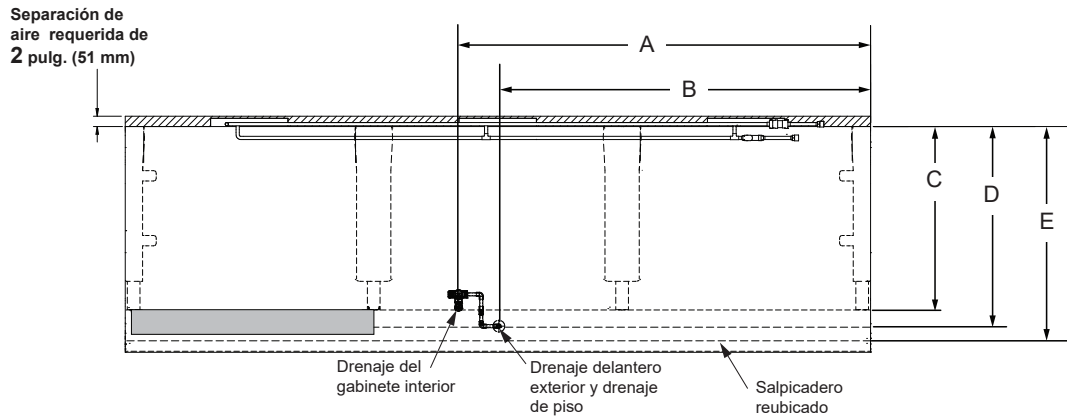
	4 pies	6 pies	8 pies	12 pies
<b>General</b>				
(A) Longitud del gabinete ( <i>sin extremos ni separadores</i> ) (Cada extremo y separador aislado agrega 1 1/2 pulg. (38 mm) a la agrupación de gabinetes).	48 1/8 (1222)	72 1/4 (1835)	96 1/4 (2445)	144 3/8 (3668)
Dimensión máxima exterior desde la parte posterior a la parte delantera del gabinete ( <i>incluye el tope</i> )	43 1/2 (1105)	43 1/2 (1105)	43 1/2 (1105)	43 1/2 (1105)
Parte posterior del gabinete al frente del salpicadero	35 1/2 (902)	35 1/2 (902)	35 1/2 (902)	35 1/2 (902)
(B) Distancia entre los bordes de las patas exteriores y las centrales	N/A	29 (737)	41 (1041)	41 (1041)
(C) Distancia entre los bordes de las patas centrales	41 1/8 (1045)	N/A	N/A	41 1/8 (1045)
Distancia entre las patas delanteras y el salpicadero	8 (203)	8 (203)	8 (203)	8 (203)
<b>Servicio eléctrico</b> ( <i>Conexión del cableado eléctrico en el local</i> )				
(D) Extremo derecho del gabinete al centro de la conexión del cableado eléctrico en el local ( <i>parte superior del gabinete</i> )	11 (279)	9 (229)	13 1/2 (343)	61 1/2 (1562)
Parte posterior del gabinete al centro de la conexión del cableado eléctrico en el local	8 1/2 (216)	8 1/2 (216)	8 1/2 (216)	8 1/2 (216)
Longitud del paso de cables eléctricos	44 5/8 (1133)	33 1/2 (851)	45 7/8 (1165)	45 7/8 (1165)
(E) Extremo derecho del gabinete al extremo izquierdo del paso de cables eléctricos ( <i>parte superior del gabinete</i> )	46 1/2 (1181)	70 1/2 (1791)	94 1/2 (2400)	142 5/8 (3630)
<b>Salidas de desagüe</b> ( <i>consulte la página 5 para opción de extensión de drenaje</i> )				
(F) Extremo derecho del gabinete al centro de la salida de desagüe	24 1/8 (613)	24 1/8 (613)	24 1/8 (613)	72 1/4 (1835)
Parte posterior exterior del gabinete al centro de las salidas de desagüe	33 1/2 (851)	33 1/2 (851)	33 1/2 (851)	33 1/2 (851)
Tubo de goteo con cédula 40 de PVC	1 1/4 (32)	1 1/4 (32)	1 1/4 (32)	1 1/4 (32)
<i>El drenaje en el piso debe estar ubicado a menos de 24 pulg. de la salida de desagüe.</i>				
<b>Salida de refrigeración</b>				
(G) Extremo derecho del gabinete a la salida de glicol/agua	4 3/8 (111)	3 1/4 (83)	9 (229)	9 (229)
(H) Extremo derecho del gabinete a la entrada de glicol/agua	9 (229)	7 7/8 (200)	14 (356)	14 (356)

# Perspectiva de plano de ingeniería

**Insight ID6SU-W**  
Lácteos / deli / bebidas / frutas y verduras / carnes

Opción de extensión de drenaje de la salida de desagüe

Dimensiones mostradas en pulg. y (mm).

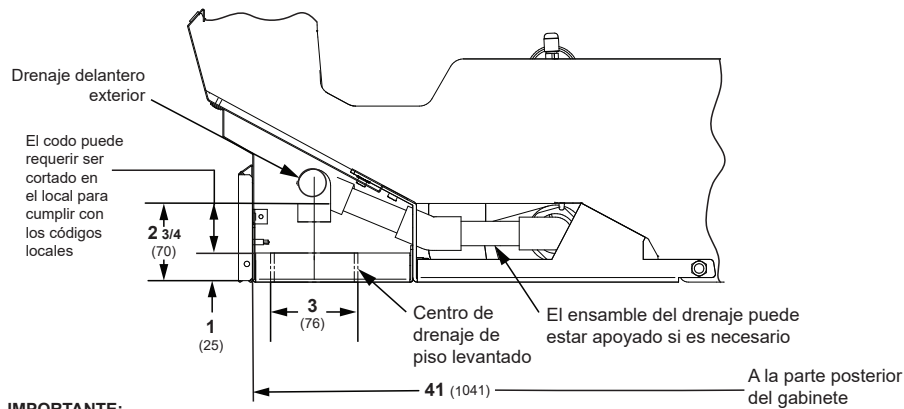


FRENTE

(Se muestra el modelo de 12 pies)

Opción de drenaje de la salida de desagüe	4 pies	6 pies	8 pies	12 pies
(A) Lado derecho del gabinete al centro del drenaje del gabinete interior	24 1/8 (613)	24 1/8 (613)	24 1/8 (613)	72 1/4 (1835)
(B) Lado derecho del gabinete al centro del drenaje delantero exterior y drenaje de piso* *Se muestra la extensión de drenaje unida por tubería a la derecha pero se puede poner en cualquier sentido	13 3/4 (349)	13 3/4 (349)	13 3/4 (349)	61 7/8 (1572)
(C) Parte posterior del gabinete al centro de la salida de desagüe original	33 1/2 (851)	33 1/2 (851)	33 1/2 (851)	33 1/2 (851)
(D) Parte posterior del gabinete al centro de la salida de desagüe reubicado (con kit de extensión de drenaje)	38 1/4 (972)	38 1/4 (972)	38 1/4 (972)	38 1/4 (972)
(E) Parte posterior del gabinete a la parte posterior del salpicadero reubicado (con kit de extensión de drenaje)	41 (1041)	41 (1041)	41 (1041)	41 (1041)

Vista parcial del extremo



**IMPORTANTE:**  
SE REQUIERE UN KIT DE EXTENSIÓN DE DRENAJE PARA CANALIZAR MÚLTIPLES GABINETES A UN DRENAJE O PARA USAR UN CENTRO DE DRENAJE ELEVADO.

**IMPORTANTE:** Si se usa un centro de drenaje en vez de un fregadero al ras con el piso, se debe de instalar un kit de extensión de drenaje. Los centros de drenaje se deben ubicar en frente de la salida de desagüe para lograr una separación de aire requerida.

**Insight ID6SU-W**  
Lácteos / deli / bebidas /  
frutas y verduras / carnes

## Datos eléctricos

<b>Número de ventiladores</b>	<b>4 pies</b>	<b>6 pies</b>	<b>8 pies</b>	<b>12 pies</b>
10.3 pulg.	1	2	2	3

	<b>Amperios</b>				<b>Watts</b>			
	<b>4 pies</b>	<b>6 pies</b>	<b>8 pies</b>	<b>12 pies</b>	<b>4 pies</b>	<b>6 pies</b>	<b>8 pies</b>	<b>12 pies</b>
<b>Ventilador del evaporador</b>								
120 V 60 Hz Economizador de energía	0.40	0.80	0.80	1.20	24	48	48	72

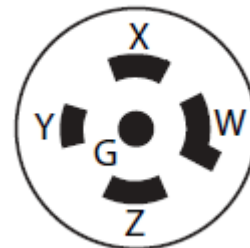
### Unidad condensadora (208 V, trifásica, 60 Hz) estándar

NOTA: Solo un compresor puede arrancarse a la vez.

Compresor RLA	4.5	9.0	9.0	13.5
Compresor LRA	58/unidad	58/unidad	58/unidad	58/unidad

### Requisitos del circuito del exhibidor (208 V, trifásico, 60 Hz)

Amperios total	5.3	10.2	10.6	15.9
MCA	6.6	12.7	13.2	19.9
Protección máxima de sobrecarga del circuito	20	20	20	20



**Enchufe NEMA** L21-20 (todas las longitudes)

## Lámparas

	<b>Amperios</b>				<b>Watts</b>			
	<b>4 pies</b>	<b>6 pies</b>	<b>8 pies</b>	<b>12 pies</b>	<b>4 pies</b>	<b>6 pies</b>	<b>8 pies</b>	<b>12 pies</b>
<b>LÁMPARAS LED ESTÁNDAR</b>								
<b>Lámparas LED para toldos</b>								
1 hilera	0.16	0.22	0.31	0.47	19	27	38	57
<b>LÁMPARAS LED OPCIONALES</b>								
2 hileras de lámparas para toldos	0.32	0.44	0.62	0.94	38	54	76	114
<b>LÁMPARAS LED PARA ESTANTES</b>								
1 hilera para estantes	0.06	0.07	0.11	0.17	7	9	13	20
2 hileras para estantes	0.11	0.15	0.22	0.33	13	18	27	40
3 hileras para estantes	0.17	0.22	0.33	0.50	20	27	40	60
4 hileras para estantes	0.22	0.30	0.44	0.67	27	36	53	80
5 hileras para estantes	0.28	0.37	0.56	0.83	33	44	67	100
6 hileras para estantes	0.33	0.44	0.67	1.00	40	53	80	120
7 hileras para estantes	0.39	0.51	0.78	1.17	47	62	93	140
<b>Lámparas LED para rieles</b>								
1 hilera	0.06	0.07	0.11	0.17	7	9	13	20

Total del circuito de lámparas de 120 V = Lámparas estándar + Total de lámparas opcionales + Lámparas opcionales para estantes

Total del circuito de lámparas de 230 V = Multiplique el total del circuito de lámparas 120 V por 0.52

**EXTREMOS o SEPARADORES**

*Cada extremo estándar y cada separador aislado agrega 1 1/2 pulg. (38 mm) a la agrupación de gabinetes. El extremo de visualización opcional con tope de extremo agrega 3 3/4 pulg. (95 mm).*

**DATOS FÍSICOS**

Tubo de goteo del exhibidor (pulg.) 1 1/4  
 Tubo con cédula 40 de PVC

**PESO DE ENVÍO ESTIMADO †**

Gabinete	PESO DE ENVÍO ESTIMADO †				Extremo sólido (cada uno)
	4 pies	6 pies	8 pies	12 pies	
<b>lb (kg)</b>	950 (431)	1200 (544)	1400 (635)	1850 (839)	100 (45)

† Los pesos reales varían dependiendo de los kits opcionales incluidos.

**Opciones de estantes**

Dimensiones de estantes aprobadas para exhibiciones estándar (horizontal, soportes de 2 a 3 posiciones):

- 18 pulg.
- 20 pulg.
- 22 pulg.
- 24 pulg.

Contacte al área de ingeniería para recibir recomendaciones de exhibición no estándar (soportes de 4 posiciones u otros).

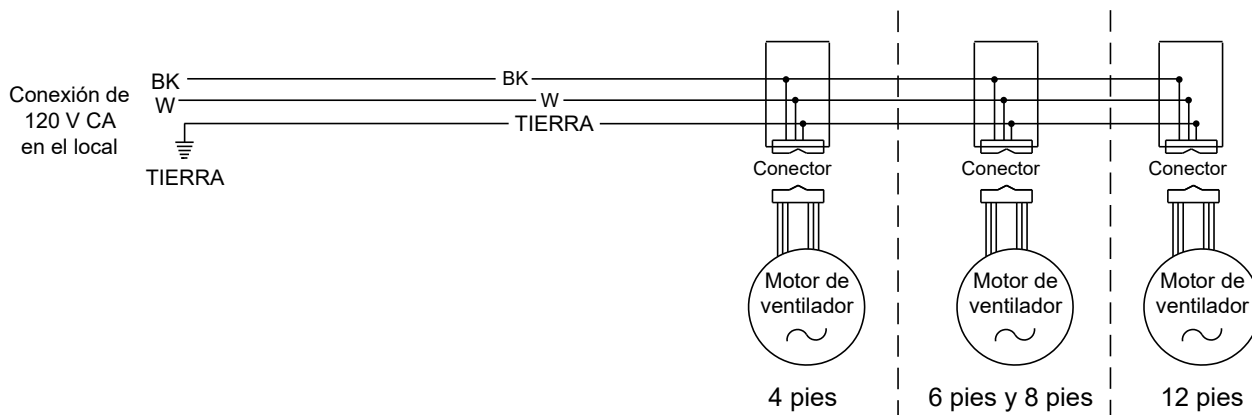
Número mínimo de estantes: 4

Número óptimo de estantes: 5

Número máximo de estantes: 7

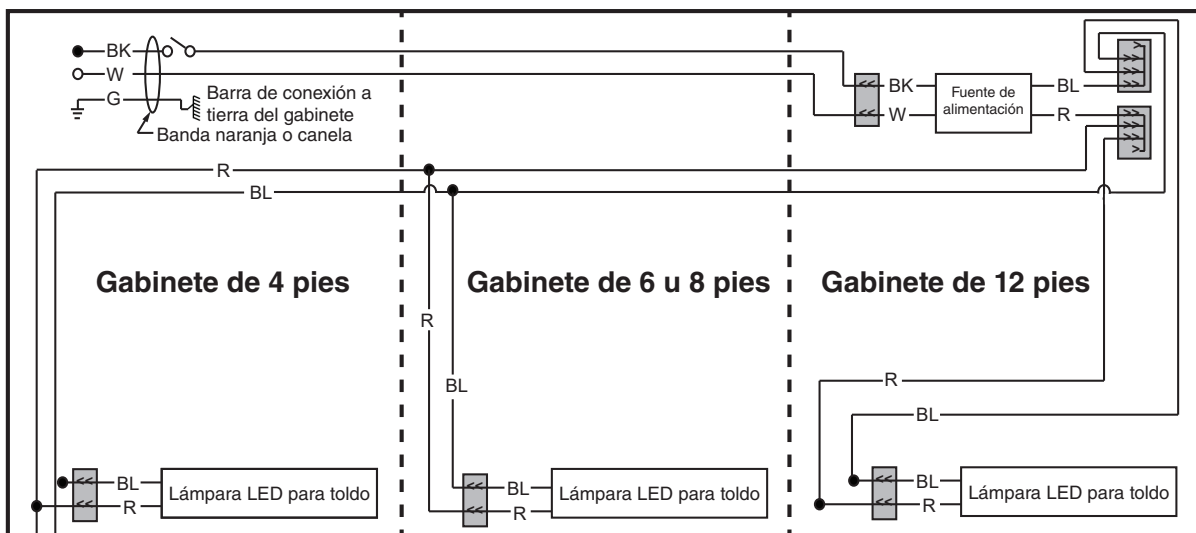
Número máximo de estantes iluminados: 7

Complemento del estante estándar para fines de prueba: (5) hileras para estantes de 22 pulg., distribuidas vertical y uniformemente.

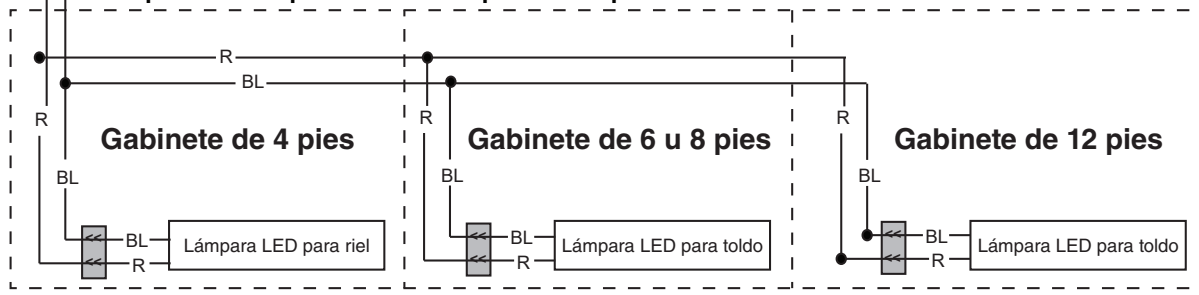


**Circuitos de lámparas LED para toldos**

**Lámparas LED para toldos - 2 hileras**



**Lámparas LED opcionales – Lámparas LED para rieles - 1 hilera**



**ADVERTENCIA**

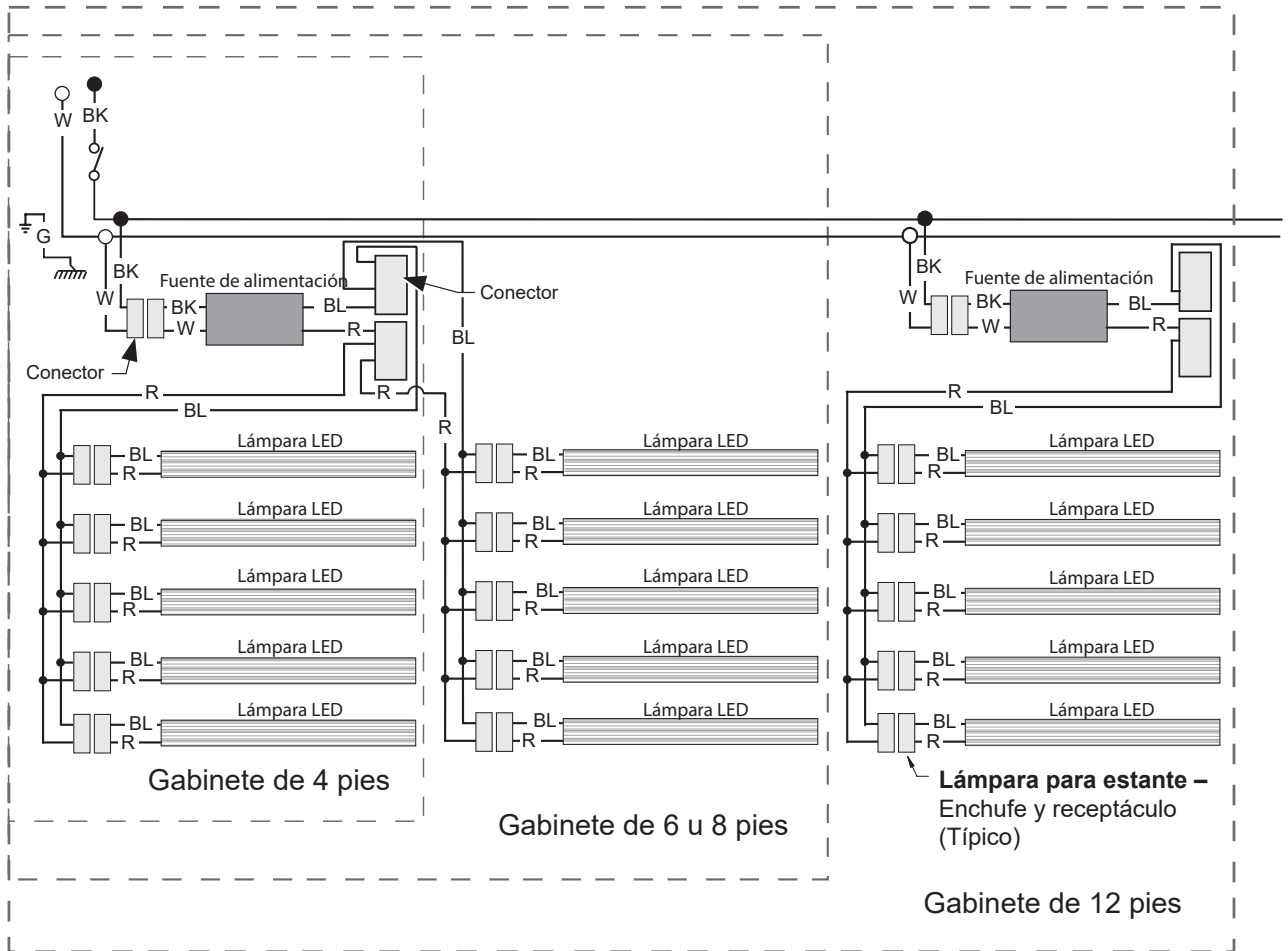
Todos los componentes deberán tener una conexión a tierra mecánica y el exhibidor deberá estar conectado a tierra.

R = Rojo Y = Amarillo G = Verde BL = Azul BK = Negro W = Blanco

● = CORRIENTE DE 120 V ○ = NEUTRO DE 120 V ⊥ = CONEXIÓN A TIERRA LOCAL  $\text{---}||\text{---}$  = CONEXIÓN A TIERRA DEL GABINETE



**Arnés para estante y circuitos de lámparas LED para 4 o 5 hileras para estantes**

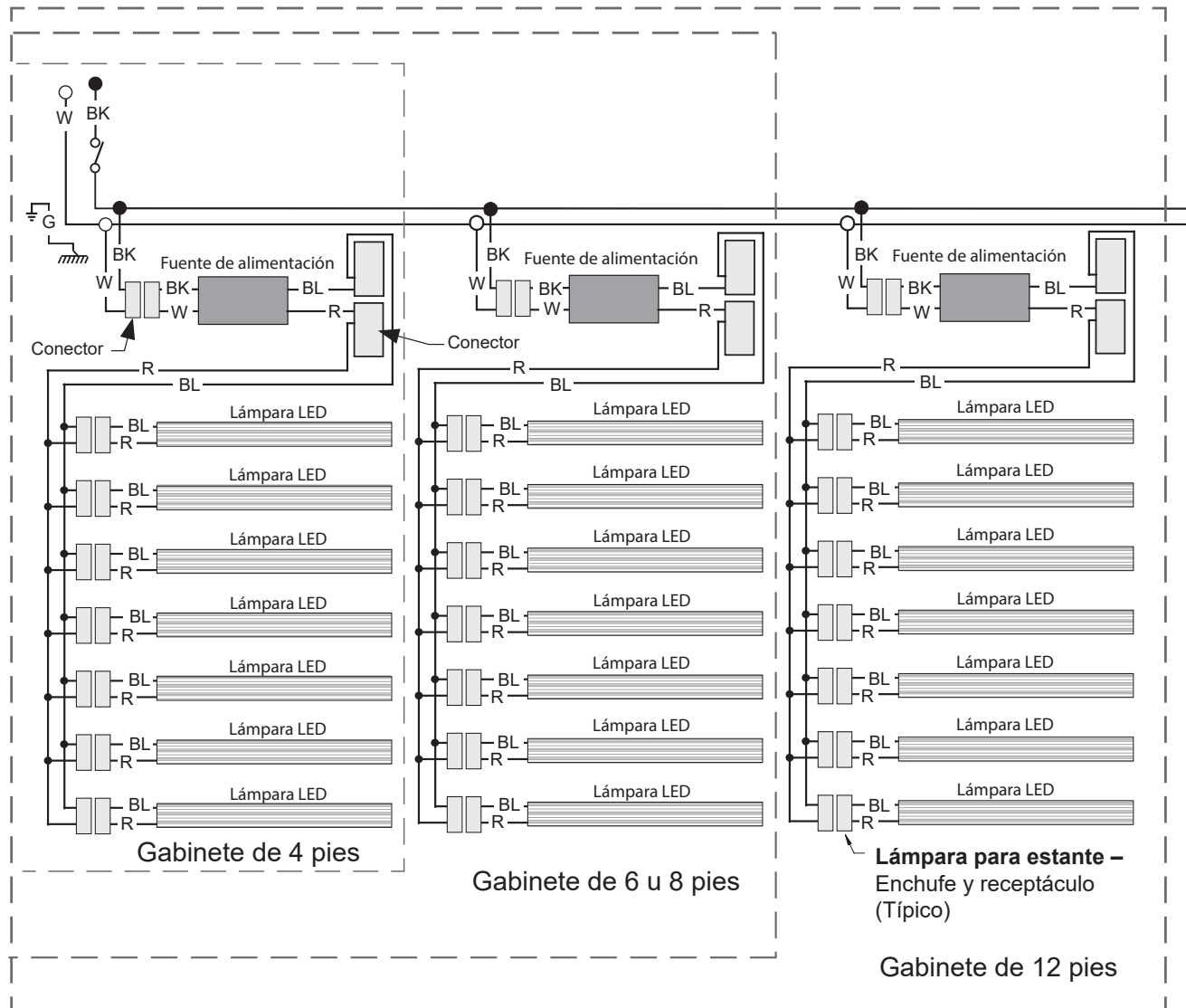


**ADVERTENCIA**

Todos los componentes deberán tener una conexión mecánica a tierra y el exhibidor deberá estar conectado a tierra.

R = Rojo   Y = Amarillo   G = Verde   BL = Azul   BK = Negro   W = Blanco  
 ● = CORRIENTE DE 120 V   ○ = NEUTRO DE 120 V   ⊥ = CONEXIÓN A TIERRA LOCAL   ≡ = CONEXIÓN A TIERRA DEL GABINETE

**Arnés para estante y circuitos de lámparas LED para 6 o 7 hileras para estantes**



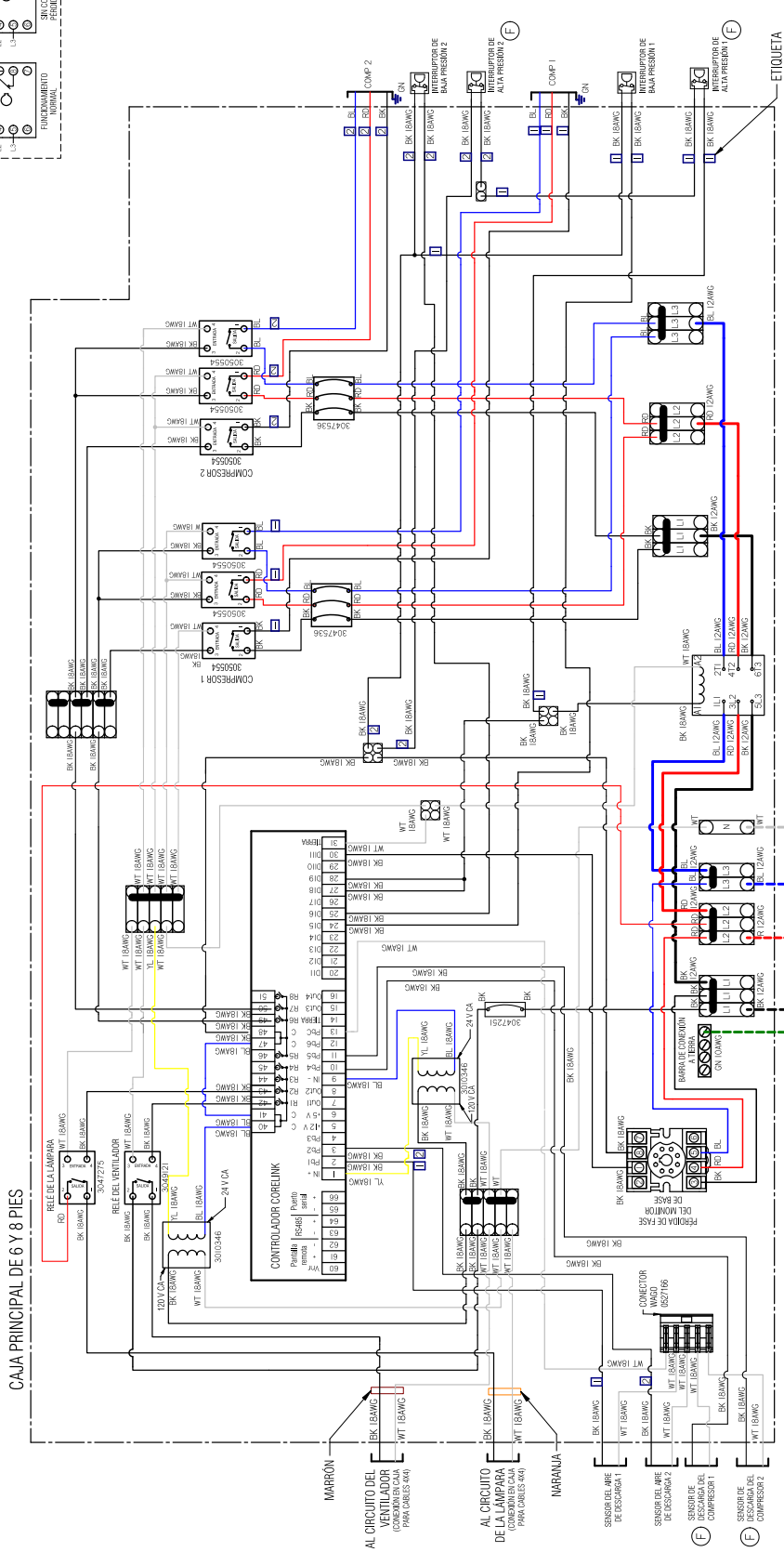
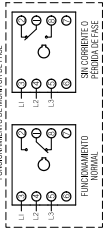
**ADVERTENCIA**

Todos los componentes deberán tener una conexión mecánica a tierra y el exhibidor deberá estar conectado a tierra.

R = Rojo Y = Amarillo G = Verde BL = Azul BK = Negro W = Blanco

● = CORRIENTE DE 120 V ○ = NEUTRO DE 120 V ⊥ = CONEXIÓN A TIERRA LOCAL  $\text{||||}$  = CONEXIÓN A TIERRA DEL GABINETE





**3070247\_F**  
ETIQUETA MARCADORA DE CABLE (VEA LA NOTA 7)

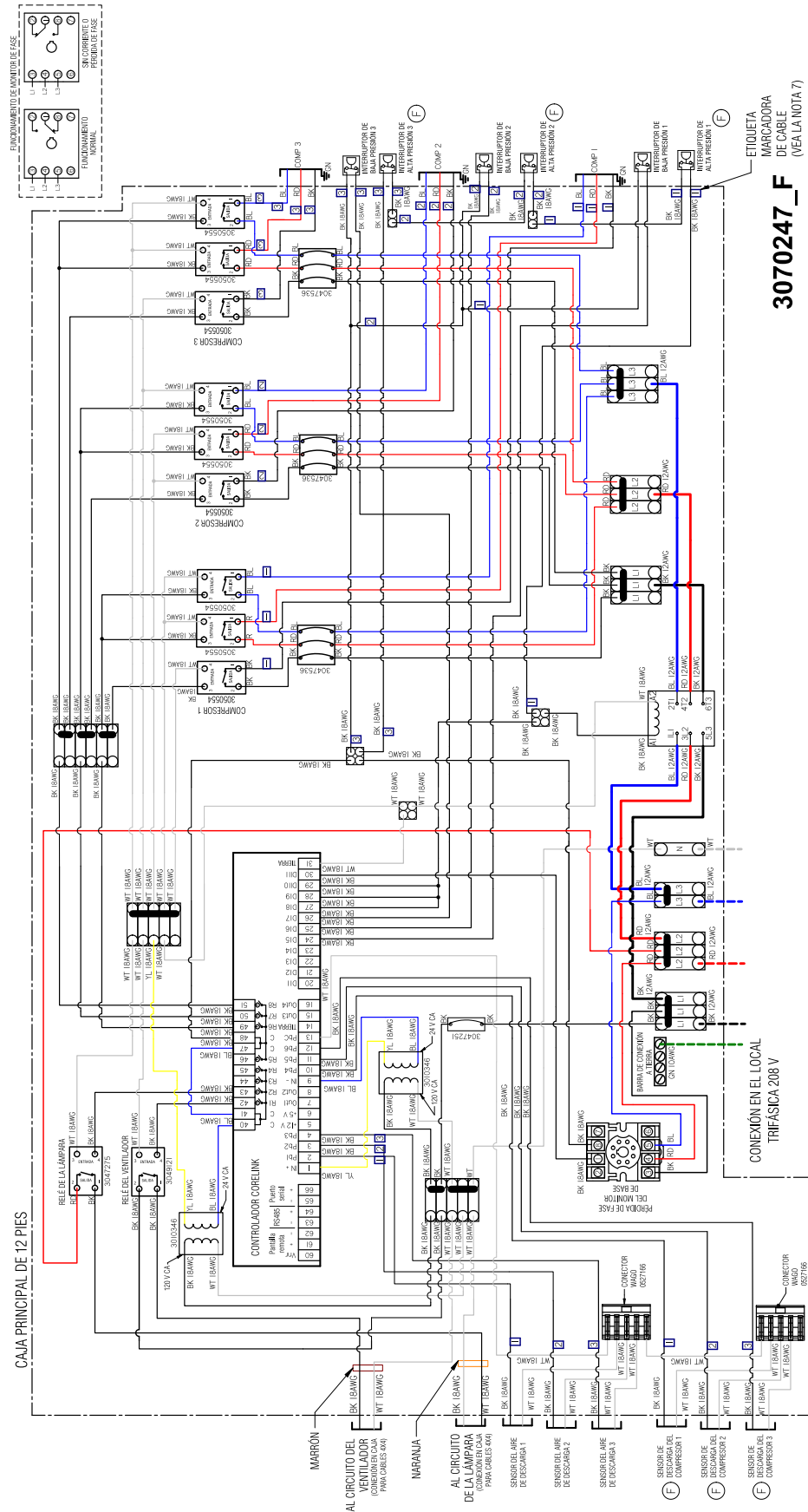
- COLORES Y ABBREVIACIONES DE LIL**
- BLANCO = WT
  - NEGRO = BK
  - ROJO = RD
  - VERDE = GN
  - AZUL = BL
  - MARRÓN = RN
  - AMARILLO = YL
  - MARRÓN = OR
  - GRIS = CY
  - VIOLETA = VT
- CABLE DE FABRICA DE CALIBRE 14**  
**CABLE DE FABRICA DE CALIBRE 12**  
**CABLEADO EN EL LOCAL**

**CONEXIÓN EN EL LOCAL TRIFÁSICA 208 V**

1. NORMAS APLICABLES / ESPECIFICACIONES ASME Y14.5M-1994, DIMENSIONES Y TOLERANCIAS
2. CARACTERÍSTICAS PRINCIPALES DEL PRODUCTO SEGUN EPR-0096 E IDENTIFICADAS CON SÍMBOLO
3. LAS CONEXIONES DE LOS CIRCUITOS DE VENTILACIÓN E ILUMINACIÓN DEBEN HACERSE EN FABRICA.
4. TODOS LOS CABLES DE 14 g A MENOS QUE SE INDIQUE DE OTRA MANERA.
5. MATERIAL - N/A
6. REF. 3047407
7. APlique LAS ETIQUETAS MARCADORAS DE CABLES EN CADA EXTREMO DEL SENSOR Y LOS CABLES DEL COMPRESOR A LOS CABLES DE PASO.
8. CONFIGURACIÓN REQUERIDA PARA IMPRIMIR EL DOCUMENTO: TODOS LOS COLORES EN BLANCO Y NEGRO.

# Propano CoreLink Diagrama de cableado

# Insight ID6SU-W Lácteos / deli / bebidas / frutas y verduras / carnes



ETIQUETA MARCADORA DE CABLE (VEA LA NOTA 7)

**3070247\_F**

- CABLE DE FABRICA DE CALIBRE 14
- CABLE DE FABRICA DE CALIBRE 12
- CABLEADO EN EL LOCAL

- COLORES Y ABBREVIACIONES DE W/L
- ROJO = RD
  - NEGRO = BK
  - AZUL = BL
  - AMARILLO = YL
  - GRIS = GY
  - BLANCO = WT
  - VERDE = GN
  - MARRÓN = BN
  - NARANJA = OR
  - VIOLETA = VT

- NOTAS:
1. NORMAS APLICABLES / ESPECIFICACIONES ASME Y14.5M-1994. DIMENSIONES Y TOLERANCIAS
  2. CARACTERÍSTICAS PRINCIPALES DEL PRODUCTO SEGUN EPR-0006 E IDENTIFICADAS CON SIMBOLO
  3. LAS CONEXIONES DE LOS CIRCUITOS DE VENTILACIÓN E ILUMINACIÓN DEBEN HACERSE EN FABRICA.
  4. TODOS LOS CABLES DE 14 g o MENOS QUE SE INDIQUE DE OTRA MANERA.
  5. MATERIAL - N/A
  6. REF: 307476
  7. APLICAR LAS ETIQUETAS MARCADORAS DE CABLES EN CADA EXTREMO DEL SENSOR Y LOS CABLES DEL COMPRESOR A LOS CABLES DE PASO.
  8. CONFIGURACION REQUERIDA PARA IMPRIMIR EL DOCUMENTO: TODOS LOS COLORES EN BLANCO Y NEGRO.

Para pedir piezas o acceder a información adicional del producto por favor visite:

**parts.husmann.com**

**Llame sin cargo: 1.855.487.7778**

---

## Historial de revisiones

Revisión A: Noviembre de 2018: Emisión original

Revisión B: Febrero de 2019: Se añadió el logotipo de MicroDS

Revisión C: Abril de 2019: Se añadieron los datos de los estantes de 6 pies, se actualizó el BTU/H y el GPM

Revisión D: Junio de 2019: Se actualizó la certificación en la portada

Revisión E: Julio de 2019: Se actualizaron la lista de piezas, las lámparas, CaseShieldPTM, los datos de refrigeración y los diagramas de cableado.

Revisión F: Agosto de 2020: Se eliminaron las lámparas opcionales para riel; se actualizó la información eléctrica y los diagramas de cableado.

Revisión G: Octubre de 2020: Se actualizaron las condiciones de suministro de agua.

Revisión H: Mayo de 2021: Se actualizaron las cargas y los diagramas de cableado.

Revisión J: Abril de 2022: Se actualizaron los datos de rendimiento, los datos eléctricos y los diagramas de cableado.

Revisión K: Noviembre de 2023: Se actualizó la información del ventilador y de la iluminación.