



---

# D5XRR1

Exhibidor Excel con carga rodante trasera para lácteos

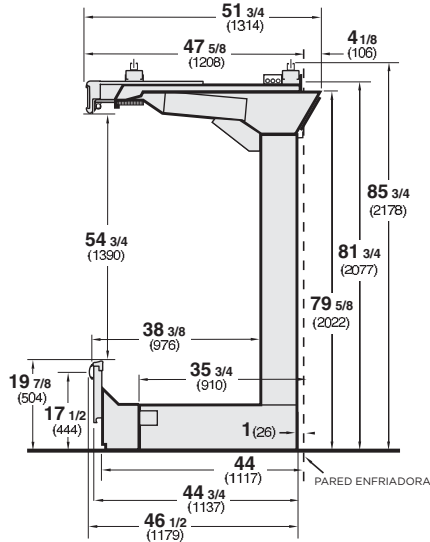
# Exhibidor Excel de Hussmann con carga rodante trasera para lácteos

## D5XRRI - Carga rodante trasera

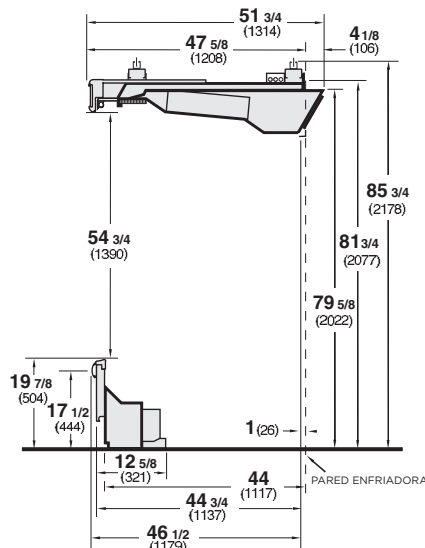
## D5XRRIS - Carga rodante trasera con toldo suspendido

Disponibles en longitudes de 8 y 12 pies (2.44 y 3.65 m). Si desea información sobre la posible disponibilidad de gabinetes con longitudes adicionales, comuníquese con su representante de ventas.

### D5XRRI

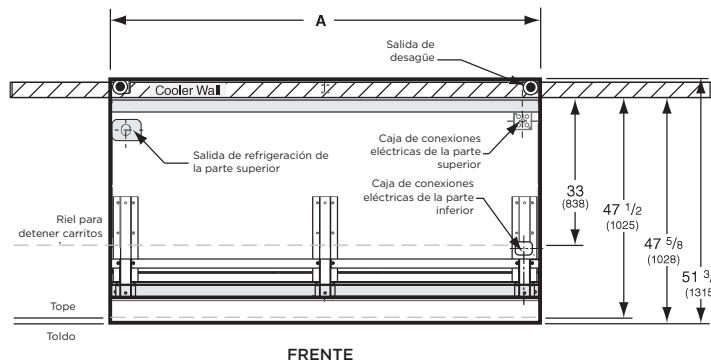


### D5XRRIS



Parte trasera del gabinete con cortinas.

### Perspectiva de plano



Dimensión	8 pies	12 pies
A	96 3/8 (2448)	144 1/2 (3670)

**Notas:**  
Las conexiones eléctricas de gabinete a gabinete se hacen delante del salpicadero.

Longitud total del gabinete sin extremos ni separadores.

### Nota

Utilice las hojas de datos técnicos de Hussmann para obtener las dimensiones precisas para todas las distribuciones de la tienda.

### Abastecimiento conveniente.

El D5XRRI ofrece el beneficio exclusivo de abastecerse desde la parte trasera usando estantes rodantes para leche. El gabinete está adjunta a un enfriador grande para que la leche no salga de su ambiente refrigerado durante el abastecimiento. Se usan cortinas detrás de la leche para reducir las corrientes de aire y proteger el almacén de enfriamiento de la vista.

### Modelos en marcos y suspendidos.

El D5XRRI tiene el serpentín y el ventilador montados en la sección superior, la cual se apoya con un marco abierto. En el D5XRRIS, la sección superior está suspendida desde arriba, así que no es necesario tener soportes de marco.

### Cortinas nocturnas integradas.

Las cortinas nocturnas integradas están disponibles de manera opcional para ayudar a reducir los costos de energía.

### Menor costo de mano de obra.

La carga rodante trasera reduce el tiempo de abastecimiento y libera a los empleados para otras tareas.



Los exhibidores refrigerados Hussmann configurados para venta y uso en los Estados Unidos cumplen o exceden los requisitos de las normas para economizar energía de 2012 del Departamento de Energía.

**NOTA:** Estos exhibidores están diseñados para usarse en tiendas cuya temperatura y humedad no sobrepasen los 75 °F (23.89 °C) con una H.R. máxima del 55%.

**NOTA:** Nos reservamos el derecho de cambiar o revisar las especificaciones y diseño del producto con relación a cualquier característica de nuestros productos. Dichos cambios no dan derecho al comprador a realizar cambios correspondientes, mejoras, agregados o reemplazos en el equipo comprado o enviado anteriormente.

Si desea recursos adicionales, comuníquese con su representante o visite [www.hussmann.com](http://www.hussmann.com).

**HUSSMANN®**

**Hussmann Corporation**  
12999 St. Charles Rock Rd.  
Bridgeton, MO 63044-2483  
Tel: 314.291.2000

[www.hussmann.com](http://www.hussmann.com)