



Se muestra el modelo con opciones.

D5X-ULEP/D6X-ULEP

Exhibidor Excel con frente ultra bajo y múltiples plataformas de gran capacidad para productos lácteos

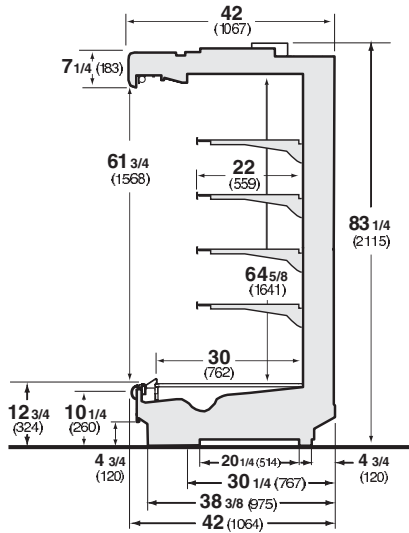
Exhibidor Excel de Hussmann con frente ultra bajo y múltiples plataformas de gran capacidad para aplicaciones de productos lácteos

D5X-ULEP - Frente ultra bajo, altura tradicional

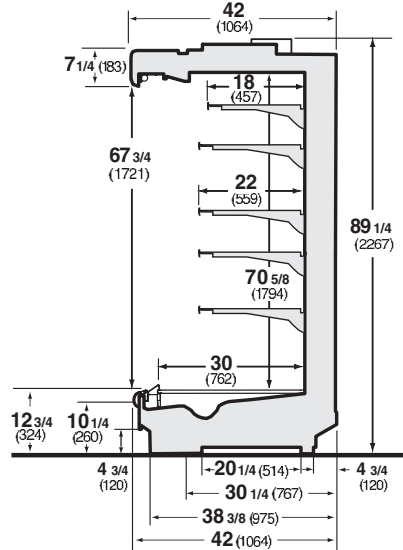
D6X-ULEP - Frente ultra bajo, altura extendida

Disponible en longitudes de 8 y 12 pies (2.44 y 3.65 m). Si desea información sobre la posible disponibilidad de gabinetes con longitudes adicionales, comuníquese con su representante de ventas.

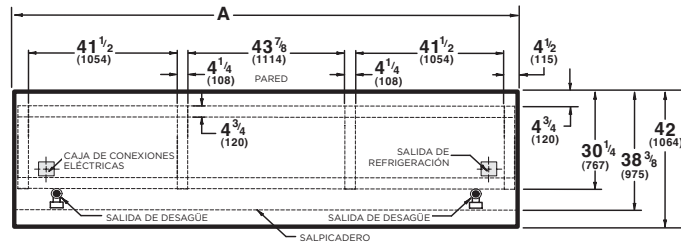
D5X-ULEP



D6X-ULEP



Perspectiva de plano



Dimensión	8 pies	12 pies
A	96 3/8 (2448)	144 1/2 (3670)

Notas:

Todas las conexiones de cableado están por encima del exhibidor. Las conexiones eléctricas de gabinete a gabinete se hacen delante del salpicadero.

Longitud total del gabinete sin extremos ni separadores.

Nota

Utilice las hojas de datos técnicos de Hussmann para obtener las dimensiones precisas para todas las distribuciones de la tienda.

Frente ultra bajo para una pared de productos.

El gabinete para lácteos de frente ultra bajo le ayuda a crear una "pared de productos" completa en sus departamentos de lácteos y deli. Su altura frontal se redujo hasta quedar virtualmente al nivel de las rejillas de exhibición inferiores. Los compradores tendrán una vista completa de todas las caras de los productos, de arriba a abajo. Ahora podrá maximizar la oportunidad de exhibición sin aumentar el perfil del exhibidor.

Opciones de estilo Excel.

El D5X-ULEP y el D6X-ULEP están disponibles con opciones aerodinámicas, de contorno o de toldo iluminado para que cree la vista que mejor funcione para usted. Estas opciones de estilo le permiten maximizar la efectividad de exhibición de sus productos.

La mejor vida de estante.

Con el frente ultra bajo para lácteos el estupendo rendimiento de la refrigeración mantiene los alimentos frescos. Los serpentines modulares con descongelamiento de tiempo de apagado mantienen las temperaturas de refrigeración extremadamente estables para reducir el impacto térmico.

Confiabilidad superior.

Nuestra garantía de cinco años en el serpentín modular es la mejor disponible. Las válvulas de expansión ajustables preconfiguradas están diseñadas para mantener las temperaturas óptimas.



Los exhibidores refrigerados Hussmann configurados para venta y uso en los Estados Unidos cumplen o exceden los requisitos de las normas para economizar energía de 2012 del Departamento de Energía.

NOTA: Estos exhibidores están diseñados para usarse en tiendas cuya temperatura y humedad no sobrepasen los 75 °F (23.89 °C) con una H.R. máxima del 55%.

NOTA: Nos reservamos el derecho de cambiar o revisar las especificaciones y diseño del producto con relación a cualquier característica de nuestros productos. Dichos cambios no dan derecho al comprador a realizar cambios correspondientes, mejoras, agregados o reemplazos en el equipo comprado o enviado anteriormente.

Si desea recursos adicionales, comuníquese con su representante o visite www.hussmann.com.

HUSSMANN®

Hussmann Corporation
12999 St. Charles Rock Rd.
Bridgeton, MO 63044-2483
Tel: 314.291.2000

www.hussmann.com