

HUSSMANN®



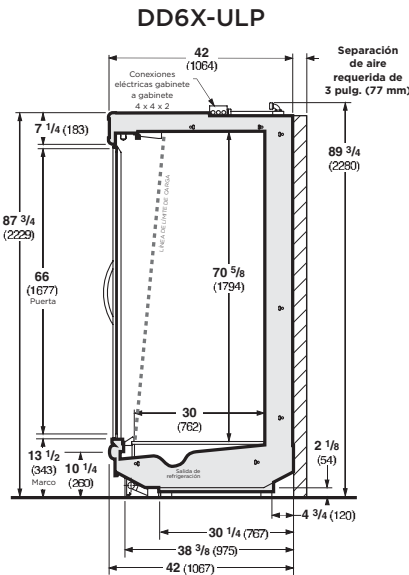
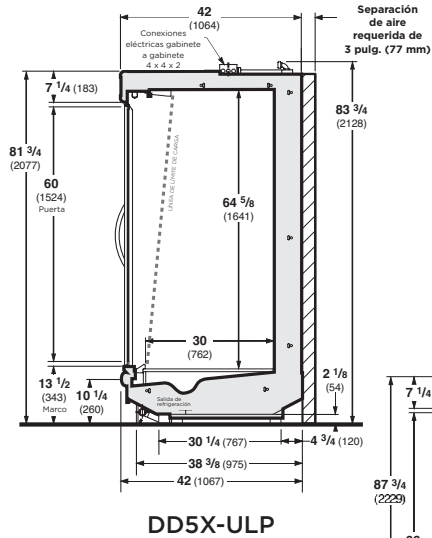
DD5X-ULP/DD6X-ULP

Exhibidor Excel con múltiples plataformas, puertas de vidrio y frente ultra bajo para lácteos y deli

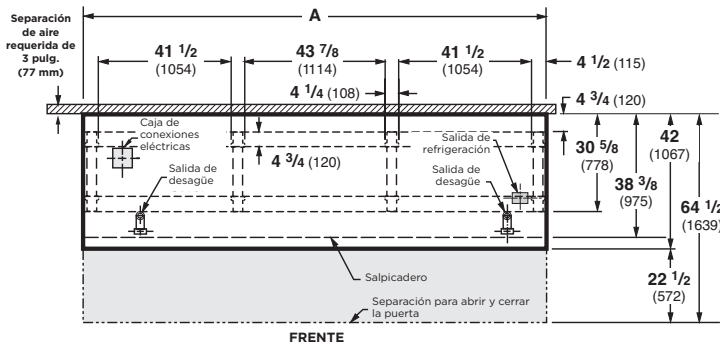
Exhibidor Excel de Hussmann con múltiples plataformas, puertas de vidrio y frente ultra bajo para aplicaciones de lácteos y deli

DD5X-ULP - Puertas de vidrio, frente ultra bajo y serpentín Plus
DD6X-ULP - Puertas de vidrio, extra alto, frente ultra bajo, serpentín Plus

Disponible en longitudes de 8 y 12 pies (2.44 y 3.65 m). Si desea información sobre la posible disponibilidad de gabinetes con longitudes adicionales, comuníquese con su representante de ventas.



Perspectiva de plano



Dimensión	8 pies	12 pies
A	96 3/8 (2448)	144 1/2 (3670)

Nota:
 Las conexiones eléctricas de un gabinete a otro se hacen delante del salpicadero.
 Longitud total del gabinete sin extremos ni separadores.

Nota

Utilice las hojas de datos técnicos de Hussmann para obtener las dimensiones precisas para todas las distribuciones de la tienda.

Características y beneficios:

- Las puertas de vidrio EcoVision ofrecen una excelente visibilidad de los productos y reducen el uso de energía para refrigeración en un 82%.
- Frente ultra bajo para mostrar caras adicionales de los productos.
- Puertas francesas angostas de 24 pulg. (60 cm) para conservar el espacio en el pasillo.
- No se requiere calor en las puertas o los marcos.
- Con serpentines economizadores de energía estándar.
- Garantía de 5 años en los serpentines modulares.

Las opciones incluyen:

- Diversos colores de estantes, rejillas, iluminación, pintura y topes.
- Los marcos de las puertas, los acabados y las manijas están disponibles en gris y negro.
- Estilo con contorno o aerodinámico.
- Anuncios iluminados en los toldos.



Los exhibidores refrigerados Hussmann configurados para venta y uso en los Estados Unidos cumplen o exceden los requisitos de las normas para economizar energía de 2012 del Departamento de Energía.

NOTA: Estos exhibidores están diseñados para usarse en tiendas cuya temperatura y humedad no sobrepasen los 75 °F (23.89 °C) con una H.R. máxima del 55%.

NOTA: Nos reservamos el derecho de cambiar o revisar las especificaciones y diseño del producto con relación a cualquier característica de nuestros productos. Dichos cambios no dan derecho al comprador a realizar cambios correspondientes, mejoras, agregados o reemplazos en el equipo comprado o enviado anteriormente.

Si desea recursos adicionales, comuníquese con su representante o visite www.hussmann.com.

HUSSMANN®

Hussmann Corporation
 12999 St. Charles Rock Rd.
 Bridgeton, MO 63044-2483
 Tel: 314.291.2000

www.hussmann.com