



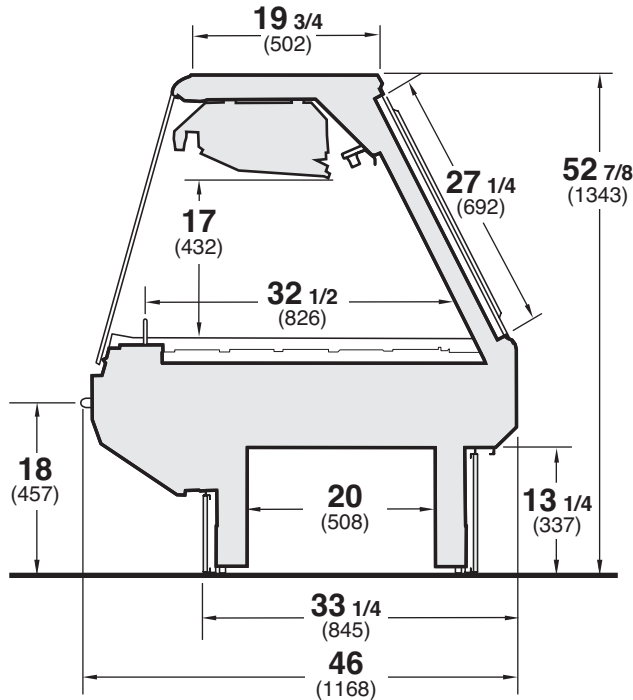
ESGMVS

Gabinete de servicio Elite con vidrio vertical y serpentines de gravedad para aplicaciones de deli y carnes

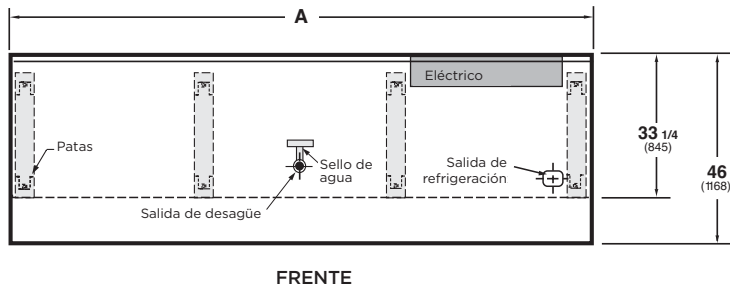
Gabinete de servicio Hussmann Elite con vidrio vertical y serpentines de gravedad para aplicaciones de deli y carnes

ESGMVS - Gabinete de servicio con vidrio recto y serpentín de gravedad

Disponible en longitudes de 8 y 12 pies (244 y 365 cm). Si desea información sobre la posible disponibilidad de gabinetes con longitudes adicionales, comuníquese con su representante de ventas.



Perspectiva de plano



Dimensión	8 pies	12 pies
A	96 3/8 (2448)	144 1/2 (3670)

Notas:

Longitud total del gabinete sin extremos ni separadores.

Nota

Utilice las hojas de datos técnicos de Hussmann para obtener las dimensiones precisas para todas las distribuciones de la tienda.

Exhibidor tradicional de vidrio vertical para deli con elegancia Elite.

El ESGMVS es un exhibidor con serpentín de gravedad que le ofrece los beneficios de un exhibidor tradicional de servicio para deli con vidrio casi vertical, pero con la espectacular elegancia Elite. Puede ser estupendo en los departamentos de deli diseñados en forma más tradicional, pero que claramente cuentan con un estilo de gran calidad. Su característico vidrio frontal, que es casi pero no por completo vertical, se levanta para facilitar el surtido y la limpieza.

Exhibidor superior grande para conveniencia y exhibición combinada.

El vidrio vertical ofrece espacio para un área de exhibición superior grande de 19 3/4 pulg. (50.16 cm). Esta se puede utilizar para la exhibición combinada de artículos no refrigerados, bases para básculas y espacio adicional al servir a los clientes.

Rendimiento demostrado.

La avanzada tecnología de refrigeración de Hussmann ahora se encuentra disponible en todos los exhibidores Elite para ofrecerle mejores temperaturas en los productos, menores costos de energía, menos fugas de refrigerante y mayor facilidad de limpieza y mantenimiento. Obtenga lo último en elegancia y rendimiento con Elite.

Accesorios disponibles.

Los accesorios del ESGMVS incluyen bases para básculas, tablas para envolver, exhibidores escalonados, cortadoras de papel y un kit elevador de bases de 2 pulg. (5 cm).

Por fin, un estilo avanzado con rendimiento de clase mundial y eficiencia en el consumo de energía, eso es Elite.



Los exhibidores refrigerados Hussmann configurados para venta y uso en los Estados Unidos cumplen o exceden los requisitos de las normas para economizar energía de 2012 del Departamento de Energía.

NOTA: Estos exhibidores están diseñados para usarse en tiendas cuya temperatura no sobrepase los 75 °F (23.89 °C) con una H.R. máxima del 55%.

NOTA: Nos reservamos el derecho de cambiar o revisar las especificaciones y diseño del producto con relación a cualquier característica de nuestros productos. Dichos cambios no dan derecho al comprador a realizar cambios correspondientes, mejoras, agregados o reemplazos en el equipo comprado o enviado anteriormente.

Si desea recursos adicionales, comuníquese con su representante o visite www.hussmann.com.

HUSSMANN®

Hussmann Corporation
12999 St. Charles Rock Rd.
Bridgeton, MO 63044-2483
Tel: 314.291.2000

www.hussmann.com