

HUSSMANN®

Exhibidores Insight®



IC2SM

Exhibidor Insight convertible, con frente medio y 2 plataformas, para múltiples aplicaciones

Dos opciones versátiles de estilo



TOLDO



TOPE

Elipse



TOLDO



TOPE

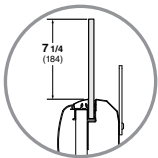
Múltiples caras

Excelencia en las ventas de alimentos al por menor.

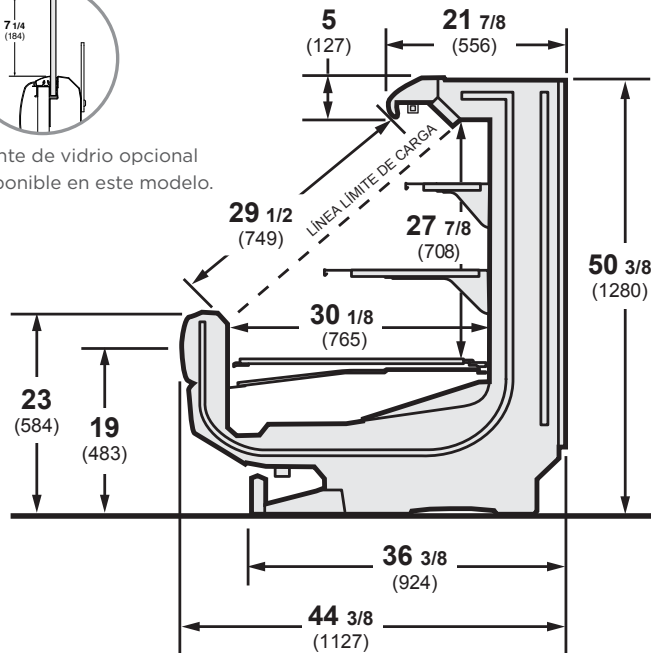
Exhibidor Insight® de Hussmann, convertible, con frente medio y 2 plataformas, para múltiples aplicaciones

IC2SM - Insight, convertible, 2 plataformas, profundidad estándar de adelante hacia atrás, frente medio

Disponible en longitudes de 4, 6, 8 y 12 pies.



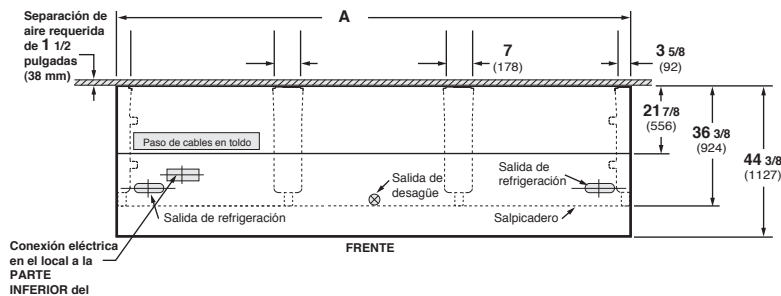
Frente de vidrio opcional disponible en este modelo.



Volumen refrigerado bruto* - **4.2 pies³/pies**
(0.39 m³/m)

* conforme a ANSI/AHRI 1200-2013 Apéndice C. Cálculo de volumen

Perspectiva de plano



| Dimensiones | 4 pies | 6 pies | 8 pies | 12 pies |
|-------------|---------------|---------------|---------------|----------------|
| A | 48 1/8 (1222) | 72 1/4 (1835) | 96 1/4 (2445) | 144 3/8 (3668) |

Notas: Longitud total del gabinete sin extremos ni separadores. Si desea información sobre la posible disponibilidad de gabinetes con longitudes adicionales, contacte a su representante de ventas.

Nota

Utilice las hojas de datos técnicos de Hussmann para obtener las dimensiones precisas para todo tipo de distribución en la tienda.

Características y beneficios

- El IC2SM es un gabinete convertible de altura baja que se puede usar para muchas aplicaciones de exhibición
- Funciona bien para muchos alimentos preparados como sándwiches, ensaladas, pizza y más
- Se puede usar para aplicaciones de autoservicio en un departamento de deli
- **Calidad superior en los alimentos**
 - Temperaturas más estables y uniformes para mantener la frescura de los productos
 - Ciclos de descongelamiento más cortos que protegen la integridad de los alimentos
- **Beneficios de sustentabilidad y ahorro de energía**
 - Ahorros de energía de hasta 17% en el gabinete en comparación con otros productos disponibles actualmente de Hussmann
 - Lámparas LED estándar EcoShine II, hasta 71% más eficientes que las fluorescentes
 - Más de 30% menos refrigerante en los serpentines en comparación con los diseños anteriores
- **Mejor integridad estructural**
 - Su construcción de una sola pieza mejora la integridad y facilita el movimiento, la unión y la colocación de los gabinetes
 - El nuevo sistema de unión, el canal del sello y otras características nuevas simplifican la instalación
- **Mayor facilidad de limpieza e higiene**
 - Todas las piezas y conexiones eléctricas en el área de exhibición pueden rociarse con agua, con clasificación IP 67
 - Nuevo colador de drenaje que evita las obstrucciones
 - Serpentin en la pared posterior y plenos de ventilador despletables para facilitar la limpieza de la parte inferior del gabinete
 - El fondo plástico y sin uniones del gabinete ayuda a evitar las fugas
- **Mayor facilidad de servicio**
 - Puerta de acceso despletable en la rejilla inferior opcional, para facilitar el acceso al drenaje, los ventiladores y las válvulas
 - Las lámparas LED estándar reducen el costo del cambio de lámparas y otros costos de mantenimiento
- **Exhibidores de calidad superior**
 - Las opciones de diseño en elipse y de múltiples caras permiten su integración con la imagen de la tienda
 - Exhibición convertible para múltiples aplicaciones
 - Lámparas LED estándar EcoShine II, ajustables para la iluminación óptima de los productos
 - Cortina de aire mejorada que reduce de 2 a 3 °F el efecto del pasillo frío

Opciones

- Diversos extremos, lámparas, estantes, rejillas, pintura y colores en los toques
- Dos opciones básicas de estilo, elipse y de múltiples caras, con alternativas para mezclar y combinar
- Rejilla inferior despletable para facilitar su limpieza y servicio
- Opciones disponibles en la mayoría de los modelos para ajustar el rendimiento a las condiciones climáticas del Tipo II



Los exhibidores refrigerados Hussmann configurados para venta y uso en los Estados Unidos cumplen o exceden los requisitos de las normas para economizar energía de 2017 del Departamento de Energía.

NOTA: Estos exhibidores están diseñados para usarse en tiendas cuya temperatura y humedad no sobrepasen los 75 °F y una H.R. máxima del 55%.

NOTA: Nos reservamos el derecho de cambiar o revisar las especificaciones y el diseño del producto en relación con cualquier característica de nuestros productos. Dichos cambios no dan derecho al comprador a realizar cambios correspondientes, mejoras, agregados o reemplazos en el equipo comprado o enviado anteriormente.

HUSSMANN®

Hussmann Corporation
12999 St. Charles Rock Rd.
Bridgeton, MO 63044-2483
Tel.: 314.291.2000

www.hussmann.com