

HUSSMANN®

Exhibidores Insight®



ID6SU

Exhibidor Insight extra alto,
de 6 plataformas con frente ultra bajo,
para aplicaciones de lácteos y deli

Dos opciones versátiles de estilo



TOLDO
Elipse



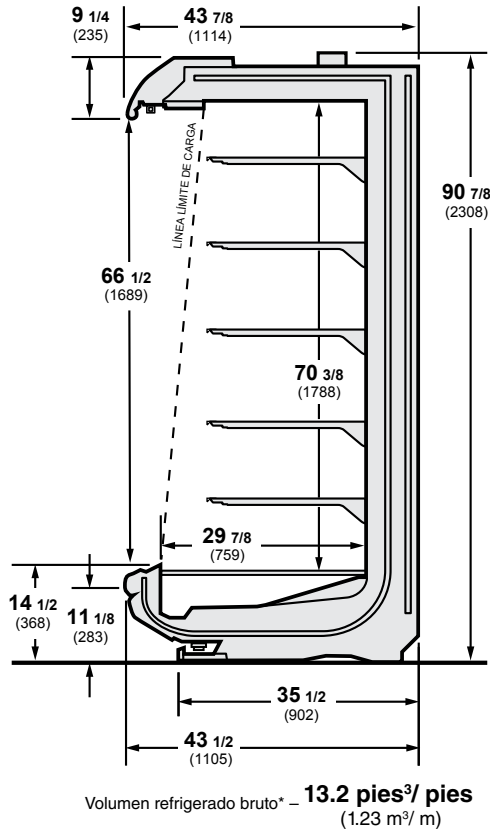
TOLDO
Múltiples caras

Excelencia en las ventas de alimentos al por menor.

Exhibidor Hussmann Insight® extra alto, de 6 plataformas con frente ultra bajo, para aplicaciones de lácteos y deli

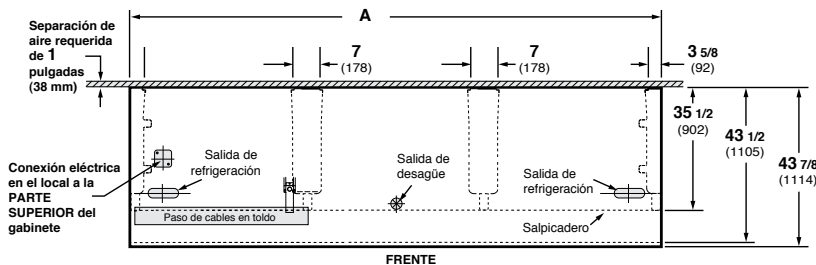
ID6SU - Insight, lácteos, 6 plataformas, profundidad estándar, frente ultra bajo

Disponible en longitudes de 4, 6, 8 y 12 pies.



* conforme a ANSI/AHRI 1200-2013 Apéndice C. Cálculo de volumen

Perspectiva de plano



Dimensiones	4 pies	6 pies	8 pies	12 pies
A	48 1/8 (1222)	72 1/4 (1835)	96 1/4 (2445)	144 3/8 (3668)

Notas: Longitud total del gabinete sin extremos ni separadores. Si desea información sobre la posible disponibilidad de gabinetes con longitudes adicionales, contacte a su representante de ventas.

Nota

Utilice las hojas de datos técnicos de Hussmann para obtener las dimensiones precisas para todo tipo de distribución en la tienda.

Características y beneficios

- Diseñados para frentes óptimos en aplicaciones de productos lácteos y deli empacados
- Su frente ultra bajo permite la visibilidad óptima de los productos en la plataforma inferior
- **Calidad superior en los alimentos**
 - Temperaturas más estables y uniformes para mantener la frescura de los productos
 - Ciclos de descongelamiento más cortos que protegen la integridad de los alimentos
- **Beneficios de sustentabilidad y ahorro de energía**
 - Ahorros de energía de hasta 17% en el gabinete en comparación con otros productos disponibles actualmente de Hussmann
 - Lámparas LED estándar EcoShine II, hasta 71% más eficientes que las fluorescentes
 - Más de 30% menos refrigerante en los serpentines en comparación con los diseños anteriores
- **Mejor integridad estructural**
 - Su construcción de una sola pieza mejora la integridad y facilita el movimiento, la unión y la colocación de los gabinetes
 - Nuevas características adicionales que simplifican la instalación
- **Mayor facilidad de limpieza e higiene**
 - Todas las piezas y conexiones eléctricas en el área de exhibición pueden rociarse con agua, con clasificación IP 67
 - Nuevo colador de drenaje que evita las obstrucciones
 - Serpentin en la pared posterior y plenos de ventilador desplegables para facilitar la limpieza de la parte inferior del gabinete
 - El fondo plástico y sin uniones del gabinete ayuda a evitar las fugas
- **Mayor facilidad de servicio**
 - Paso de cables en el toldo para facilitar el acceso
 - Puerta de acceso desplegable en la rejilla inferior opcional, para facilitar el acceso al drenaje, los ventiladores y las válvulas
 - Las lámparas LED estándar reducen el costo del cambio de lámparas y otros costos de mantenimiento
- **Exhibidores de calidad superior**
 - Las opciones de diseño en elipse y de múltiples caras permiten su integración con la imagen de la tienda
 - Exhibidores convertibles disponibles en forma opcional
 - Lámparas LED estándar EcoShine II, ajustables para la iluminación óptima de los productos
 - Cortina de aire mejorada que reduce de 2 a 3 °F el efecto del pasillo frío

Opciones

- Diversos extremos, lámparas, estantes, rejillas, pintura y colores en los toques
- Dos opciones básicas de estilo de copa, elipse y facetadas, están disponibles
- Cortinas nocturnas únicas y de alta eficiencia
- Rejilla inferior desplegable para facilitar su limpieza y servicio
- Panel de la facia del toldo listo para la colocación de anuncios
- Opciones disponibles en la mayoría de los modelos para ajustar el rendimiento a las condiciones climáticas del Tipo II

Cumple con el uso eficiente de energía de las normas 2017 del Departamento de Energía

Los exhibidores refrigerados Hussmann configurados para venta y uso en los Estados Unidos cumplen o exceden los requisitos de las normas para economizar energía de 2017 del Departamento de Energía.

NOTA: Estos exhibidores están diseñados para usarse en tiendas cuya temperatura y humedad no sobrepasen los 75 °F y una H.R. máxima del 55%.

NOTA: Nos reservamos el derecho de cambiar o revisar las especificaciones y el diseño del producto en relación con cualquier característica de nuestros productos. Dichos cambios no dan derecho al comprador a realizar cambios correspondientes, mejoras, agregados o reemplazos en el equipo comprado o enviado anteriormente.

Hussmann Corporation

12999 St. Charles Rock Rd.
Bridgeton, MO 63044-2483
Tel.: 314.291.2000

www.hussmann.com