

# HUSSMANN®

## Exhibidores Insight®



### IM4SL

Exhibidor Insight de 4 plataformas con frente bajo para aplicaciones de carnes

Dos opciones versátiles de estilo



TOLDO



TOPE

Elipse



TOLDO



TOPE

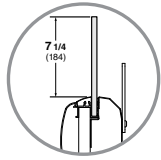
Múltiples caras

Excelencia en las ventas de alimentos al por menor.

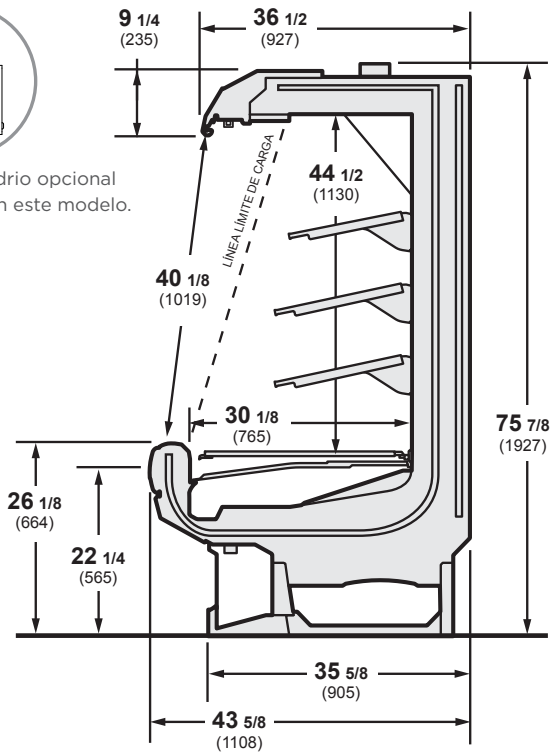
# Exhibidor Insight® de Hussmann de 4 plataformas con frente bajo para aplicaciones de carnes

**IM4SL - Insight, carnes, 4 plataformas, profundidad estándar de adelante hacia atrás, frente bajo**

Disponible en longitudes de 4, 6, 8 y 12 pies.



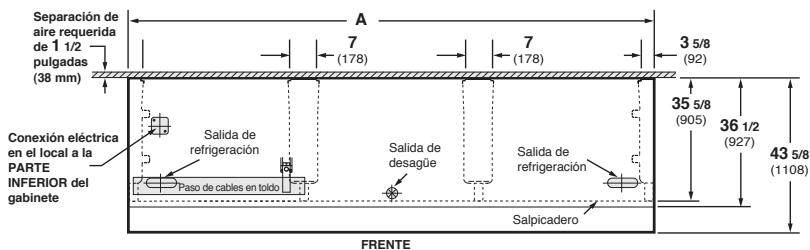
Frente de vidrio opcional disponible en este modelo.



Volumen refrigerado bruto\* - **7.7 pies<sup>3</sup>/pies**  
(0.72 m<sup>3</sup>/m)

\* conforme a ANSI/AHRI 1200-2013 Apéndice C. Cálculo de volumen

## Perspectiva de plano



Dimensiones	4 pies	6 pies	8 pies	12 pies
A	48 1/8 (1222)	72 1/4 (1835)	96 1/4 (2445)	144 3/8 (3668)

**Notas:** Longitud total del gabinete sin extremos ni separadores. Si desea información sobre la posible disponibilidad de gabinetes con longitudes adicionales, contacte a su representante de ventas.

## Nota

Utilice las hojas de datos técnicos de Hussmann para obtener las dimensiones precisas para todo tipo de distribución en la tienda.

## Características y beneficios

- Exhibición eficaz en múltiples plataformas de carne fresca
- Su diseño de frente bajo mantiene los productos a la vista en la plataforma inferior
- **Calidad superior en los alimentos**
  - Temperaturas más estables y uniformes para mantener la frescura de los productos
  - Ciclos de descongelamiento más cortos que protegen la integridad de los alimentos
- **Beneficios de sustentabilidad y ahorro de energía**
  - Ahorros de energía de hasta 17% en el gabinete en comparación con otros productos disponibles actualmente de Hussmann
  - Lámparas LED estándar EcoShine II, hasta 71% más eficientes que las fluorescentes
  - Más de 30% menos refrigerante en los serpentines en comparación con los diseños anteriores
- **Mejor integridad estructural**
  - Su construcción de una sola pieza mejora la integridad y facilita el movimiento, la unión y la colocación de los gabinetes
  - Nuevas características adicionales que simplifican la instalación
- **Mayor facilidad de limpieza y servicio**
  - Todas las piezas y conexiones eléctricas en el área de exhibición pueden rociarse con agua, con clasificación IP 67
  - Nuevo colador de drenaje que evita las obstrucciones
  - Serpentin en la pared posterior y plenos de ventilador despletables que facilitan la limpieza de la parte inferior del gabinete
  - El fondo plástico y sin uniones del gabinete ayuda a evitar las fugas
- **Mayor facilidad de servicio**
  - Paso de cables en el toldo para facilitar el acceso
  - Puerta de acceso desplegable en la rejilla inferior opcional, para facilitar el acceso al drenaje, los ventiladores y las válvulas
  - Las lámparas LED estándar reducen el costo del cambio de lámparas y otros costos de mantenimiento
- **Exhibidores de calidad superior**
  - Las opciones de diseño en elipse y de múltiples caras permiten su integración con la imagen de la tienda
  - Exhibidores convertibles disponibles en forma opcional
  - Lámparas LED estándar EcoShine II, ajustables para la iluminación óptima de los productos
  - Cortina de aire mejorada que reduce de 2 a 3 °F el efecto del pasillo frío

## Opciones

- Diversos extremos, lámparas, estantes, rejillas, pintura y colores en los topes
- Dos opciones básicas de estilo, elipse y de múltiples caras, con alternativas para mezclar y combinar
- Cortinas nocturnas únicas y de alta eficiencia
- Rejilla inferior desplegable
- Panel de la facia del toldo listo para la colocación de anuncios
- Opciones disponibles en la mayoría de los modelos para ajustar el rendimiento a las condiciones climáticas del Tipo II



Los exhibidores refrigerados Hussmann configurados para venta y uso en los Estados Unidos cumplen o exceden los requisitos de las normas para economizar energía de 2017 del Departamento de Energía.

NOTA: Estos exhibidores están diseñados para usarse en tiendas cuya temperatura y humedad no sobrepasen los 75 °F y una H.R. máxima del 55%.

NOTA: Nos reservamos el derecho de cambiar o revisar las especificaciones y el diseño del producto en relación con cualquier característica de nuestros productos. Dichos cambios no dan derecho al comprador a realizar cambios correspondientes, mejoras, agregados o reemplazos en el equipo comprado o enviado anteriormente.

## Hussmann Corporation

12999 St. Charles Rock Rd.  
Bridgeton, MO 63044-2483  
Tel.: 314.291.2000

[www.hussmann.com](http://www.hussmann.com)

**HUSSMANN®**