

HUSSMANN®

Exhibidores Insight®



IP2SL

Exhibidor Insight de 2 plataformas con frente bajo para aplicaciones de frutas y verduras

Dos opciones versátiles de estilo



TOLDO



TOPE

Elipse



TOLDO



TOPE

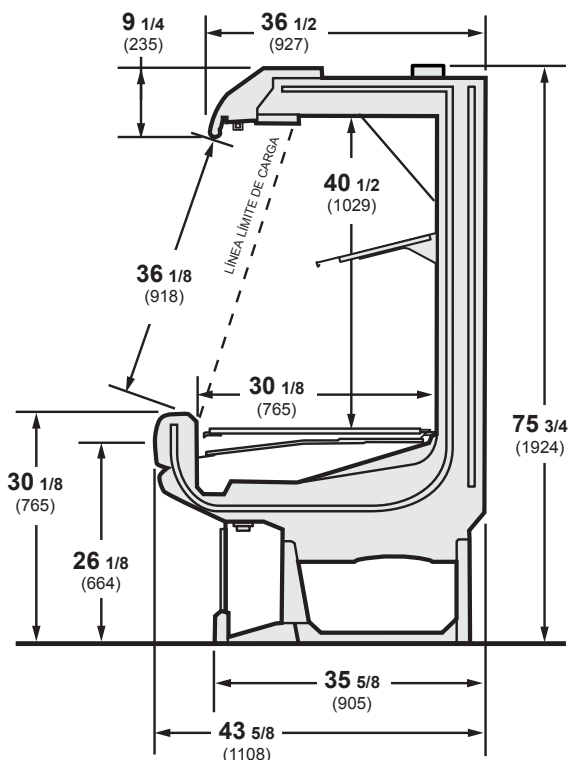
Múltiples caras

Excelencia en las ventas de alimentos al por menor.

Exhibidor Insight® de Hussmann de 2 plataformas con frente bajo para aplicaciones de frutas y verduras

IP2SL - Insight, frutas y verduras, 2 plataformas, profundidad estándar, frente bajo

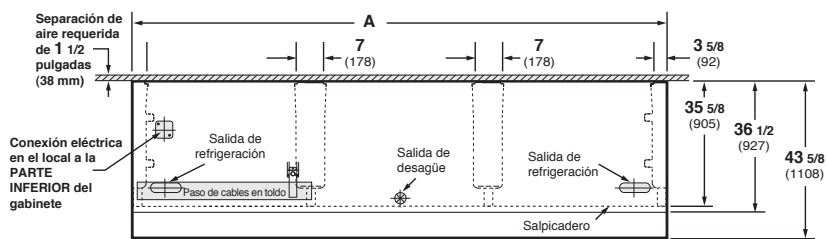
Disponible en longitudes de 4, 6, 8 y 12 pies.



Volumen refrigerado bruto* - **7.0 pies³/pies**
(0.65 m³/m)

* conforme a ANSI/AHRI 1200-2013 Apéndice C. Cálculo de volumen

Perspectiva de plano



Dimensiones	4 pies	6 pies	8 pies	12 pies
A	48 1/8 (1222)	72 1/4 (1835)	96 1/4 (2445)	144 3/8 (3668)

Notas: Longitud total del gabinete sin extremos ni separadores. Si desea información sobre la posible disponibilidad de gabinetes con longitudes adicionales, contacte a su representante de ventas.

Nota

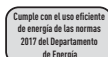
Utilice las hojas de datos técnicos de Hussmann para obtener las dimensiones precisas para todo tipo de distribución en la tienda.

Características y beneficios

- El IP2SL se puede utilizar para exhibiciones con una o dos plataformas a fin de crear la plataforma ideal para frutas y verduras frescas
- En las aplicaciones de una sola plataforma se puede utilizar un espejo extra alto a fin de crear una pared visual para los productos
- Se puede agregar una segunda plataforma para aumentar el espacio de exhibición
- **Calidad superior en los alimentos**
 - Temperaturas más estables y uniformes para mantener la frescura de los productos
 - Ciclos de descongelamiento más cortos que protegen la integridad de los alimentos
- **Beneficios de sustentabilidad y ahorro de energía**
 - Ahorros de energía de hasta 17% en el gabinete en comparación con otros productos disponibles actualmente de Hussmann
 - Lámparas LED estándar EcoShine II, hasta 71% más eficientes que las fluorescentes
 - Más de 30% menos refrigerante en los serpentines en comparación con los diseños anteriores
- **Mejor integridad estructural**
 - Su construcción de una sola pieza mejora la integridad y facilita el movimiento, la unión y la colocación de los gabinetes
 - Nuevas características adicionales que simplifican la instalación
- **Mayor facilidad de limpieza e higiene**
 - Todas las piezas y conexiones eléctricas en el área de exhibición pueden rociarse con agua, con clasificación IP 67
 - Nuevo colador de drenaje que evita las obstrucciones
 - Serpentin en la pared posterior y plenos de ventilador despleables que facilitan la limpieza de la parte inferior del gabinete
 - El fondo plástico y sin uniones del gabinete ayuda a evitar las fugas
- **Mayor facilidad de servicio**
 - Paso de cables en el toldo para facilitar el acceso
 - Puerta de acceso desplegable en la rejilla inferior opcional, para facilitar el acceso al drenaje, los ventiladores y las válvulas
 - Las lámparas LED estándar reducen el costo del cambio de lámparas y otros costos de mantenimiento
- **Exhibidores de calidad superior**
 - Las opciones de diseño en elipse y de múltiples caras permiten su integración con la imagen de la tienda
 - Exhibidores convertibles disponibles en forma opcional
 - Lámparas LED estándar EcoShine II, ajustables para la iluminación óptima de los productos
 - Cortina de aire mejorada que reduce de 2 a 3 °F el efecto del pasillo frío

Opciones

- Diversos extremos, lámparas, estantes, rejillas, pintura y colores en los topes
- Múltiples alturas de espejo disponibles
- Dos opciones básicas de estilo, elipse y de múltiples caras, con alternativas para mezclar y combinar
- Cortinas nocturnas únicas y de alta eficiencia
- Rejilla inferior desplegable
- Panel de la facia del toldo listo para la colocación de anuncios
- Opciones disponibles en la mayoría de los modelos para ajustar el rendimiento a las condiciones climáticas del Tipo II



Los exhibidores refrigerados Hussmann configurados para venta y uso en los Estados Unidos cumplen o exceden los requisitos de las normas para economizar energía de 2017 del Departamento de Energía.

NOTA: Estos exhibidores están diseñados para usarse en tiendas cuya temperatura y humedad no sobrepasen los 75 °F y una H.R. máxima del 55%.

NOTA: Nos reservamos el derecho de cambiar o revisar las especificaciones y el diseño del producto en relación con cualquier característica de nuestros productos. Dichos cambios no dan derecho al comprador a realizar cambios correspondientes, mejoras, agregados o reemplazos en el equipo comprado o enviado anteriormente.

HUSSMANN®

Hussmann Corporation
12999 St. Charles Rock Rd.
Bridgeton, MO 63044-2483
Tel.: 314.291.2000

www.hussmann.com