



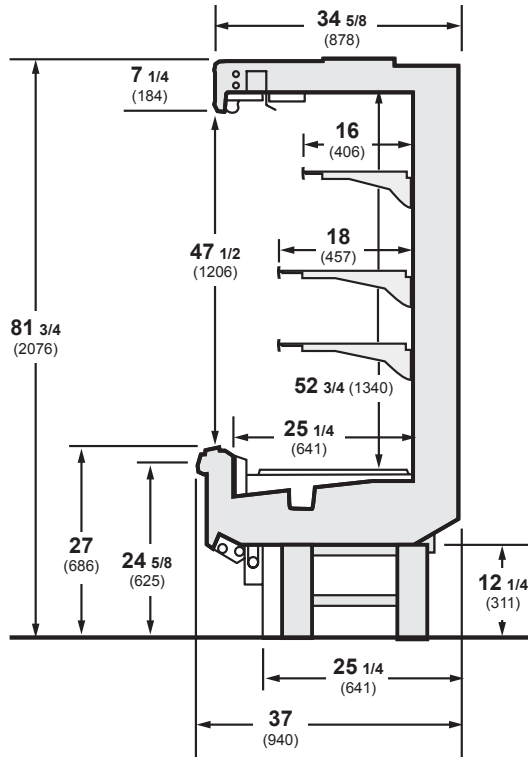
P4NX-EP

Exhibidor Excel de 4 plataformas
y perfil estrecho para aplicaciones de frutas y verduras

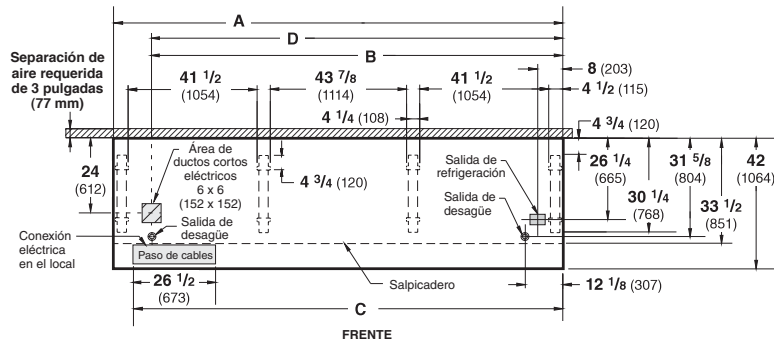
Exhibidor Excel de Hussmann de 4 plataformas y perfil estrecho para aplicaciones de frutas y verduras

P4NX-EP - Excel, 4 plataformas, perfil estrecho, extra-alta eficiencia, para frutas y verduras

Disponibles en longitudes de 8 y 12 pies. Si desea información sobre la posible disponibilidad de gabinetes con longitudes adicionales, contacte a su representante de ventas.



Perspectiva de plano



Dimensiones	8 pies	12 pies
A	96 3/8 (2448)	144 1/2 (3670)
B	84 1/4 (2140)	132 3/8 (3363)
C	90 1/8 (2289)	138 1/4 (3511)
D	84 1/4 (2140)	132 3/8 (3363)

NOTAS: Las conexiones eléctricas de un gabinete a otro se hacen FRENTE AL SALPICADERO.

Nota

Utilice las hojas de datos técnicos de Hussmann para obtener las dimensiones precisas para todo tipo de distribución en la tienda.

Exhibidores de calidad superior

El P4NX-EP crea una exhibición espectacular y altamente flexible que se puede usar para una amplia variedad de productos. Tiene un perfil estrecho que ahorra espacio de piso. Las opciones de este exhibidor de calidad superior incluyen extremos de vidrio que permiten una visualización completa, anuncios iluminados en el toldo y mejor iluminación en las salientes. Este modelo también permite una mayor flexibilidad en la colocación de los estantes.

Menor costo de energía

Los serpentines economizadores de energía "E" son estándar en el P4NX-EP. Los serpentines E-Plus de "la más alta eficiencia" son opcionales y reducen los costos de energía en aproximadamente 18%. Las cortinas nocturnas opcionales reducen aún más el consumo de energía (aproximadamente un 12%).

Vida de estante superior

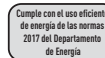
Los serpentines modulares y el descongelamiento por tiempo de apagado reducen el choque térmico y estabilizan las temperaturas del producto. El descongelamiento modular (opcional) estabiliza aún más las temperaturas.

Menor costo de mano de obra

Sus características de ahorro en mano de obra incluyen más espacio debajo del gabinete, facilidad de limpieza en el fondo, mejor acceso al paso de cables, secciones de panel de 2 pies, paneles interiores fácilmente removibles y más.

Confiabilidad superior

Nuestra garantía de 5 años en el serpentín modular es la mejor que hay disponible. Las válvulas de expansión preconfiguradas y ajustables están diseñadas para mantener las temperaturas óptimas.



Los exhibidores refrigerados Hussmann configurados para venta y uso en los Estados Unidos cumplen o exceden los requisitos de las normas para economizar energía de 2017 del Departamento de Energía.

NOTA: Estos exhibidores están diseñados para usarse en tiendas cuya temperatura y humedad no sobrepasen los 75° F y con una H.R. del 55%.

NOTA: Nos reservamos el derecho a cambiar o revisar las especificaciones y el diseño del producto en relación con cualquier característica de nuestros productos. Dichos cambios no dan derecho al comprador a realizar cambios correspondientes, mejoras, agregados o reemplazos en el equipo comprado o enviado anteriormente.

Si desea recursos adicionales, contacte a su representante o visite www.hussmann.com.

HUSSMANN®

Hussmann Corporation
12999 St. Charles Rock Rd.
Bridgeton, MO 63044-2483
Tel.: 314.291.2000

www.hussmann.com