



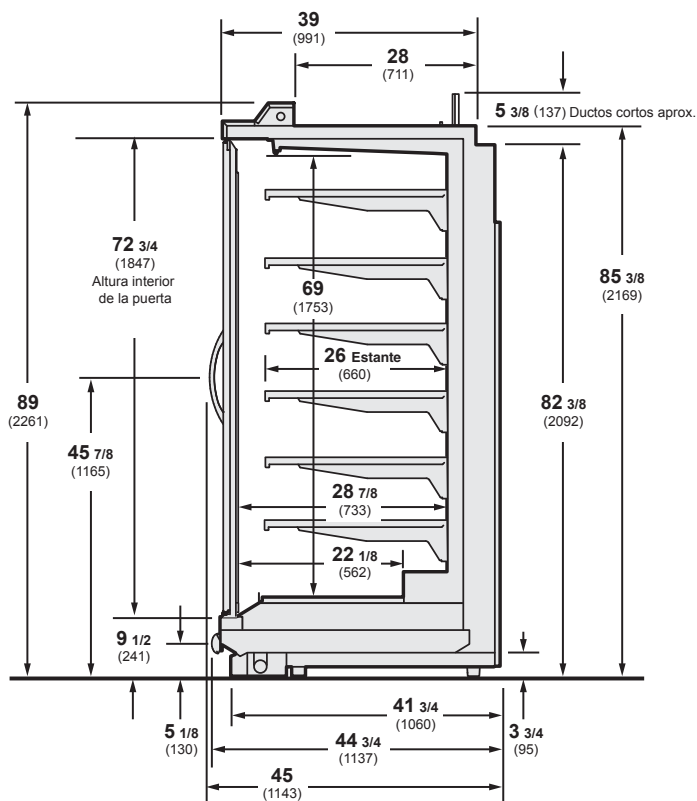
RMTD

Exhibidor Reach-In de Hussmann, extra alto,
de temperatura media y con puertas EcoVision

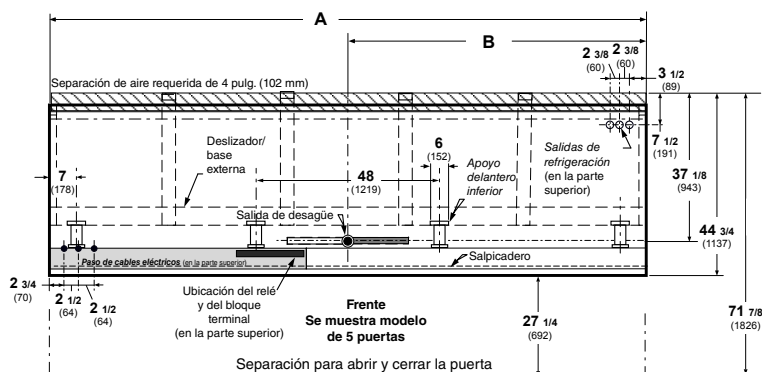
Exhibidor Reach-In de Hussmann, extra alto, de temperatura media y con puertas EcoVision

RMTD - Reach-In extra alto, de temperatura media y con puertas EcoVision

Disponible en configuraciones de 2, 3, 4 y 5 puertas.



Perspectiva de plano



Dimensiones	2 puertas	3 puertas	4 puertas	5 puertas
A	62 (1575)	92 1/2 (2350)	122 7/8 (3121)	153 3/8 (3896)
B	23 7/8 (606)	54 1/4 (1378)	46 1/4 (1175)	76 5/8 (1946)

NOTA: La dimensión máxima exterior del gabinete (parte posterior a la parte delantera) incluye el tope.

Nota

Utilice las hojas de datos técnicos de Hussmann para obtener las dimensiones precisas para todo tipo de distribución en la tienda.

Características y beneficios

- El RMTD utiliza puertas EcoVision para ofrecer una excelente visibilidad y fácil acceso al producto, así como un consumo eficiente de energía.
- Versatilidad para cualquier aplicación de temperatura media.
- Gran volumen de exhibición con frentes para producto adicionales.
- Para estantes de hasta 26 pulg. a fin de maximizar la capacidad.
- Se puede utilizar como "zona de destino" para la comida para llevar, para exhibición de alimentos complementarios, en exhibiciones estacionales con gran margen de utilidad o en cualquier otra aplicación de temperatura media.
- El frente del gabinete en este exhibidor Reach-In extra alto se bajó para mantener los productos al alcance de la mano.
- Las lámparas LED EcoShine II son estándar y están optimizadas para ofrecer un brillo uniforme y bajos costos de energía.
- Las lámparas EcoShine II están ocultas para eliminar los reflejos.
- Excelente ahorro de energía y rendimiento de la refrigeración.
- Reducción aprox. del 50% en el consumo de energía en comparación con otros productos disponibles actualmente.

Opciones

- Diversos extremos, estantes de hasta 26 pulg., rejillas, lámparas, pintura y colores de toques.
- Control de atenuación o encendido que se activa por movimiento en las lámparas del gabinete.
- Modelos de 2, 3, 4 y 5 puertas.

NOTA: Estos exhibidores están diseñados para usarse en tiendas cuya temperatura y humedad no sobrepasen los 75° F y con una H.R. del 55%.

NOTA: Nos reservamos el derecho a cambiar o revisar las especificaciones y el diseño del producto en relación con cualquier característica de nuestros productos. Dichos cambios no dan derecho al comprador a realizar cambios correspondientes, mejoras, agregados o reemplazos en el equipo comprado o enviado anteriormente.

Si desea recursos adicionales, contacte a su representante o visite www.hussmann.com.

HUSSMANN®

Hussmann Corporation
12999 St. Charles Rock Rd.
Bridgeton, MO 63044-2483
Tel.: 314.291.2000

www.hussmann.com