



SMTB

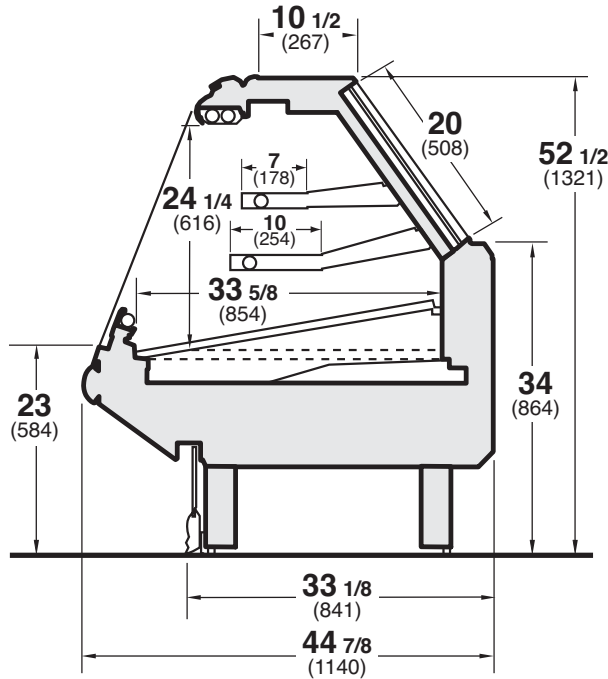
Exhibidor de servicio Excel con vidrio recto que se levanta y serpentín de ventilador para carnes y deli

- Certificado por la NSF

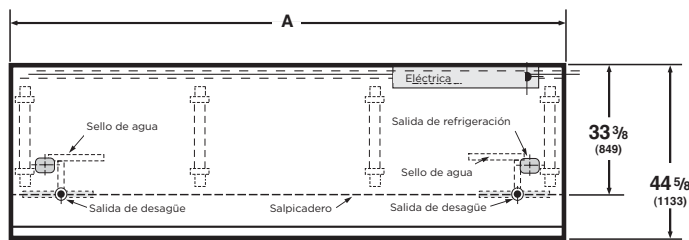
Exhibidor de servicio Excel de Hussmann con vidrio recto que se levanta y serpentín de ventilador para aplicaciones de carnes y deli

SMBT - Gabinete de vidrio recto que se levanta con serpentín de ventilador

Disponibles en longitudes de 8 y 12 pies (2.44 y 3.65 m). Si desea información sobre la posible disponibilidad de gabinetes con longitudes adicionales, comuníquese con su representante de ventas.



Perspectiva de plano



Dimensión	8 pies	12 pies
A	96 3/8 (2448)	144 1/2 (3670)

Notas:

Longitud total del gabinete sin extremos ni separadores.

Nota

Utilice las hojas de datos técnicos de Hussmann para obtener las dimensiones precisas para todas las distribuciones de la tienda.

Vidrio recto que se levanta.

El vidrio recto del frente se levanta para un fácil abastecimiento y limpieza. La superficie superior inmóvil y plana de acero inoxidable de 10 pulg. (25 cm) es estándar. Una abertura para las puertas traseras de 20 pulg. (50 cm) tiene un ángulo aumentado para mejorar el alcance y la ergonomía.

Diseño avanzado.

El SMBT incorpora características y beneficios avanzados que incluyen serpentines modulares, la mejor eficiencia de energía, diseño modular en el gabinete, topes durables, válvulas de expansión preconfiguradas de fábrica y fondo de poliestireno sin uniones para una limpieza rápida y fácil.

Menos refrigerante, menos fugas.

Los serpentines modulares patentados por Hussmann requieren de un 50% a un 60% menos de refrigerante. Además, se eliminaron todas las uniones soldadas con curvaturas de retorno, lo cual reduce en gran medida la posibilidad de fugas de refrigerante.

Opciones.

Las opciones incluyen estantes de entrepiso, bases para básculas, termómetros, tablas para envolver y vidrio antirreflejante.

Certificado por la NSF.

El SMBT ha sido certificado por la NSF en cumplimiento con la norma 7 de ANSI y NSF.



Los exhibidores refrigerados Hussmann configurados para venta y uso en los Estados Unidos cumplen o exceden los requisitos de las normas para economizar energía de 2012 del Departamento de Energía.

NOTA: Estos exhibidores están diseñados para usarse en tiendas cuya temperatura y humedad no sobrepasen los 75 °F (23.89 °C) con una H.R. máxima del 55%.

NOTA: Nos reservamos el derecho de cambiar o revisar las especificaciones y diseño del producto con relación a cualquier característica de nuestros productos. Dichos cambios no dan derecho al comprador a realizar cambios correspondientes, mejoras, agregados o reemplazos en el equipo comprado o enviado anteriormente.

Si desea recursos adicionales, comuníquese con su representante o visite www.hussmann.com.

HUSSMANN®

Hussmann Corporation
12999 St. Charles Rock Rd.
Bridgeton, MO 63044-2483
Tel: 314.291.2000

www.hussmann.com