

HUSSMANN®



SMGV

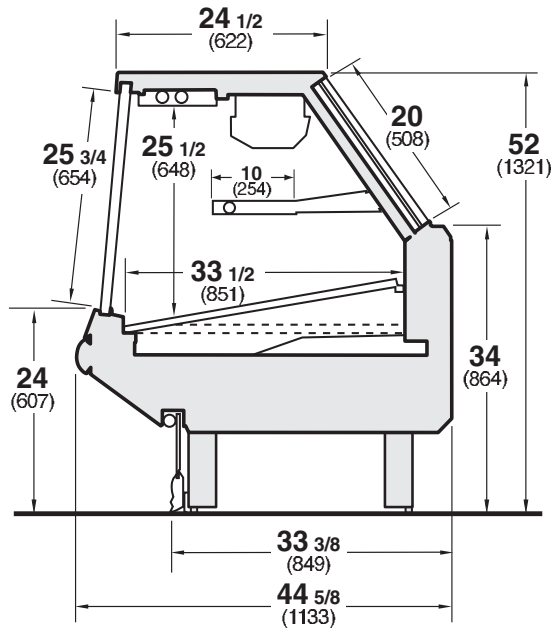
Exhibidor de servicio Excel con vidrio recto y
serpentín de gravedad para carnes y deli

- Certificado por la NSF

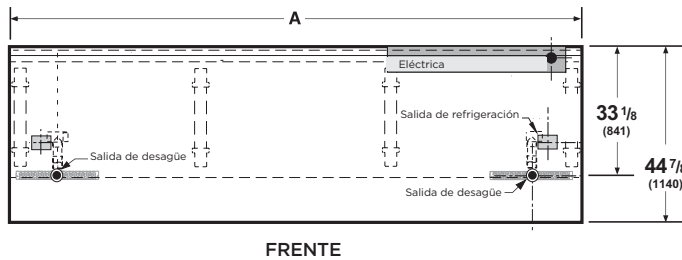
Exhibidor de servicio Excel de Hussmann con vidrio recto y serpentín de gravedad para aplicaciones de carnes y deli

SMGV - Vidrio recto con serpentín de gravedad y un serpentín de ventilación pequeño

Disponible en longitudes de 8 y 12 pies (2.44 y 3.65 m). Si desea información sobre la posible disponibilidad de gabinetes con longitudes adicionales, comuníquese con su representante de ventas.



Perspectiva de plano



Dimensión	8 pies	12 pies
A	96 3/8 (2448)	144 1/2 (3670)

Notas:

Longitud total del gabinete sin extremos ni separadores.

Nota

Utilice las hojas de datos técnicos de Hussmann para obtener las dimensiones precisas para todas las distribuciones de la tienda.

Vidrio recto con superficie superior de exhibición grande de acero inoxidable.

El SMGV ofrece un diseño tradicional de vidrio recto con una superficie de exhibición grande de acero inoxidable en la parte superior. Esto proporciona abundante espacio adicional para el servicio al cliente o para exhibir anuncios o productos relacionados.

Diseño avanzado.

El SMGV incorpora características y beneficios avanzados que incluyen serpentines modulares, la mejor eficiencia de energía, diseño modular en el gabinete, topes durables y válvulas de expansión preconfiguradas de fábrica.

Menos refrigerante, menos fugas.

Los serpentines modulares patentados por Hussmann requieren de un 50% a un 60% menos de refrigerante. Además, se eliminaron todas las uniones soldadas con curvaturas de retorno, lo cual reduce en gran medida la posibilidad de fugas de refrigerante.

Opciones.

Las opciones incluyen luces de toldo en la tercera fila, estantes en el entrepiso, bases para básculas, termómetros y tablas para envolver.

Certificado por la NSF.

El SMGV ha sido certificado por la NSF en cumplimiento con la norma 7 de ANSI y NSF.



Los exhibidores refrigerados Hussmann configurados para venta y uso en los Estados Unidos cumplen o exceden los requisitos de las normas para economizar energía de 2012 del Departamento de Energía.

NOTA: Estos exhibidores están diseñados para usarse en tiendas cuya temperatura y humedad no sobrepasen los 75 °F (23.89 °C) con una H.R. máxima del 55%.

NOTA: Nos reservamos el derecho de cambiar o revisar las especificaciones y diseño del producto con relación a cualquier característica de nuestros productos. Dichos cambios no dan derecho al comprador a realizar cambios correspondientes, mejoras, agregados o reemplazos en el equipo comprado o enviado anteriormente.

Si desea recursos adicionales, comuníquese con su representante o visite www.hussmann.com.

HUSSMANN®

Hussmann Corporation
12999 St. Charles Rock Rd.
Bridgeton, MO 63044-2483
Tel: 314.291.2000

www.hussmann.com