

**HUSSMANN®**

---



Se muestra el modelo con opciones.

---

# SMG

Exhibidor de servicio Excel con vidrio curvo y  
serpentín de gravedad para carnes y deli

- Certificado por la NSF

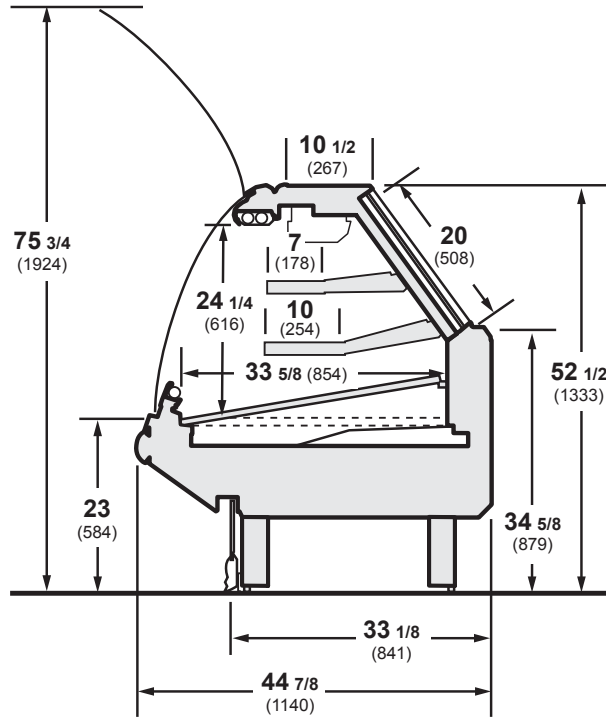
---

[www.hussmann.com](http://www.hussmann.com)

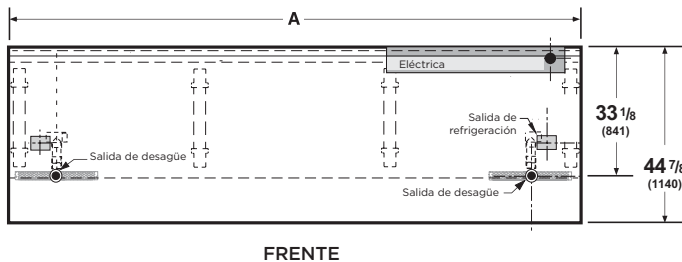
# Exhibidor de servicio Excel de Hussmann con vidrio curvo y serpentín de gravedad para aplicaciones de carnes y deli

**SMG – Gabinete con vidrio curvo de una sola hoja con serpentín de gravedad y serpentín de ventilador pequeño**

Disponible en longitudes de 8 y 12 pies (2.44 y 3.65 m). Si desea información sobre la posible disponibilidad de gabinetes con longitudes adicionales, comuníquese con su representante de ventas.



## Perspectiva de plano



Dimensión	8 pies	12 pies
A	96 3/8 (2448)	144 1/2 (3670)

### Notas:

Longitud total del gabinete sin extremos ni separadores.

### Nota

Utilice las hojas de datos técnicos de Hussmann para obtener las dimensiones precisas para todas las distribuciones de la tienda.

## Diseño avanzado.

El SMG y los modelos SM relacionados incorporan características y beneficios avanzados que incluyen serpentines modulares, la mejor eficiencia de energía, diseño modular en el gabinete, topes durables, válvulas de expansión preconfiguradas de fábrica y fondo de poliestireno sin uniones para una limpieza rápida y fácil.

## Menos refrigerante, menos fugas.

Los serpentines modulares patentados por Hussmann requieren de un 50% a un 60% menos de refrigerante. Además, se eliminaron todas las uniones soldadas con curvaturas de retorno, lo cual reduce en gran medida la posibilidad de fugas de refrigerante.

## Exhibición con estilo.

Una mirada cuenta la historia. Exterior elegante y más limpio para mejorar la exhibición de los productos. Atractivo diseño de extremos moldeados. Excelente iluminación y visibilidad de los productos para una exhibición de "alto impacto" que vende. Se pueden agregar hasta dos estantes de entepiso iluminados para aumentar la capacidad de exhibición. Disponible con cuñas hacia adentro y hacia afuera de 30°, 45° y 90°.

## Funcionamiento sencillo.

El vidrio frontal se levanta para un fácil abastecimiento y limpieza. La parte superior inmóvil y plana de acero inoxidable de 10 1/2 pulg. (26.6 cm) es estándar. Una abertura para las puertas traseras de 20 pulg. (50 cm) tiene un ángulo aumentado para mejorar el alcance y la ergonomía. Las opciones incluyen estantes de entepiso, rejillas para exhibición, bases para básculas, termómetros y tablas para envolver.

## Certificado por la NSF.

El SMG ha sido certificado por la NSF en cumplimiento con la norma 7 de ANSI y NSF.



Los exhibidores refrigerados Hussmann configurados para venta y uso en los Estados Unidos cumplen o exceden los requisitos de las normas para economizar energía de 2012 del Departamento de Energía.

NOTA: Estos exhibidores están diseñados para usarse en tiendas cuya temperatura y humedad no sobrepasen los 75 °F (23.89 °C) con una H.R. máxima del 55%.

NOTA: Nos reservamos el derecho de cambiar o revisar las especificaciones y diseño del producto con relación a cualquier característica de nuestros productos. Dichos cambios no dan derecho al comprador a realizar cambios correspondientes, mejoras, agregados o reemplazos en el equipo comprado o enviado anteriormente.

Si desea recursos adicionales, comuníquese con su representante o visite [www.hussmann.com](http://www.hussmann.com).

**HUSSMANN®**

**Hussmann Corporation**  
12999 St. Charles Rock Rd.  
Bridgeton, MO 63044-2483  
Tel: 314.291.2000

[www.hussmann.com](http://www.hussmann.com)