



WI/WO

Cuñas Excel para exhibidores de pared con una o múltiples plataformas

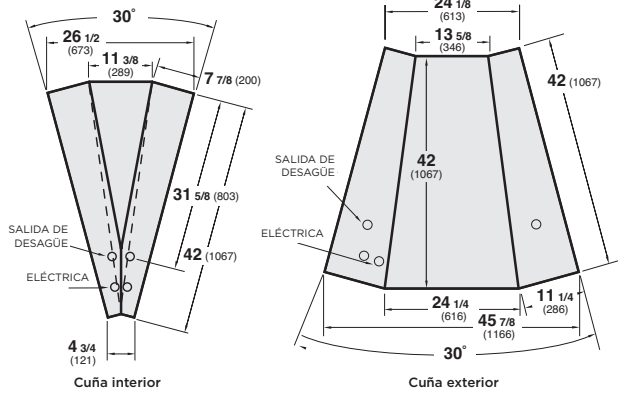
Cuñas Excel de Hussmann para modelos de pared convertibles para carnes, lácteos, deli, frutas y verduras

WO = Cuña hacia afuera

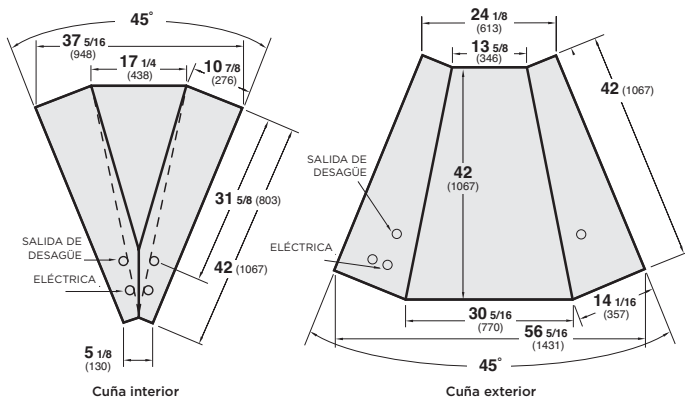
WI = Cuña hacia adentro

30°, 45°, 90° = Grado de ángulo de la cuña

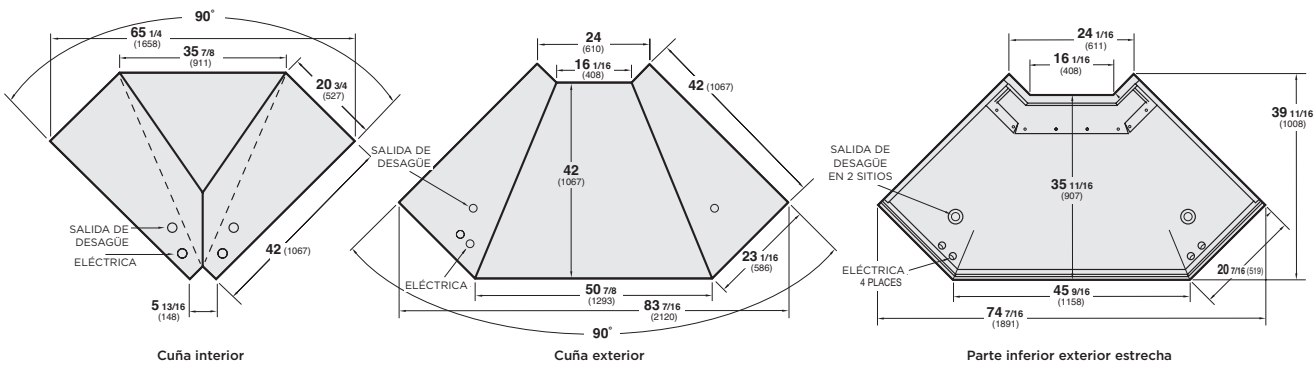
Cuña de 30°



Cuña de 45°



Cuña de 90°



Nota

Utilice las hojas de datos técnicos de Hussmann para obtener las dimensiones precisas para todas las distribuciones de la tienda.



Cuña hacia afuera de 45°

Cuñas Excel de Hussmann.

Las cuñas Excel le permiten vincular tramos de gabinetes en ángulos y formas creativas para optimizar la eficacia de la exhibición y el flujo del tráfico directo en la tienda.

Las cuñas están disponibles para los modelos de pared de temperatura media Excel. Se ofrecen en configuraciones hacia adentro y hacia afuera de 30°, 45° y 90°.

Las opciones incluyen selecciones de iluminación, selecciones de toques, opciones de estantería sólida y de rejillas, espejos y muchas más.



Cumple con el uso eficiente de energía de las normas 2012 del Departamento de Energía. Los exhibidores refrigerados Hussmann configurados para venta y uso en los Estados Unidos cumplen o exceden los requisitos de las normas para economizar energía de 2012 del Departamento de Energía.

NOTA: Estos exhibidores están diseñados para usarse en tiendas cuya temperatura y humedad no sobrepasen los 75 °F (23.89 °C) con una H.R. máxima del 55%.

NOTA: Nos reservamos el derecho de cambiar o revisar las especificaciones y diseño del producto con relación a cualquier característica de nuestros productos. Dichos cambios no dan derecho al comprador a realizar cambios correspondientes, mejoras, agregados o reemplazos en el equipo comprado o enviado anteriormente.

Si desea recursos adicionales, comuníquese con su representante o visite www.hussmann.com.

HUSSMANN®

Hussmann Corporation
12999 St. Charles Rock Rd.
Bridgeton, MO 63044-2483
Tel: 314.291.2000

www.hussmann.com