



FWG

---

# FW, FWG, FWE, FWEG

Comptoir Excel d'îlot large pour aliments congelés / crème glacée  
avec côtés en verre

# Comptoir Hussmann Excel d'îlot large avec côtés en verre pour les aliments congelés / la crème glacée

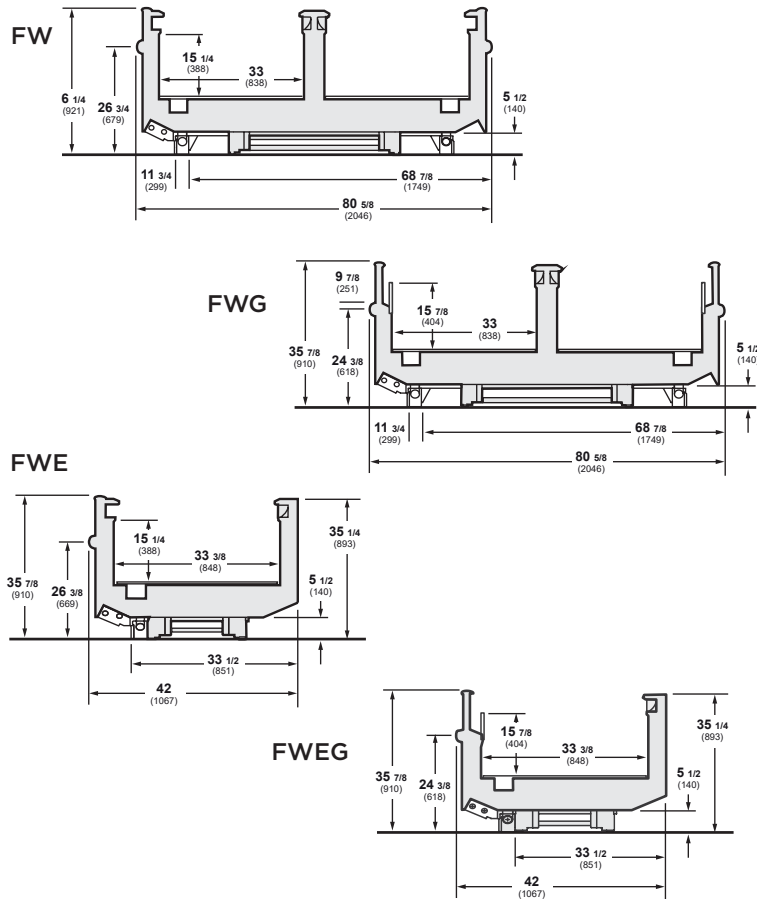
**FW** - îlot large

**FWG** - îlot large avec côtés en verre

**FWE** - comptoir d'extrémité d'îlot large

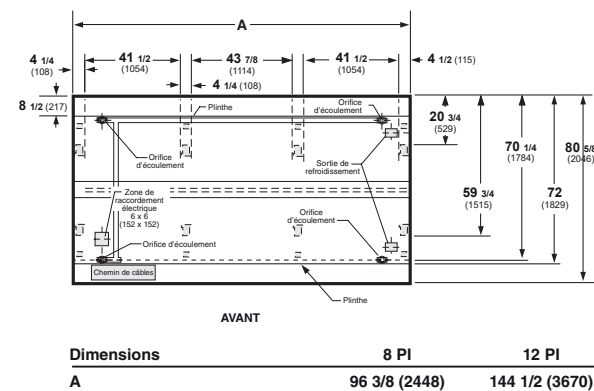
**FWEG** - comptoir d'extrémité d'îlot large avec côtés en verre

Disponible en sections de 8 pi et 12 pi. Contactez votre représentant pour obtenir des renseignements sur les longueurs de comptoir réfrigéré supplémentaires.

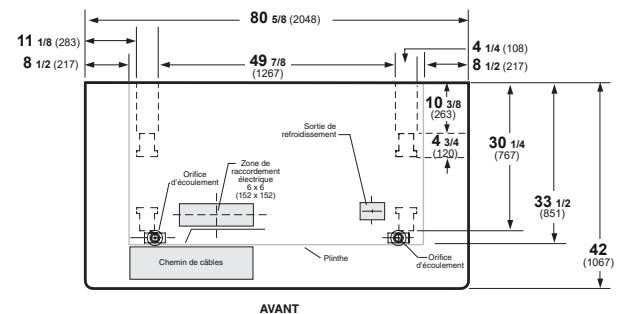


Vues de dessus

**FW, FWG**



**FWE, FWEG**



**Remarque :** Utilisez les fiches techniques de Hussmann pour obtenir des dimensions précises pour toutes les fonctions liées au plan du magasin.

## Plus écoénergétique

L'avantage écoénergétique d'Excel\*

	Excel	vs Concurrent	Impact 1	Concurrent 2	Concurrent 3
<b>FW</b>	vs	19 %	22 %	38 %	29 %
<b>FWG</b>	vs	28 %	38 %	31 %	29 %
<b>FWE</b>	vs	3 %	39 %	33 %	34 %
<b>FWEG</b>	vs	30 %	46 %	30 %	34 %

Basé sur des données publiées en avril 2005.

## Plus de capacité de mise en marché

Avantage de la capacité d'Excel vs Impact :

- FW - 6 %
- FWG - 11 %
- FWE - 5 %
- FWEG - 10 %

## Durée de conservation supérieure

Excellente constance et stabilité de température sur toute la zone de mise en marché en raison des persiennes d'air d'évacuation exclusives de Hussmann et des serpentins tubulaires plats continus.

## Coûts de main-d'œuvre moins élevés

Les fonctions qui économisent de la main-d'œuvre incluent un dégagement plus élevé sous le comptoir, un accès plus facile au chemin de câble et un câblage simplifié.

## Fiabilité supérieure

Notre garantie de serpentin de 5 ans est la meilleure garantie disponible. Les valves d'expansion ajustables préréglées sont conçues pour maintenir des températures optimales.

## Couvercles en verre coulissants disponibles

Les couvercles en verre coulissants sont disponibles pour une mise à niveau installée sur le terrain ou comme équipement d'origine pour tous les comptoirs à un seul plateau pour îlot ouvert. Les couvercles réduisent la consommation d'énergie totale de 40 % à 60 %, selon le modèle du comptoir.

**REMARQUE :** Les comptoirs réfrigérés sont conçus pour être utilisés en magasin lorsque la température et le taux d'humidité relative ne dépassent pas 75 °F et 55 %, respectivement.

**REMARQUE :** Nous nous réservons le droit de modifier ou de réviser les caractéristiques techniques et la conception du produit en lien avec n'importe quelle caractéristique de nos produits. Ces modifications ne confèrent pas le droit à l'acheteur aux changements, améliorations, ajouts ou remplacements correspondants pour de l'équipement déjà vendu ou expédié.

Pour des ressources supplémentaires, communiquez avec votre représentant ou visitez le site [www.hussmann.com](http://www.hussmann.com).

**HUSSMANN®**

Hussmann Corporation  
12999 St. Charles Rock Rd.  
Bridgeton, MO 63044-2483  
Tél. : 314 291-2000

[www.hussmann.com](http://www.hussmann.com)