

Nos reservamos el derecho a cambiar o revisar las especificaciones y el diseño del producto en relación con cualquier característica de nuestros productos. Dichos cambios no dan derecho al comprador a cambios correspondientes, mejoras, agregados o reemplazos en el equipo comprado o enviado anteriormente.

Artículo	Nº de Pieza	Descripción	Nº de artículo de cableado	Artículo	Nº de Pieza	Descripción	Nº de artículo de cableado
ENSAMBLES DE VENTILADORES Y TERMOSTATOS				LÁMPARAS Y BALASTRAS			
A.	0522287	Motor de ventilador ambiental (120 V)	(1)		0385104	Transformador de balastra (230 V, 50-60 Hz, por balastra)	
	0404552	Motor de ventilador ambiental (230 V)		D.		Lámpara fluorescente	(5)
B.	0353949	Termostato de refrigeración ajustable, opcional	(2)	<i>Reemplazar con lámparas similares</i>			
LÁMPARAS Y BALASTRAS				LÁMPARAS LED Y FUENTE DE ALIMENTACIÓN			
C.		Balastra electrónica		E.	0501213	Fuente de alimentación	(6)
	0355716	2 lámparas (120 V)	(3)	F.		Lámpara LED para toldo	(7)
	0355398	3 lámparas (120 V)	(4)	<i>Reemplazar con lámparas similares</i>			
	0440215	2 lámparas (230 V, 50-60 Hz)	(3)	G.		Lámpara LED para riel	(8)
	0428652	3 lámparas (230 V, 50-60 Hz)	(4)	<i>Reemplazar con lámparas similares</i>			

Data sheet-Elite-ESGMVS-SP
Hoja de datos-Elite-ESGMVS-SP

Nota: Revisión E: Se agregó una nota sobre refrigerante de alto nivel de deslizamiento. Los demás cambios están marcados con barras, subrayado o círculos.

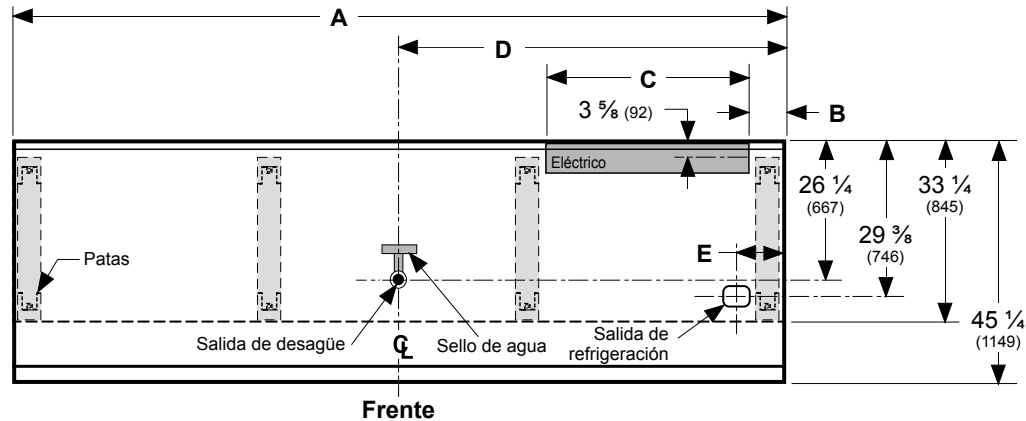
Perspectivas de plano de ingeniería





DATOS FÍSICOS

Tubo de goteo del exhibidor (pulg.)	1 1/2
Manguera de líquido del exhibidor (pulg.)	3/8
Manguera de succión del exhibidor (pulg.)	5/8

Elite con vidrio vertical con bisagras Carne / deli

Dimensiones mostradas en pulgadas y (mm).



	4 pies	6 pies	8 pies	12 pies
General				
(A) Longitud del gabinete <i>(sin extremos ni separadores)</i> <i>(Cada extremo y separador aislado agrega 1 pulg. (26 mm) a la agrupación de gabinetes.)</i>	48 1/4 (1226)	72 3/8 (1838)	96 3/8 (2448)	144 1/2 (3670)
Dimensión máxima exterior desde la parte posterior a la parte delantera <i>(incluye el tope)</i>	46 (1168)	46 (1168)	46 (1168)	46 (1168)
Parte posterior del gabinete a la parte delantera del panel delantero	33 1/4 (845)	33 1/4 (845)	33 1/4 (845)	33 1/4 (845)
Extremo derecho del gabinete al borde exterior del apoyo externo	1 5/8 (41)	1 5/8 (41)	1 5/8 (41)	1 5/8 (41)
Distancia entre los bordes del apoyo externo y el apoyo central	N/A	28 1/2 (724)	40 5/8 (1032)	40 5/8 (1032)
Distancia entre los bordes de los apoyos centrales	N/A	N/A	N/A	44 (1118)
Distancia entre los bordes de los apoyos externos	37 (940)	N/A	N/A	N/A
Servicio eléctrico  <i>(Punto de conexión del cableado eléctrico en el local)</i>				
(C) Longitud del paso de cables eléctricos	38 3/4 (984)	29 5/8 (752)	41 3/4 (1060)	41 3/4 (1060)
Extremo derecho del gabinete al centro del orificio con tapa más alejado	10 3/8 (264)	10 (254)	10 3/8 (264)	10 1/4 (260)
Parte posterior del gabinete al centro del orificio con tapa	3 5/8 (92)	3 5/8 (92)	3 5/8 (92)	3 5/8 (92)
(B) Extremo derecho del gabinete al extremo derecho del paso de cables	5 (127)	5 (127)	5 (127)	5 (127)
Salida de desagüe 				
(D) Extremo derecho del gabinete al centro de la salida de desagüe	24 (610)	24 1/8 (613)	24 1/8 (613)	72 1/4 (1835)
Extremo izquierdo del gabinete al centro de la salida de desagüe	24 1/4 (616)	48 1/4 (1226)	72 1/4 (1835)	72 1/4 (1835)
Parte posterior y exterior del gabinete al centro de la salida de desagüe	26 1/4 (667)	26 1/4 (667)	26 1/4 (667)	26 1/4 (667)
Sello de agua 				
Borde del sello de agua al centro de la salida de desagüe	4 (102)	4 (102)	4 (102)	4 (102)
Diámetro externo del tubo de goteo	1 1/2 (38)	1 1/2 (38)	1 1/2 (38)	1 1/2 (38)
<i>(Las salidas del sello de agua instaladas en el local, los conectores en T y los demás conectores se envían con el exhibidor).</i>				
Salida de refrigeración 				
Parte posterior del gabinete al centro de la salida de refrigeración	29 3/8 (746)	29 3/8 (746)	29 3/8 (746)	29 3/8 (746)
(E) Extremo derecho del gabinete al centro de la salida de refrigeración	8 1/4 (210)	8 1/4 (210)	8 1/4 (210)	8 1/4 (210)

Elite con vidrio vertical con bisagras, serpentín de gravedad y serpentín, con un nivel de exhibición

Elite ESGMVS

Carne / deli

DATOS DE REFRIGERACIÓN

Nota: Estos datos se basan en tiendas cuya temperatura y humedad no excedan los 75 °F y una H.R. del 55%. Programe el descongelamiento por la noche mientras las lámparas están apagadas.

ESGMVS§

Aire de descarga (°F) 27

Evaporador (°F) 22

Dimensionamiento de la unidad (°F) 20

§ Se muestra la temperatura promedio del evaporador. Use el punto de rocío para refrigerantes de alto nivel de deslizamiento para dimensionamiento de la unidad. Tome cuidado para usar el nivel del punto de rocío en las tablas PT para medir y ajustar el recalentamiento. Ajuste la presión del evaporador como sea necesario para mantener la temperatura del aire de descarga que se muestra.

Btu/h/pie

ESGMVS

Paralelo 320

Convencional 350

DATOS DE DESCONGELAMIENTO

ESGMVS

Frecuencia (h) 24

Agua de descongelamiento (lb/pie/día) 0.65

(± 15% basado en la configuración de los gabinetes y el aprovisionamiento del producto.)

ESGMVS

APAGADO (minutos) 75

Protección contra fallos (minutos) 90

ELÉCTRICO O GAS No se recomienda

CONTROLES CONVENCIONALES

Control de contraflujo de baja presión

ESGMVS

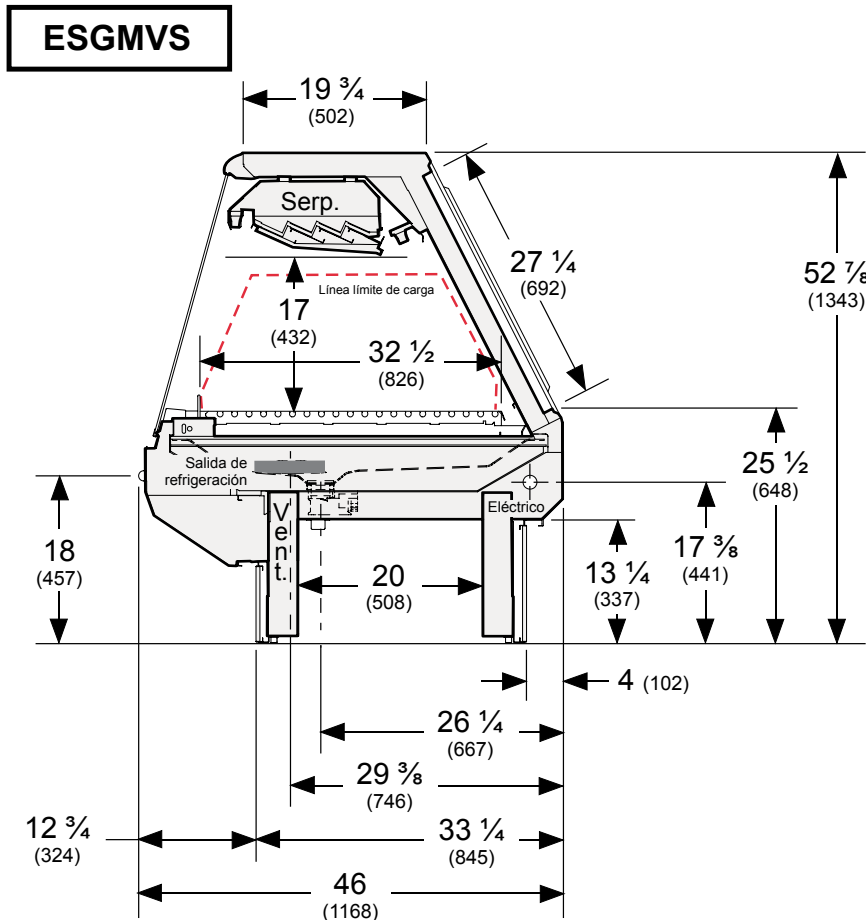
CI/CO (Temp. °F)* 15 / 5

Solo unidad en interiores, terminación de descongelamiento a presión (Temp. °F)*

No se recomienda

*Use una tabla de presión y temperatura para determinar las conversiones de PSIG.

Dimensiones mostradas en pulg. y (mm).



Carga estimada **		ESGMVS	
4 pies	0.8 lb	13 oz	0.4 kg
6 pies	1.2 lb	19 oz	0.5 kg
8 pies	1.5 lb	24 oz	0.7 kg
12 pies	2.0 lb	32 oz	0.9 kg

** Este es un promedio para todos los tipos de refrigerantes. La carga real de refrigerante puede variar en aproximadamente media libra (8 oz/0.2 kg).

Certificación NSF

Este modelo de exhibidor se fabrica para cumplir con los requisitos del Estándar N° 7 de ANSI/NSF (National Sanitation Foundation) en cuanto a construcción, materiales y facilidad de limpieza.

Datos eléctricos

Número de ventiladores	4 pies	6 pies	8 pies	12 pies				
Refrigeración	N/A							
Limpiador de aire ambiental – 15 W	2	4	4	6				
Refrigeración para exportar	N/A							
Limpiador de aire ambiental, para exportar – 4.5 W	2	4	4	6				
		Amperios				Watts		
Exhibidor	4 pies	6 pies	8 pies	12 pies	4 pies	6 pies	8 pies	12 pies
Ventiladores de refrigeración	N/A							
Ventiladores limpiadores de aire ambiental								
Economizador de energía (120 V, 60 Hz)	0.2	0.4	0.4	0.6	9	18	18	27
Para exportar: 230 V 50 Hz	0.30	0.60	0.60	0.90	50	100	100	150
Calentadores anticondensación encendidos de operación continua	N/A							
Calentadores anticondensación cíclicos	N/A							
Capacidad mínima en amperios del circuito								
Con ventiladores economizadores de energía (120 V, 60 Hz)	0.13	0.25	0.25	0.38				
Con ventiladores para exportar (230 V, 50 Hz)	0.50	0.80	0.80	1.10				
Protección máxima de sobrecarga del circuito, 120 V	20							
Protección máxima de sobrecarga del circuito, 230 V	15							
Lámparas estándar (T-8 fluorescentes)	4 pies	6 pies	8 pies	12 pies	4 pies	6 pies	8 pies	12 pies
2 hileras para toldos	0.49	0.98	0.98	1.42	59	118	118	171
Lámparas opcionales (T-8 fluorescentes)								
1 hilera para salientes	0.49	0.49	0.49	0.71	59	59	59	86
1 hilera para rieles	0.49	0.49	0.49	0.71	59	59	59	86
Lámpara LED EcoShine II IP67								
1 hilera de gravedad, delantera y posterior para toldos	0.15	0.21	0.30	0.45	12.9	25.1	35.8	53.7
1 hilera para rieles	0.09	0.13	0.17	0.26	10.2	15.3	20.5	30.7

Total del circuito de lámparas de 115 V = Lámparas estándar + Total de lámparas opcionales + Lámparas opcionales para estantes

Total del circuito de lámparas LED de 120 V = Lámparas para toldos + Lámparas para estantes + Lámparas para rieles

Total del circuito de lámparas de 230 V = Multiplique el total del circuito de la lámpara 115 V por 0.52

Datos del producto

<i>Cubo utilizable recomendado</i> ¹ (pies ³ /pie)	2.28 pies ³ /pie (0.21 m ³ /m)
<i>Área de exhibición total AHRI</i> ² (pies ² /pie)	3.86 pies ² /pie (1.17 m ² /m)
<i>Área de estante</i> ³ (pies ² /pie)	4.08 pies ² /pie (1.24 m ² /m)

- ¹ Volumen refrigerado AHRI menos estantes y otros espacios no utilizables: Volumen refrigerado/Unidad de longitud, pies³/pie [m³/m]
- ² Calculada utilizando la metodología estándar AHRI 1200: Área de exhibición total, pies² [m²]/Unidad de longitud, pies [m]
- ³ El área de superficie del estante está formada por la plataforma inferior más el complemento del estante estándar, como se muestra en la *Guía de referencia de productos* de Hussmann. Este modelo no tiene NINGÚN complemento del estante estándar. El complemento de estantes opcionales es de dos hileras: 1 hilera para estantes de 10 pulgadas y 1 hilera para estantes de 12 pulgadas.

PESO DE ENVÍO ESTIMADO ⁴

Gabinete					Extremo sólido (cada uno)
	4 pies	6 pies	8 pies	12 pies	
lb (kg)	600 (272)	700 (318)	1100 (499)	1200 (545)	100 (45)

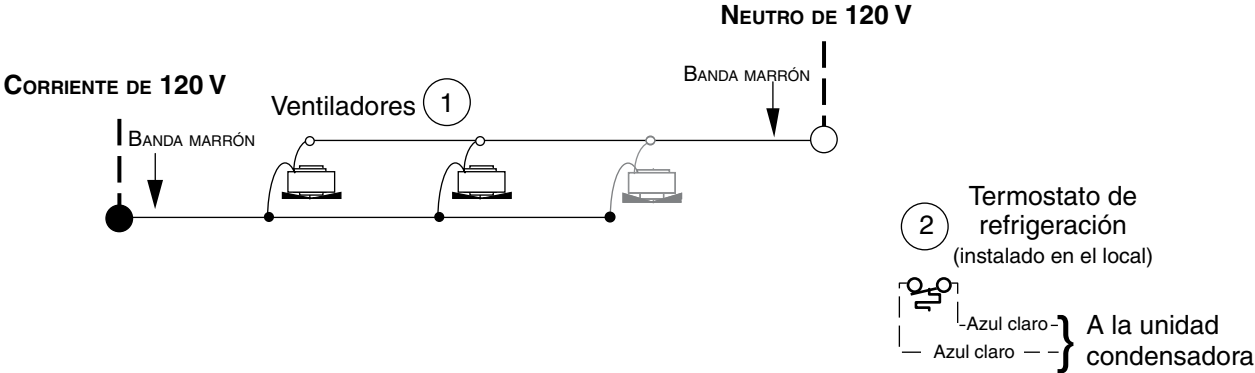
⁴ Los pesos reales varían dependiendo de los kits opcionales incluidos.

Cableado del ventilador ambiental Limpiador de aire del vidrio

Descongelamiento durante el apagado

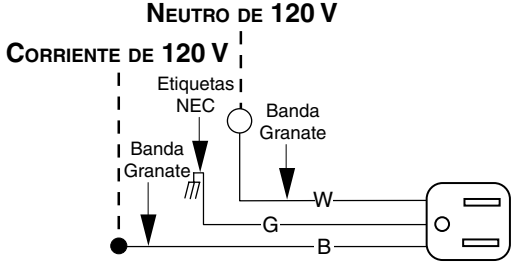
Ventiladores

El gabinete de 4 pies tiene 1 ventilador
 El gabinete de 6 pies tiene 2 ventiladores
 El gabinete de 8 pies tiene 2 ventiladores
 El gabinete de 12 pies tiene 3 ventiladores



Receptáculos

Receptáculos de servicio eléctrico



ADVERTENCIA

Todos los componentes deberán tener una conexión a tierra mecánica y el exhibidor deberá estar conectado a tierra.

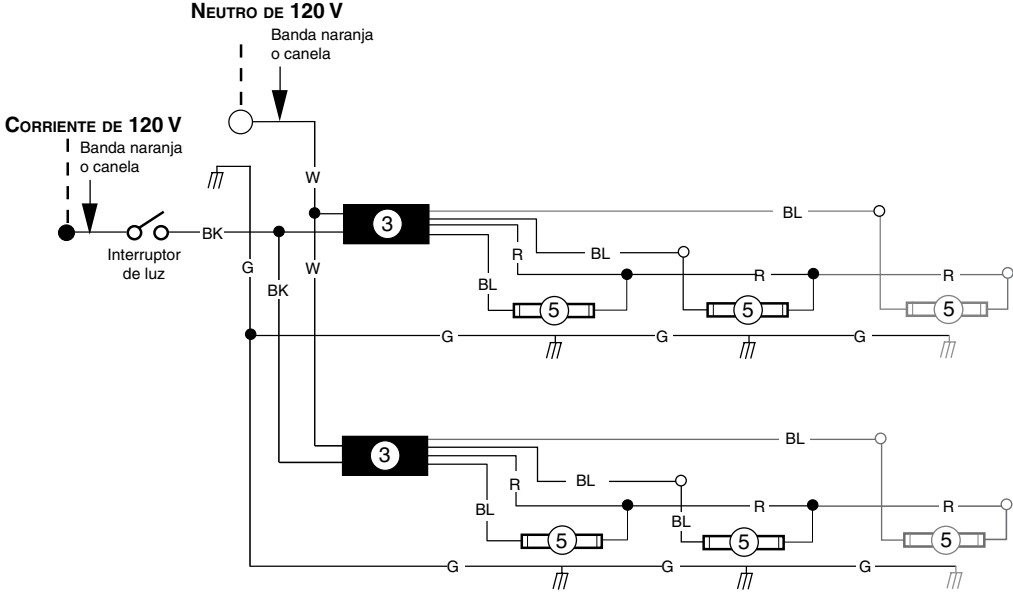
Números en círculo = Números del artículo de la lista de piezas

Los componentes en gris solo están presentes en los modelos de 12 pies.

- R = Rojo Y = Amarillo G = Verde BL = Azul LB = Azul Claro DB = Azul Oscuro BK = Negro W = Blanco
 ● = CORRIENTE DE 120 V ○ = NEUTRO DE 120 V ⊥ = CONEXIÓN A TIERRA LOCAL ⚡ = CONEXIÓN A TIERRA DEL GABINETE

Circuitos de lámparas

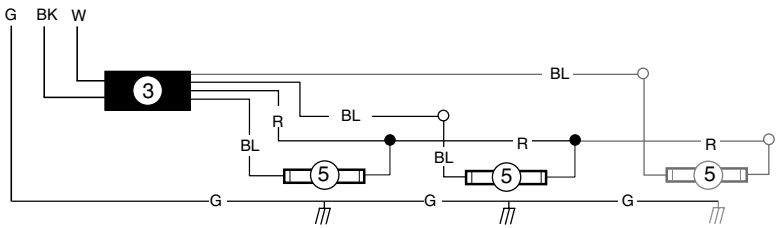
Lámparas estándar – 2 hileras para toldo



Circuito de lámparas opcionales para saliente

o

Circuito de lámparas opcionales para riel

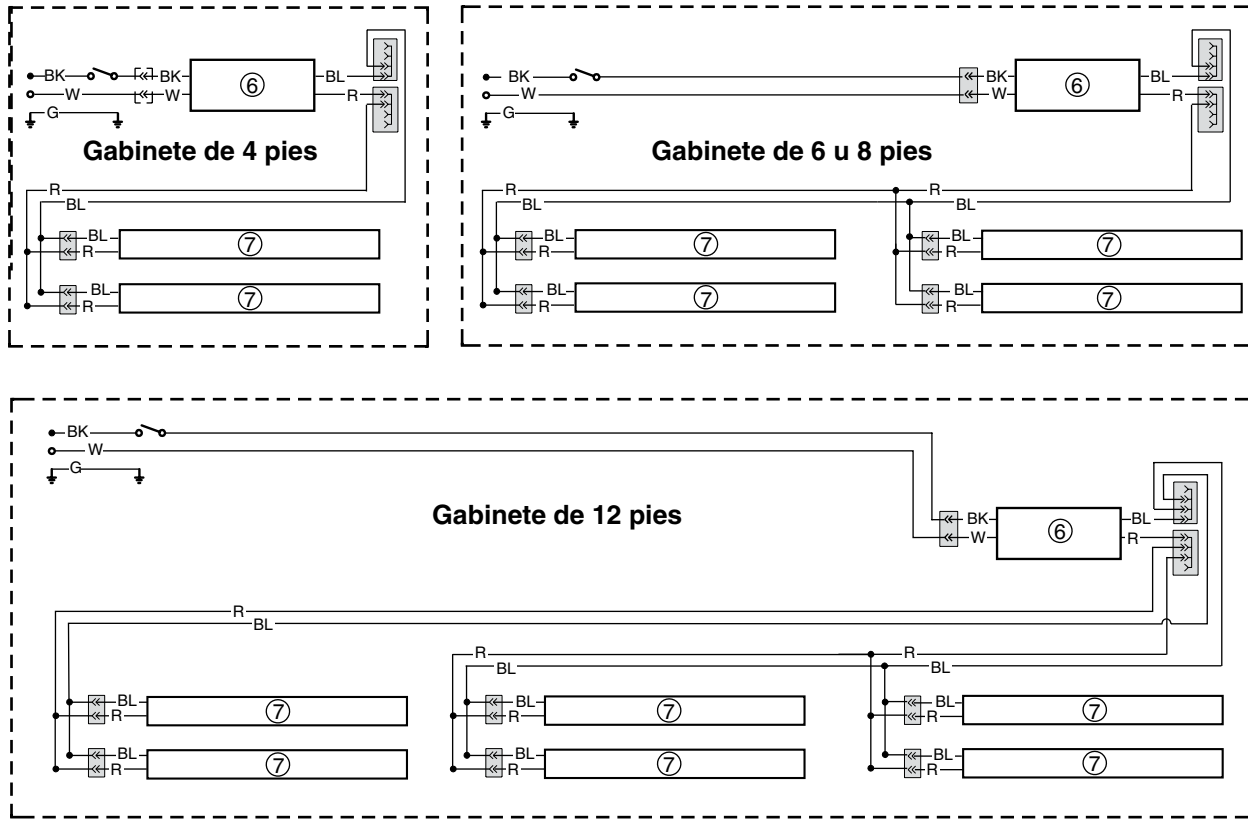


ADVERTENCIA

Todos los componentes deberán tener una conexión a tierra mecánica y el exhibidor deberá estar conectado a tierra.
 Números en círculo = Números del artículo de la lista de piezas
 Los componentes en gris solo están presentes en los modelos de 12 pies.
 R = Rojo G = Verde BL = Azul BK = Negro W = Blanco
 ● = CORRIENTE DE 120 V ○ = NEUTRO DE 120 V ⊥ = CONEXIÓN A TIERRA LOCAL ⏏ = CONEXIÓN A TIERRA DEL GABINETE

Lámparas LED opcionales

Lámparas LED EcoShine II para toldos - 2 hileras



ADVERTENCIA

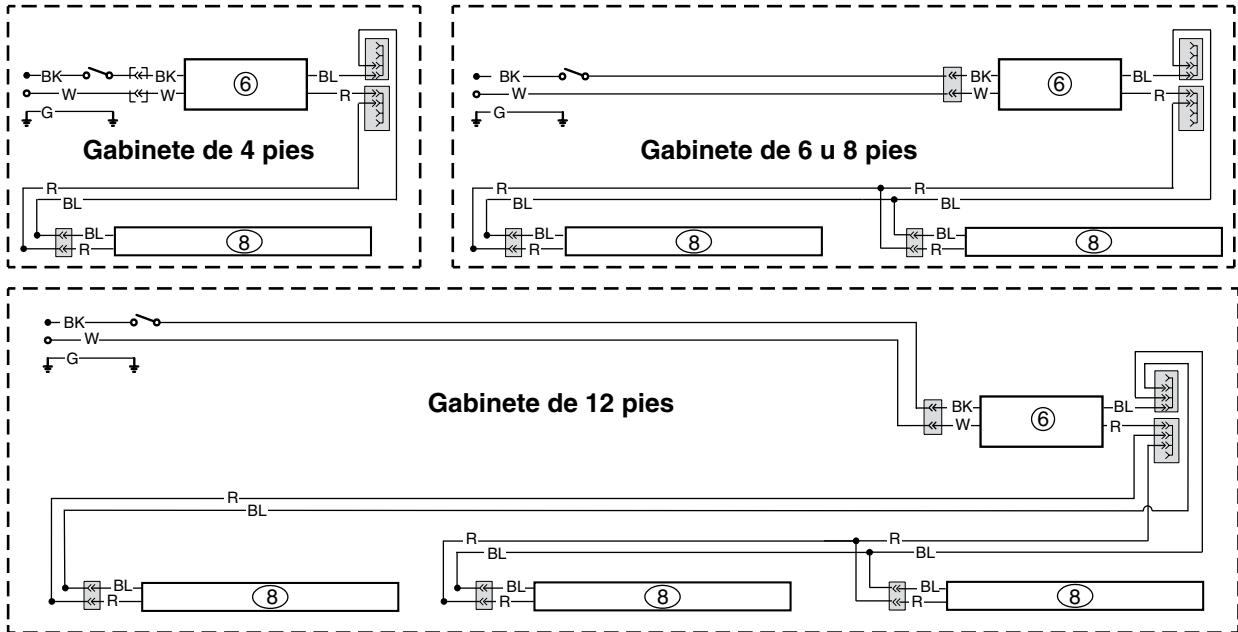
Todos los componentes deberán tener una conexión a tierra mecánica y el exhibidor deberá estar conectado a tierra.

Números en círculo = Números del artículo de la lista de piezas

R = Rojo Y = Amarillo G = Verde BL = Azul BK = Negro W = Blanco

● = CORRIENTE DE 120 V ○ = NEUTRO DE 120 V ⊥ = CONEXIÓN A TIERRA LOCAL ⚡ = CONEXIÓN A TIERRA DEL GABINETE

Lámparas LED EcoShine II para rieles - 1 hilera



ADVERTENCIA

Todos los componentes deberán tener una conexión a tierra mecánica y el exhibidor deberá estar conectado a tierra.

Números en círculo = Números del artículo de la lista de piezas

R = Rojo Y = Amarillo G = Verde BL = Azul BK = Negro W = Blanco

● = CORRIENTE DE 120 V ○ = NEUTRO DE 120 V ⊥ = CONEXIÓN A TIERRA LOCAL // = CONEXIÓN A TIERRA DEL GABINETE