

HUSSmann®



DDSS-4MC

***Exhibidores verticales abiertos,
autocontenidos y de temperatura media***



DDSS-4MC

Manual de instalación y operación

IMPORTANTE
**¡Guárdelo en el local
para referencia futura!**

N/P 0531283_J
Junio de 2016

MANUAL - I/O SC DDSS-SP
MANUAL - MANUAL DE INSTALACIÓN Y OPERACIÓN SC DDSS-SP

Inglés N/P 0515957
Francés N/P 0531284

ATENCIÓN

¡El exhibidor debe operar 24 horas antes de cargarle producto!

Compruebe la temperatura con regularidad.

No interrumpa la cadena de frío.
Mantenga los productos en un refrigerador antes de cargarlos en el exhibidor.

Estos exhibidores están diseñados únicamente para productos previamente enfriados.



IMPORTANTE
GUÁRDELO EN EL LOCAL PARA REFERENCIA FUTURA
¡Calidad que marca los estándares de la industria!

12999 St. Charles Rock Road • Bridgeton, MO 63044-2483

EE.UU. y Canadá 1-800-922-1919 • México 1-800-890-2900

www.hussmann.com

© 2016 Hussmann Corporation

DEFINICIONES ANSI Z535.5 vi

INSTALACIÓN

Certificación 1-1
 Control de productos Hussmann 1-1
 Daños durante el envío 1-1
 Ubicación 1-1
 Descripción de los modelos 1-3
 Descarga 1-3
 Carga exterior 1-3
 Deslizador de envío 1-3
 Nivelación del exhibidor 1-4
 Ubicación de la placa del número de serie ... 1-4
 Acceso a la unidad de refrigeración 1-4
 Ruedas 1-4
 Sellado del exhibidor al piso 1-4
 Lista de verificación para el arranque 1-5

ELECTRICIDAD / REFRIGERACIÓN

Datos eléctricos del exhibidor 2-1
 Cableado en el local 2-1
 Conexiones eléctricas 2-1
 Tomacorriente eléctrico 2-1
 Refrigeración (autocontenidos) 2-1
 Salida de agua y sello de agua 2-2

ARRANQUE / OPERACIÓN

Instrucciones para el usuario de
 Safe-NET III™ 3-1
 Pantalla 3-2
 Arranque 3-2
 Diagrama de la secuencia de operación 3-3
 Ajuste de temperatura 3-4
 Alarmas y códigos 3-4
 Interruptor de terminación del
 descongelamiento 3-4
 Descongelamiento manual 3-4
 Ajuste de temperatura 3-5
 Ubicación del sensor 3-6

Controles y ajustes 3-7
 Válvula de expansión termostática 3-8
 Límites de carga 3-9
 Surtido 3-9
 Termómetro 3-9

MANTENIMIENTO

Cuidado y limpieza 4-1
 Superficies exteriores 4-1
 No use 4-1
 Haga lo siguiente 4-1
 Eliminación de rayones del tope 4-2
 Limpieza debajo del pleno del ventilador ... 4-2
 Limpieza de las superficies de acero
 inoxidable 4-2
 Limpieza del panel de descarga 4-3
 Limpieza de los serpentines 4-3
 Limpieza de la charola de evaporación 4-4
 Mantenimiento de las lámparas
 fluorescentes 4-4

SERVICIO

Reemplazo de los motores y las aspas
 de los ventiladores 5-1
 Reemplazo de las balastras electrónicas
 o de las fuentes de alimentación de
 las lámparas LED 5-2
 Reemplazo de las lámparas fluorescentes
 o de las lámparas LED 5-2

APÉNDICE

Reparación de los serpentines de aluminio ... A-1
 Números de piezas A-2
 Perspectiva de plano del DDSS-4MC A-4
 Corte transversal y datos de refrigeración ... A-5
 Datos de descongelamiento A-5
 Datos físicos A-5
 Datos eléctricos A-6
 Diagrama de cableado de los
 autocontenidos A-7

GARANTÍA

HISTORIAL DE REVISIONES

REVISIÓN J — Se actualizó el enchufe, páginas 2-1 y A-7.

REVISIÓN H — Se actualizó el diagrama de cableado.

REVISIÓN G — Ubicación del sensor, 3-6; se actualizaron las fotos del serpentín, 3-8; se actualizó la lista de piezas A-1 y A-2; se incluyó un nuevo diagrama de cableado, A-5; y se actualizó la sección de Reemplazo de lámparas fluorescentes y balastras, 5-2.

REVISIÓN F — Se agregaron listas de verificación, páginas 1-7 y 1-8; se agregó la página de Advertencia, página 1-3; Limpieza de los serpentines, página 4-3; Mantenimiento de las lámparas fluorescentes, página 4-4.

REVISIÓN E — FEBRERO DE 2012

1. Se actualizaron los diagramas de cableado
2. Se actualizó el número telefónico de México

REVISIÓN D — ENERO DE 2012

1. Se eliminó el modelo DDSS-4
2. Se agregaron nuevos números de piezas
3. Se revisaron los datos de refrigeración
4. Se agregó el reemplazo de las lámparas LED, página 5-2

REVISIÓN C — MAYO DE 2011

1. Se revisó la longitud del corte transversal de los estantes, página A-4

REVISIÓN B — OCTUBRE DE 2010

1. Se agregaron los diagramas de ubicación de los autocontenidos, página 1-2
2. Se agregó el dimensionamiento de las mangueras de los remotos, Koolgas, página 2-2
3. Se agregó la refrigeración con Koolgas y de los remotos, página 2-9
4. Se agregó el diagrama y ajuste de la TEV, página 3-8
5. Se agregaron las precauciones de limpieza, página 4-4.
6. Se agregaron dibujos de dimensiones y datos técnicos, páginas, A-1 y A-2

EMISIÓN ORIGINAL — MARZO DE 2010

DEFINICIONES ANSI Z535.5



• **PELIGRO** – Indica una situación peligrosa que, si no se evita, tendrá como resultado la muerte o una lesión grave.



• **ADVERTENCIA** – Indica una situación peligrosa que, si no se evita, podría tener como resultado la muerte o una lesión grave.



• **PRECAUCIÓN** – Indica un situación peligrosa que, si no se evita, podría tener como resultado una lesión leve o moderada.

• **AVISO** – *No se relaciona con lesiones personales* – Indica situaciones que, si no se evitan, podrían tener como resultado daños en el equipo.

INSTALACIÓN

CERTIFICACIÓN

Estos exhibidores se fabrican para cumplir con los requisitos de la norma No. 7 de ANSI y la National Sanitation Foundation (NSF®). Se requiere la instalación adecuada para mantener la certificación. Cerca de la placa del número de serie, cada gabinete tiene una etiqueta que identifica el tipo de aplicación para la cual está certificado.

ANSI/NSF-7 Tipo I Refrigerador o congelador de exhibición
Diseñado para aplicaciones en ambientes de 75 °F y 55% de H.R.

ANSI/NSF-7 Tipo II Refrigerador o congelador de exhibición
Diseñado para aplicaciones en ambientes de 80 °F y 55% de H.R.

ANSI/NSF-7 Refrigerador de exhibición
Diseñado para frutas y verduras a granel

CONTROL DE PRODUCTOS HUSSMANN

El número de serie y la fecha de envío de todos los equipos están registrados en los archivos de Hussmann para fines de garantías y reemplazos de piezas. Toda la correspondencia relacionada con la garantía o el pedido de piezas debe incluir el número de serie de cada equipo. Esto es para asegurar que al cliente se le suministren las piezas correctas.

DAÑOS DURANTE EL ENVÍO

Antes y durante la descarga, todo el equipo debe ser inspeccionado completamente por si hubiera daños durante el envío. Este equipo fue inspeccionado cuidadosamente en nuestra fábrica. Cualquier reclamación por pérdida o daños debe hacerse al transportista. El transportista proveerá cualquier informe de inspección o formulario de reclamación que sea necesario.

Pérdidas o daños aparentes

Si hubiera pérdidas o daños aparentes, deben señalarse en la nota del envío o en el recibo expreso y ser firmados por el agente del transportista; de lo contrario, el transportista podría rechazar la reclamación.

Pérdida o daños ocultos

Cuando la pérdida o el daño no sea evidente sino hasta después de desembalar el equipo, conserve todos los materiales de empaque y envíe una respuesta por escrito al transportista para que lo inspeccione antes de que pasen 15 días.

UBICACIÓN

Estos exhibidores están diseñados para exhibir productos en tiendas con aire acondicionado, donde la temperatura se mantiene al nivel especificado por ANSI / NSF-7 o por debajo de él, y la humedad relativa se mantiene a 55% o menos.

**La temperatura ambiental de operación recomendada se encuentra entre 65 °F (18 °C) y 80 °F (26.7 °C).
La humedad relativa máxima es de 55%.**

La ubicación de exhibidores refrigerados bajo la luz directa del sol, cerca de mesas calientes o cerca de otras fuentes de calor podría perjudicar su eficiencia. Al igual que otros exhibidores, estas unidades son sensibles a las perturbaciones de aire. Las corrientes de aire que circulen alrededor de los exhibidores afectarán gravemente su operación. NO permita que el aire acondicionado, los ventiladores eléctricos, las puertas o ventanas abiertas, etc., generen corrientes de aire alrededor de los exhibidores.

1-2 INSTALACIÓN

El producto debe mantenerse siempre a la temperatura adecuada. Esto significa que, desde el momento en que se recibe el producto hasta su almacenamiento, preparación y exhibición, la temperatura del producto debe estar controlada para maximizar su vida.

ASEGÚRESE DE COLOCAR CORRECTAMENTE LOS EXHIBIDORES AUTOCONTENIDOS.

Los modelos AUTOCONTENIDOS tienen paneles con base ventilada para permitir la circulación del aire a través de la unidad condensadora. Deje una separación mínima de 4 pulg. de las paredes, exhibidores y cualquier otro objeto grande que esté cerca de los paneles de ventilación de la base del exhibidor (para los modelos autocontenidos). Si se bloquea o restringe el flujo de aire, se afectará negativamente el rendimiento y se podría dañar el sistema de refrigeración.

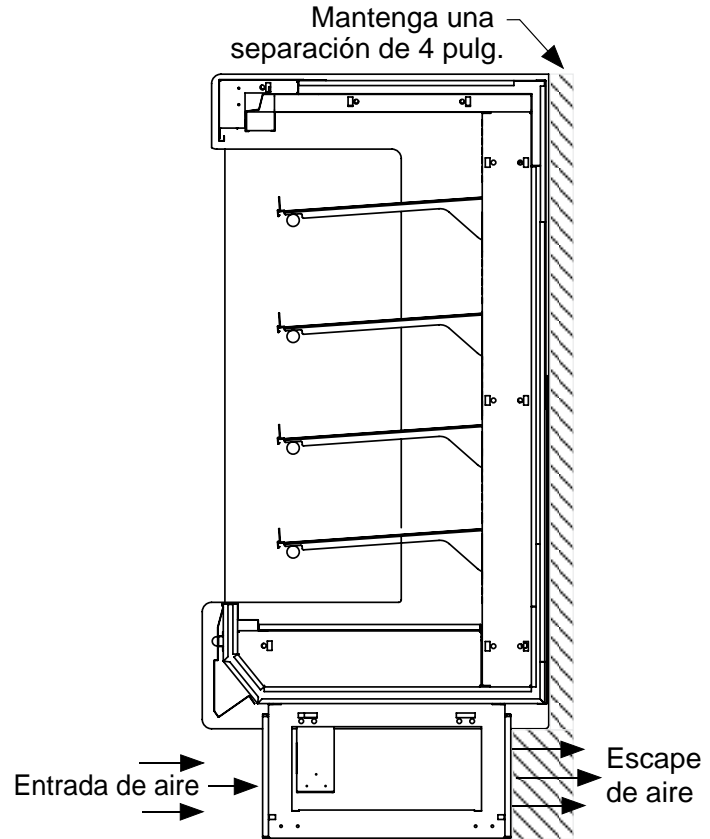
Para negocios en California:

⚠ ADVERTENCIA

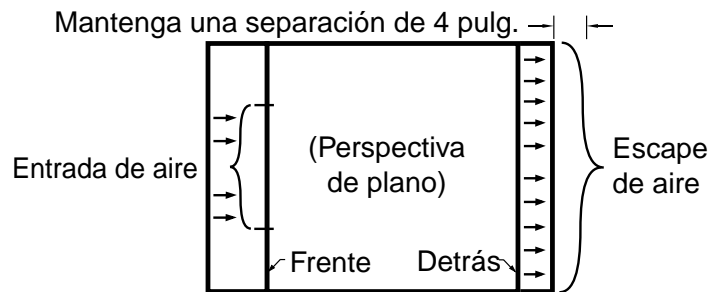
Este producto puede contener químicos considerados por el estado de California como causantes de cáncer, anomalías congénitas u otros daños reproductivos.

Esta advertencia es resultado de la ley del estado de California conocida como la Ley de Agua Potable Inocua y Eliminación de Residuos Tóxicos de California [*California Safe Drinking Water and Toxic Enforcement Act*] de 1986, llamada comúnmente "Propuesta 65".

Esta advertencia no significa que los productos de Hussmann causarán cáncer o daños reproductivos, ni que violan alguna norma o requisito de seguridad del producto. Tal como lo aclara el gobierno del estado de California, la Propuesta 65 puede considerarse más como una ley sobre el "derecho a saber" que una ley pura sobre la seguridad de los productos. Hussmann considera que, cuando se utilizan conforme a su diseño, sus productos no son dañinos. Proporcionamos la advertencia de la Propuesta 65 para cumplir con las leyes del estado de California. Es su responsabilidad brindar a sus clientes etiquetas de advertencia precisas sobre la Propuesta 65 cuando sea necesario. Para obtener más información sobre la Propuesta 65, visite la página de Internet del gobierno del estado de California.



Mantener las áreas de descarga y entrada libres de corrientes de aire.



DESCRIPCIÓN DE LOS MODELOS

Los modelos DDSS son exhibidores de exhibición abiertos, verticales y de temperatura media. Cada modelo autocontenido tendrá su propia unidad condensadora, instalada de fábrica debajo del área de exhibición del gabinete lista para operación cuando se conecte el servicio eléctrico.

DESCARGA

Descarga del remolque:

Barra de palanca (conocida también como mula, barra Johnson, barra en J, carretilla de palanca o palanca).

Acerque el exhibidor tanto como sea posible a su ubicación permanente y retire todo el empaque. Antes de desechar el empaque, revise si hay daños. Retire todos los accesorios empacados por separado, como kits y estantes.

El manejo inadecuado podría dañar el exhibidor cuando se descarga. Para evitar daños:

1. No arrastre el exhibidor para sacarlo del remolque. Use una barra Johnson (mula).
2. Use un montacargas o una carretilla para sacar el exhibidor del remolque.

ADVERTENCIA

**NO se pare ni camine sobre exhibidor.
No almacene artículos o materiales inflamables en la parte superior de la unidad.**

CARGA EXTERIOR

NO camine en la parte superior de los exhibidores, pues puede dañarse el exhibidor y causar lesiones personales graves.

LOS EXHIBIDORES NO ESTÁN DISEÑADOS ESTRUCTURALMENTE PARA SOPORTAR UNA CARGA EXTERNA EXCESIVA, como el peso de una persona. Tampoco coloque objetos pesados sobre el exhibidor.

DESLIZADOR DE ENVÍO

Cada exhibidor se envía sobre un deslizador para proteger la base y para facilitar la ubicación del gabinete.

Retire la parte superior del embalaje y separe las paredes. Levante el embalaje del deslizador. Desatornille el gabinete del deslizador. Ahora puede levantar el accesorio del deslizador de embalaje. *¡Levante solo desde la base del deslizador!* Retire todos los soportes y deslizadores (el exhibidor envuelto en mantas podría tener deslizadores).

NO ACUESTE EL EXHIBIDOR EN EL PISO PARA QUITAR EL DESLIZADOR.

Una vez que retire el deslizador, el exhibidor debe elevarse para reubicarlo. **NO LO EMPUJE.** Para quitar el deslizador, retire los tornillos que lo mantienen fijo al exhibidor.

Examine el piso donde va a colocar los gabinetes para ver si está nivelado. Determine el punto más alto del piso.

ADVERTENCIA

NO retire el embalaje de envío hasta colocar el exhibidor para su instalación.

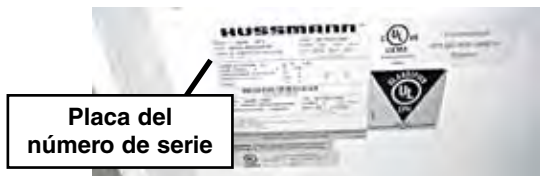
1-4 INSTALACIÓN

NIVELACIÓN DEL EXHIBIDOR

ASEGÚRESE DE COLOCAR CORRECTAMENTE LOS EXHIBIDORES. Nivele el exhibidor en las cuatro esquinas. Los exhibidores deben instalarse nivelados para asegurar la operación adecuada del sistema de refrigeración y para asegurar el drenaje adecuado del agua de descongelamiento.

UBICACIÓN DE LA PLACA DEL NÚMERO DE SERIE

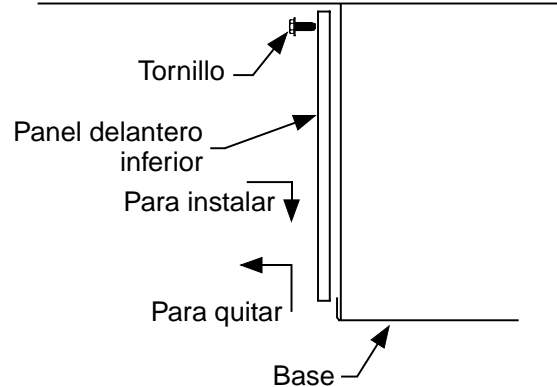
La placa del número de serie se localiza en el extremo superior izquierdo del interior, y contiene toda la información pertinente, como modelo, número de serie, amperaje nominal y tipo y carga de refrigerante.



ACCESO A LA UNIDAD DE REFRIGERACIÓN

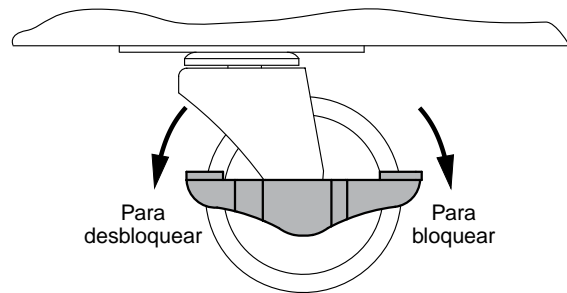
El panel delantero inferior se puede quitar levantando el panel en línea recta hacia arriba y sobre las lengüetas de las cuales cuelga. En un exhibidor autocontenido, tendrá que quitar dos tornillos de cualquiera de los extremos del panel. Se instala invirtiendo el procedimiento anterior. Verifique que el panel delantero inferior quede plano contra el piso cuando se instale para prevenir problemas de circulación de aire en los exhibidores autocontenidos.

Extracción del panel delantero inferior



RUEDAS

El exhibidor puede estar equipado con ruedas opcionales. Use el freno para asegurar el exhibidor en su sitio.



SELLADO DEL EXHIBIDOR AL PISO

Si los códigos de salud locales lo requieren o si el cliente así lo desea, los exhibidores se pueden sellar al piso usando una moldura de vinilo con base cóncava. El tamaño necesario dependerá de la variación que hay en el piso, de un extremo al otro del exhibidor. El sellado de los paneles inferiores delantero y posterior en los modelos autocontenidos puede dificultar su retiro para dar servicio o mantenimiento a la unidad condensadora.

NOTA: No permita que la moldura cubra ninguna rejilla de entrada o descarga que se encuentre en el panel inferior delantero.

Lista de verificación para el arranque del equipo de refrigeración autocontenido Hussmann

*** Tome en cuenta que el no seguir las indicaciones de este documento de arranque puede invalidar su garantía de fábrica. ***

Paso	Actividad de arranque	Verifique
1	Localice, lea y conserve el manual de instalación/operación en un lugar seguro, como referencia.	<input type="checkbox"/>
2	Examine la unidad. Confirme que NO haya daños obvios u ocultos.	<input type="checkbox"/>
3	Nivele la unidad, de un lado al otro y de adelante hacia atrás.	<input type="checkbox"/>
4	Retire todos los soportes de envío, correas del compresor, pernos, etc.	<input type="checkbox"/>
5	La unidad debe funcionar en un circuito eléctrico dedicado sin utilizar extensiones eléctricas.	<input type="checkbox"/>
6	Verifique que cuente con los requisitos eléctricos adecuados para el equipo.	<input type="checkbox"/>
7	Verifique que las conexiones eléctricas realizadas en el local estén apretadas.	<input type="checkbox"/>
8	Verifique que todo el cableado eléctrico esté asegurado y libre de cualquier borde afilado o línea viva.	<input type="checkbox"/>
9	Verifique que la manguera de drenaje del condensado cuente con la trampa y la pendiente adecuadas.	<input type="checkbox"/>
10	Verifique que todas las separaciones a los lados y en la parte posterior de la unidad sean las requeridas.	<input type="checkbox"/>
11	Verifique que no haya perturbaciones de aire externas a la unidad. Registros de calefacción y aire, ventiladores y puertas, etc.	<input type="checkbox"/>
Informe al propietario u operario que el exhibidor debe funcionar a la temperatura durante 24 horas antes de colocar productos.		

Formulario HSCW01 Rev. 30MAY12 N/P 0525209_B

DESISTIMIENTO LEGAL:

Hussmann no será responsable por cualquier reparación o reemplazo realizado sin el consentimiento escrito de Hussmann, o cuando el equipo se instale o se haga funcionar de una manera que sea contraria a las instrucciones impresas referentes a la instalación y servicio, incluidas con dicho equipo.

Lista de verificación para el arranque del equipo de refrigeración autocontenido Hussmann

Hussmann Corporation, 12999 St Charles Rock Road, Bridgeton, MO 63044-2483 U.S.A.
 Correo electrónico hussmannwarrantyregistration@hussmann.com Fax: 866-443-1254

Fecha de hoy	
Nombre y número de la tienda	
Dirección de la tienda	
Número de modelo de la unidad	
Número de serie de la unidad	
Contratista/técnico	
Actividad de arranque	Registre la fecha de finalización o de los datos solicitados (es decir, voltaje, mediciones, lecturas de instrumentos).
Localice, lea y conserve el manual de instalación y operación en un lugar seguro para su futura consulta.	
Examine la unidad. Confirme que NO haya daños obvios u ocultos .	
Nivele la unidad, de un lado al otro y de adelante hacia atrás.	
Retire todos los soportes de envío, correas del compresor , pernos, etc.	
La unidad debe funcionar en un circuito eléctrico dedicado, sin utilizar extensiones eléctricas.	
Registre el voltaje de alimentación en el tomacorriente con la unidad apagada.	Voltios -
Verifique que las mangueras de refrigerante estén debidamente aseguradas y que no toquen ni froten otras mangueras, cables o estructura.	
Verifique que los motores del ventilador y los montajes del motor estén apretados.	
Verifique que las aspas del ventilador estén apretadas y que no froten ni toquen otros componentes.	
Verifique que las conexiones eléctricas en el local y de fábrica estén apretadas.	
Verifique que las conexiones eléctricas de las lámparas estén apretadas y seguras.	
Verifique que todo el cableado eléctrico esté asegurado y libre de cualquier borde afilado o línea viva.	
Verifique que no haya fugas visibles de aceite o refrigerante.	
Verifique que la manguera de drenaje del condensado cuente con la trampa y la pendiente adecuadas.	
¿Cuánto miden las separaciones a los lados y en la parte posterior de la unidad?	Lado izquierdo – Lado derecho - Parte posterior – Parte superior –
¿Existen perturbaciones de aire externas a la unidad? Registros de calefacción y aire, ventiladores y puertas, etc.	
Arranque la unidad y registre el consumo total de amperios de la unidad después de 5 minutos de operación.	Amperios totales de la unidad -
Registre el consumo de amperios del compresor.	Amperios -
Registre, si corresponde, el consumo de amperios del calentador anticongelamiento.	Amperios - N/A
Registre la lectura de voltaje con la unidad en funcionamiento.	Voltios -
Verifique que funcionen los ventiladores del condensador y evaporador.	
La entrada de aire o la salida de aire del condensador, ¿están restringidas o recirculan?	
Registre las condiciones ambientales alrededor de la unidad (temperatura de bulbo húmedo y de bulbo seco) y el % de humedad relativa	Bulbo húmedo °F Bulbo seco °F %HR
Registre la temperatura de entrada de aire del condensador (centro del serpiente)	°F
Registre la temperatura de salida de aire del condensador (inmediatamente después del motor del ventilador)	°F
Después de que la unidad alcanza la temperatura de operación, registre la temperatura del aire de descarga de la unidad (centro del conducto).	°F
Después de que la unidad alcanza la temperatura de operación, registre la temperatura del aire de retorno de la unidad (centro del conducto).	°F
¿Funciona adecuadamente el controlador de la unidad? Vea la operación adecuada del controlador en el mismo controlador o en el manual I/O.	
Registre, si corresponde , el consumo de amperios del calentador de descongelamiento.	Amperios -
Verifique que no haya fugas visibles de agua.	
Verifique que los interruptores de la puerta funcionen correctamente, encendiendo y apagando los ventiladores del evaporador.	
Verifique que funcionen las puertas y las tapas, y que estén totalmente selladas.	
Verifique que estén en su lugar todos los paneles, protecciones y cubiertas.	
Confirme que la unidad no tenga vibraciones ni ruidos anormales.	
Informe al propietario u operario que el exhibidor debe funcionar a la temperatura durante 24 horas antes de colocar productos.	

Notas para el técnico:

DESISTIMIENTO LEGAL:

Hussmann no será responsable por cualquier reparación o reemplazo realizado sin el consentimiento escrito de Hussmann, o cuando el producto se instale o se haga funcionar de una manera que sea contraria a las instrucciones impresas referentes a la instalación y el servicio, incluidas con dicho producto.

ELECTRICIDAD / REFRIGERACIÓN

DATOS ELÉCTRICOS DEL EXHIBIDOR

Consulte la información eléctrica en la placa del número de serie del exhibidor.

CABLEADO EN EL LOCAL

El cableado en el local debe dimensionarse para el amperaje del componente que viene estampado en la placa del número de serie. El consumo real de amperios puede ser menor que el especificado.

REVISE SIEMPRE EL AMPERAJE DE LOS COMPONENTES EN LA PLACA DEL NÚMERO DE SERIE.

CONEXIONES ELÉCTRICAS

Todo el cableado debe cumplir con los códigos NEC y locales. Todas las conexiones eléctricas (*para los modelos remotos*) deben hacerse en la *Handy Box* de conexiones eléctricas que se encuentra detrás del panel de la base removible, en el extremo izquierdo del exhibidor, al ver de frente la rejilla de ventilación de aire de descarga.

TOMACORRIENTE ELÉCTRICO

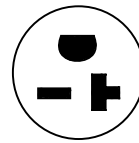
Antes de conectar el exhibidor a un circuito en la pared, use un voltímetro para comprobar que el tomacorriente tenga el 100% del voltaje nominal. El circuito de la pared debe estar dedicado para el exhibidor; de no estarlo, se invalidará la garantía. **No use extensiones eléctricas** y nunca conecte más de un exhibidor por circuito eléctrico.

- Utilice siempre un circuito dedicado con el amperaje señalado en la unidad.
- Conecte el exhibidor en un tomacorriente diseñado para el enchufe.
- No sobrecargue el circuito.
- No use extensiones eléctricas largas ni delgadas. Nunca use adaptadores.
- Si tiene dudas, llame a un electricista.

⚠ ADVERTENCIA

— BLOQUEO Y ETIQUETADO —

Para evitar lesiones graves o la muerte por descarga eléctrica, siempre desconecte la energía eléctrica en el interruptor principal cuando dé servicio o reemplace algún componente eléctrico. Esto incluye, entre otros, artículos como puertas, lámparas, ventiladores, calentadores y termostatos.



Receptáculo
NEMA 6-20R
del DDSS-4MC

Los modelos autocontenidos tienen cables eléctricos instalados de fábrica conectados a la caja eléctrica.

REFRIGERACIÓN (Modelos autocontenidos)

Cada modelo autocontenido está equipado con su propia unidad condensadora y panel de control que se ubican debajo del área de exhibición. El tipo correcto de refrigerante está estampado en la placa del número de serie de cada exhibidor. La tubería de refrigeración del exhibidor está probada contra fugas. La unidad se carga con refrigerante y se envía de fábrica con todas las válvulas de servicio abiertas.

⚠ PRECAUCIÓN

Riesgo de descarga eléctrica. Si se daña el cable o el enchufe, replácelos solo con cables y enchufes del mismo tipo.

⚠ ADVERTENCIA

El exhibidor debe tener conexión a tierra. No retire el cable de tierra del suministro eléctrico de la fuente de alimentación.

SALIDA DE AGUA Y SELLO DE AGUA

La salida del agua de condensado se ubica en el centro del exhibidor. La salida tiene un sello de agua externo instalado de fábrica.

Esta trampa de agua se drena hacia la charola del evaporador de condensado que se encuentra debajo del exhibidor. Los modelos remotos tienen un ventilador para hacer circular el aire alrededor de la base y evitar que se forme condensación.

NOTA: Todos los paneles de la base inferior deben estar en su lugar cuando el refrigerador esté funcionando. De no ser así, el flujo de aire del condensador (autocontenido) se dirigirá sobre la charola de evaporación y el agua de descongelamiento podría desbordarse.

 **ADVERTENCIA**

Las mangueras de refrigeración están bajo presión. Debe recuperar el refrigerante antes de intentar realizar cualquier conexión o reparación.

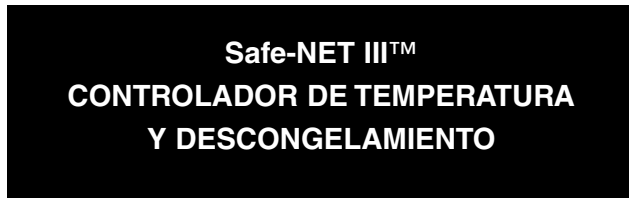
**PRECAUCIÓN**

Quando suelde tubos, asegúrese de usar la manta de aislamiento que se envía con el exhibidor para evitar daños en el fondo de metal del exhibidor.

**ADVERTENCIA**

Los productos se degradarán y podrían echarse a perder si los deja en una zona no refrigerada.

ARRANQUE / OPERACIÓN

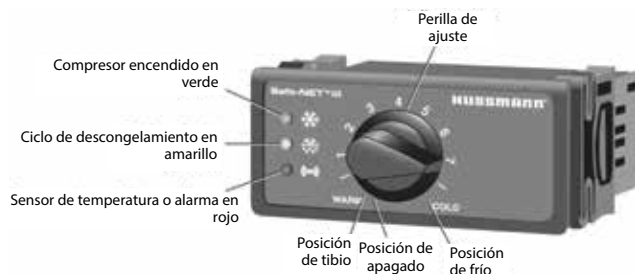


INSTRUCCIONES PARA EL USUARIO DE SAFE-NET III™

Su gabinete refrigerado utiliza un controlador de temperatura y descongelamiento Safe-NET™ III de Hussmann para mantener con precisión la temperatura y evitar la acumulación de escarcha en el serpentín de enfriamiento. Los LED indican cuando está encendido el compresor o la refrigeración, cuando el gabinete está en un ciclo de descongelamiento, si la temperatura está fuera del rango deseado o si hay una falla del sensor.

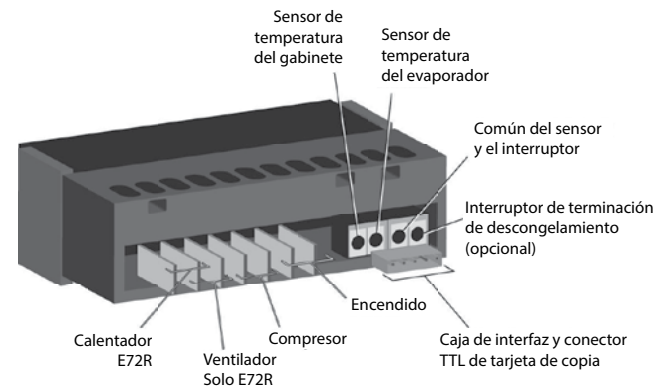
La perilla de ajuste permite fijar la temperatura dentro del rango configurado y apagar tanto el controlador como el compresor. Su controlador ha sido configurado a la medida a fin de brindar el mejor control de temperatura y descongelamiento para sus alimentos fríos o congelados.

El frente del controlador tiene una perilla de ajuste y LED de estado. La parte posterior del controlador cuenta con conexiones para los sensores y el equipo conmutado.



El controlador Safe-NET III incluye las siguientes funciones y conexiones.

- Perilla de ajuste:
Ajusta el punto de ajuste de temperatura. Gire la perilla de ajuste a OFF (Apagado) para apagar el sistema de refrigeración. Desconecte el exhibidor de la electricidad antes de dar servicio a la unidad.



- LED del controlador:
 - ❄️ LED indicador de compresor encendido (verde):
Se enciende cuando el compresor está funcionando o la válvula de refrigeración está abierta.
 - ❄️ LED indicador de ciclo de descongelamiento (amarillo):
Se enciende mientras el serpentín de refrigeración se está descongelando.
 - 🔊 Alarma de temperatura o sensor (roja):
Se enciende si la temperatura está demasiado caliente o demasiado fría. Parpadea si falla un sensor.

- Conexiones posteriores:
 - Sensor de temperatura del gabinete:
 - Por lo general detecta la temperatura del aire en el gabinete.
Lo utiliza el controlador para determinar cuándo encender o apagar el compresor o la refrigeración.
 - Sensor de temperatura del evaporador:
 - Detecta la temperatura del serpentín de refrigeración.
Termina un ciclo de descongelamiento cuando se derrite el hielo del serpentín de refrigeración.
 - Relé del compresor o de refrigeración:
 - Enciende el compresor o la válvula de refrigeración para enfriar.

⚠ ADVERTENCIA

El ventilador opcional del evaporador se mantiene ENCENDIDO cuando la perilla de ajuste se encuentra en la posición OFF.

PANTALLA

La pantalla incluye tres LED rojos y dos dígitos para mostrar la temperatura, el estado de descongelamiento y los códigos de error.

Los LED de la pantalla son rojos y su comportamiento coincide con los LED en el controlador.



ARRANQUE

1. Conecte el exhibidor.

⚠ ADVERTENCIA

La posición OFF no desconecta el voltaje de línea al gabinete, la unidad de refrigeración, el ventilador o el calentador.

NOTA: El controlador versión 65 °C viene con un Número de código del parámetro. Este número indica qué programa se cargó en el controlador. Cuando el controlador se enciende por primera vez, o se apaga y luego se vuelve a encender, aparecerá un Número de código del parámetro de 2 dígitos durante 3 segundos. Luego comenzará la autocomprobación.

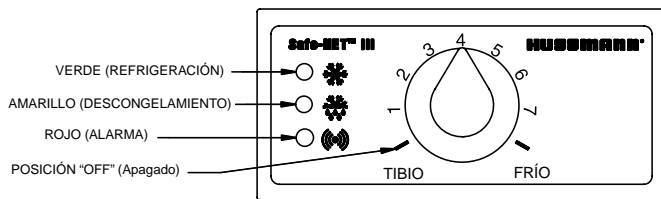
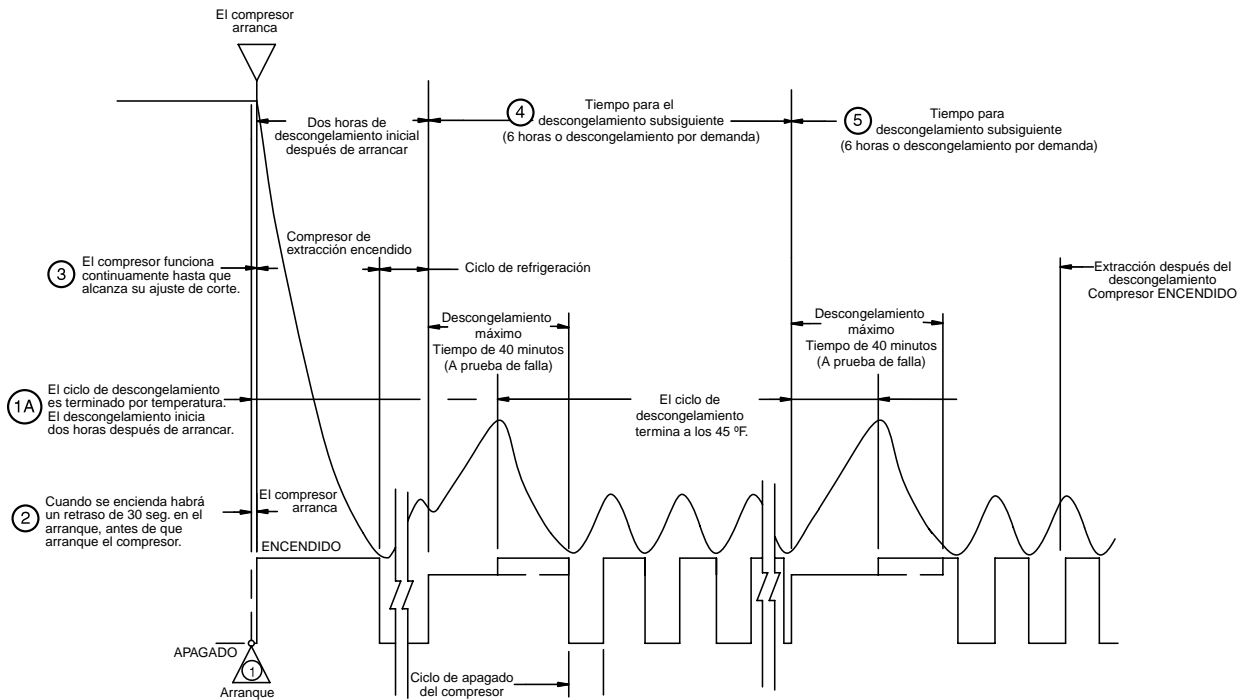
2. Espere a que termine la autocomprobación. Durante la autocomprobación, cada LED parpadea por un segundo y luego todos los LED se encienden durante dos segundos. Si los LED no parpadean, verifique que la perilla de ajuste no esté en la posición OFF.
 - Después de la autocomprobación, todos los LED se apagan hasta que arranca el compresor. **Puede haber un retraso antes de que arranque el compresor**, si el LED rojo de la Alarma de temperatura o sensor se mantiene encendido después de la autocomprobación.
 - El LED verde de Compresor encendido se enciende cuando arranca el compresor. **El código del parámetro es 54.**

NOTA: **NO cargue productos sino hasta DESPUÉS de que el exhibidor funcione 24 horas y alcance la temperatura de operación deseada.**

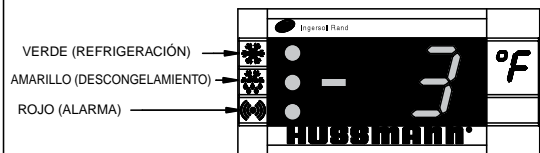
⚠ ADVERTENCIA

Los productos se degradarán y podrían echarse a perder si los deja en una zona no refrigerada.

SECUENCIA DE OPERACIÓN DEL DDSS-4MC



Controlador Safe-Net III



PANTALLA

1. Conecte la electricidad al exhibidor. Espere a que termine la autocomprobación. Durante la autocomprobación, cada LED parpadea un segundo y luego todos los LED se encienden durante dos segundos. Si los LED no parpadean, verifique que la perilla de ajuste no esté en la posición OFF.
- 1A. La temperatura del exhibidor se muestra al arrancar. El descongelamiento inicial comienza dos horas después. La pantalla mostrará la temperatura al inicio del descongelamiento. Esta lectura seguirá mostrándose durante el descongelamiento y hasta que se agote el tiempo, aunque se haya iniciado el modo de refrigeración (el LED verde estará encendido).
2. El compresor arrancará después de un retraso de 1 minuto una vez que se aplique la electricidad.
3. El compresor seguirá funcionando hasta que llegue a su temperatura de desconexión (extracción).
4. El ciclo de refrigeración continuará durante el siguiente descongelamiento programado (6 horas) o por demanda. La pantalla digital mostrará la lectura de temperatura durante 10 minutos después del descongelamiento.
5. El proceso anterior se repetirá (pasos 3 y 4) hasta que se interrumpa la electricidad.
6. Si se interrumpe la electricidad, el proceso comenzará de nuevo en el paso 1 y se reiniciará el tiempo hasta el siguiente descongelamiento.

3-4 ARRANQUE / OPERACIÓN

AJUSTE DE LA TEMPERATURA

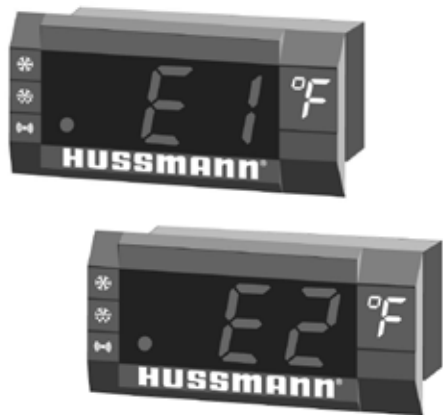
Gire la perilla de ajuste hacia la izquierda para un punto de referencia más cálido o hacia la derecha para un punto de referencia más frío.

- Mientras se ajusta la temperatura, la pantalla opcional mostrará el punto de referencia (valor de desconexión). Unos segundos después de configurar la temperatura, la pantalla vuelve a mostrar la temperatura detectada en el exhibidor.

ALARMAS Y CÓDIGOS

LED PARPADEANTE POR ALARMA DE TEMPERATURA O SENSOR, E1 O E2

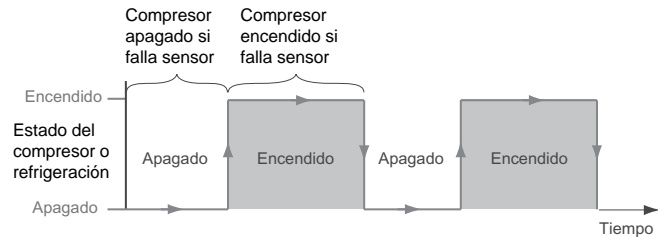
Si el LED de la Alarma de temperatura o sensor (rojo) del controlador y la pantalla está parpadeando, es que falló un sensor de temperatura. La pantalla muestra E1 si falló el sensor del gabinete o E2 si falló el sensor del evaporador.



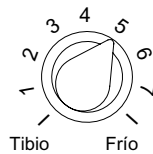
Si falla el sensor del exhibidor, la refrigeración funcionará continuamente. Apague el exhibidor o repita un ciclo de trabajo de unos minutos encendido y unos minutos apagado.

INTERRUPTOR DE TERMINACIÓN DEL DESCONGELAMIENTO

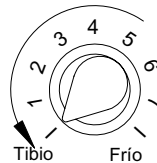
Los exhibidores pueden usar un interruptor de terminación del descongelamiento en lugar del sensor del evaporador para terminar un ciclo de descongelamiento. El interruptor de terminación del descongelamiento se activa con la temperatura y detecta la finalización del descongelamiento.



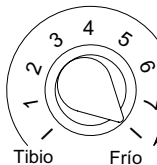
DESCONGELAMIENTO MANUAL



1. Anote la ubicación del ajuste de la perilla



2. Gire la perilla totalmente a la izquierda hasta que tope (posición "Apagado" totalmente tibio)

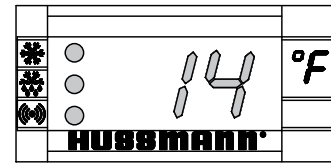
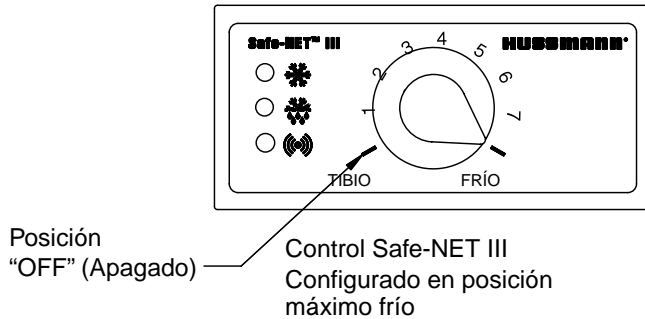


3. Después de 10 segundos, pero antes de 20, gire la perilla totalmente a la derecha hasta que tope (posición totalmente frío)

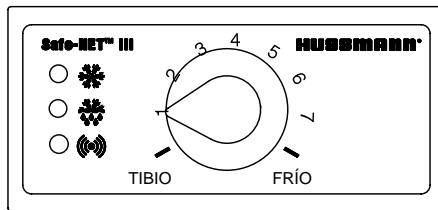
Nota:

Este procedimiento inicia un descongelamiento manual o forzado.

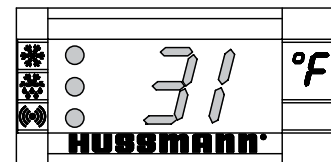
IMPORTANTE: Regrese la perilla de control a su configuración original (Paso 1) cuando haya iniciado el descongelamiento manual.



Posición - Máximo frío
Modelo DDSS-4MC



Control Safe-NET III
Posición 1

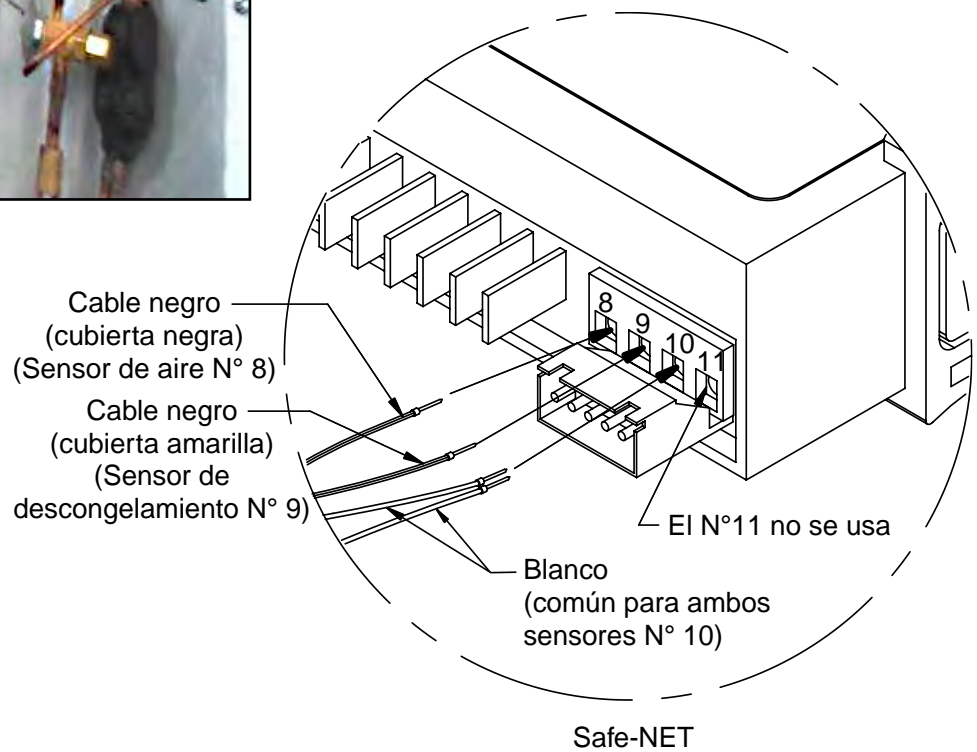
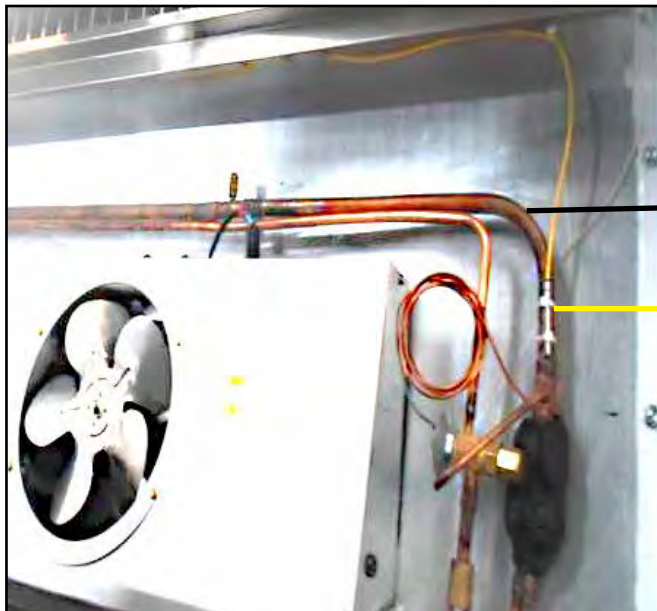
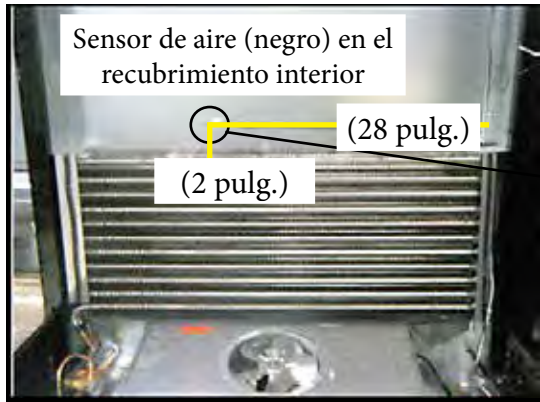


Pantalla - Posición 1
Modelo DDSS-4MC

AJUSTE DE TEMPERATURA

1. Gire la perilla de ajuste hacia la izquierda para un punto de referencia más cálido o hacia la derecha para un punto de referencia más frío.
2. Mientras ajusta la temperatura, la pantalla mostrará el punto de referencia (valor de desconexión). Unos segundos después de configurar la temperatura, el controlador vuelve a mostrar la temperatura detectada en el exhibidor.
3. Para verificar los parámetros del exhibidor, gire el indicador hacia caliente y frío como se muestra arriba. Las lecturas de salida deben estar a menos de un grado de las temperaturas mostradas arriba.

UBICACIÓN DEL SENSOR



CONTROLES y AJUSTES

Controles de refrigeración			Controles de descongelamiento			
Modelo	Aplicación de producto	Temperatura del aire de descarga	Frecuencia de descongelamiento (por día)	Tipo de descongelamiento	Temperatura de terminación	Tiempo a prueba de fallas (minutos)
DDSS-4MC	Temp. media (Lácteos / deli)	De 24 °F a 32 °F	4	Tiempo de apagado	45 °F	40

1. El controlador Safe-NET III controla la temperatura de refrigeración. Está instalado de fábrica en el panel de control. Ajuste esta perilla de control para mantener la temperatura del aire de descarga que se muestra. Mida las temperaturas del aire de descarga al centro del panel.

Los descongelamientos inician con la hora y terminan con la temperatura para el modelo autocontenido y el remoto; esto incluye a los modelos con Koolgas. El parámetro de descongelamiento se configura de fábrica, como se muestra arriba.

Para asegurar un descongelamiento completo, este debe ser finalizado por el parámetro de terminación por temperatura, no por tiempo.

VÁLVULA DE EXPANSIÓN TERMOSTÁTICA (TEV)

Cada exhibidor autocontenido tiene su propio serpentín del evaporador y una válvula de expansión termostática (TEV) **preconfigurada**. La TEV ha sido configurada de fábrica con condiciones de diseño para brindar el rendimiento recomendado.

Ajuste de la TEV

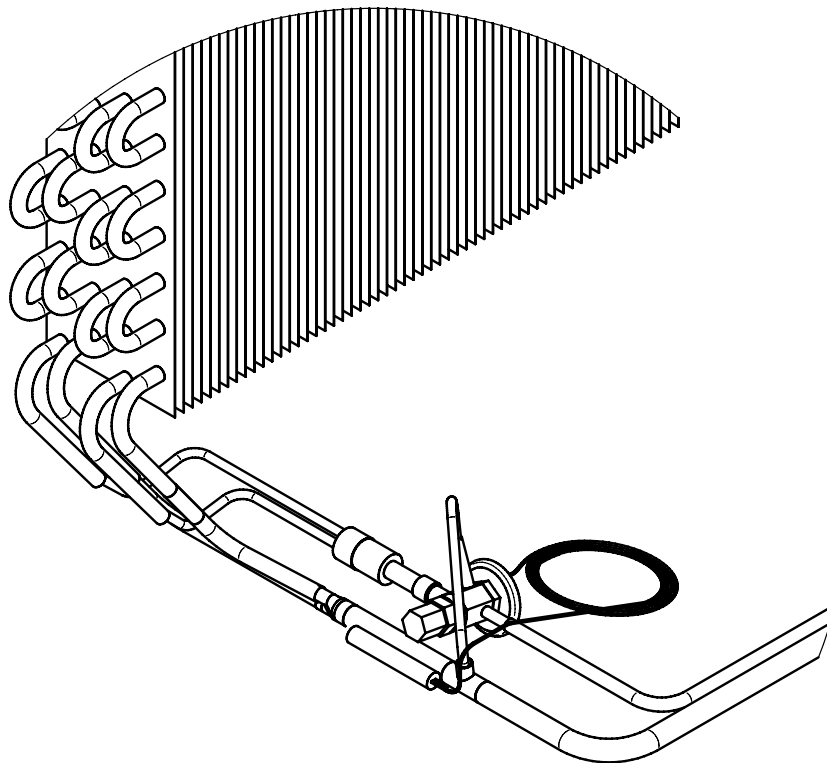
Las válvulas de expansión se pueden ajustar para que alimenten por completo al evaporador. Antes de tratar de ajustar las válvulas, verifique que el evaporador esté libre o casi libre de escarcha, y de que el exhibidor tenga una diferencia de menos de 10 °F con respecto a su temperatura de operación esperada.

Ajuste la válvula de la siguiente manera:

- Conecte una sonda a la manguera de succión cerca del bulbo de la válvula de expansión.
- Obtenga una lectura de la presión de la válvula Schraeder instalada de fábrica. Convierta la lectura de la presión a una temperatura saturada del refrigerante.

La temperatura (b) menos la temperatura (a) es el recalentamiento. La válvula se debe ajustar de tal forma que la mayor diferencia entre las dos temperaturas sea de 3 a 5 °F.

Realice ajustes que no superen 1/2 vuelta del vástago de la válvula a la vez y espere por lo menos 15 minutos antes de volver a comprobar la temperatura en la sonda y de realizar más ajustes.



LÍMITES DE CARGA

Cada exhibidor tiene una etiqueta adhesiva con el límite de carga. La vida de estante de los percederos será corta si se excede el límite de carga.

EN NINGÚN MOMENTO DEBEN SURTIRSE LOS EXHIBIDORES MÁS ALLÁ DE LOS LÍMITES DE CARGA INDICADOS.

NO BLOQUEE EL PANAL.



SURTIDO

NO debe colocar productos en los exhibidores hasta que estos alcancen la temperatura de operación adecuada.

Deje funcionando el exhibidor durante 24 horas antes de cargar los productos.

Es necesaria la rotación adecuada de los productos durante el surtido para evitar la pérdida de producto. Coloque siempre los productos más viejos en la parte delantera y los más nuevos en la parte posterior.

LOS CONDUCTOS DE DESCARGA Y RETORNO DE AIRE DEBEN MANTENERSE SIEMPRE ABIERTOS Y SIN OBSTRUCCIONES para que la refrigeración y el rendimiento de la cortina de aire sean adecuados. No permita que las rejillas se bloqueen con productos, paquetes, letreros, etc. No use estantes, canastas, rejillas de exhibición ni ningún accesorio que no esté aprobado y que pudiera afectar el rendimiento de la cortina de aire.

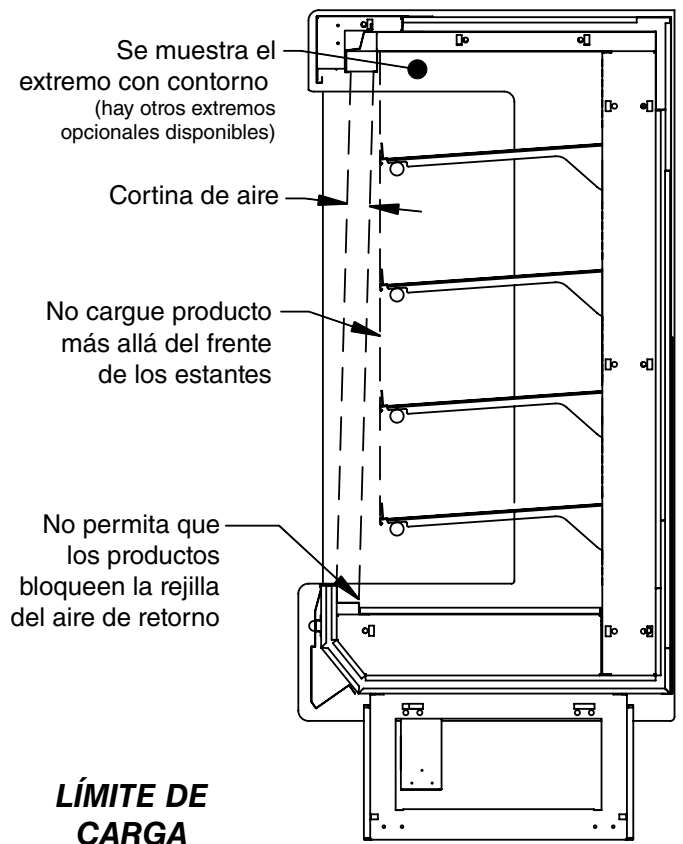
No permita la ubicación de producto fuera de los límites de carga designados en la ilustración.

⚠ ADVERTENCIA

Los productos se degradarán y podrían echarse a perder si los deja en una zona no refrigerada.

TERMÓMETRO

Los modelos DDSS tienen un termómetro. El termómetro se localiza en la parte superior del interior del exhibidor.



3-10 ARRANQUE / OPERACIÓN

NOTAS:

MANTENIMIENTO

CUIDADO Y LIMPIEZA

La vida larga y el rendimiento satisfactorio de cualquier equipo dependen del cuidado que reciba. Para garantizar una larga vida, una higiene adecuada y costos de mantenimiento al mínimo, estos exhibidores deben limpiarse meticulosamente, se deben retirar todos los residuos y los interiores se deben lavar una vez por semana.

Superficies exteriores

Las superficies exteriores se deben limpiar con un detergente suave y agua tibia para proteger y mantener su acabado atractivo. **NUNCA USE LIMPIADORES ABRASIVOS NI ESTROPAJOS.**

Superficies interiores

Las superficies interiores se pueden limpiar con la mayoría de los detergentes domésticos, limpiadores a base de amoníaco y soluciones desinfectantes, sin dañar la superficie. Los modelos autocontenidos se vacían a una charola de evaporación con capacidad limitada, que se puede desbordar si se usa agua en exceso en la limpieza.

NO use:

- Limpiadores abrasivos ni estropajos, pues deslucirán el acabado.
- Toallas de papel ásperas sobre vidrio recubierto.
- Limpiadores a base de amoníaco sobre piezas de acrílico.
- Limpiadores con base en solventes, aceites o ácidos sobre cualquier superficie interior.
- Mangueras con agua a alta presión.

⚠ ADVERTENCIA

Los productos se degradarán y podrían echarse a perder si los deja en una zona no refrigerada.

Haga lo siguiente:

- Retire el producto y todos los residuos sueltos para evitar que se tape la salida de desagüe.
- Guarde el producto en un área refrigerada, como un refrigerador. Retire solo los productos que pueda llevar al refrigerador de manera oportuna.
- **Desconecte la electricidad antes de limpiar.**
- Limpie meticulosamente todas las superficies con agua caliente y jabón. **NO USE MANGUERAS DE PRESIÓN DE VAPOR O AGUA CALIENTE PARA LAVAR EL INTERIOR. ESTO DESTRUIRÁ EL SELLADO DE LOS EXHIBIDORES, PROVOCANDO FUGAS Y UN RENDIMIENTO DEFICIENTE.**
- Tenga cuidado de minimizar el contacto directo entre los motores del ventilador y el agua de la limpieza o enjuague.
- **NO inunde el exhibidor con agua. NUNCA INTRODUZCA AGUA MÁS RÁPIDO DE LO QUE LA SALIDA DE DESAGÜE PUEDE EXTRAER.**

⚠ ADVERTENCIA

NO permita que el agente limpiador ni el paño tengan contacto con los productos alimenticios.

LOS MODELOS AUTOCONTENIDOS SE VACÍAN EN UNA CHAROLA DE EVAPORACIÓN DEL CONDENSADO QUE SE DESBORDARÁ SI INTRODUCE DEMASIADA AGUA DURANTE LA LIMPIEZA.

- Permita que los exhibidores se sequen antes de reanudar su funcionamiento.
- Después de completar la limpieza, encienda de nuevo el exhibidor.

⚠️ ADVERTENCIA

NO use agua CALIENTE sobre superficies de vidrio frías. Esto puede ocasionar que el vidrio se haga añicos y podría causar lesiones. Permita que los frentes de vidrio se calienten antes de aplicar agua caliente.

ELIMINACIÓN DE RAYONES DEL TOPE

La mayoría de los rayones y abolladuras se pueden quitar con el siguiente procedimiento:

1. Use lana de acero para alisar la superficie del tope.
2. Limpie el área.
3. Aplique vinilo o cera de auto y pule la superficie hasta obtener un acabado liso y brillante.

LIMPIEZA DEBAJO DEL PLENO DEL VENTILADOR

Para facilitar la limpieza, el pleno del ventilador es articulado.

Después de limpiarlo, asegúrese de volver a colocar el pleno en la posición correcta O TENDRÁ PÉRDIDA DE PRODUCTOS debido a una refrigeración deficiente.

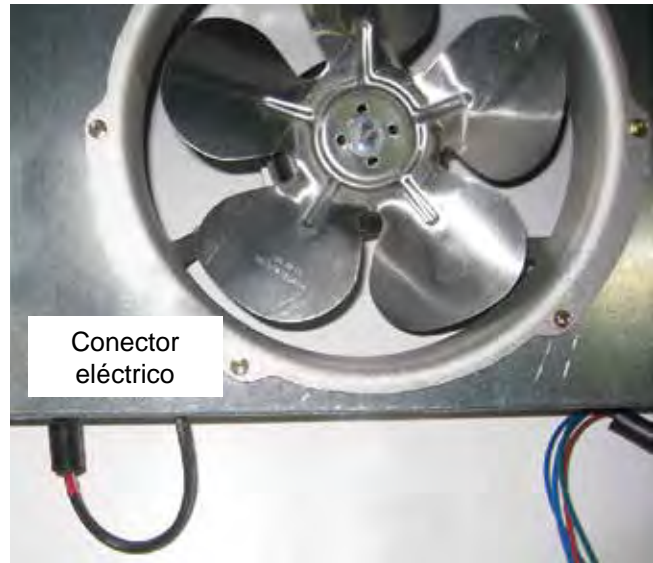
⚠️ ADVERTENCIA

— BLOQUEO Y ETIQUETADO —

Para evitar lesiones graves o la muerte por descarga eléctrica, siempre desconecte la energía eléctrica en el interruptor principal cuando dé servicio o reemplace algún componente eléctrico. Esto incluye, entre otros, artículos como puertas, lámparas, ventiladores, calentadores y termostatos.

⚠️ ADVERTENCIA

APAGUE LOS VENTILADORES DURANTE EL PROCESO DE LIMPIEZA.



⚠️ PRECAUCIÓN

¡NO LO INUNDE!
Utilice solo el agua necesaria para limpiar la superficie. ¡El agua no debe escurrir por el gabinete!

Nunca use limpiadores abrasivos o a base de amoníaco ni estropajos.

LIMPIEZA DE LAS SUPERFICIES DE ACERO INOXIDABLE

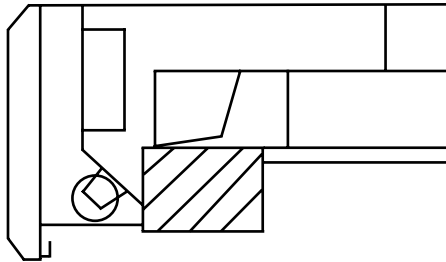
Use materiales de limpieza no abrasivos y siempre pule en la dirección de la textura del acero. Use agua tibia o agregue un detergente suave al agua y aplique con un paño. Siempre limpie y seque los rieles después de mojarlos.

Use limpiadores alcalinos con o sin cloro, como limpiadores de ventanas y detergentes suaves. No use limpiadores que contengan sales, ya que pueden ocasionar picaduras y la oxidación del acabado de acero inoxidable. No use blanqueador.

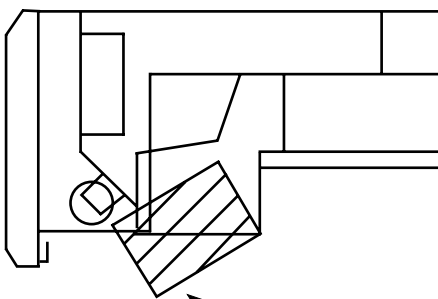
LIMPIEZA DEL PANAL DE DESCARGA

El panel de aire de descarga se debe limpiar cada seis meses. Los paneles sucios hacen que los exhibidores tengan un rendimiento deficiente. Se pueden limpiar con una aspiradora. También puede usar agua y jabón si elimina toda el agua de las celdas de los paneles antes de volver a colocarlos. Tenga cuidado de no dañar el panel.

1. Coloque un objeto plano como un destornillador detrás del borde posterior del panel en el extremo derecho, y jálelo suavemente hacia abajo.
2. Limpie el panel con un detergente suave y agua tibia, y séquelo.
3. Después de la limpieza, colóquelo de nuevo en el orden inverso. Se deben reemplazar los paneles dañados.



1. Ubicación instalado



2. Empuje HACIA ARRIBA y HACIA ADENTRO

LIMPIEZA DE LOS SERPENTINES

Los serpentines del condensador se deben limpiar por lo menos una vez al mes. Se podría necesitar limpieza adicional, dependiendo del entorno de operación. Los condensadores sucios bloquean el flujo de aire normal a través de los serpentines.



El bloqueo del flujo de aire aumenta el consumo de energía y reduce la capacidad del exhibidor para mantener la temperatura de operación.

Para limpiar los serpentines, utilice una aspiradora con un accesorio extensor y un cepillo suave (no metálico) para eliminar la suciedad y los desechos. No doble las aletas del serpentín. Cuando limpie cerca de las aletas afiladas de los serpentines y de partículas de polvo, utilice siempre guantes y gafas de seguridad.



**PRECAUCIÓN
PRECAUCIONES DE LIMPIEZA**

Cuando limpie:

- No use mangueras de agua a alta presión
- No introduzca agua más rápido de lo que puede drenar la salida de desagüe
- NUNCA INTRODUZCA AGUA EN LA UNIDAD AUTOCONTENIDA CON UNA CHAROLA DE EVAPORACIÓN
- NUNCA USE UNA SOLUCIÓN DE LIMPIEZA O HIGIENIZACIÓN QUE TENGA BASE DE ACEITE (disolverá los selladores de butilo) o BASE DE AMONIACO (corroerá los componentes de cobre del exhibidor)
- PARA MANTENER EL ACABADO ATRACTIVO:
 - Use agua y un detergente suave únicamente para el exterior
 - NO use limpiadores con cloro en ninguna superficie
 - NO use limpiadores abrasivos ni estropajos de lana de acero (deslucirán el acabado)

LIMPIEZA DE LA CHAROLA DE EVAPORACIÓN

El drenaje del agua de condensado se vacía en una charola de evaporación que tiene capacidad limitada.

La acumulación de desperdicios o suciedad dentro de la charola de evaporación del condensado o el serpentín del calentador reducirá la capacidad de evaporación de la charola y provocará fallas prematuras del calentador. El agua residual de la charola de evaporación se desbordará y derramará sobre el piso si el calentador no funciona correctamente.

Retire los desperdicios acumulados de la charola de evaporación. Limpie el serpentín del calentador con agua tibia y un paño. Asegúrese de quitar la suciedad, los desechos y los líquidos del serpentín del calentador.

El agua introducida durante la limpieza ocasionará que se desborde la charola de evaporación.

NUNCA USE OBJETOS FILOSOS CERCA DE LOS SERPENTINES. Use un cepillo suave o un cepillo de aspiradora para limpiar los residuos de los serpentines. *¡No perforo los serpentines!* Tampoco doble las aletas. Contacte a un técnico de servicio autorizado si un serpentín está perforado, agrietado o dañado de otra manera.

El **HIELO** sobre el serpentín o en su interior indica que el ciclo de refrigeración y descongelamiento no funciona adecuadamente. Contacte a un técnico de servicio autorizado para determinar la causa de la formación de hielo y realizar los ajustes necesarios. Para mantener la integridad del producto, muévalo todo a un refrigerador hasta que la unidad recupere la temperatura normal de operación.

ADVERTENCIA

¡La charola de evaporación está caliente!
Representa un riesgo de lesiones corporales. Use siempre guantes y gafas de seguridad cuando le dé servicio. Apague el calentador de la charola de evaporación y permita que se enfríe la charola.

MANTENIMIENTO DE LAS LÁMPARAS FLUORESCENTES (SI SE APLICA)

Muchos de los gabinetes autocontenidos están equipados con lámparas LED. Para gabinetes con lámparas fluorescentes, siga estas instrucciones para garantizar una vida útil de larga duración de las lámparas.

No debe permitir que las lámparas fluorescentes funcionen hasta que se descompongan. Si no cuenta con un programa de cambio de lámparas, deberá inspeccionar los tubos en busca de signos de degradación (extremos ennegrecidos). Los tubos con degradación o descompuestos deben ser reemplazados.

Si permite que las lámparas operen con una fuerte degradación, podría causar una falla de la balastra o la exposición del portalámparas a un calor excesivo. El reemplazo de los bulbos degradados es más económico que el reemplazo de la balastra y el portalámparas. Los programas tradicionales de cambio de lámparas se realizan a intervalos de 18 a 24 meses. A falta de un programa de cambio de lámparas, se recomienda una inspección anual del sistema de iluminación.

1. Inspeccione los enchufes y las conexiones de los receptáculos de todas las lámparas en busca de signos de arcos. Reemplace cualquier componente que muestre signos de arcos.
2. Verifique que todos los receptáculos sin usar tengan cubiertas de cierre sujetas firmemente.
3. Verifique que se sigan los procedimientos de limpieza adecuados. Las lámparas y los ventiladores **DEBEN** apagarse al limpiar un gabinete y **DEBEN** dejarse secar antes de volver a conectar la electricidad.
4. No use una boquilla de presión para limpiar el interior del gabinete.

SERVICIO

REEMPLAZO DE LOS MOTORES Y LAS ASPAS DE LOS VENTILADORES

En caso de que alguna vez tenga que dar servicio o reemplazar los motores o las aspas de los ventiladores, asegúrese de volver a instalar las aspas correctamente. **LAS ASPAS SE DEBEN INSTALAR CON EL LABRADO RESALTADO (NÚMERO DE PIEZA EN LAS ASPAS DE PLÁSTICO) COLOCADO COMO SE INDICA EN LA LISTA DE PIEZAS.**

Para tener acceso a estos ventiladores:

1. Retire el producto y colóquelo en un área refrigerada. Desconecte la electricidad al exhibidor.
2. Retire las charolas de exhibición de la parte inferior.
3. **Desconecte el ventilador del arnés de cables.**
4. Retire el aspa del ventilador.
5. Levante el pleno del ventilador y retire los tornillos que sujetan la parte inferior del motor a la canasta del ventilador.
6. Coloque de nuevo el motor y el aspa del ventilador.
7. Baje el pleno del ventilador.
8. Reconecte el ventilador al arnés de cables.
9. Conecte la electricidad.
10. Verifique que el motor funcione y que el aspa gire en la dirección correcta.

⚠ ADVERTENCIA

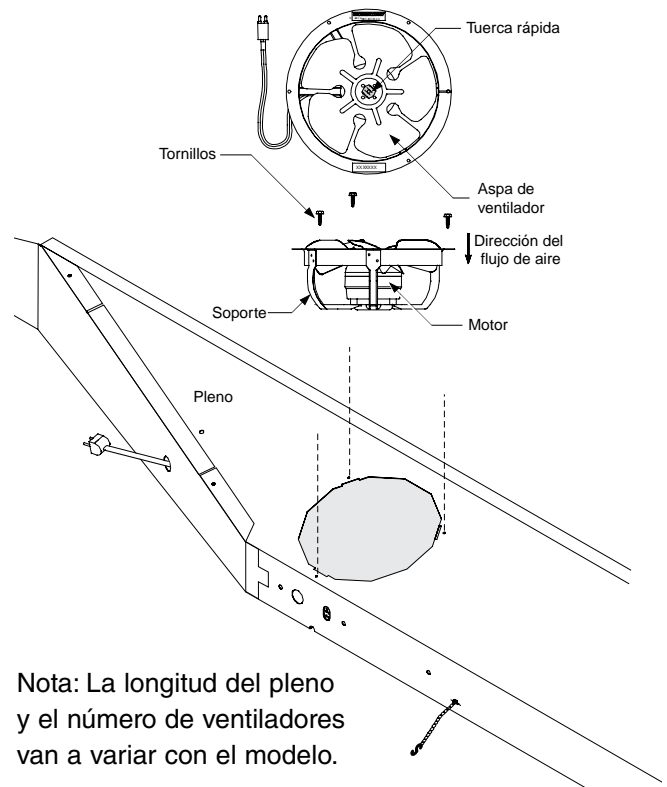
Los productos se degradarán y podrían echarse a perder si los deja en una zona no refrigerada.

⚠ ADVERTENCIA

— BLOQUEO Y ETIQUETADO —

Para evitar lesiones graves o la muerte por descarga eléctrica, siempre desconecte la energía eléctrica en el interruptor principal cuando dé servicio o reemplace algún componente eléctrico. Esto incluye, entre otros, artículos como puertas, lámparas, ventiladores, calentadores y termostatos.

11. Cierre los espacios de aire debajo del pleno del ventilador. El aire más caliente que se mueve hacia el aire refrigerado reduce el enfriamiento eficaz. Si el pleno no descansa contra la parte inferior del gabinete sin espacios, aplique cinta de espuma a la parte inferior del pleno del ventilador para reducir el movimiento incorrecto del aire. Use sellador de silicona para cerrar otros espacios.
12. Reinstale las charolas de exhibición. Deje que el exhibidor recupere la temperatura de operación antes de resurtirlo.



REEMPLAZO DE LAS BALASTRAS ELECTRÓNICAS O LAS FUENTES DE ALIMENTACIÓN DE LAS LÁMPARAS LED

La fuente de alimentación para lámparas LED se encuentra en la caja de conexiones eléctricas del kit de la barra de lámparas.

Para obtener acceso:

1. **DESCONECTE LA ELECTRICIDAD AL EXHIBIDOR.**
2. Retire el panel superior quitando los tornillos de la parte superior del gabinete.



3. La balastra se encuentra debajo del letrero superior.



REEMPLAZO DE LAS LÁMPARAS FLUORESCENTES O DE LÁMPARAS LED

La lámpara se quita como se muestra en la imagen de abajo. La lámpara se gira hacia fuera para sacarla de su tapa de extremo.

La lámpara se puede reemplazar sin quitar el panel superior.



⚠ ADVERTENCIA

Las lámparas fluorescentes contienen vapor de mercurio. Una exposición a altos niveles de mercurio puede lesionar el cerebro, el corazón, los riñones, los pulmones y el sistema inmunitario de las personas de todas las edades. No rompa ni perforo las lámparas fluorescentes. Deseche o almacene todas las lámparas fluorescentes de conformidad con los requisitos de residuos peligrosos locales, estatales y federales (40 CFR 273). Refiérase a <http://www.epa.gov/espanol/mercurio/>.

REPARACIÓN DE LOS SERPENTINES DE ALUMINIO

Los serpentines de aluminio que se utilizan en los exhibidores Hussmann pueden repararse fácilmente en el local. Los materiales están disponibles con los mayoristas de refrigeración de la localidad.

NOTA:

El aluminio de Hussmann

se funde a 1125 °F (607 °C)

La varilla de Aladdin 3 en 1 a 732 °F (389 °C)

El centro de ácido de X-Ergon a 455 °F (235 °C):

Técnica:

1. Localice la fuga.
2. **ELIMINE TODA LA PRESIÓN.**
3. Cepille la zona **BAJO CALOR.**
4. Use **SOLAMENTE UN SOPLETE PRESTOLITE.**

punta número 6.
5. Mantenga un juego separado de cepillos de acero inoxidable y ÚSELOS SOLO SOBRE ALUMINIO.
6. Estañe la superficie alrededor del área.
7. Cepille la superficie estañada **BAJO CALOR**, rellenando meticulosamente los poros abiertos alrededor de la fuga.
8. Repare la fuga. Deje que el aluminio funda la soldadura, **NO** el soplete.
9. No haga reparaciones por el aspecto. Busque el espesor.
10. Realice una comprobación de fugas.
11. Lave con agua.
12. Cubra con un buen sellador flexible.

Modelos	DDSS4-MC	
Piezas estándar		
Descripción	Número de pieza	
Extremo izquierdo (sólido) estándar	0512892	X
Extremo derecho (sólido) estándar	0512895	X
Extremo izquierdo con visualización	0513316	X
Extremo derecho con visualización	0513221	X
Acrílico extremo (con visualización)	0512737	X
Tope delantero (negro)	0512899	X
Arnés del ventilador del evaporador, alimentación principal	0376608	X
Arnés del ventilador del evaporador	0376609	X
Sensor de aire (negro), 4000 MM	0510533	X
Sensor de descongelamiento (amarillo), 4000 MM	0510532	X
Controlador Safe-Net III, 65C	0524122	X
Pantalla Safe-Net III (°F), 65C	1H59052001	X
Cable de la interfaz de la pantalla Safe-Net III (1 m)	0509783	X
Arnés de control Safe-Net III	0513058	X
Relé del calentador de la charola de condensado SPDT NC 208 V	0342599002	X
Relé del compresor (T92P7A22-240)	1804241	X
Interruptor eléctrico	03S422	X
Rueda	35S088	X
Panal	29S866	X
Cable eléctrico NEMA 6-20P	1804385	X
Lámpara fluorescente (toldo) F32T8	06S214	X
Funda de seguridad para lámparas fluorescentes (toldo)	06S07414	X
Balastra	06S187	X
Fuente de alimentación de lámpara LED (opcional)	0518898	X
Lámpara LED (opcional)	0515965	X
Portalámparas	06S248	X
Interruptor de luz	03S176	X
Vidrio del conducto de retorno	29S863	X
Panel para anuncios (acrílico)	29S8731	X
Estante de vidrio de 13 pulg. completo	0513065	X
Vidrio para estante de 13 pulg.	0513062	X
Estante de vidrio de 10 pulg. completo	145996	X
Vidrio para estante de 10 pulg.	29S870	X

Refrigeración**DDSS4-MC**

Descripción	Número de pieza	
Ensamble de la unidad condensadora (134a) completa c/charola de condensado	0511124	X
Compresor RST55C1E-CAV-201	E110101001	X
Serpentín del condensador	2100226	X
Secador (C052-S)	17S507	X
Motor del ventilador del condensador con soporte	7408727	X
Aspa del ventilador del condensador	0500354	X
Interruptor de presión alta	03S558	X
Anillo retenedor, interruptor de alta presión	05S625	X
Ensamble del serpentín de corte	0511147	X
Ensamble del serpentín del evaporador (completo)	0511121	X
Serpentín del evaporador	26S138	X
Distribuidor TYP 1 BA1016-01	17S579	X
TXV FBSE-1/2 C	0515679	X
Motor del ventilador del evaporador (Motor de 12 W, canasta, menos aspa)	0523011	X
Aspa del ventilador del evaporador	014278002	X

Charola de condensado**DDSS4-MC**

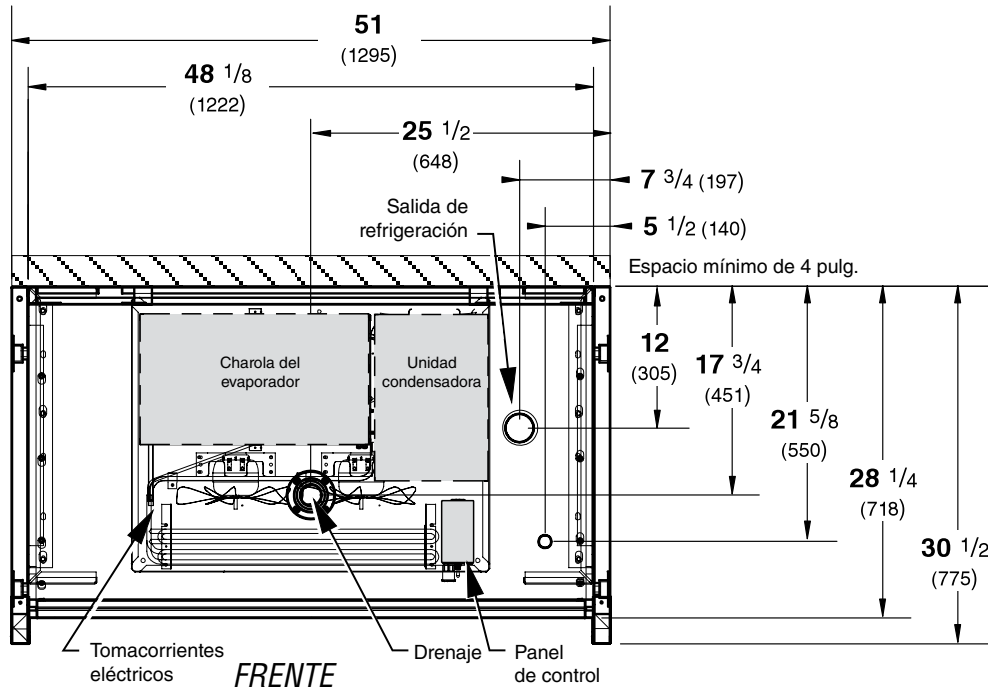
Descripción	Número de pieza	
Ensamble de la charola de condensado eléctrico (c/calentador e interruptor del flotador)	1H11037001	X
Calentador de la charola de condensado (750 W)	1H07734001	X
Interruptor del flotador	1804342	X

Piezas de repuesto de chapa metálica, pintadas**DDSS4-MC**

Descripción	Número de pieza	
Panel de acceso delantero	0511144	X
Letrero del panel superior	144711	X
Rejilla de aire de retorno (acero inoxidable)	146721	X
Estante inferior	0511142	X
Panel de extremo izquierdo - Base	0511148	X
Panel de extremo derecho - Base	0511145	X
Estante metálico de 10 pulg. x 4 pies (opcional)	22S3021	X
Estante metálico de 12 pulg. x 4 pies (opcional)	22S3022	X

Todos los números de las piezas siguientes son ensambles pintados.

DDSS-4MC



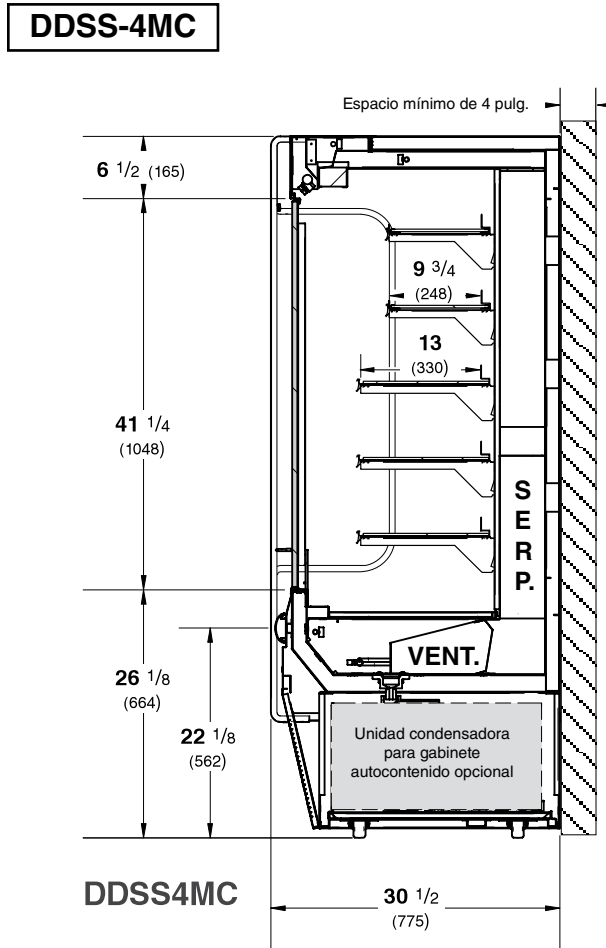
General

Longitud del gabinete (*Nota: Incluye un par de extremos*) 4 pies (51) (1295)
 Dimensión máxima exterior desde la parte posterior hasta el frente del gabinete 30 1/2 (775)
 (*Nota: incluye el tope*)

Salida de desagüe

Extremo derecho del gabinete (*desde el exterior del ensamble de extremo*) 25 1/2 (648)
 al centro de la salida de desagüe

Dimensiones mostradas en pulg. y (mm).



DATOS DE REFRIGERACIÓN

Nota: Los datos se basan en tiendas cuya temperatura y humedad no excedan los 80 °F y una H.R. del 55% a menos que se indique otra cosa. Programe el descongelamiento por la noche mientras las lámparas están apagadas.

DDSS-4MC

Configuración del termostato de CI/CO (°F)
 Posición N° 1 34 / 31 posición N° 7 34 / 14

Unidad condensadora (hp) 1

Capacidad de la unidad condensadora 9992
 (Btu/h en condiciones nominales estándar)

DATOS DE DESCONGELAMIENTO

Frecuencia (h) 6

TIEMPO DE APAGADO
Protección contra fallos 40
 (minutos)

Terminación de descongelamiento a presión (psig) 45 °F

DATOS FÍSICOS

Carga de refrigerante

DDSS-4MC 44 oz 1.248 kg

Datos eléctricos

Nota: Estos son valores nominales para componentes individuales y no deben sumarse para determinar la carga eléctrica total del exhibidor.

DDSS-4MC				
Número de ventiladores – 12 W	1			
	Autocontenidos		Remotos	
Ventiladores de evaporadores	Amperios	Watts	Amperios	Watts
230 V 60 Hz Estándar 0.33	0.33	50	0.12	18
Calentadores de charolas de condensado (230 V)	3.8	750	3.8	750
Unidad condensadora (208/230 V, 1 monofásica, 60 Hz) Estándar — Autocontenido				
Compresor LRA	33.7			
Compresor RLA	6.8			
Capacidad mínima de amperios — Autocontenido				
230 V 1 monofásica 60 Hz Estándar	10.85			
230 V 1 monofásica 60 Hz Ahorrador de energía	10.67			
Protección máxima de sobrecarga del 208/230 V — Autocontenido	20			
Ampacidad máxima de circuito — Remoto				
230 V 1 monofásica 60 Hz Estándar	4.65			
Protección máxima de sobrecarga del circuito, 208/230 V — Remoto	15			

DDSS-4 / DDSS4MC

Área de exhibición total AHRI ¹ (pies²/gabinete) 13.01 pies²/gabinete (1.21 m²/gabinete)

¹ Calculado utilizando la metodología estándar AHRI 1200:

Área de exhibición total, pies² [m²]/unidad de longitud, pies [m]

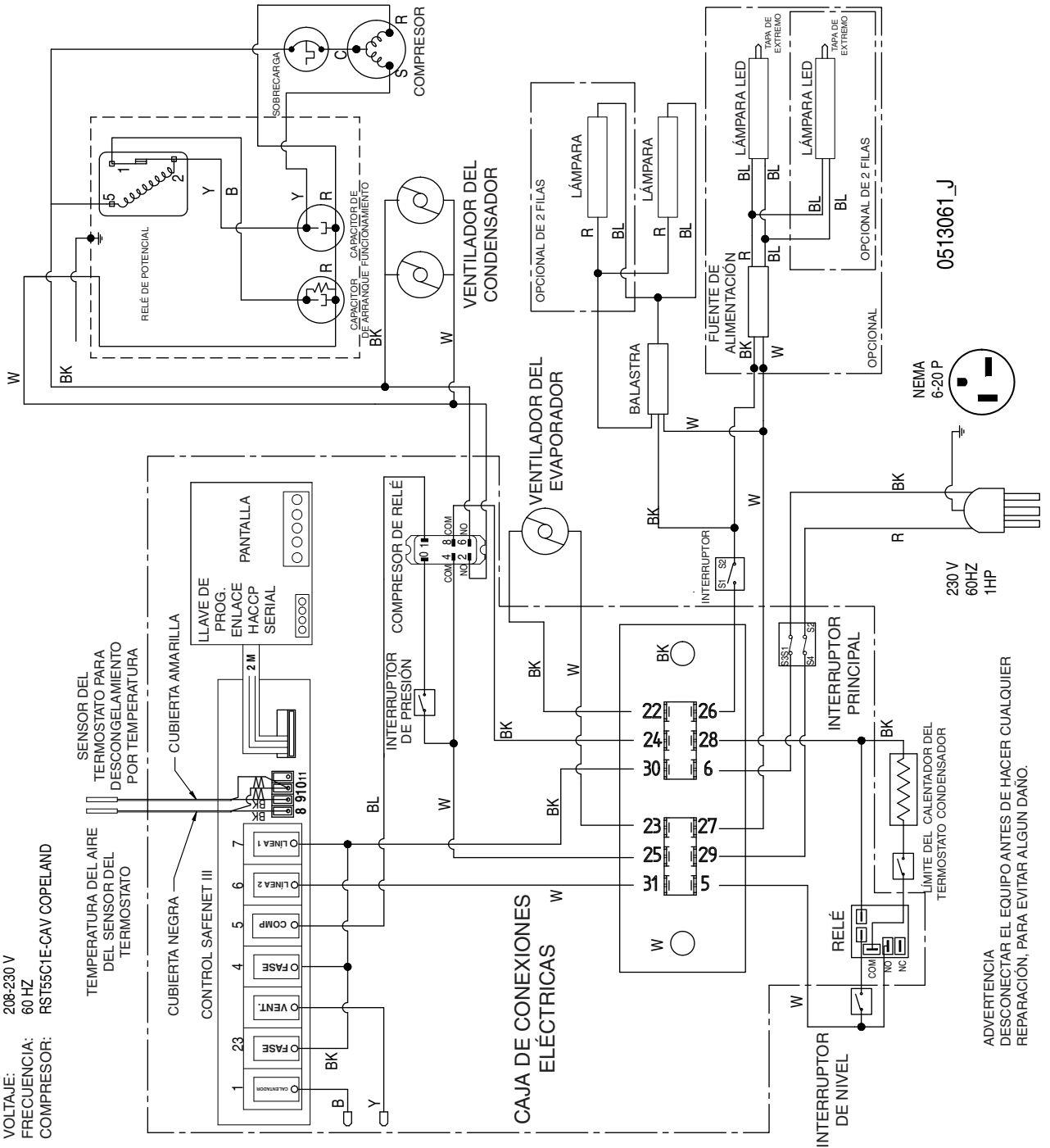
PESO DE ENVÍO ESTIMADO ²

Gabinete	Autocontenido	Con embalaje de envío	Extremo
lb (kg)	547 (248 kg)	659 (299 kg)	Incluido

Los pesos reales varían dependiendo de los kits opcionales incluidos.

DDSS-4MC — Autocontenido

ESPECIFICACIONES ELÉCTRICAS
 MODELO: DDSS4MC
 VOLTAJE: 208-230 V
 FRECUENCIA: 60 HZ
 COMPRESOR: RST55C1E-CAY COPELAND



0513061_J

ADVERTENCIA
 DESCONECTAR EL EQUIPO ANTES DE HACER CUALQUIER
 REPARACIÓN, PARA EVITAR ALGUN DAÑO.



HUSSMANN[®]

**Para obtener información acerca de
la garantía u otro tipo de soporte,
contacte a su representante de Hussmann.
Incluya el modelo y número de
serie del producto.**