

Nos reservamos el derecho de cambiar o revisar las especificaciones y el diseño del producto en relación con cualquier característica de nuestros productos. Dichos cambios no dan derecho al comprador a cambios correspondientes, mejoras, agregados o reemplazos en el equipo comprado o enviado anteriormente.

Artículo N° de Pieza Descripción N° de artículo de cableado

ENSAMBLES DE VENTILADORES

8 pies y 12 pies

A.	Ensamble del ventilador estándar, economizador de energía de 7W	(1)
0477654	Motor de ventilador, evaporador (MO.4410545)	
0142780	Aspa de ventilador (FB.0142780)	

6 pies solamente

A.	Ensamble del ventilador estándar, economizador de energía de 4W	(1)
0477653	Motor de ventilador, evaporador (MO.4410544)	
0382383	Aspa de ventilador (FB.4780617)	

TERMOSTATOS

B.	0411744	Termostato de descongelamiento estándar, no ajustable (CT.0411744)	(2)
C.		Termostato de refrigeración ajustable, opcional	(3)

CALENTADORES

D.		Calentador anticondensación para toldo	(4)
	0512500	6 pies (HE.4851175)	
	0512501	8 pies (HE.4851176)	
	0512503	12 pies (HE.4851178)	

Artículo N° de Pieza Descripción N° de artículo de cableado

LÁMPARAS Y BALASTRAS

E.	Balastro, electrónica	(5)
	0480130	2 lámparas (BA.4481676)
	0480131	3 lámparas (BA.4481654)
	0480132	4 lámparas (BA.4481677)
F.	Lámpara fluorescente	(6)
		<i>Reemplazar con lámparas similares</i>

LÁMPARAS LED Y FUENTE DE ALIMENTACIÓN

G.	0501213	Fuente de alimentación (EP.4481861)	(7)
H.		Lámpara LED para toldo	(8)
		<i>Reemplazar con lámparas similares</i>	
I.		Lámpara LED para estante	(9)
		<i>Reemplazar con lámparas similares</i>	

NOTA Para obtener piezas de lámparas LED, contacte a su representante de servicio de Hussmann al 1-800-922-1919. Tenga a la mano el modelo y el número de serie. Las descripciones, incluyendo los tamaños y colores, se encuentran en WWW.HUSSMANN.COM/ SERVICEANDPARTS.

Data sheet-Excel-C2NX-LE-SP

Hoja de datos-Excel-C2NX-LE-SP

Nota: Revisión J: Se agregó una nota sobre refrigerante de alto nivel de deslizamiento. Los demás cambios están marcados con barras, subrayado o círculos.

Perspectivas de plano de ingeniería

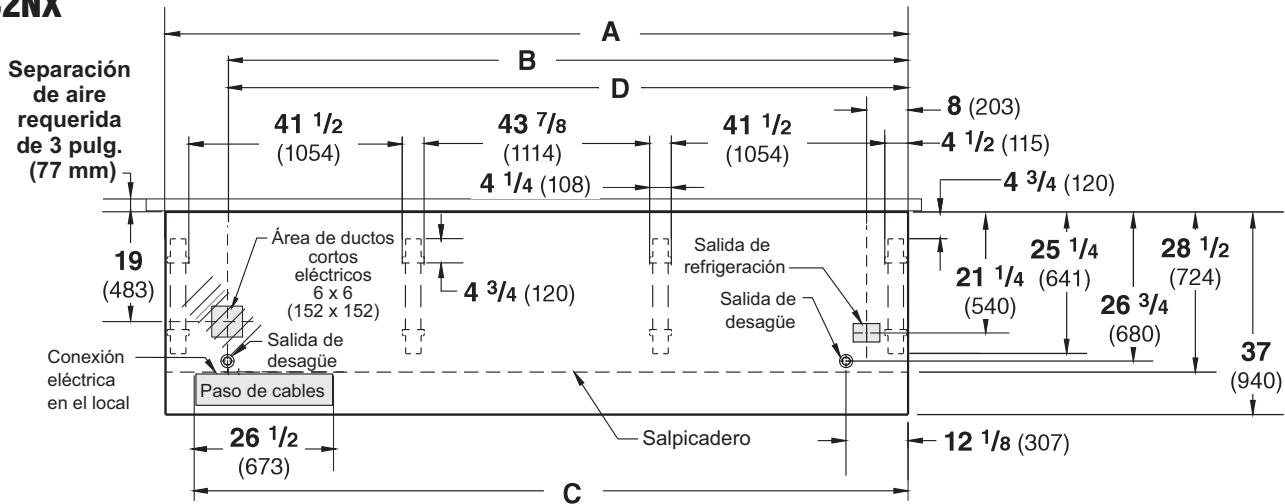
DATOS FÍSICOS

Tubo de goteo del exhibidor (pulg.) 1 1/4
 Manguera de líquido del exhibidor (pulg.) 3/8
 Manguera de succión del exhibidor (pulg.) 7/8





Lácteos / deli
 Frutas y verduras precortadas y empaquetadas
 01-2005

Dimensiones mostradas en pulg. y (mm).

C2NX



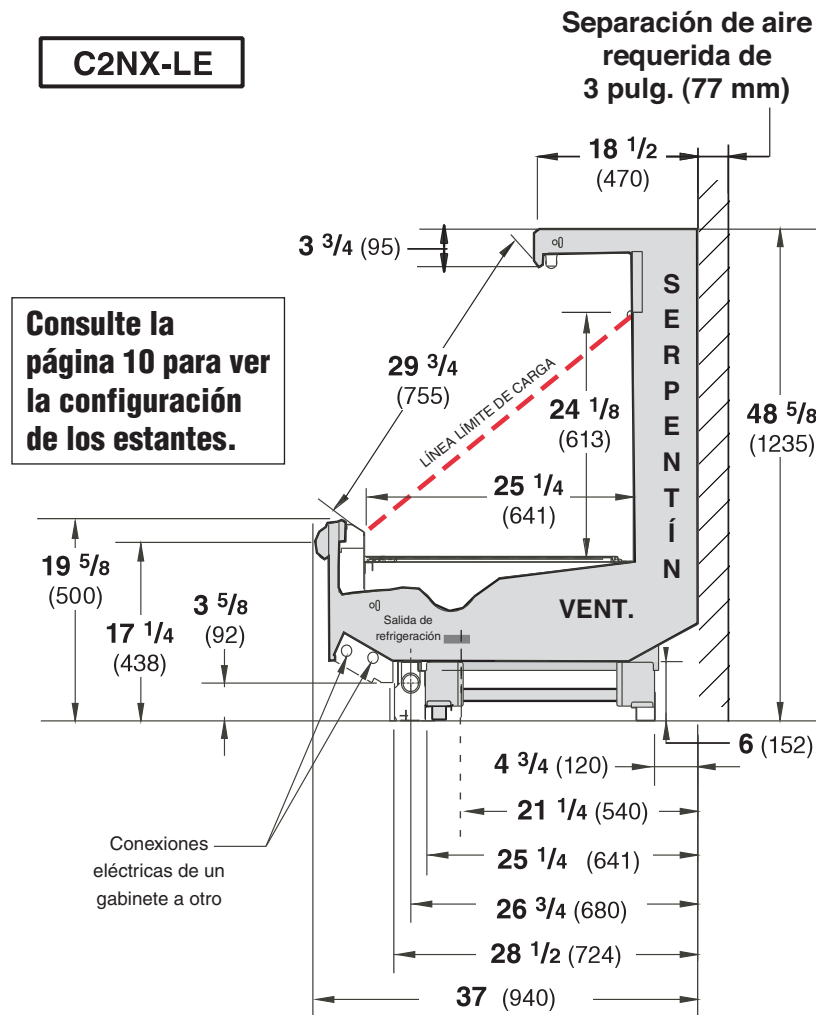
NOTA: Las conexiones eléctricas de un gabinete a otro se hacen FRENTE AL SALPICADERO. FRENTE

	6 pies	8 pies	12 pies
General			
(A) Longitud del gabinete (<i>sin extremos ni separadores</i>) (Cada extremo y separador aislado agrega 1 1/2 pulg. (38 mm) a la agrupación de gabinetes.) Dimensión máxima exterior desde la parte posterior a la parte delantera del gabinete (<i>incluye el tope</i>)	72 3/8 (1838)	96 3/8 (2448)	144 1/2 (3670)
Parte posterior del gabinete al frente del salpicadero	37 (940)	37 (940)	37 (940)
Parte posterior del gabinete al borde exterior de la pata delantera	28 1/2 (724)	28 1/2 (724)	28 1/2 (724)
Distancia entre los bordes de las patas externas y las patas centrales	25 1/4 (641)	25 1/4 (641)	25 1/4 (641)
Distancia entre los bordes de las patas centrales	29 1/2 (750)	41 1/2 (1054)	41 1/2 (1054)
Distancia entre los bordes de las patas centrales	NA	NA	43 7/8 (1114)
Distancia entre las patas delanteras y el salpicadero	43 7/8 (1114)	43 7/8 (1114)	43 7/8 (1114)
	2 3/4 (70)	2 3/4 (70)	2 3/4 (70)
Servicio eléctrico  (Punto de conexión del cableado eléctrico en el local)			
(B) Extremo derecho del gabinete al centro del área de ductos cortos Parte posterior del gabinete al centro del área de ductos cortos Longitud del paso de cables eléctricos 	60 1/4 (1530)	84 1/4 (2140)	132 3/8 (3363)
	19 (483)	19 (483)	19 (483)
	26 1/2 (673)	26 1/2 (673)	26 1/2 (673)
(C) Extremo derecho del gabinete al extremo izquierdo del paso de cables	66 1/8 (1680)	90 1/8 (2289)	138 1/4 (3511)
Salidas de desagüe (<i>una en cada extremo</i>) 			
(D) Extremo derecho del gabinete al centro de la salida de desagüe izquierda Extremo derecho del gabinete al centro de la salida de desagüe derecha Parte posterior exterior del gabinete al centro de las salidas de desagüe Tubo de goteo con cédula 40 de PVC	60 1/4 (1530)	84 1/4 (2140)	132 3/8 (3363)
	12 1/8 (307)	12 1/8 (307)	12 1/8 (307)
	26 3/4 (680)	26 3/4 (680)	26 3/4 (680)
	1 1/4 (32)	1 1/4 (32)	1 1/4 (32)
Salida de refrigeración 			
Parte posterior del gabinete al centro de la salida de refrigeración	21 1/4 (540)	21 1/4 (540)	21 1/4 (540)
Extremo derecho del gabinete al centro de la salida de refrigeración	8 (203)	8 (203)	8 (203)

Exhibidor con múltiples plataformas, 3 niveles de exhibición, frente bajo, parte posterior de 48 pulg., perfil estrecho

Los exhibidores refrigerados Hussmann configurados para venta y uso en los Estados Unidos cumplen o exceden los requisitos de las normas para economizar energía de 2012 del Departamento de Energía (DOE).

Dimensiones mostradas en pulg. y (mm).



Certificación NSF

Este modelo de exhibidor se fabrica para cumplir con los requisitos del Estándar N° 7 de ANSI/NSF (National Sanitation Foundation) en cuanto a construcción, materiales y facilidad de limpieza.

Carga estimada **		C2NX-LE	
6 pies	1.6 lb	26 oz	0.7 kg
8 pies	2.3 lb	37 oz	1.0 kg
12 pies	3.3 lb	53 oz	1.5 kg

**Este es un promedio para todos los tipos de refrigerantes. La carga de refrigerante real puede variar en aproximadamente media libra (8 oz/0.2 kg).

Excel C2NX-LE

Lácteos / deli

Frutas y verduras

precortadas y empaquetadas

DATOS DE REFRIGERACIÓN

Nota: Los datos se basan en tiendas cuya temperatura y humedad no excedan los 75 °F y una H.R. del 55%.

	C2NX-LE§
Aire de descarga °F	27
Evaporador °F	21
Dimensionamiento de la unidad °F	19

§ Se muestra la temperatura promedio del evaporador. Use el punto de rocío para refrigerantes de alto nivel de deslizamiento para dimensionamiento de la unidad. Tome cuidado para usar el nivel del punto de rocío en las tablas PT para medir y ajustar el recalentamiento. Ajuste la presión del evaporador como sea necesario para mantener la temperatura del aire de descarga que se muestra.

Btu/h/ptie — Estantes sin iluminación†

C2NX-LE‡	Paralelo	Convencional
S/LUM.		
4 pies/8 pies/12 pies	1009	1104
6 pies	1012	1107

†Añada 10 Btu/h/ptie por hilera para estantes para las lámparas LED.
Agregue 20 Btu/h/ptie por hilera para estantes para las lámparas fluorescentes.

DATOS DE DESCONGELAMIENTO

	C2NX-LE
Frecuencia (h)	6
Agua de descongelamiento (libras/ptie/día)	6

(±15% basado en la configuración de los gabinetes y el aprovisionamiento del producto.)

	C2NX-LE
APAGADO	
Temp. Term. °F	48 °F
Protección contra fallos (minutos)	30

ELÉCTRICO O GAS No se recomienda

Termostato de descongelamiento estándar

Cierra al elevarse: cierra, 48 °F — abre, 33 °F

CONTROLES CONVENCIONALES

Control de contraflujo de baja presión

	C2NX-LE
CI/CO*	14 °F / 4 °F

Solo unidad en interiores, terminación de descongelamiento a presión* 48 °F

* Use una tabla de presión y temperatura para determinar las conversiones de PSIG.

Excel C2NX-LE

Lácteos / deli

Frutas y verduras precortadas y empaquetadas

Datos eléctricos

	6 pies	8 pies	12 pies			
Número de ventiladores — 7 W	—	2	3			
Número de ventiladores — 4 W	2	—	—			
	Amperios			Watts		
	6 pies	8 pies	12 pies	6 pies	8 pies	12 pies
Ventilador del evaporador						
120 V 50/60 Hz Economizador de energía estándar	0.24	0.38	0.57	16	28	42
230 V 50/60 Hz Economizador de energía estándar	0.12	0.20	0.30	16	28	42
230 V 60 Hz Para exportar	0.30	0.50	0.75	48	78	117
230 V 50 Hz Para exportar	0.36	0.56	0.84	54	84	126
Capacidad mínima en amperios del circuito †						
120 V 50/60 Hz Economizador de energía estándar	0.44	0.58	0.77			
230 V 50/60 Hz Economizador de energía estándar	0.32	0.40	0.50			
230 V 60 Hz Para exportar	0.50	0.70	0.95			
230 V 50 Hz Para exportar	0.56	0.76	1.04			
Protección máxima de sobrecarga del circuito, 120 V	20	20	20			
Protección máxima de sobrecarga del circuito, 230 V	15	15	15			
Calentadores anticondensación						
120 V 50/60 Hz Estándar	0.15	0.20	0.30	18	24	36
Lámparas opcionales (T-8 fluorescentes)						
1 hilera para toldos	0.51	0.51	0.77	59	59	85
En los EE.UU. solo están disponibles para venta las configuraciones de iluminación que cumplen con las normas del año 2012 del DOE.						
Lámparas opcionales (T-8 fluorescentes)						
1 hilera adicional para toldos	0.51	0.51	0.77	59	59	85
1 hilera de lámparas para rieles	0.51	0.51	0.77	59	59	85
2 hileras de lámparas para estantes	1.02	1.02	1.54	118	118	170
EcoShine II para toldo						
1 hilera para toldos — EcoShine II	0.35	0.46	0.70	41.4	55.6	83.4
1 hilera para toldos — EcoShine II HO	0.42	0.56	0.84	50.5	67.2	100.8
Lámparas EcoShine II para rieles — 1 hilera	0.09	0.17	0.26	10.2	20.5	30.7
EcoShine II para estantes						
2 hileras de lámparas para estantes	0.26	0.34	0.51	30.7	40.9	61.4

Total del circuito de lámparas fluorescente de 120 V = Lámparas estándar + Total de lámparas opcionales + Lámparas opcionales para estantes

Total del circuito de lámparas LED de 120 V = Lámparas para toldos + Lámparas para estantes + Lámparas opcionales para rieles

Total del circuito de lámparas de 230 V = Multiplique el total del circuito de la lámpara 120 V por 0.52

† La MCA no incluye los calentadores anticondensación del toldo debido a que los calentadores se conectan por separado de los ventiladores.

Datos del producto

<i>Cubo utilizable recomendado</i> ¹ (pies ³ /pie)	2.56 pies ³ /pie (0.24 m ³ /m)
<i>Área de exhibición total AHRI</i> ² (pies ² /pie)	2.49 pies ² /pie (0.76 m ² /m)
<i>Área de estante</i> ³ (pies ² /pie)	4.29 pies ² /pie (1.31 m ² /m)

¹ Volumen refrigerado AHRI menos estantes y otros espacios no utilizables: Volumen refrigerado/Unidad de longitud, pies³/pie [m³/m]

² Calculada utilizando la metodología estándar AHRI 1200: Área de exhibición total, pies² [m²]/Unidad de longitud, pies [m]

³ El área de superficie del estante está formada por la plataforma inferior más el complemento del estante estándar, como se muestra en la *Guía de referencia de productos* de Hussmann. El complemento del estante estándar para este modelo tiene (1) hilera para estantes de 12 pulgadas y (1) hilera para estantes de 14 pulgadas.

PESO DE ENVÍO ESTIMADO ⁴

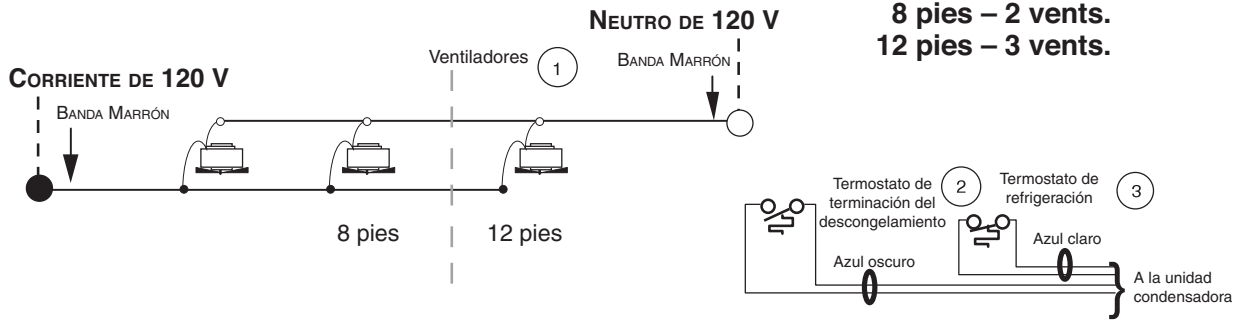
Gabinete				Extremo sólido
	<i>6 pies</i>	<i>8 pies</i>	<i>12 pies</i>	<i>(clu)</i>
lb (kg)	800 (363)	1000 (454)	1200 (544)	75 (34)

⁴ Los pesos reales varían dependiendo de los kits opcionales incluidos.

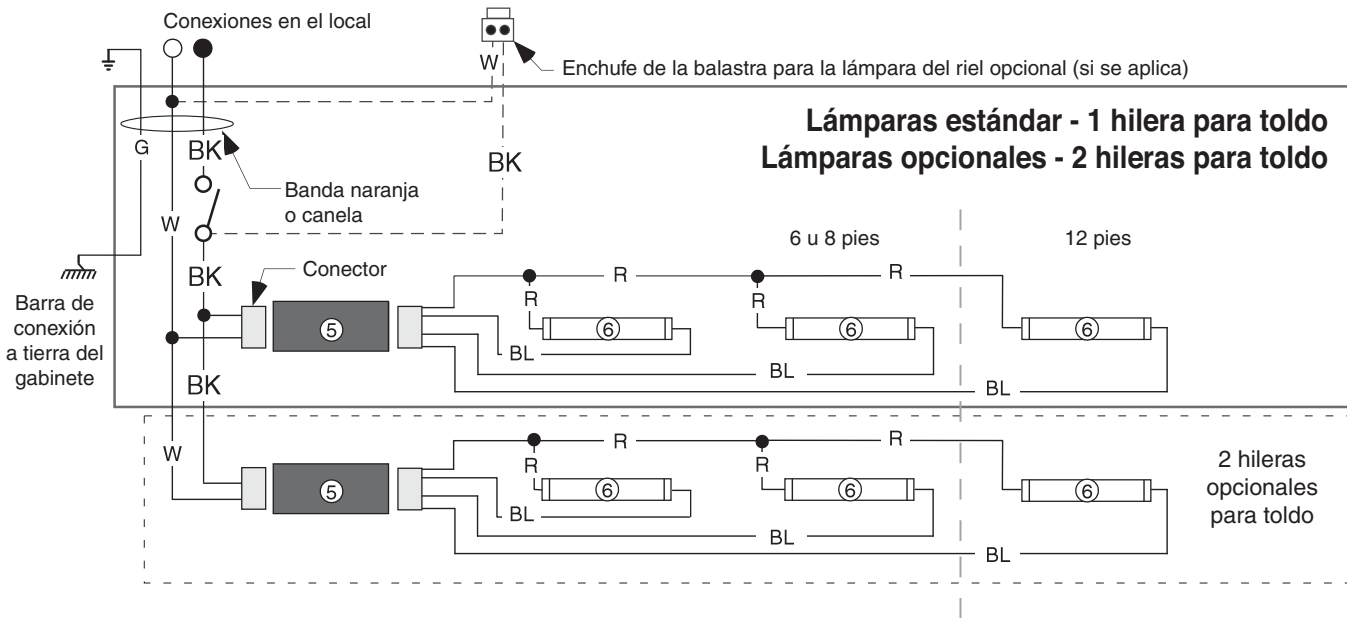
Cableado del ventilador Descongelamiento durante el apagado

2 y 3 ventiladores

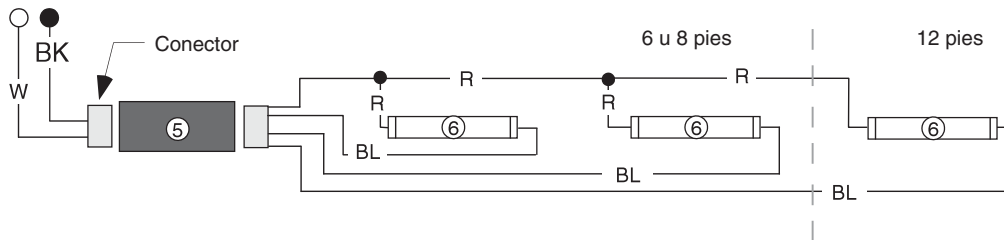
8 pies – 2 vents.
12 pies – 3 vents.



Circuitos de lámparas para toldos — Lámparas fluorescentes



Lámparas opcionales - 1 hilera para riel



ADVERTENCIA

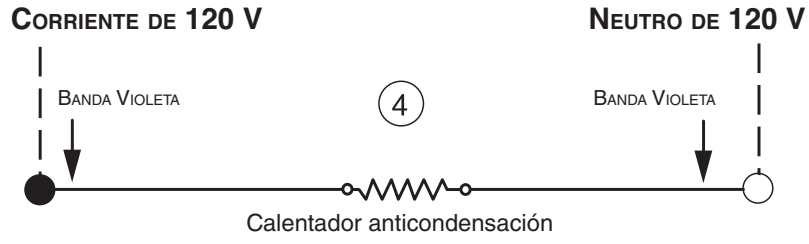
Todos los componentes deberán tener una conexión a tierra mecánica y el exhibidor deberá estar conectado a tierra.

NÚMEROS EN CÍRCULO = NÚMEROS DEL ARTÍCULO DE LA LISTA DE PIEZAS

R = Rojo Y = Amarillo G = Verde BL = Azul BK = Negro W = Blanco

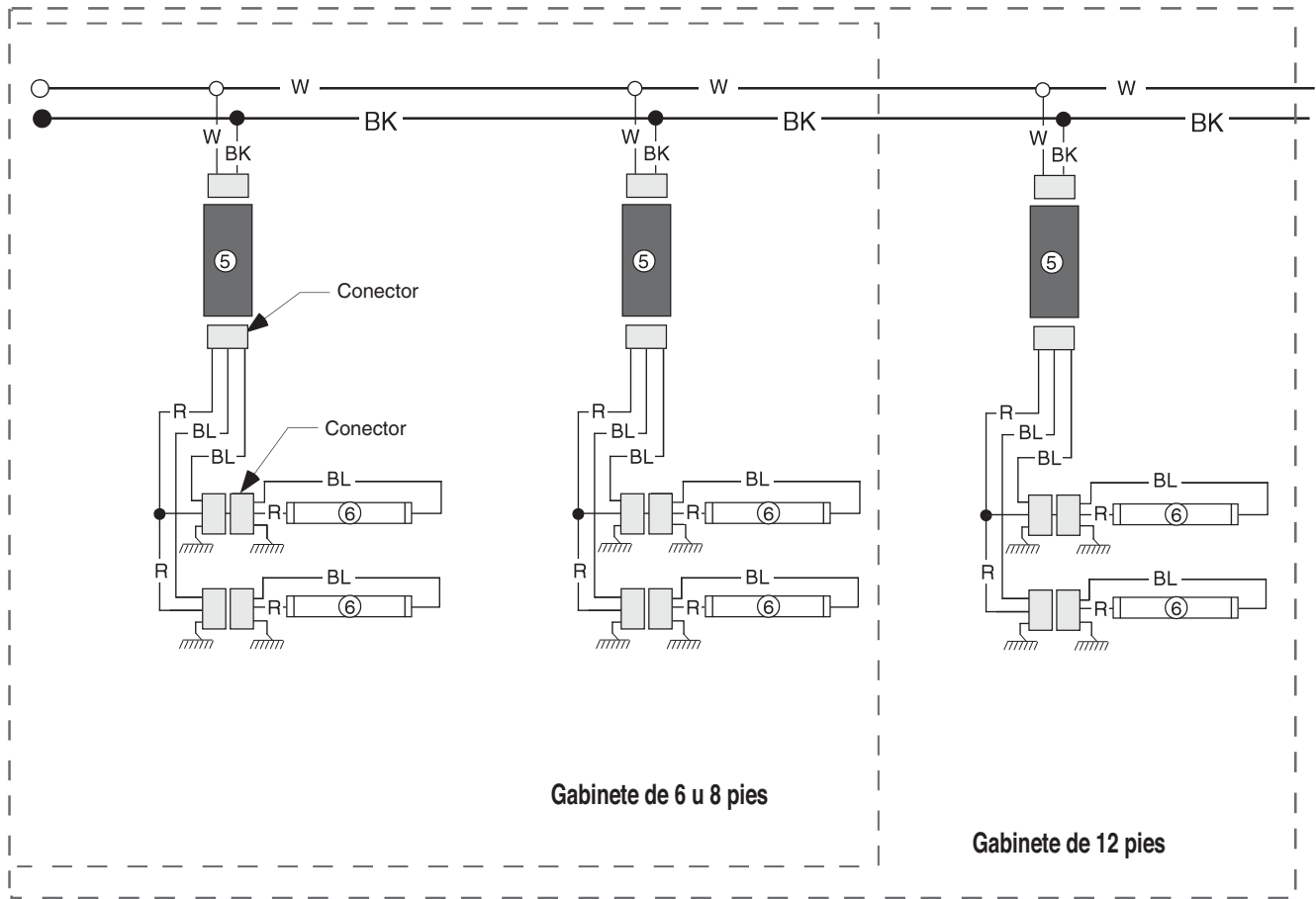
● = CORRIENTE DE 120 V ○ = NEUTRO DE 120 V ⊥ = CONEXIÓN A TIERRA LOCAL ≡ = CONEXIÓN A TIERRA DEL GABINETE

Calentador anticondensación del toldo



**Lámparas para estantes opcionales
Lámparas fluorescentes**

Arnés opcional para estante y circuitos de lámparas fluorescentes para dos hileras para estantes



ADVERTENCIA

Todos los componentes deberán tener una conexión a tierra mecánica y el exhibidor deberá estar conectado a tierra.

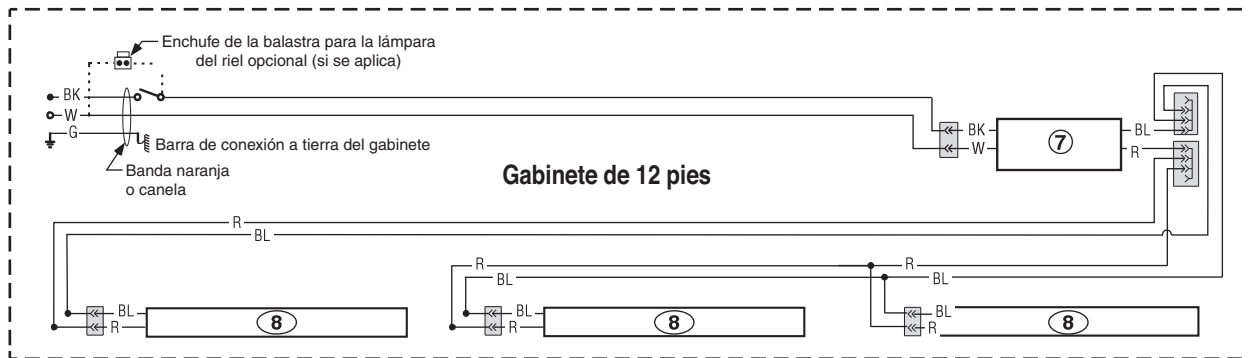
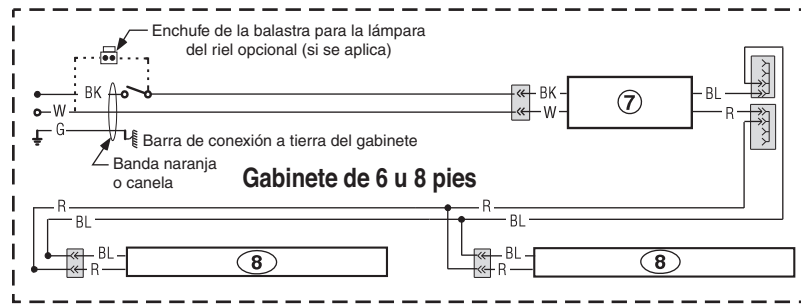
NÚMEROS EN CÍRCULO = NÚMEROS DEL ARTÍCULO DE LA LISTA DE PIEZAS

R = Rojo Y = Amarillo G = Verde BL = Azul BK = Negro W = Blanco

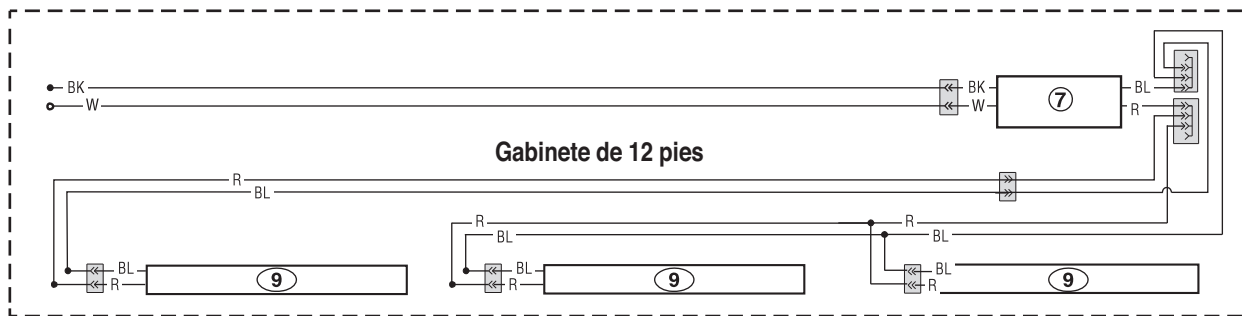
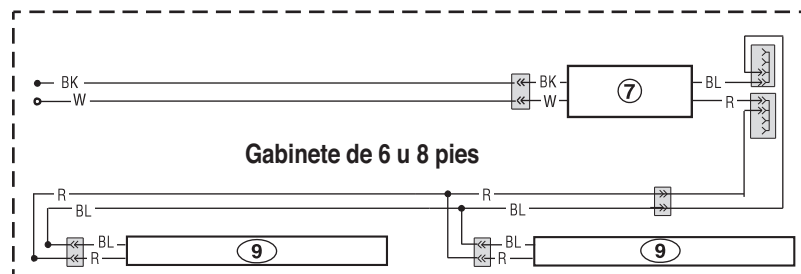
● = CORRIENTE DE 120 V ○ = NEUTRO DE 120 V ⊥ = CONEXIÓN A TIERRA LOCAL ≡ = CONEXIÓN A TIERRA DEL GABINETE

Circuitos de lámparas para riel y para toldo opcionales — Lámparas LED

Lámparas LED EcoShine II para toldos - 1 hilera



Lámparas LED EcoShine II para rieles - 1 hilera



ADVERTENCIA

Todos los componentes deberán tener una conexión a tierra mecánica y el exhibidor deberá estar conectado a tierra.

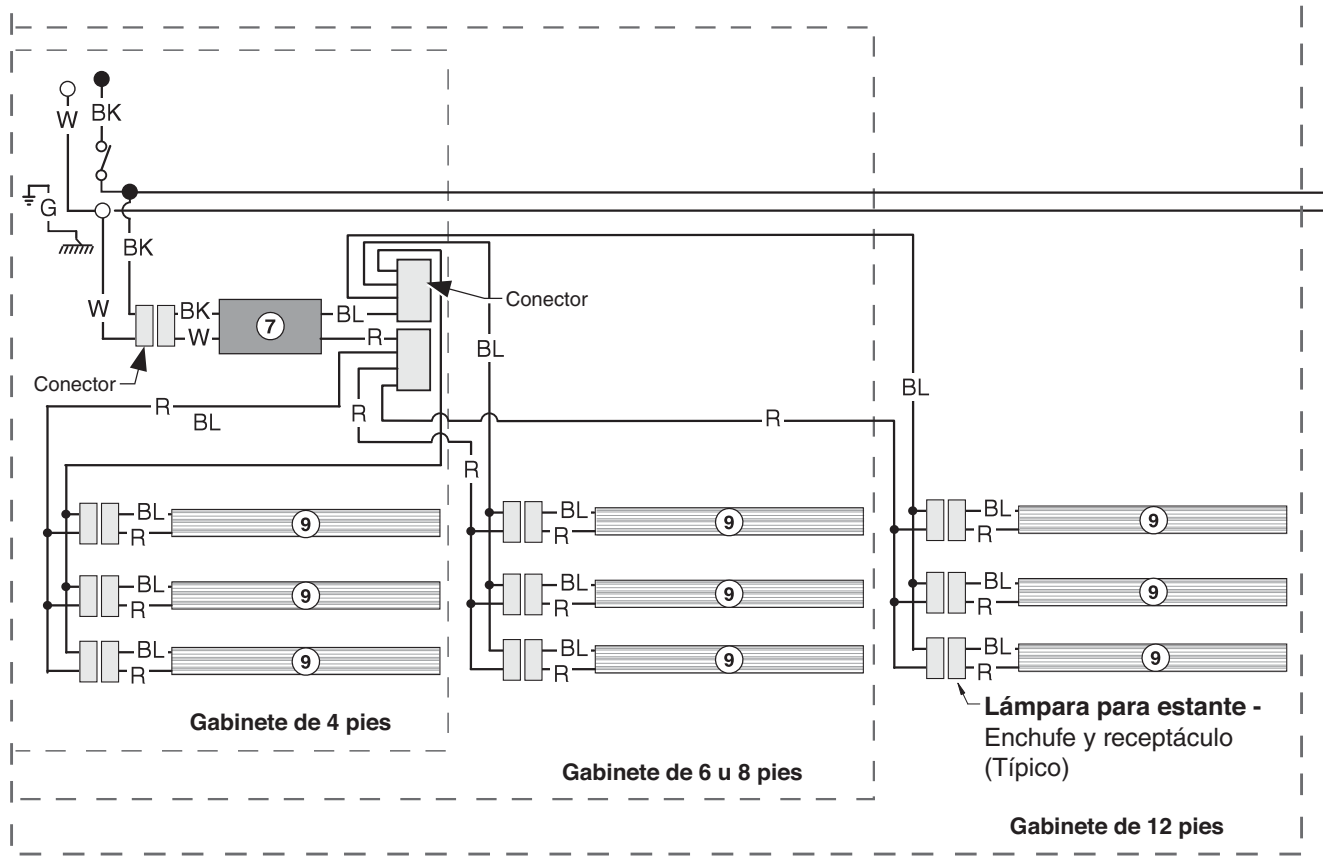
NÚMEROS EN CÍRCULO = NÚMEROS DEL ARTÍCULO DE LA LISTA DE PIEZAS

R = Rojo Y = Amarillo G = Verde BL = Azul BK = Negro W = Blanco

● = CORRIENTE DE 120 V ○ = NEUTRO DE 120 V ⊥ = CONEXIÓN A TIERRA LOCAL ||||| = CONEXIÓN A TIERRA DEL GABINETE

Lámparas para estantes opcionales Lámparas LED

Arnés opcional para estante y circuitos de lámparas LED para 2 o 3 hileras para estantes



ADVERTENCIA

Todos los componentes deberán tener una conexión a tierra mecánica y el exhibidor deberá estar conectado a tierra.

NÚMEROS EN CÍRCULO = NÚMEROS DEL ARTÍCULO DE LA LISTA DE PIEZAS

R = Rojo G = Verde BL = Azul BK = Negro W = Blanco

● = CORRIENTE DE 80 V ○ = NEUTRO DE 80 V ⊥ = CONEXIÓN A TIERRA LOCAL ≡ = CONEXIÓN A TIERRA DEL GABINETE

Excel C2NX-LE

Lácteos / deli

Frutas y verduras precortadas y empaquetadas

CONFIGURACIÓN DE ESTANTES

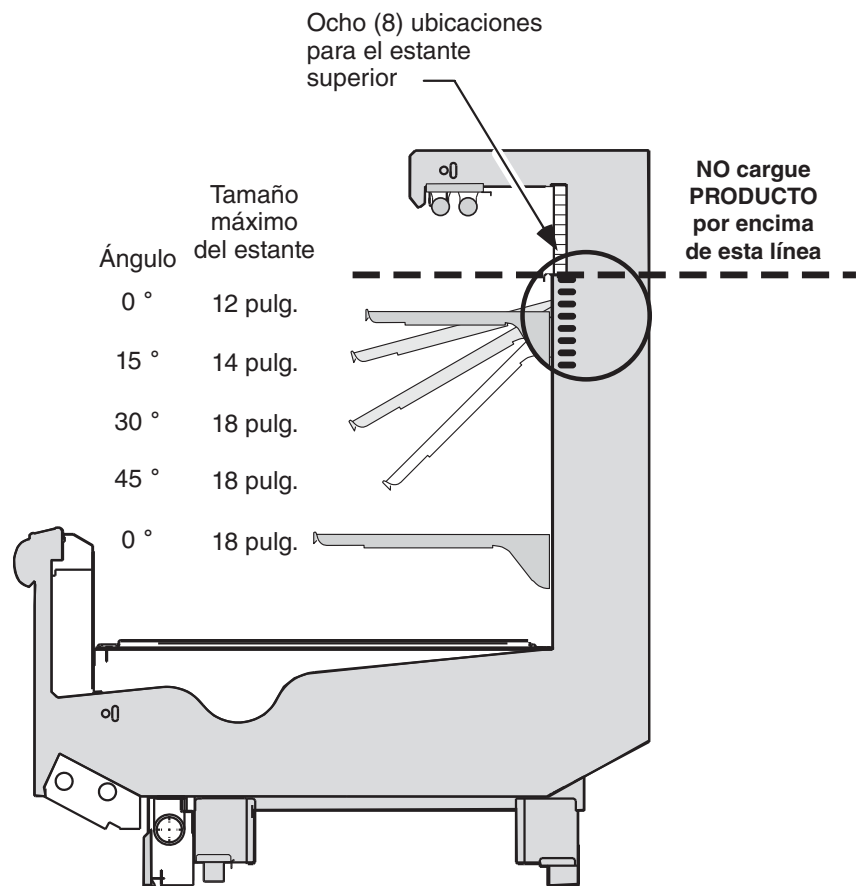
Este exhibidor está diseñado para uno o dos estantes.

La profundidad del estante empleado en los ocho (8) orificios superiores es fundamental para el rendimiento del gabinete.

Si se coloca un estante en uno de los ocho (8) orificios superiores, el estante debe cumplir con los siguientes requisitos de ángulo y profundidad.

Ángulo del estante	Profundidad máxima del estante
0 °	12 pulg.
15 °	14 pulg. o menos
30 °	18 pulg. o menos
45 °	18 pulg. o menos

NOTA: Los estantes colocados en las posiciones inferiores pueden tener una profundidad máxima de 18 pulg. cuando se colocan a un ángulo de 0 °.

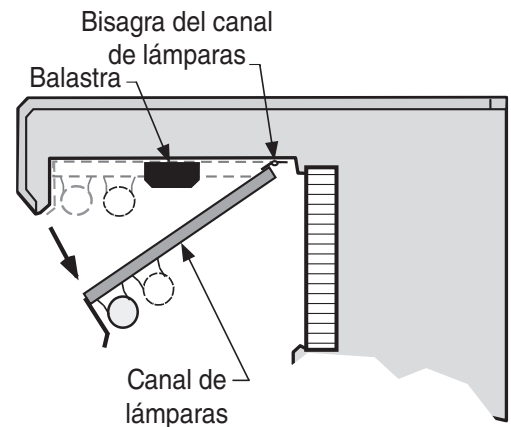
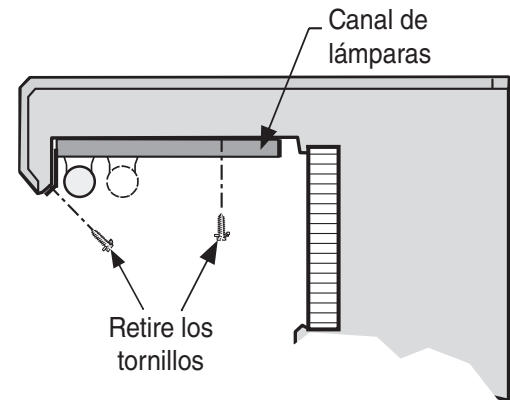


La balastra para el toldo y las lámparas para los estantes se encuentran detrás del toldo, en el extremo izquierdo (viendo hacia el gabinete) del exhibidor.

Para acceder a la balastra:

1. Retire los tornillos en el borde inferior del toldo y en la parte posterior del canal de lámparas.
2. Baje el canal de lámparas, el cual pivotará en la bisagra.
3. Dé servicio o reemplace las balastras según se requiera.
4. Vuelva a colocar las piezas como estaban instaladas originalmente.

NOTA: La balastra de la lámpara del riel se encuentra en el paso de cables eléctricos.



CALENTADOR ANTICONDENSACIÓN DEL TOLDO

A continuación se muestra la ubicación del calentador anticondensación del toldo. Las conexiones se encuentran en el paso de cables eléctricos.

