

# HUSSMANN<sup>®</sup> Excel



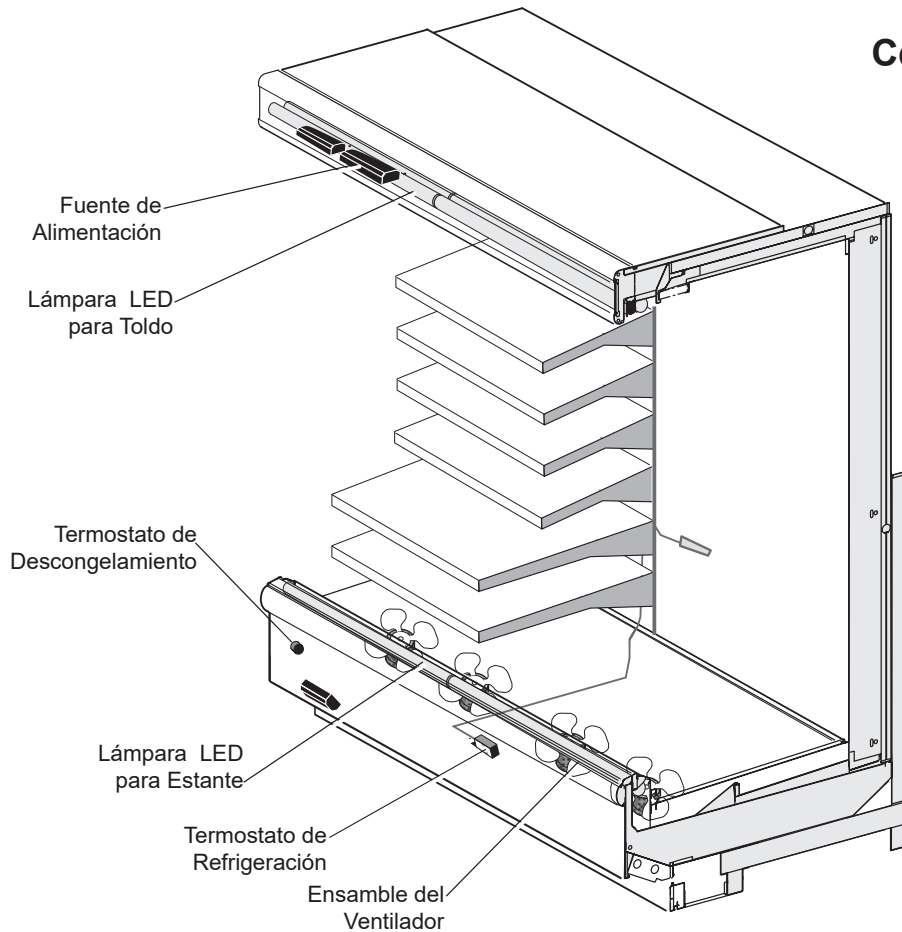
## C6X-LRE

Hojas de datos técnicos

N/P 0532323\_N

Certificado por la NSF<sup>®</sup>

Julio de 2019



**NO SE RECOMIENDA  
USAR ESTANTES  
ILUMINADOS**

### Certificación NSF

Este modelo de exhibidor se fabrica para cumplir con los requisitos del Estándar N° 7 de ANSI/ NSF (National Sanitation Foundation) en cuanto a construcción, materiales y facilidad de limpieza.

Para pedir piezas o acceder a información adicional del producto por favor visite:

[parts.hussmann.com](http://parts.hussmann.com)

Llame sin cargo: 1.855.487.7778

Nos reservamos el derecho de cambiar o revisar las especificaciones y el diseño del producto en relación con cualquier característica de nuestros productos. Dichos cambios no dan derecho al comprador a cambios correspondientes, mejoras, agregados o reemplazos en el equipo comprado o enviado anteriormente.

Nota: Revisión N: Julio de 2019. Se actualizaron Las Lámparas y CaseshieldPTM.

Datasheet-Excel-C6X-LRE-SP

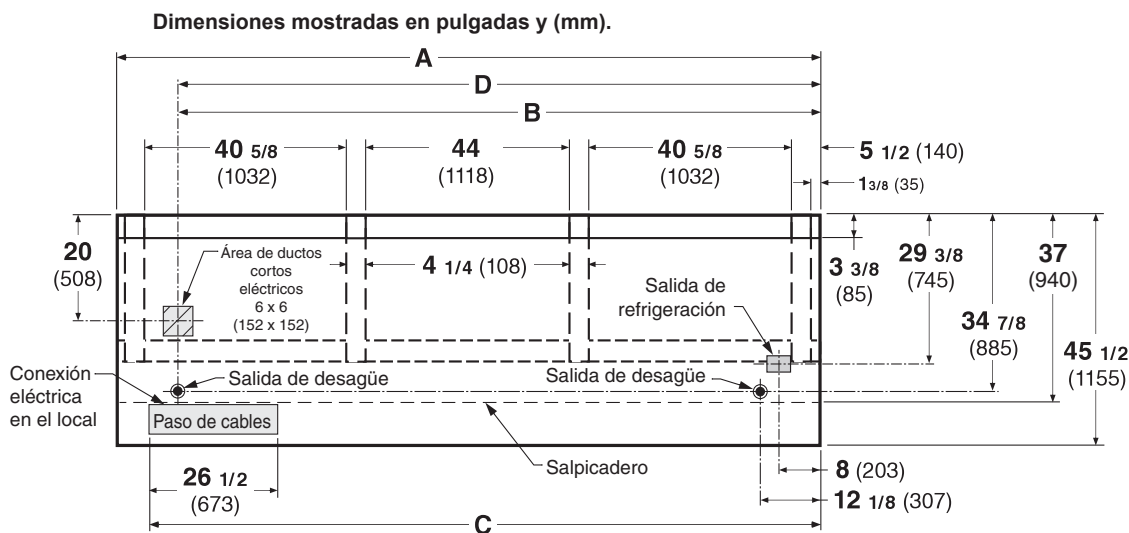
Hoja de datos-Excel-C6X-LRE-SP

# Perspectivas de plano de ingeniería

## DATOS FÍSICOS

|   |       |
|---|-------|
| Tubo de goteo del exhibidor (pulg.)       | 1 1/4 |
| Manguera de líquido del exhibidor (pulg.) | 3/8   |
| Manguera de succión del exhibidor (pulg.) | 7/8   |

**Carga posterior Lácteos y Deli 09-2005 C6X-R**



NOTA: Las conexiones eléctricas de un gabinete a otro se hacen FRENTE AL SALPICADERO.

FRENTE

El modelo Convertible de carga posterior EXCEL no se ofrece en longitudes de 4 o 6 pies.

### General

- (A)** Longitud del gabinete (*sin extremos ni separadores*)  
(Cada extremo y separador aislado agrega 1 1/2 pulg. (38 mm) a la agrupación de gabinetes.)  
Dimensión máxima exterior desde la parte posterior a la parte delantera del gabinete (*incluye el tope*)
- Parte posterior del gabinete al frente del salpicadero
- Parte posterior del gabinete al borde exterior del riel deslizador delantero
- Ancho del riel deslizador
- Extremo derecho del gabinete al borde exterior del apoyo externo
- Distancia entre el riel deslizador delantero y el salpicadero
- Distancia entre los bordes de los apoyos externos
- Distancia entre los bordes del apoyo externo y el apoyo central
- Distancia entre los bordes de los apoyos centrales

### Servicio eléctrico (Punto de conexión del cableado eléctrico en el local)

- (B)** Extremo derecho del gabinete al centro del área de ductos cortos
- Parte posterior del gabinete al centro del área de ductos cortos
- Longitud del paso de cables eléctricos **Paso de cables**
- (C)** Extremo derecho del gabinete al extremo izquierdo del paso de cables

### Salidas de desagüe (una en cada extremo)

- (D)** Extremo derecho del gabinete al centro de la salida de desagüe izquierda
- Extremo derecho del gabinete al centro de la salida de desagüe derecha
- Parte posterior exterior del gabinete hacia el centro de las salidas de desagüe
- Tubo de goteo con cédula 40 de PVC

### Salida de refrigeración

- Parte posterior del gabinete al centro de la salida de refrigeración
- Extremo derecho del gabinete al centro de la salida de refrigeración

8 pies

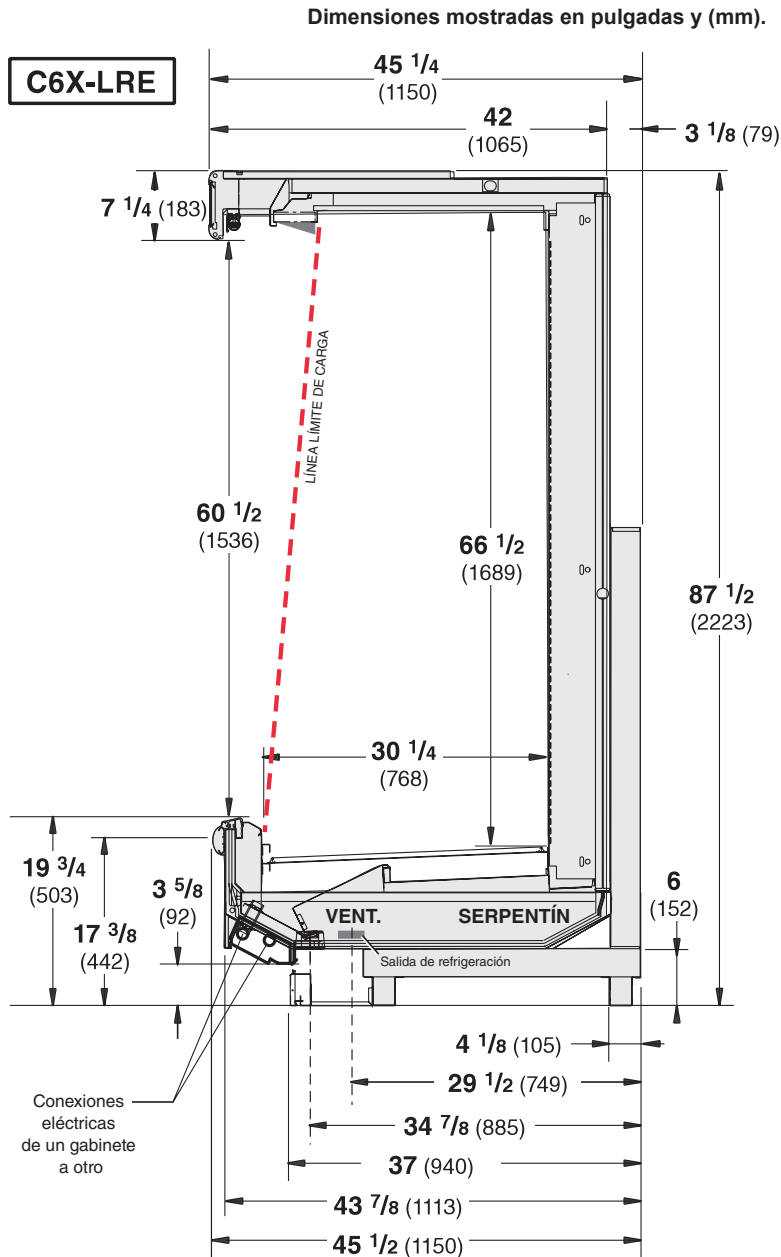
12 pies

|   | 8 pies        | 12 pies        |
|---|---------------|----------------|
| (A) Longitud del gabinete   | 96 3/8 (2448) | 144 1/2 (3670) |
| Parte posterior del gabinete al frente del salpicadero                          | 45 1/2 (1150) | 45 1/2 (1150)  |
| Parte posterior del gabinete al borde exterior del riel deslizador delantero    | 36 7/8 (937)  | 36 7/8 (937)   |
| Ancho del riel deslizador   | 28 1/4 (717)  | 28 1/4 (717)   |
| Extremo derecho del gabinete al borde exterior del apoyo externo                | 3 1/4 (82)    | 3 1/4 (82)     |
| Distancia entre el riel deslizador delantero y el salpicadero                   | 5 1/2 (140)   | 5 1/2 (140)    |
| Distancia entre los bordes de los apoyos externos                               | 7 1/8 (181)   | 7 1/8 (181)    |
| Distancia entre los bordes del apoyo externo y el apoyo central                 | 42 1/2 (1070) | 42 1/2 (1070)  |
| Distancia entre los bordes de los apoyos centrales                              | NA            | 46 (1168)      |
| (B) Extremo derecho del gabinete al centro del área de ductos cortos            | 84 1/4 (2140) | 132 3/8 (3363) |
| Parte posterior del gabinete al centro del área de ductos cortos                | 20 (508)      | 20 (508)       |
| Longitud del paso de cables eléctricos  | 26 1/2 (673)  | 26 1/2 (673)   |
| (C) Extremo derecho del gabinete al extremo izquierdo del paso de cables        | 90 1/8 (2289) | 138 1/4 (3511) |
| (D) Extremo derecho del gabinete al centro de la salida de desagüe izquierda    | 84 1/4 (2140) | 132 3/8 (3363) |
| Extremo derecho del gabinete al centro de la salida de desagüe derecha          | 12 (305)      | 12 (305)       |
| Parte posterior exterior del gabinete hacia el centro de las salidas de desagüe | 34 7/8 (885)  | 34 7/8 (885)   |
| Tubo de goteo con cédula 40 de PVC  | 1 1/4 (32)    | 1 1/4 (32)     |
| Parte posterior del gabinete al centro de la salida de refrigeración            | 29 1/2 (749)  | 29 1/2 (749)   |
| Extremo derecho del gabinete al centro de la salida de refrigeración            | 8 (203)       | 8 (203)        |

Exhibidor de múltiples plataformas, almacenamiento por la parte posterior, 6 niveles de exhibición, frente bajo

**Excel C6X-LRE**  
Lácteos / deli

**DATOS DE REFRIGERACIÓN**



| Carga estimada ** |        | C6X-LRE |        |
|-------------------|--------|---------|--------|
| 8 pies            | 3.2 lb | 51 oz   | 1.5 kg |
| 12 pies           | 4.5 lb | 72 oz   | 2.0 kg |

\*\*Este es un promedio para todos los tipos de refrigerantes. La carga de refrigerante real puede variar en aproximadamente media libra (8 oz/0.2 kg).

**Nota:** Estos datos se basan en tiendas cuya temperatura y humedad no excedan los 75 °F y una H.R. del 55%.

|                                  | C6X-LRE§ |
|----------------------------------|----------|
| Aire de descarga °F              | 32       |
| Evaporador °F                    | 21       |
| Dimensionamiento de la unidad °F | 19       |

§ Se muestra la temperatura promedio del evaporador. Use el punto de rocío para refrigerantes de alto nivel de deslizamiento para dimensionamiento de la unidad. Tome cuidado para usar el nivel del punto de rocío en las tablas PT para medir y ajustar el recalentamiento. Ajuste la presión del evaporador como sea necesario para mantener la temperatura del aire de descarga que se muestra.

**Btu/h/pies — Estantes sin iluminación**

| C6X-LRE   | Paralelo | Convencional |
|-----------|----------|--------------|
| SIN ILUM. | 1735     | 1905         |

Reducir la carga de refrigeración por 15%, si se ha adaptado con CaseShieldPTM.

**DATOS DE DESCONGELAMIENTO**

|   | C6X-LRE |
|---|---------|
| Frecuencia H                              | 6       |
| Agua de descongelamiento (libras/pie/día) | 10.50   |

(± 15% basado en la configuración de los gabinetes y el aprovisionamiento del producto).

|                                    | C6X-LRE |
|------------------------------------|---------|
| APAGADO                            |         |
| Temp. Term. °F                     | 48      |
| Protección contra fallos (minutos) | 35      |

**ELÉCTRICO O GAS** No se recomienda

**Termostato de descongelamiento estándar**  
Cierre al elevarse: cierra, 48 °F — abre, 33 °F

**CONTROLES CONVENCIONALES**

| Control de contraflujo de baja presión | C6X-LRE      |
|--|--------------|
| CI/CO*                                 | 14 °F / 4 °F |

**Solo para interiores, terminación de descongelamiento a presión\*** 48 °F

\* Use una tabla de presión y temperatura para determinar las conversiones de PSIG.

# Excel C6X-LRE

Lácteos / deli

## Datos eléctricos

El modelo Convertible de carga posterior EXCEL no se ofrece en longitudes de 4 o 6 pies.

| Número de ventiladores —12 W                                    | 8 pies   |                                  | 12 pies   |           | Vatios |         |
|---|----------|----------------------------------|-----------|-----------|--------|---------|
|   | 4        | 6                                | 8 pies    | 12 pies   | 8 pies | 12 pies |
| <b>Ventilador del evaporador</b>                                |          |                                  |           |           |        |         |
| 120 V   | 50/60 Hz | Economizador de energía estándar | 1.20      | 1.80      | 72     | 108     |
| 230 V   | 50/60 Hz | Economizador de energía estándar | 0.60      | 0.90      | 72     | 108     |
| 230 V   | 60 Hz    | Para exportar                    | 1.32      | 1.98      | 200    | 300     |
| 230 V   | 50 Hz    | Para exportar                    | 1.52      | 2.28      | 228    | 342     |
| <b>Capacidad mínima en amperios del circuito</b>                |          |                                  |           |           |        |         |
| 120 V   | 50/60 Hz | Economizador de energía estándar | 1.40      | 2.00      |        |         |
| 230 V   | 50/60 Hz | Economizador de energía estándar | 0.80      | 1.10      |        |         |
| 230 V   | 60 Hz    | Para exportar                    | 1.52      | 2.18      |        |         |
| 230 V   | 50 Hz    | Para exportar                    | 1.72      | 2.48      |        |         |
| <b>Protección máxima de sobrecarga del circuito, 120 V</b>      |          |                                  |           |           |        |         |
|   |          |                                  | <b>20</b> | <b>20</b> |        |         |
| <b>Protección máxima de sobrecarga del circuito, 230 V</b>      |          |                                  |           |           |        |         |
|   |          |                                  | 15        | 15        |        |         |
| <b>LÁMPARAS LED</b>   |          |                                  |           |           |        |         |
| <b>EcoShine ULTRA para toldos</b>                               |          |                                  |           |           |        |         |
| 1 hilera EcoShine ULTRA para toldos                             |          |                                  | 0.36      | 0.54      | 43     | 64      |
| <b>EcoShine II para toldos</b>                                  |          |                                  |           |           |        |         |
| 1 hilera EcoShine II  |          |                                  | 0.32      | 0.48      | 39     | 58      |
| 1 hilera EcoShine II HO   |          |                                  | 0.44      | 0.66      | 53     | 79      |
| <b>EcoShine II para estantes</b>                                |          |                                  |           |           |        |         |
| <b>NO SE RECOMIENDA</b>   |          |                                  |           |           |        |         |
| <b>Lámparas EcoShine II para rieles —1 hilera</b>               |          |                                  |           |           |        |         |
|   |          |                                  | 0.16      | 0.25      | 20     | 30      |
| <b>Lámparas Estandar (T-8 fluorescentes) 1 hilera de toldos</b> |          |                                  |           |           |        |         |
| Cada hilera de lámparas de toldo, estante, o riel               |          |                                  | 0.51      | 0.77      | 59     | 85      |

Total del circuito de lámparas de 120 V = Lámparas estándar + Total de lámparas opcionales + Lámparas opcionales para estantes

Total del circuito de lámparas LED de 120 V = Lámparas para toldos + Lámparas para estantes

Total del circuito de lámparas de 230 V = Multiplique el total del circuito de la lámpara 120 V por 0.52

## Datos del producto

|  |   |
|--|---|
| <i>Cubo utilizable recomendado</i> <sup>1</sup> (pies cúbicos/pie)     | 10.10 pies <sup>3</sup> /pie (0.94 m <sup>3</sup> /m) |
| <i>Área de exhibición total AHRI</i> <sup>2</sup> (pies cuadrados/pie) | 5.05 pies <sup>2</sup> /pie (1.54 m <sup>2</sup> /m)  |
| <i>Área de estante</i> <sup>3</sup> (pies cuadrados/pie)               | 11.73 pies <sup>2</sup> /pie (3.58 m <sup>2</sup> /m) |

- <sup>1</sup> Volumen refrigerado AHRI menos estantes y otros espacios no utilizables: Volumen refrigerado/Unidad de longitud, pies<sup>3</sup>/pie m<sup>3</sup>/m]
- <sup>2</sup> Calculada utilizando la metodología estándar AHRI 1200: Área de exhibición total, pies<sup>2</sup> [m<sup>2</sup>]/Unidad de longitud, pies [m]
- <sup>3</sup> El área de superficie del estante está formada por la plataforma inferior más el complemento del estante estándar, como se muestra en la **Guía de referencia de productos** de Hussmann. El complemento del estante estándar para este modelo tiene (2) hileras para estante de 16 pulg. y (3) hileras para estantes de 18 pulg.

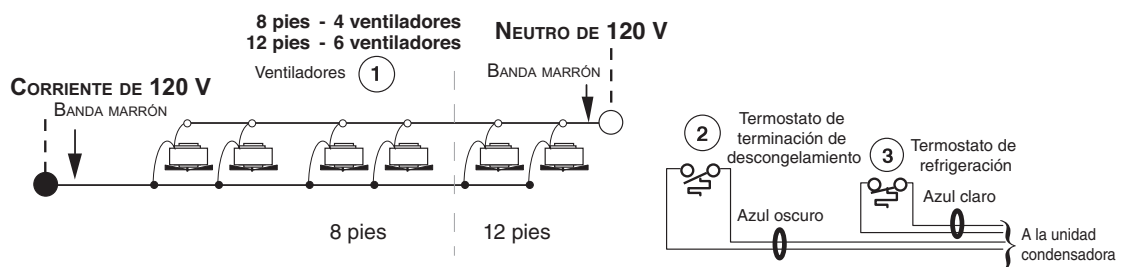
## PESO DE ENVÍO ESTIMADO <sup>4</sup>

| Gabinete       | Extremo sólido |            |            |
|----------------|----------------|------------|------------|
|                | 8 pies         | 12 pies    | (cada uno) |
| <b>lb (kg)</b> | 1300 (590)     | 1500 (680) | 100 (45)   |

<sup>4</sup> Los pesos reales varían dependiendo de los kits opcionales incluidos.

## Cableado del ventilador — Descongelamiento durante el apagado

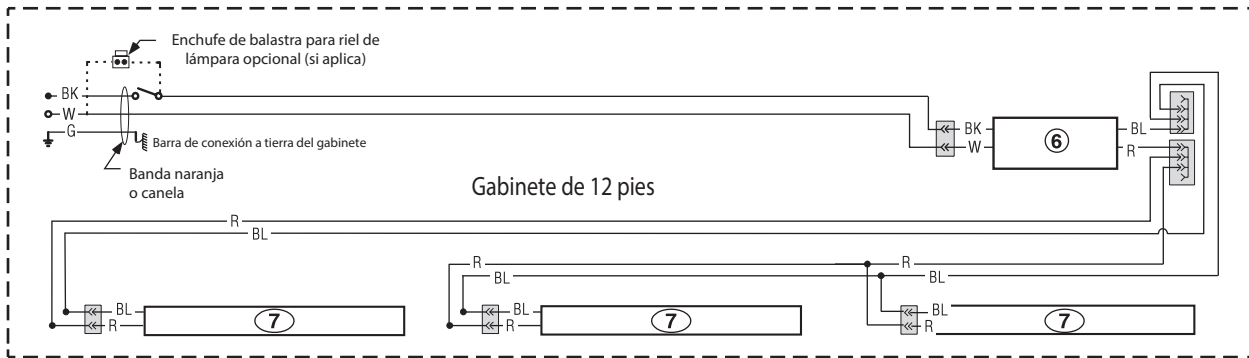
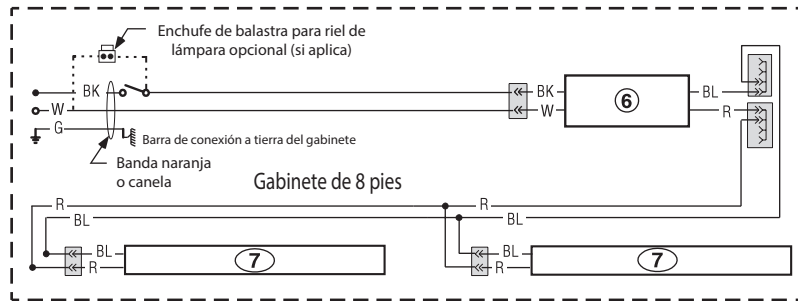
### 4 y 6 ventiladores



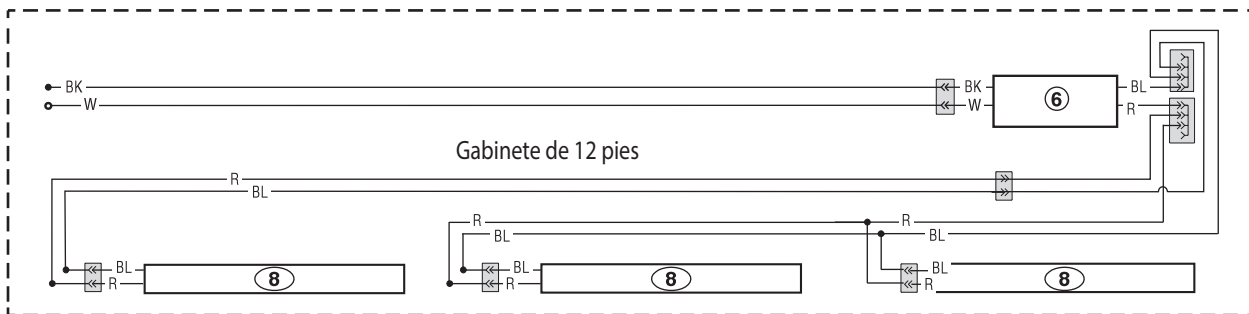
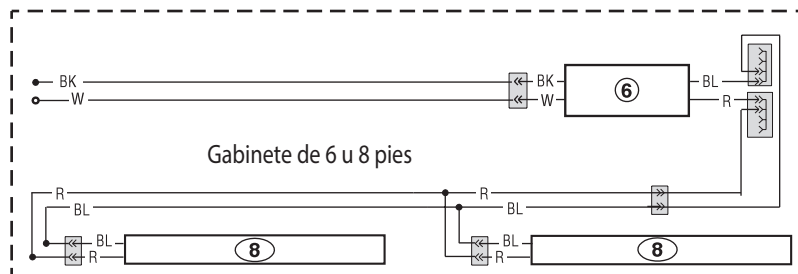
Escanee el código QR para acceder a Diagramas de Cableado Fluorescente en su dispositivo móvil.

# Circuitos de lámparas LED para riel y para toldo

## Lámparas LED para toldos - 1 hilera



## Lámparas LED para rieles - 1 hilera



### ADVERTENCIA

Todos los componentes deberán tener una conexión a tierra mecánica y el exhibidor deberá estar conectado a tierra.

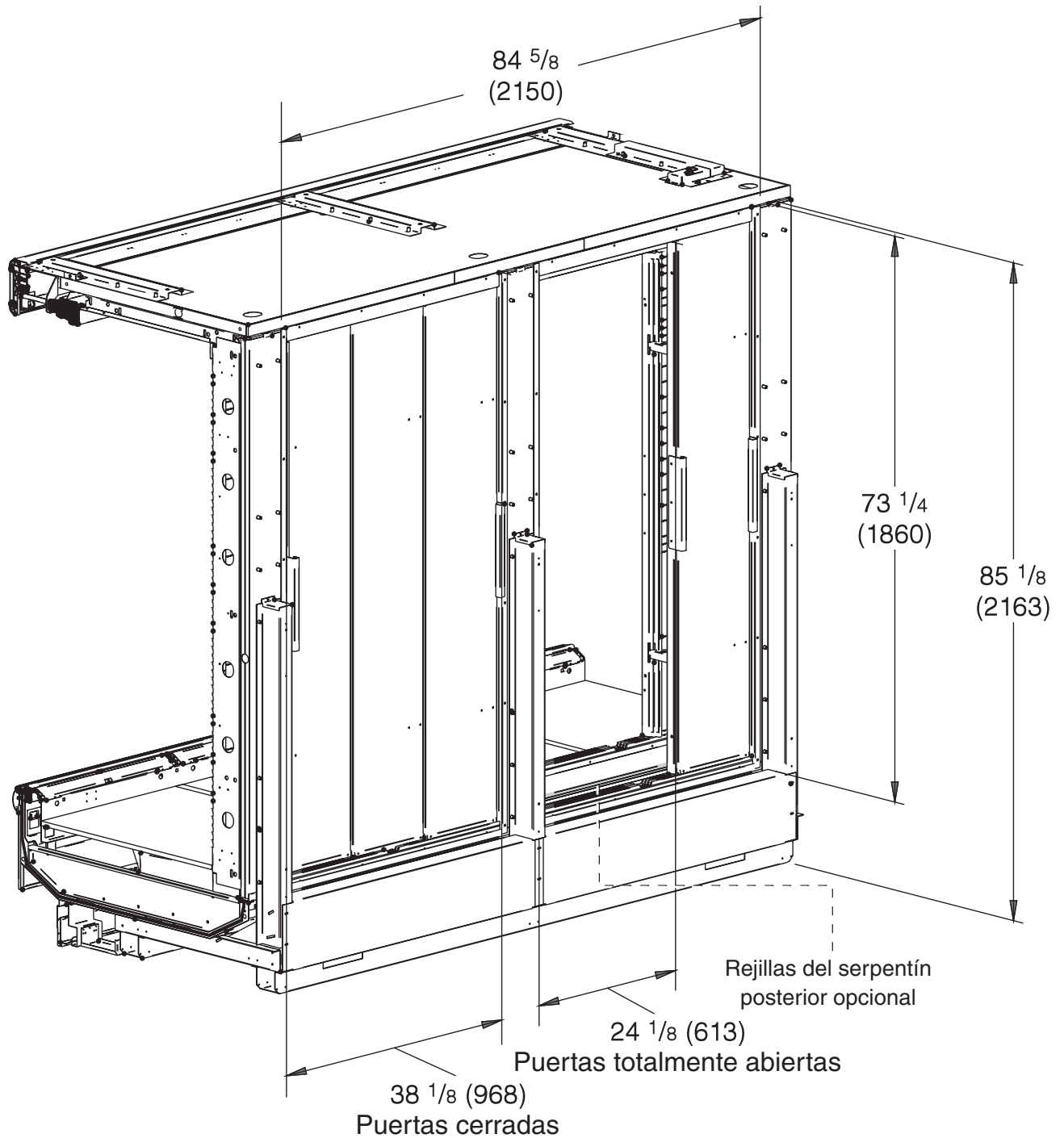
NÚMEROS EN CÍRCULO = NÚMEROS DEL ARTÍCULO DE LA LISTA DE PIEZAS

R = Rojo Y = Amarillo G = Verde BL = Azul BK = Negro W = Blanco

● = CORRIENTE DE 120 V ○ = NEUTRO DE 120 V  $\perp$  = CONEXIÓN A TIERRA LOCAL  $\overline{\overline{\overline{\quad}}}$  = CONEXIÓN A TIERRA DEL GABINETE

# Impact Excel **C6X-LRE**

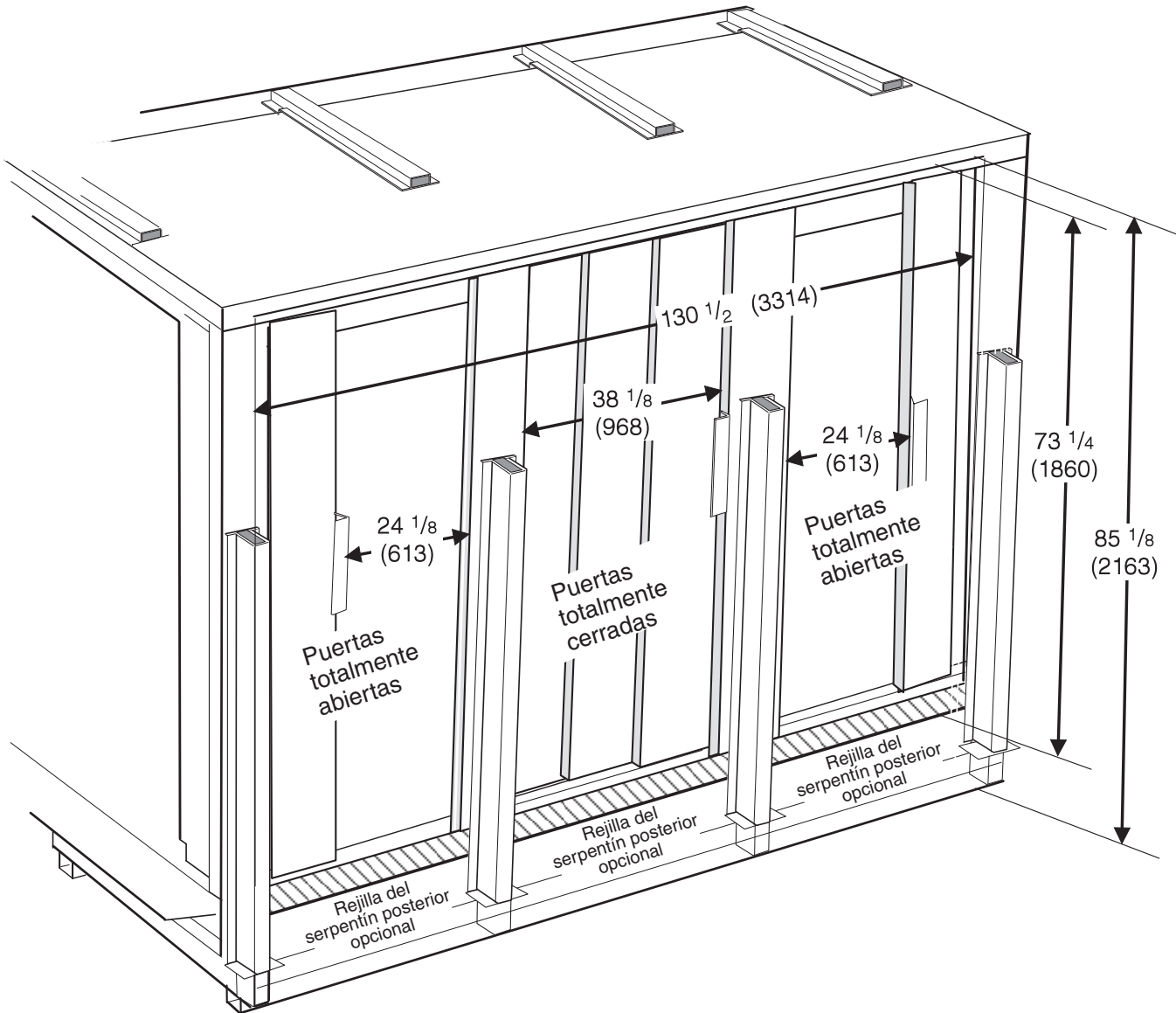
Lácteos / deli



## Vista posterior de un exhibidor de 8 pies

Las puertas telescópicas de doble pared se deslizan a la izquierda y a la derecha

NOTA: Consulte el kit de cierre del enfriador donde encontrará las instrucciones para conectar el exhibidor al refrigerador.



### Vista posterior de un exhibidor de 8 pies

Las puertas telescópicas de doble pared se deslizan a la izquierda y a la derecha

NOTA: Consulte el kit de cierre del enfriador donde encontrará las instrucciones para conectar el exhibidor al refrigerador.