

Nos reservamos el derecho a cambiar o revisar las especificaciones y el diseño del producto en relación con cualquier característica de nuestros productos. Dichos cambios no dan derecho al comprador a cambios correspondientes, mejoras, agregados o reemplazos en el equipo comprado o enviado anteriormente.

Artículo N° de Pieza Descripción N° de artículo de cableado

ENSAMBLES DE VENTILADORES

8 pies y 12 pies

A.	Ensamble del ventilador estándar, economizador de energía de 4 W	(1)
0477653	Motor de ventilador, evaporador (MO.4410544)	
0464847	Aspa de ventilador (FB.4780649)	

Artículo N° de Pieza Descripción N° de artículo de cableado

TERMOSTATOS

B.	0382028	Termostato de descongelamiento estándar, no ajustable (CT.0382028)	(2)
C.		Termostato de refrigeración ajustable, opcional	(3)

LÁMPARAS Y BALASTRAS

Ninguna

Data sheet-Excel - M1X-E-SP

Hoja de datos-Excel - M1X-E-SP

Nota: Revisión N: . Se cambió el número de revisión para mantener consistencia con la versión en inglés. No se hizo ningún otro cambio.

Perspectivas de plano de ingeniería

DATOS FÍSICOS

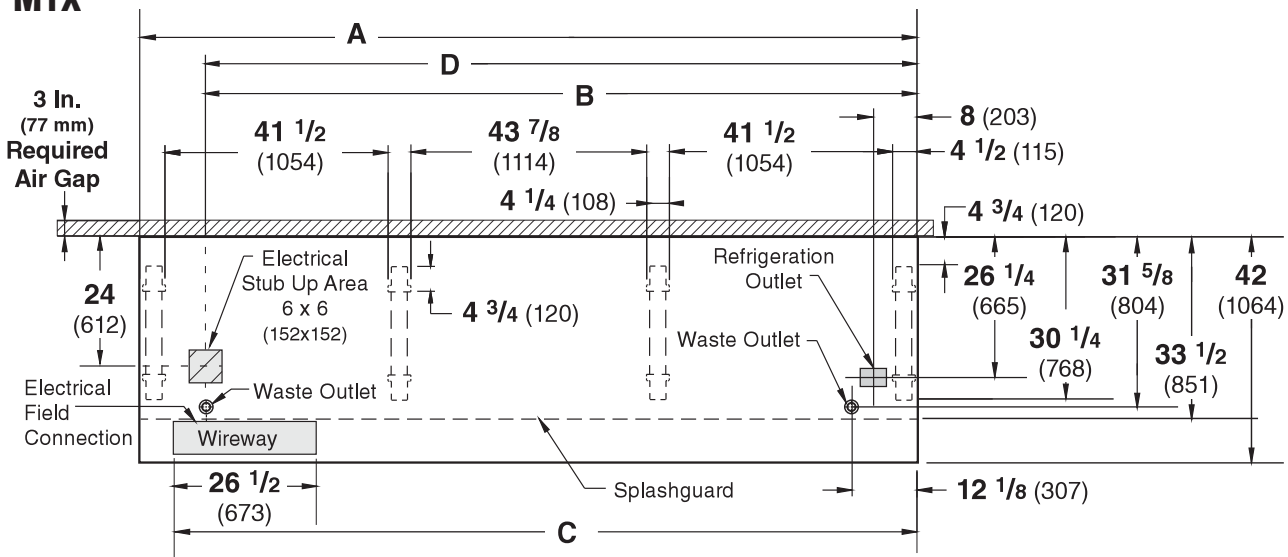
Tubo de goteo del exhibidor (pulg.) 1 1/4
 Manguera de líquido del exhibidor (pulg.) 3/8
 Manguera de succión del exhibidor (pulg.) 5/8

Carne / deli / frutas y verduras

09-2005



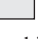
Dimensiones mostradas en pulgadas y (mm).

M1X



NOTE: Case-to-Case Electrical Connections

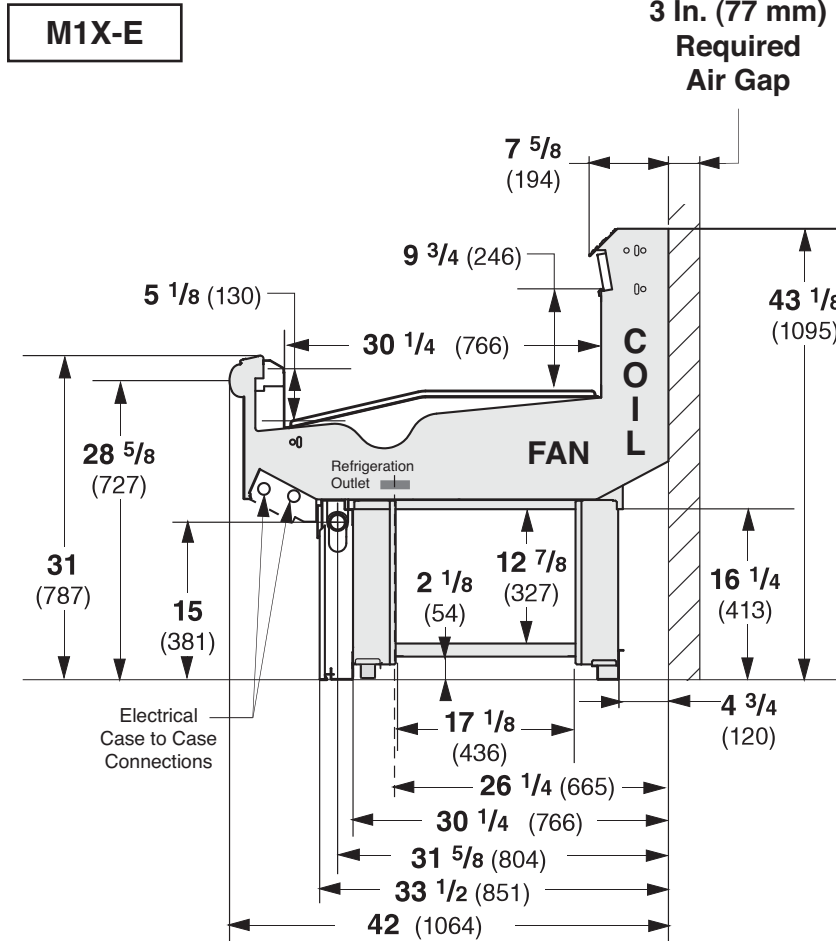
se hace IN FRENTE DE SPLASHGUARD FRONT

	8 pies	12 pies
General		
(A) Longitud del gabinete (<i>sin extremos ni separadores</i>) (Cada extremo y separador aislado agrega 1 1/2 pulg. (38 mm) a la agrupación de gabinetes.) Dimensión máxima exterior desde la parte posterior a la parte delantera del gabinete (<i>incluye el tope</i>)	96 3/8 (2448)	144 1/2 (3670)
Parte posterior del gabinete al frente del salpicadero	42 (1064)	42 (1064)
Parte posterior del gabinete al borde exterior de la pata delantera	33 1/2 (851)	33 1/2 (851)
Distancia entre los bordes de las patas exteriores y las patas centrales	30 1/4 (768)	30 1/4 (768)
Distancia entre los bordes de las patas centrales	41 1/2 (1054)	41 1/2 (1054)
Distancia entre las patas delanteras y el salpicadero	N/A	43 7/8 (1114)
	2 3/4 (70)	2 3/4 (70)
Servicio eléctrico  (Punto de conexión del cableado eléctrico en el local)		
(B) Extremo derecho del gabinete al centro del área de ductos cortos Parte posterior del gabinete al centro del área de ductos cortos Longitud del paso de cables eléctricos Paso de cables	84 1/4 (2140)	132 3/8 (3363)
	24 (612)	24 (612)
	26 1/2 (673)	26 1/2 (673)
(C) Extremo derecho del gabinete al extremo izquierdo del paso de cables	90 1/8 (2289)	138 1/4 (3511)
Salidas de desagüe (una en cada extremo) 		
(D) Extremo derecho del gabinete al centro de la salida de desagüe izquierda Extremo derecho del gabinete al centro de la salida de desagüe derecha Parte posterior exterior del gabinete al centro de las salidas de desagüe Tubo de goteo con cédula 40 de PVC	84 1/4 (2140)	132 3/8 (3363)
	12 1/8 (307)	12 1/8 (307)
	31 5/8 (804)	31 5/8 (804)
	1 1/4 (32)	1 1/4 (32)
Salida de refrigeración 		
Parte posterior del gabinete al centro de la salida de refrigeración	26 1/4 (665)	26 1/4 (665)
Extremo derecho del gabinete al centro de la salida de refrigeración	8 (203)	8 (203)

Excel M1X-E
Carne / deli / frutas y verduras
precortadas y empaquetadas

DATOS DE REFRIGERACIÓN

Dimensiones mostradas en pulg. y (mm).



Carga estimada **		MIX-E	
8 pies	1.7 lb 27 oz	0.8 kg	
12 pies	2.3 lb 37 oz	1.0 kg	

**Este es un promedio para todos los tipos de refrigerantes. La carga real de refrigerante puede variar en aproximadamente media libra (8 oz/0.2 kg).

Certificación NSF

Este modelo de exhibidor se fabrica para cumplir con los requisitos del Estándar N° 7 de ANSI/NSF (National Sanitation Foundation) en cuanto a construcción, materiales y facilidad de limpieza.

Nota: Estos datos se basan en tiendas cuya temperatura y humedad no excedan los 75 °F y una H.R. del 55%.

	MIX-E§
Aire de descarga (°F)	27
Evaporador (°F)	18
Dimensionamiento de la unidad (°F)	16
§ Se muestra la temperatura promedio del evaporador. Use el punto de rocío para refrigerantes de alto nivel de deslizamiento para dimensionamiento de la unidad. Tome cuidado para usar el nivel del punto de rocío en las tablas PT para medir y ajustar el recalentamiento. Ajuste la presión del evaporador como sea necesario para mantener la temperatura del aire de descarga que se muestra.	

Btu/h/pie	MIX-E
Paralelo	531
Convencional	566

DATOS DE DESCONGELAMIENTO

	MIX-E
Frecuencia (h)	6
Agua de descongelamiento (libras/pie/día)	2

(± 15% basado en la configuración de los gabinetes y el aprovisionamiento del producto.)

APAGADO	MIX-E
Temp. Term. (°F)	43 °F
Protección contra fallos (minutos)	35

ELÉCTRICO O GAS No se recomienda

Termostato de descongelamiento estándar

Cierre al elevarse: cierra, 43 °F — abre, 33 °F

CONTROLES CONVENCIONALES

Control de contraflujo de baja presión

	MIX-E
CI/CO*	11 °F / 1 °F

Solo unidad en interiores, terminación de descongelamiento a presión* 48 °F

*Use una tabla de presión y temperatura para determinar las conversiones de PSIG.

Excel M1X-E Carne / deli / frutas y verduras precortadas y empaquetadas
--

Datos eléctricos

	8 pies	12 pies
Número de ventiladores — 4 W	2	3

	Amperios		Watts	
	8 pies	12 pies	8 pies	12 pies
Ventilador del evaporador				
120 V 50/60 Hz Economizador de energía estándar	0.24	0.36	16	24
230 V 50/60 Hz Economizador de energía estándar	0.12	0.18	16	24
230 V 60 Hz Para exportar	0.30	0.45	48	72
230 V 50 Hz Para exportar	0.36	0.54	54	81

Capacidad mínima en amperios del circuito

120 V 50/60 Hz Economizador de energía estándar	0.44	0.56
230 V 50/60 Hz Economizador de energía estándar	0.32	0.38
230 V 60 Hz Para exportar	0.50	0.65
230 V 50 Hz Para exportar	0.56	0.74

Protección máxima de sobrecarga del circuito, 120 V	20	20
Protección máxima de sobrecarga del circuito, 230 V	15	15

Excel M1X-E
Carne / deli / frutas y verduras
precortadas y empaquetadas

Datos del producto

<i>Cubo utilizable recomendado</i> ¹ (pies ³ /pie)	1.08 pies ³ /pie (0.10 m ³ /m)
<i>Área de exhibición total AHRI</i> ² (pies ² /pie)	2.60 pies ² /pie (0.79 m ² /m)
<i>Área de estante</i> ³ (pies ² /pie)	2.53 pies ² /pie (0.77 m ² /m)

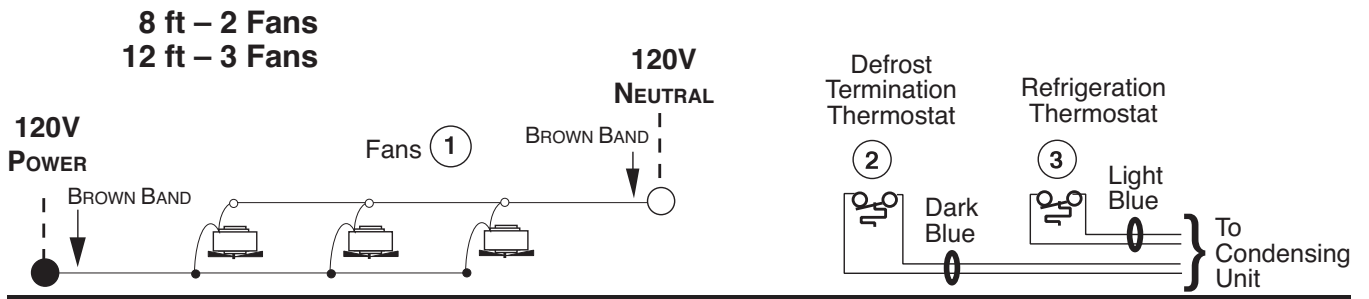
- ¹ Volumen refrigerado AHRI menos estantes y otros espacios no utilizables: Volumen refrigerado/Unidad de longitud, pies³/pie [m³/m]
- ² Calculada utilizando la metodología estándar AHRI 1200: Área de exhibición total, pies² [m²]/Unidad de longitud, pies [m]
- ³ El área de superficie del estante está formada por la plataforma inferior más el complemento del estante estándar, como se muestra en la *Guía de referencia de productos* de Hussmann. Este modelo no tiene NINGÚN complemento del estante estándar.

PESO DE ENVÍO ESTIMADO ⁴

Gabinete	<i>8 pies</i>	<i>12 pies</i>	Extremo sólido
			<i>(cada uno)</i>
lb (kg)	700 (318)	900 (408)	50 (23)

⁴ Los pesos reales varían dependiendo de los kits opcionales incluidos.

Cableado del ventilador
Descongelamiento durante el apagado



WARNING

All components must have mechanical ground, and the merchandiser must be grounded.

CIRCLED NUMBERS = PARTS LIST ITEM NUMBERS