

Nos reservamos el derecho a cambiar o revisar las especificaciones y el diseño del producto en relación con cualquier característica de nuestros productos. Dichos cambios no dan derecho al comprador a cambios correspondientes, mejoras, agregados o reemplazos en el equipo comprado o enviado anteriormente.

Artículo N° de Pieza Descripción N° de artículo de cableado

**ENSAMBLES DE VENTILADORES**

**4, 8 y 12 pies**

- A. Ensamble del ventilador estándar, economizador de energía de 4 W (1)  
 0477653 Motor de ventilador, evaporador  
 0464847 Aspa de ventilador

**6 pies solamente**

- A. Ensamble del ventilador estándar, economizador de energía de 4 W (1)  
 0477653 Motor de ventilador, evaporador  
 0252116 Aspa de ventilador

Artículo N° de Pieza Descripción N° de artículo de cableado

**TERMOSTATOS**

- B. Termostato de refrigeración ajustable, (2)

**LÁMPARAS Y BALASTRAS**

Ninguna

Data sheet-Excel-M1X-GEP-SP

Hoja de datos-Excel-M1X-GEP-SP

Nota: Revisión H: . Se cambió el número de revisión para mantener consistencia con la versión en inglés. No se hizo ningún otro cambio.

# Perspectivas de plano de ingeniería

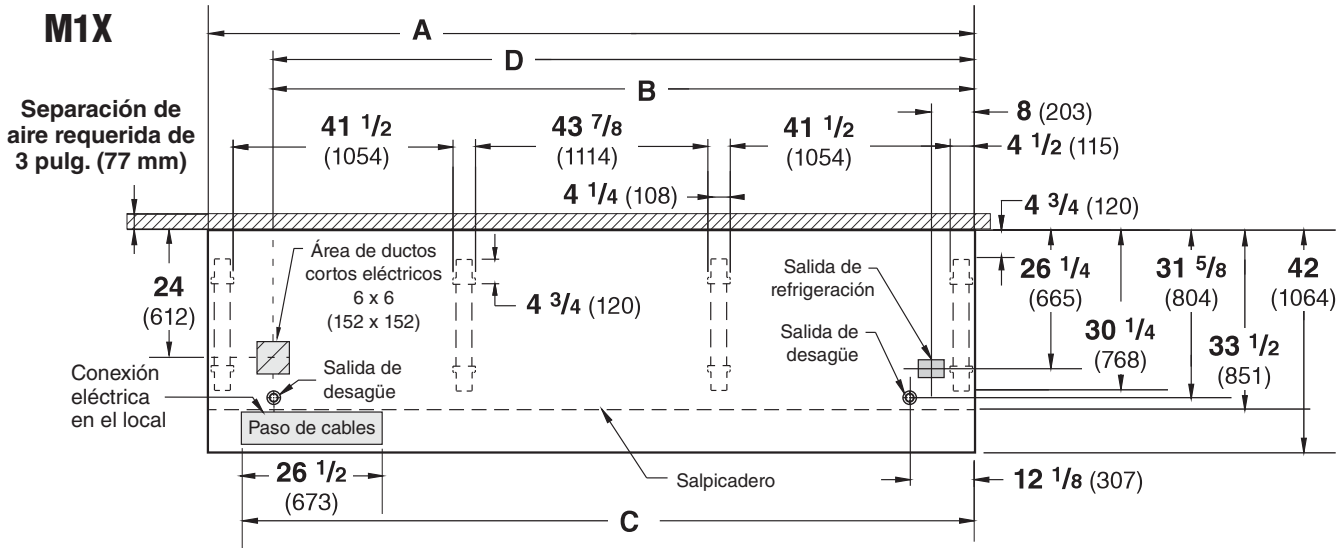
## DATOS FÍSICOS

Tubo de goteo del exhibidor (pulg.) 1 1/4  
 Manguera de líquido del exhibidor (pulg.) 3/8  
 Manguera de succión del exhibidor (pulg.) 5/8

### Carne / deli / frutas y verduras

09-2005

Dimensiones mostradas en pulgadas y (mm).



NOTA: Las conexiones eléctricas de un gabinete a otro se hacen FRENTE AL SALPICADERO.

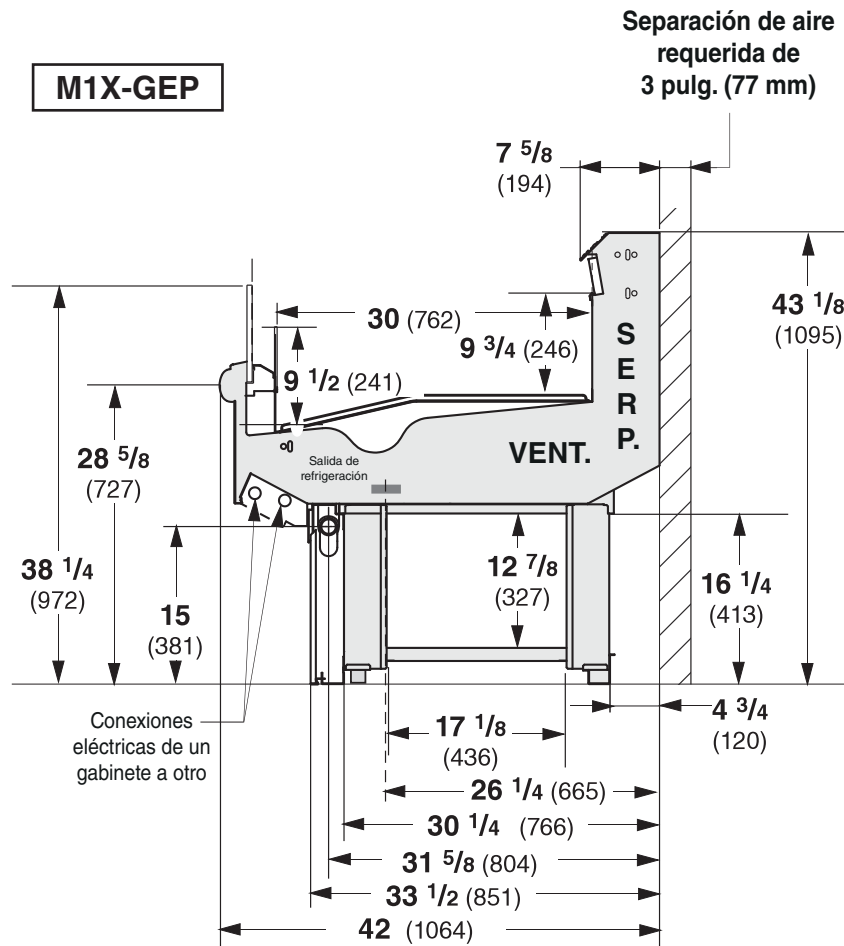
FRENTE

General	4 pies	6 pies	8 pies	12 pies
<b>(A)</b> Longitud del gabinete (sin extremos ni separadores) (Cada extremo y separador aislado agrega 1 1/2 pulg. (38 mm) a la agrupación de gabinetes.)	48 3/8 (1229)	72 3/8 (1838)	96 3/8 (2448)	144 1/2 (3670)
Dimensión máxima exterior desde la parte posterior a la parte delantera del gabinete (incluye el tope)	42 (1064)	42 (1064)	42 (1064)	42 (1064)
Parte posterior del gabinete al frente del salpicadero	33 1/2 (851)	33 1/2 (851)	33 1/2 (851)	33 1/2 (851)
Parte posterior del gabinete al borde exterior de la pata delantera	30 1/4 (768)	30 1/4 (768)	30 1/4 (768)	30 1/4 (768)
Distancia entre los bordes de las patas exteriores y las patas centrales	N/A	29 1/2 (750)	41 1/2 (1054)	41 1/2 (1054)
Distancia entre los bordes de las patas centrales	N/A	N/A	N/A	43 7/8 (1114)
Distancia entre las patas delanteras y el salpicadero	2 3/4 (70)	2 3/4 (70)	2 3/4 (70)	2 3/4 (70)
<b>Servicio eléctrico</b> <input checked="" type="checkbox"/> (Punto de conexión del cableado eléctrico en el local)				
<b>(B)</b> Extremo derecho del gabinete al centro del área de ductos cortos	36 1/4 (921)	60 1/4 (1530)	84 1/4 (2140)	132 3/8 (3363)
Parte posterior del gabinete al centro del área de ductos cortos	24 (612)	24 (612)	24 (612)	24 (612)
Longitud del paso de cables eléctricos <b>Paso de cables</b>	26 1/2 (673)	26 1/2 (673)	26 1/2 (673)	26 1/2 (673)
<b>(C)</b> Extremo derecho del gabinete al extremo izquierdo del paso de cables	42 1/8 (1070)	66 1/8 (1680)	90 1/8 (2289)	138 1/4 (3511)
<b>Salidas de desagüe</b> (una en cada extremo) <input checked="" type="checkbox"/>				
<b>(D)</b> Extremo derecho del gabinete al centro de la salida de desagüe izquierda	36 1/4 (921)	60 1/4 (1530)	84 1/4 (2140)	132 3/8 (3363)
Extremo derecho del gabinete al centro de la salida de desagüe derecha	12 1/8 (307)	12 1/8 (307)	12 1/8 (307)	12 1/8 (307)
Parte posterior y exterior del gabinete al centro de las salidas de desagüe	31 5/8 (804)	31 5/8 (804)	31 5/8 (804)	31 5/8 (804)
Tubo de goteo cédula 40 de PVC	1 1/4 (32)	1 1/4 (32)	1 1/4 (32)	1 1/4 (32)
<b>Salida de refrigeración</b> <input checked="" type="checkbox"/>				
Parte posterior del gabinete al centro de la salida de refrigeración	26 1/4 (665)	26 1/4 (665)	26 1/4 (665)	26 1/4 (665)
Extremo derecho del gabinete al centro de la salida de refrigeración	8 (203)	8 (203)	8 (203)	8 (203)

Una plataforma, 1 nivel de exhibición, vidrio delantero

**Excel M1X-GEP**  
Carne / deli / frutas y verduras  
precortadas y empaquetadas

Dimensiones mostradas en pulg. y (mm).



Separación de aire  
requerida de  
3 pulg. (77 mm)

**M1X-GEP**

Nota: Estos datos se basan en tiendas cuya temperatura y humedad no excedan los 75 °F y una H.R. del 55%.

**DATOS DE REFRIGERACIÓN**

	<b>MIX-GEP§</b>
Aire de descarga (°F)	30
Evaporador (°F)	26
Dimensionamiento de la unidad (°F)	24
§ Se muestra la temperatura promedio del evaporador. Use el punto de rocío para refrigerantes de alto nivel de deslizamiento para dimensionamiento de la unidad. Tome cuidado para usar el nivel del punto de rocío en las tablas PT para medir y ajustar el recalentamiento. Ajuste la presión del evaporador como sea necesario para mantener la temperatura del aire de descarga que se muestra.	

<i>Btu/h</i> pie	<b>MIX-GEP</b>
Paralelo	335
Convencional	336

**DATOS DE DESCONGELAMIENTO**

	<b>MIX-GEP</b>
Frecuencia (h)	12
Agua de descongelamiento (libras/pie/día)	2

(± 15% basado en la configuración de los gabinetes y el aprovisionamiento del producto.)

<i>APAGADO</i>	<b>MIX-GEP</b>
Tiempo (minutos)	40

*ELÉCTRICO O GAS*\*\* No se recomienda

\*\* Consulte la hoja de datos de descongelamiento complementaria, N/P 0530832, para conocer los datos de referencia y duración.

**CONTROLES CONVENCIONALES**

Control de contraflujo de baja presión	<b>MIX-GEP</b>
C/I/CO***	14 °F / 8 °F

Solo unidad en interiores, terminación de descongelamiento a presión\*\*\* 48 °F

\*\*\*Use una tabla de presión y temperatura para determinar las conversiones de PSIG.

<b>Carga estimada (lb)****</b>	<b>MIX-GEP</b>		
4 pies	1.0 lb	16 oz	0.4 kg
6 pies	1.4 lb	22 oz	0.6 kg
8 pies	2.0 lb	32 oz	0.9 kg
12 pies	2.6 lb	42 oz	1.2 kg

\*\*\*\* Este es un promedio para todos los tipos de refrigerantes. La carga de refrigerante real puede variar en aproximadamente media libra (8 oz/0.2 kg).

**Certificación NSF**

Este modelo de exhibidor se fabrica para cumplir con los requisitos del Estándar N° 7 de ANSI/NSF (National Sanitation Foundation) en cuanto a construcción, materiales y facilidad de limpieza.

<b>Excel M1X-GEP</b> <b>Carne / deli /</b> <b>Frutas y verduras precortadas y empaquetadas</b>
--

## Datos eléctricos

	4 pies	6 pies	8 pies	12 pies
Número de ventiladores — 4 W	1	2	2	3

			Amperios				Watts			
			4 pies	6 pies	8 pies	12 pies	4 pies	6 pies	8 pies	12 pies
<b>Ventilador del evaporador</b>										
120 V	50/60 Hz	Economizador de energía estándar	0.12	0.24	0.24	0.36	8	16	16	24
230 V	50/60 Hz	Economizador de energía estándar	0.06	0.12	0.12	0.18	8	16	16	24
230 V	50/60 Hz	Para exportar	0.15	0.30	0.30	0.45	24	48	48	72
230 V	50/60 Hz	Para exportar	0.18	0.36	0.36	0.54	27	54	54	81

### Capacidad mínima en amperios del circuito

120 V	50/60 Hz	Economizador de energía estándar	0.32	0.44	0.44	0.56
230 V	50/60 Hz	Economizador de energía estándar	0.26	0.32	0.32	0.38
230 V	50/60 Hz	Para exportar	0.35	0.50	0.50	0.65
230 V	50/60 Hz	Para exportar	0.38	0.56	0.56	0.74

<b>Protección máxima de sobrecarga del circuito, 120 V</b>	<b>20</b>	<b>20</b>	<b>20</b>	<b>20</b>
--	-----------	-----------	-----------	-----------

Protección máxima de sobrecarga del circuito, 230 V	15	15	15	15
---	----	----	----	----

**Excel M1X-GEP**  
Carne / deli / frutas y verduras  
precortadas y empaquetadas

**Datos del producto**

<i>Cubo utilizable recomendado</i> <sup>1</sup> (pies <sup>3</sup> /pie)	1.52 pies <sup>3</sup> /pie (0.14 m <sup>3</sup> /m)
<i>Área de exhibición total AHRI</i> <sup>2</sup> (pies <sup>2</sup> /pie)	2.78 pies <sup>2</sup> /pie (0.85 m <sup>2</sup> /m)
<i>Área de estante</i> <sup>3</sup> (pies <sup>2</sup> /pie)	2.51 pies <sup>2</sup> /pie (0.76 m <sup>2</sup> /m)

- <sup>1</sup> Volumen refrigerado AHRI menos estantes y otros espacios no utilizables: Volumen refrigerado/Unidad de longitud, pies<sup>3</sup>/pie [m<sup>3</sup>/m]  
<sup>2</sup> Calculada utilizando la metodología estándar AHRI 1200: Área de exhibición total, pies<sup>2</sup> [m<sup>2</sup>]/Unidad de longitud, pies [m]  
<sup>3</sup> El área de superficie del estante está formada por la plataforma inferior más el complemento del estante estándar, como se muestra en la *Guía de referencia de productos* de Hussmann. Este modelo no tiene NINGÚN complemento del estante estándar.

**PESO DE ENVÍO ESTIMADO** <sup>4</sup>

<b>Gabinete</b>					<b>Extremo sólido</b>
	<i>4 pies</i>	<i>6 pies</i>	<i>8 pies</i>	<i>12 pies</i>	<i>(cada uno)</i>
<b>lb (kg)</b>	400 (181)	500 (227)	700 (318)	900 (408)	50 (23)

<sup>4</sup> Los pesos reales varían dependiendo de los kits opcionales incluidos.

**Cableado del ventilador  
Descongelamiento durante el apagado**



**ADVERTENCIA**

Todos los componentes deberán tener una conexión a tierra mecánica y el exhibidor deberá estar conectado a tierra.  
 NÚMEROS EN CÍRCULO = NÚMEROS DEL ARTÍCULO DE LA LISTA DE PIEZAS

● = CORRIENTE DE 120 V    ○ = NEUTRO DE 120 V