

Nos reservamos el derecho a cambiar o revisar las especificaciones y el diseño del producto en relación con cualquier característica de nuestros productos. Dichos cambios no dan derecho al comprador a cambios correspondientes, mejoras, agregados o reemplazos en el equipo comprado o enviado anteriormente.

Artículo N° de Pieza Descripción N° de artículo de cableado

#### ENSAMBLES DE VENTILADORES

##### 8 pies y 12 pies

A.	Ensamble del ventilador estándar, economizador de energía de 12 W	(1)
0477655	Motor de ventilador, evaporador (MO.4410546)	
0461805	Aspa de ventilador (FB.4780446)	

#### TERMOSTATOS

B.	0411744	Termostato de descongelamiento estándar, no ajustable (CT.0411744)	(2)
C.		Termostato de refrigeración ajustable, opcional	(3)

Artículo N° de Pieza Descripción N° de artículo de cableado

#### LÁMPARAS Y BALASTRAS

D.	Balastro, electrónica	(4)
0480130	2 lámparas (BA.4481676)	
0480131	3 lámparas (BA.4481654)	
0480132	4 lámparas (BA.4481677)	
E.	Lámpara fluorescente	(5)
	<i>Reemplazar con lámparas similares</i>	

#### LÁMPARAS LED Y FUENTE DE ALIMENTACIÓN

F.	0501213	Fuente de alimentación (EP.4481861)	(6)
G.		Lámpara LED para toldo	(7)
		<i>Reemplazar con lámparas similares</i>	
H.		Lámpara LED para estante	(8)
		<i>Reemplazar con lámparas similares</i>	

Data sheet-Excel-M3X-E-SP

Hoja de datos-Excel-M3X-E-SP

Nota: Revisión M: Abril de 2017. Se actualizaron los valores de energía de las lámparas LED. Los demás cambios están marcados con barras, subrayado o círculos.

# Perspectivas de plano de ingeniería

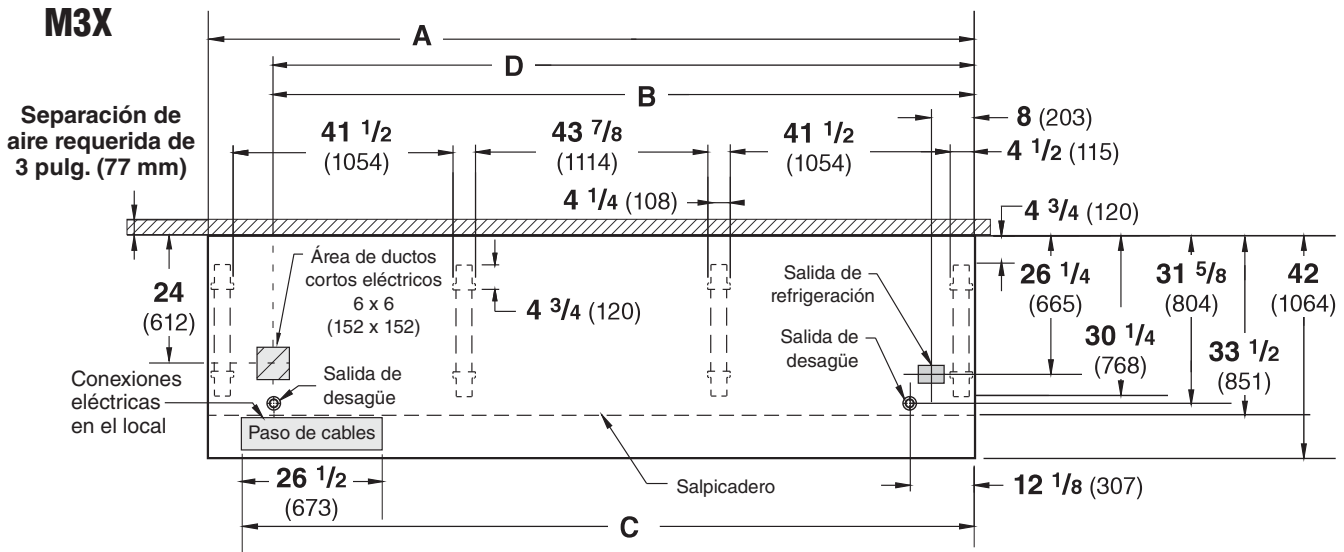
## DATOS FÍSICOS

Tubo de goteo del exhibidor (pulg.)	1 1/4
Manguera de líquido del exhibidor (pulg.)	3/8
Manguera de succión del exhibidor (pulg.)	7/8

## Carnes / deli / frutas y verduras




10-2004

Dimensiones mostradas en pulgadas y (mm).



**NOTA:** Las conexiones eléctricas de un gabinete a otro se hacen FRENTE AL SALPICADERO.

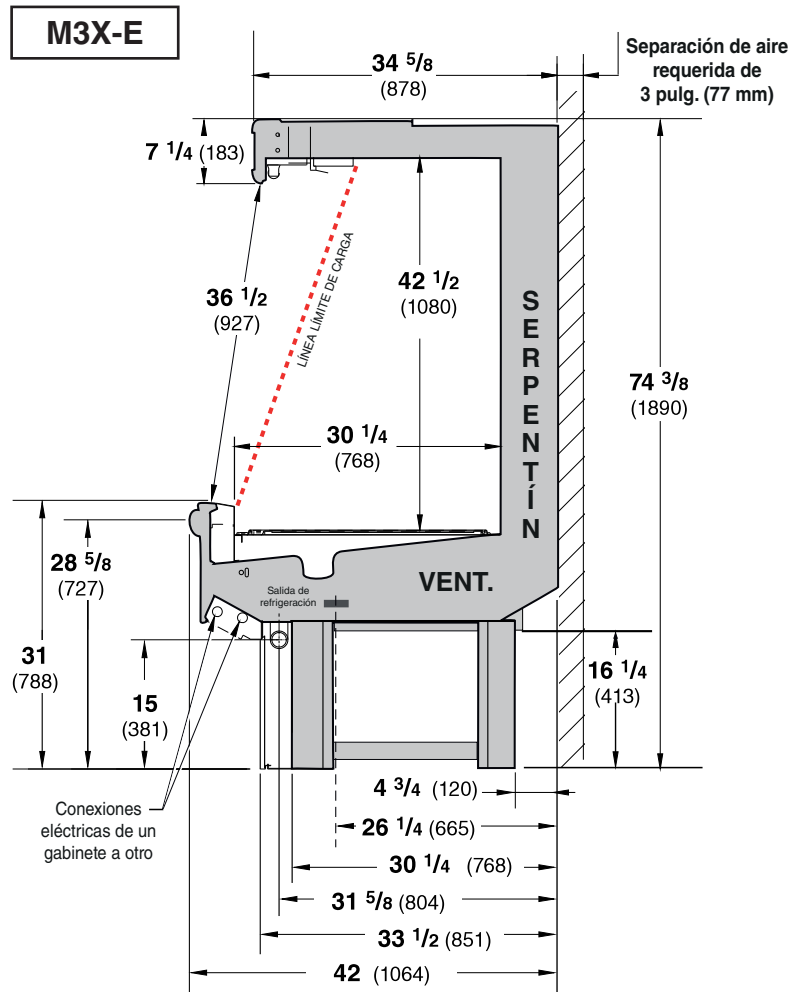
FRENTE

	8 pies	12 pies
<b>General</b>		
<b>(A)</b> Longitud del gabinete ( <i>sin extremos ni separadores</i> ) (Cada extremo y separador aislado agrega 1 1/2 pulg. (38 mm) a la agrupación de gabinetes.) Dimensión máxima exterior desde la parte posterior a la parte delantera del gabinete ( <i>incluye el tope</i> )	96 3/8 (2448)	144 1/2 (3670)
Parte posterior del gabinete al frente del salpicadero	42 (1064)	42 (1064)
Parte posterior del gabinete al borde exterior de la pata delantera	33 1/2 (851)	33 1/2 (851)
Distancia entre los bordes de las patas exteriores y las patas centrales	30 1/4 (768)	30 1/4 (768)
Distancia entre los bordes de las patas centrales	41 1/2 (1054)	41 1/2 (1054)
Distancia entre las patas delanteras y el salpicadero	N/A	43 7/8 (1114)
	2 3/4 (70)	2 3/4 (70)
<b>Servicio eléctrico</b>  ( <i>Punto de conexión del cableado eléctrico en el local</i> )		
<b>(B)</b> Extremo derecho del gabinete al centro del área de ductos cortos Parte posterior del gabinete al centro del área de ductos cortos Longitud del paso de cables eléctricos <b>Paso de cables</b>	84 1/4 (2140)	132 3/8 (3363)
	24 (612)	24 (612)
	26 1/2 (673)	26 1/2 (673)
<b>(C)</b> Extremo derecho del gabinete al extremo izquierdo del paso de cables	90 1/8 (2289)	138 1/4 (3511)
<b>Salidas de desagüe</b> ( <i>una en cada extremo</i> ) 		
<b>(D)</b> Extremo derecho del gabinete al centro de la salida de desagüe izquierda Extremo derecho del gabinete al centro de la salida de desagüe derecha Parte posterior exterior del gabinete al centro de las salidas de desagüe Tubo de goteo con cédula 40 de PVC	84 1/4 (2140)	132 3/8 (3363)
	12 1/8 (307)	12 1/8 (307)
	31 5/8 (804)	31 5/8 (804)
	1 1/4 (32)	1 1/4 (32)
<b>Salida de refrigeración</b> 		
Parte posterior del gabinete al centro de la salida de refrigeración	26 1/4 (665)	26 1/4 (665)
Extremo derecho del gabinete al centro de la salida de refrigeración	8 (203)	8 (203)

Exhibidor de múltiples plataformas, 3 niveles de exhibición

**Excel M3X-E**  
**Carne / deli / frutas y verduras**  
**precortadas y empaquetadas**

Dimensiones mostradas en pulg. y (mm).



Carga estimada **		M3X-E	
8 pies	2.7 lb 43 oz	1.2 kg	
12 pies	3.9 lb 62 oz	1.8 kg	

\*\*Este es un promedio para todos los tipos de refrigerantes. La carga real de refrigerante puede variar en aproximadamente media libra (8 oz/0.2 kg).

**Certificación NSF**

Este modelo de exhibidor se fabrica para cumplir con los requisitos del Estándar N° 7 de ANSI/NSF (National Sanitation Foundation) en cuanto a construcción, materiales y facilidad de limpieza.

**DATOS DE REFRIGERACIÓN**

**Nota:** Estos datos se basan en tiendas cuya temperatura y humedad no excedan los 75 °F y una H.R. del 55%.

	M3X-E§
Aire de descarga (°F)	28
Evaporador (°F)	21
Dimensionamiento de la unidad (°F)	19

§ Se muestra la temperatura promedio del evaporador. Use el punto de rocío para refrigerantes de alto nivel de deslizamiento para dimensionamiento de la unidad. Tome cuidado para usar el nivel del punto de rocío en las tablas PT para medir y ajustar el recalentamiento. Ajuste la presión del evaporador como sea necesario para mantener la temperatura del aire de descarga que se muestra.

Btu/h/pie — Estantes sin iluminación†	M3X-E Paralelo	Convencional
SIN ILUM.	1028	1128

†Añada 10 Btu/h/pie por hilera para estantes para las lámparas LED.  
 Añada 20 Btu/h/pie por hilera para estantes para las lámparas fluorescentes.

**DATOS DE DESCONGELAMIENTO**

	M3X-E
Frecuencia (h)	6
Agua de descongelamiento (libras/pie/día)	7

(± 15% basado en la configuración de los gabinetes y el aprovisionamiento del producto.)

APAGADO	M3X-E
Temp. Term. (°F)	48 °F
Protección contra fallos (minutos)	35

**ELÉCTRICO O GAS** No se recomienda

**Termostato de descongelamiento estándar**  
 Cierre al elevarse: cierra, 48 °F — abre, 33 °F

**CONTROLES CONVENCIONALES**

Control de contraflujo de baja presión	M3X-E
CI/CO*	14 °F / 4 °F

**Solo unidad en interiores, terminación de descongelamiento a presión\*** 48 °F

\*Use una tabla de presión y temperatura para determinar las conversiones de PSIG.

<b>Excel M3X-E</b> <b>Carne / deli /</b> <b>Frutas y verduras precortadas y empaquetadas</b>
--

**Datos eléctricos**

	<b>8 pies</b>	<b>12 pies</b>		
Número de ventiladores — 12 W	2	3		
	<b>Amperios</b>		<b>Watts</b>	
<b>Ventilador del evaporador</b>	<b>8 pies</b>	<b>12 pies</b>	<b>8 pies</b>	<b>12 pies</b>
120 V 50/60 Hz Economizador de energía estándar	0.60	0.90	36	54
230 V 50/60 Hz Economizador de energía estándar	0.30	0.45	36	54
230 V 60 Hz Para exportar	0.66	0.99	100	150
230 V 50 Hz Para exportar	0.76	1.14	114	171
<b>Capacidad mínima en amperios del circuito</b>				
120 V 50/60 Hz Economizador de energía estándar	0.80	1.10		
230 V 50/60 Hz Economizador de energía estándar	0.50	0.65		
230 V 60 Hz Para exportar	0.86	1.19		
230 V 50 Hz Para exportar	0.96	1.34		
<b>Protección máxima de sobrecarga del circuito, 120 V</b>	<b>20</b>	<b>20</b>		
Protección máxima de sobrecarga del circuito, 230 V	15	15		
<b>Lámparas estándar (T-8 fluorescentes)</b>				
1 hilera para toldos	0.51	0.77	59	85
<b>Lámparas opcionales (T-8 fluorescentes)</b>				
1 hilera adicional para toldos	0.51	0.77	59	85
2 hileras adicionales para toldos	1.02	1.54	118	170
3 hileras adicionales para toldos	1.53	2.31	177	255
1 hilera de lámparas para rieles	0.51	0.77	59	85
2 hileras para estantes	1.02	1.54	118	170
2 hileras para toldos	0.71	1.08	85	130
<b>EcoShine II para toldos</b>				
EcoShine II	0.32	0.48	38.6	58.0
EcoShine II HO	0.44	0.66	53.0	79.4
<b>Lámpara EcoShine II para rieles — 1 hilera</b>	0.16	0.25	19.8	29.7
<b>EcoShine II para estantes</b>				
2 hileras para estantes	0.33	0.49	39.5	59.3

Total del circuito de lámparas de 120 V = Lámparas estándar + Total de lámparas opcionales + Lámparas opcionales para estantes

Total del circuito de lámparas LED de 120 V = Lámparas para toldos + Lámparas para estantes

Total del circuito de lámparas de 230 V = Multiplique el total del circuito de la lámpara 120 V por 0.52

## Datos del producto

<i>Cubo utilizable recomendado</i> <sup>1</sup> (pies <sup>3</sup> /pie)	6.04 pies <sup>3</sup> /pie (0.56 m <sup>3</sup> /m)
<i>Área de exhibición total AHRI</i> <sup>2</sup> (pies <sup>2</sup> /pie)	3.04 pies <sup>2</sup> /pie (0.93 m <sup>2</sup> /m)
<i>Área de estante</i> <sup>3</sup> (pies <sup>2</sup> /pie)	5.37 pies <sup>2</sup> /pie (1.64 m <sup>2</sup> /m)

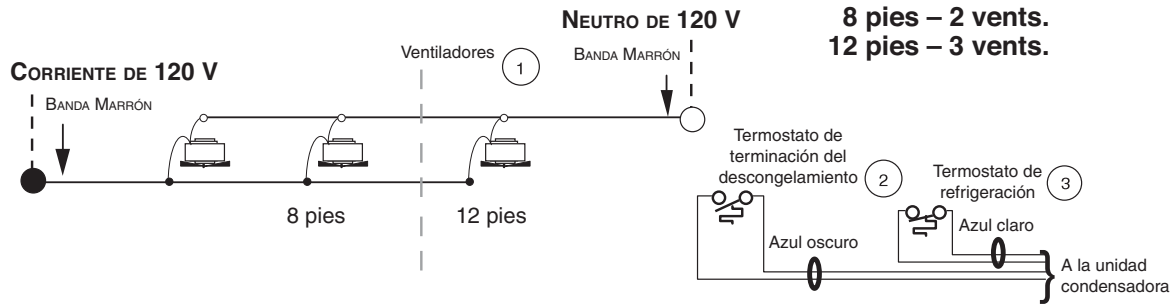
- <sup>1</sup> Volumen refrigerado AHRI menos estantes y otros espacios no utilizables: Volumen refrigerado/Unidad de longitud, pies<sup>3</sup>/pie [m<sup>2</sup>/m]
- <sup>2</sup> Calculada utilizando la metodología estándar AHRI 1200: Área de exhibición total, pies<sup>2</sup> [m<sup>2</sup>]/Unidad de longitud, pies [m]
- <sup>3</sup> El área de superficie del estante está formada por la plataforma inferior más el complemento del estante estándar, como se muestra en la *Guía de referencia de productos* de Hussmann. El complemento del estante estándar para este modelo tiene (1) hilera para estantes de 16 pulg. y (1) hilera para estantes de 18 pulg.

<b>PESO DE ENVÍO ESTIMADO</b> <sup>4</sup>			
<b>Gabinete</b>	<b>8 pies</b>	<b>12 pies</b>	<b>Extremo sólido</b>
			<b>(cada uno)</b>
<b>lb (kg)</b>	1000 (454)	1300 (590)	75 (34)

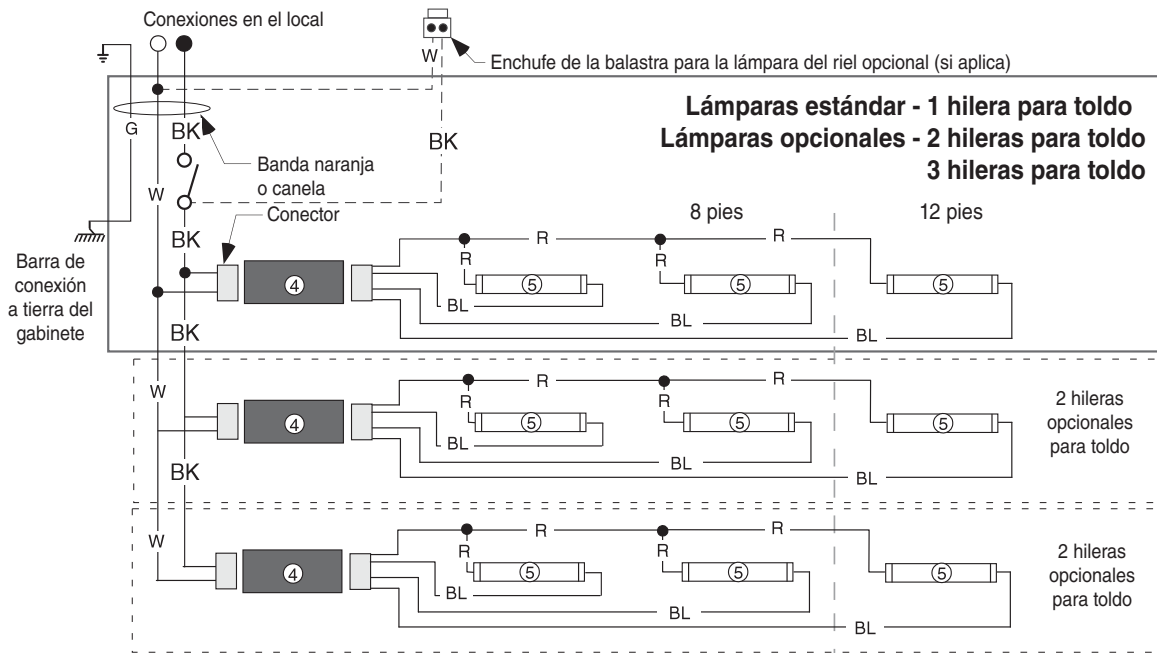
<sup>4</sup> Los pesos reales varían dependiendo de los kits opcionales incluidos.

# Cableado del ventilador Descongelamiento durante el apagado

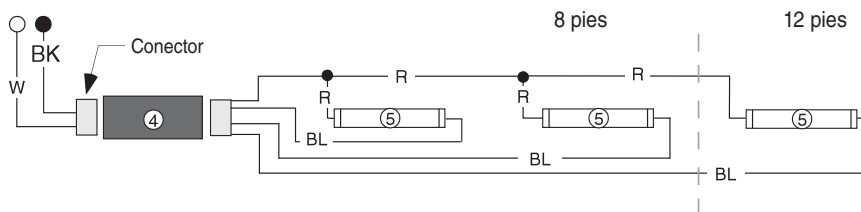
## 2 y 3 ventiladores



# Circuitos de lámparas — Lámparas fluorescentes



## Lámparas opcionales - 1 hilera para riel



### ADVERTENCIA

Todos los componentes deberán tener una conexión a tierra mecánica y el exhibidor deberá estar conectado a tierra.

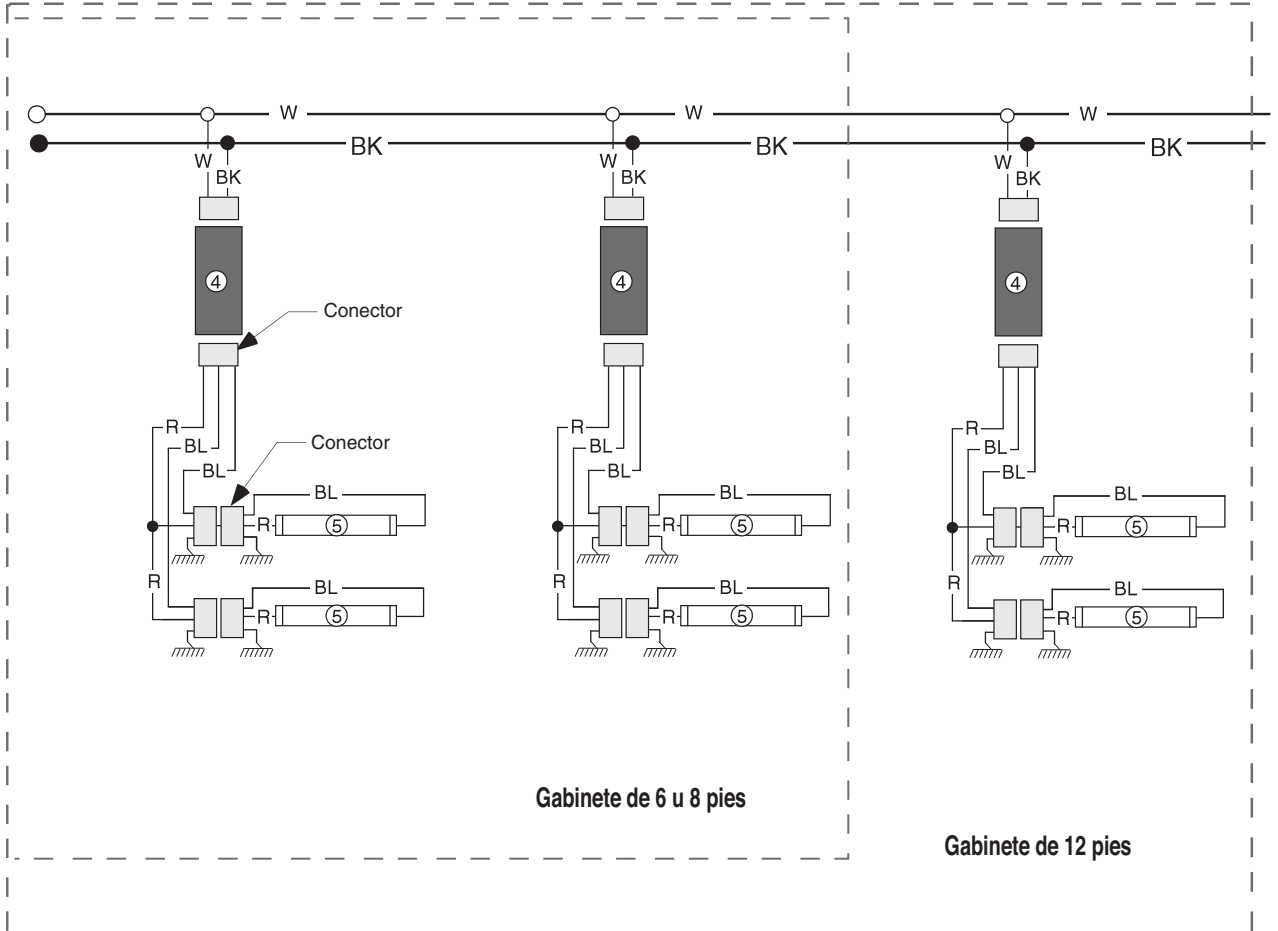
NÚMEROS EN CÍRCULO = NÚMEROS DEL ARTÍCULO DE LA LISTA DE PIEZAS

R = Rojo Y = Amarillo G = Verde BL = Azul BK = Negro W = Blanco

● = CORRIENTE DE 120 V ○ = NEUTRO DE 120 V ⊥ = CONEXIÓN A TIERRA LOCAL ≡ = CONEXIÓN A TIERRA DEL GABINETE

# Lámparas para estantes opcionales Lámparas fluorescentes

## Arnés opcional para estante y circuitos de lámparas para dos hileras para estantes



### ADVERTENCIA

Todos los componentes deberán tener una conexión a tierra mecánica y el exhibidor deberá estar conectado a tierra.

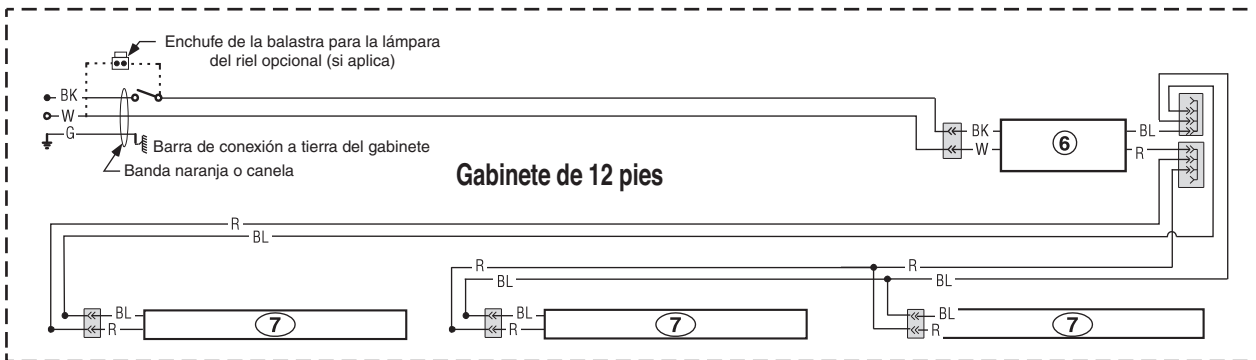
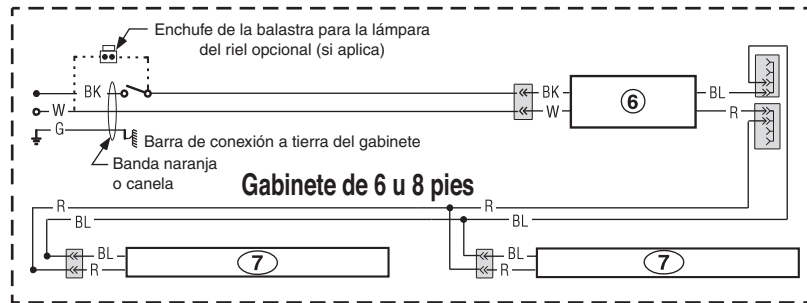
NÚMEROS EN CÍRCULO = NÚMEROS DEL ARTÍCULO DE LA LISTA DE PIEZAS

R = Rojo Y = Amarillo G = Verde BL = Azul BK = Negro W = Blanco

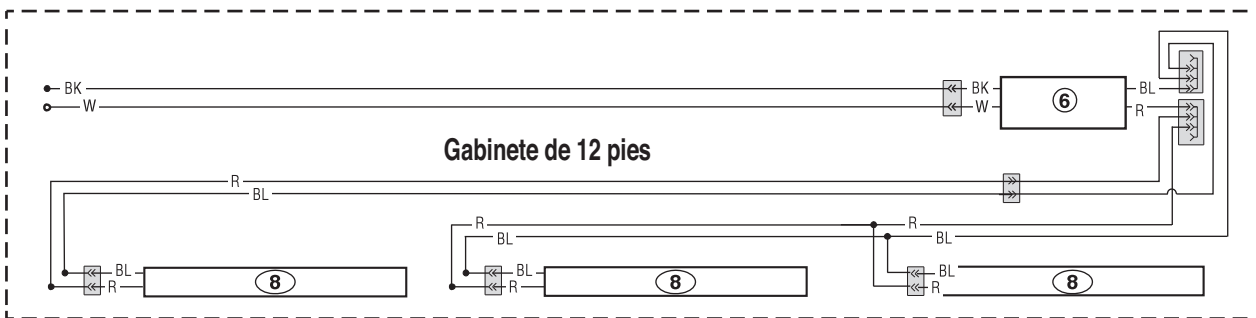
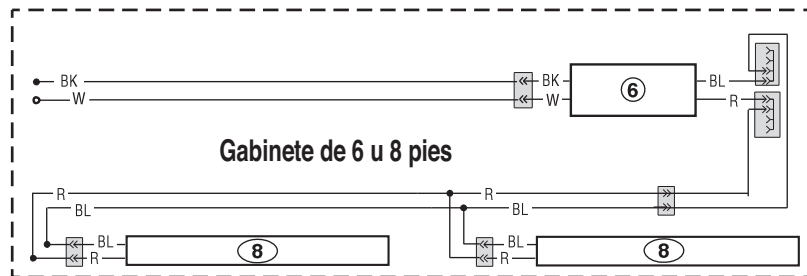
● = CORRIENTE DE 120 V ○ = NEUTRO DE 120 V ⊥ = CONEXIÓN A TIERRA LOCAL ≡ = CONEXIÓN A TIERRA DEL GABINETE

# Circuitos opcionales de lámparas para rieles y para toldos — Lámparas LED

## Lámparas LED EcoShine II para toldos - 1 hilera



## Lámparas LED EcoShine II para rieles - 1 hilera



### ADVERTENCIA

Todos los componentes deberán tener una conexión a tierra mecánica y el exhibidor deberá estar conectado a tierra.

NÚMEROS EN CÍRCULO = NÚMEROS DEL ARTÍCULO DE LA LISTA DE PIEZAS

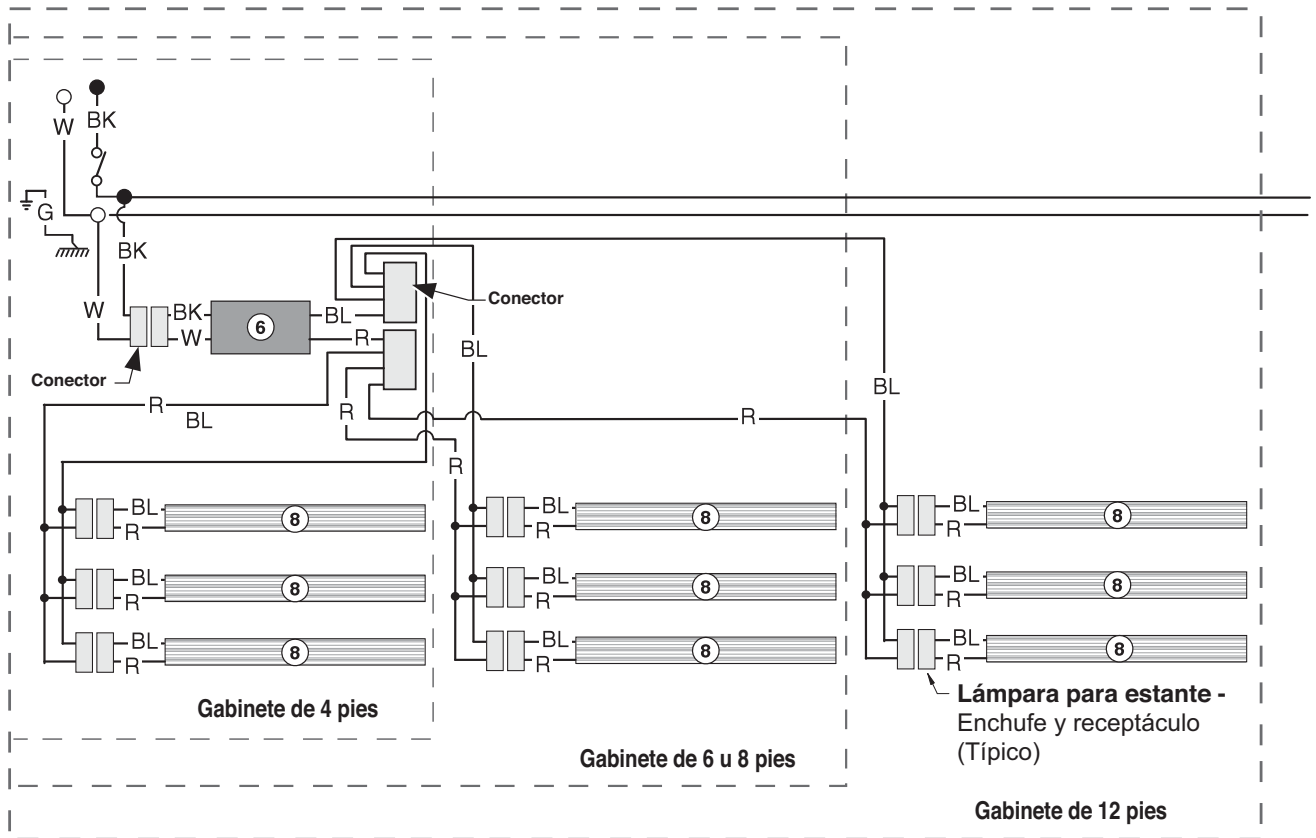
R = Rojo Y = Amarillo G = Verde BL = Azul BK = Negro W = Blanco

● = CORRIENTE DE 120 V ○ = NEUTRO DE 120 V  $\perp$  = CONEXIÓN A TIERRA LOCAL  $\parallel$  = CONEXIÓN A TIERRA DEL GABINETE



# Lámparas para estantes opcionales Lámparas LED

## Arnés opcional para estante y circuitos de lámparas LED para 2 o 3 hileras para estantes



### ADVERTENCIA

Todos los componentes deberán tener una conexión a tierra mecánica y el exhibidor deberá estar conectado a tierra.

NÚMEROS EN CÍRCULO = NÚMEROS DEL ARTÍCULO DE LA LISTA DE PIEZAS

R = Rojo G = Verde BL = Azul BK = Negro W = Blanco

● = CORRIENTE DE 80 V ○ = NEUTRO DE 80 V  $\perp$  = CONEXIÓN A TIERRA LOCAL  $\text{mmm}$  = CONEXIÓN A TIERRA DEL GABINETE