

Nos reservamos el derecho de cambiar o revisar las especificaciones y el diseño del producto en relación con cualquier característica de nuestros productos. Dichos cambios no dan derecho al comprador a cambios correspondientes, mejoras, agregados o reemplazos en el equipo comprado o enviado anteriormente.

Artículo N° de Pieza Descripción N° de artículo de cableado

#### ENSAMBLES DE VENTILADORES

8 pies

A.	Ensamble del ventilador estándar, economizador de energía de 12 W	(1)
0477655	Motor de ventilador, evaporador (MO.4410546)	
0461805	Aspa de ventilador (FB.4780446)	

#### TERMOSTATOS

B.	0411744	Termostato de descongelamiento estándar, no ajustable (CT.0411744)	(2)
C.		Termostato de refrigeración ajustable, opcional	(3)

Artículo N° de Pieza Descripción N° de artículo de cableado

#### LÁMPARAS Y BALASTRAS

D.	Balastro, electrónica	(4)
0480130	2 lámparas (BA.4481676)	
0480131	3 lámparas (BA.4481654)	
0480132	4 lámparas (BA.4481677)	
E.	Lámpara fluorescente	(5)
	<i>Reemplazar con lámparas similares</i>	

#### LÁMPARAS LED Y FUENTE DE ALIMENTACIÓN

F.	0501213	Fuente de alimentación (EP.4481861)	(6)
G.		Lámpara LED para toldo	(7)
		<i>Reemplazar con lámparas similares</i>	
H.		Lámpara LED para estante	(8)
		<i>Reemplazar con lámparas similares</i>	

Data sheet-Excel M3X-GE-SP

Hoja de datos-Excel M3X-GE-SP

Nota: Revisión N: Abril de 2017. Se actualizaron los valores de energía de las lámparas LED. Los demás cambios están marcados con barras, subrayado o círculos.

# Perspectiva de plano de ingeniería

## DATOS FÍSICOS

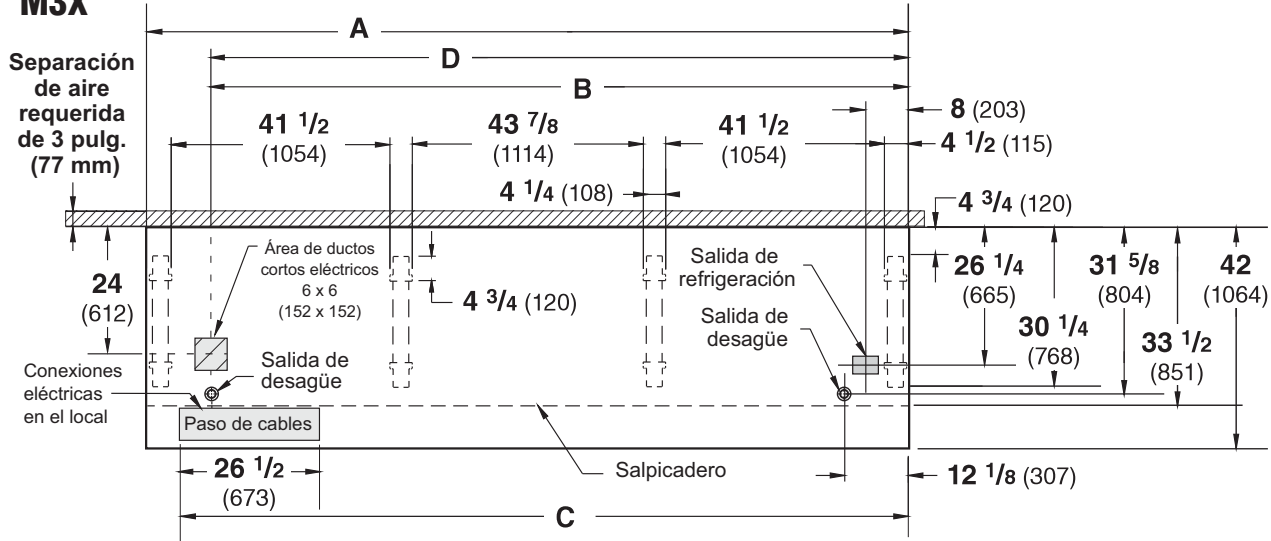
Tubo de goteo del exhibidor (pulg.)	1 1/4
Manguera de líquido del exhibidor (pulg.)	3/8
Manguera de succión del exhibidor (pulg.)	7/8

### Carnes / deli / frutas y verduras





10-2004

Dimensiones mostradas en pulgadas y (mm).

### M3X



**NOTA:** Las conexiones eléctricas de un gabinete a otro se hacen FRENTE AL SALPICADERO. FRENTE

	8 pies
<b>General</b>	
<b>(A)</b> Longitud del gabinete ( <i>sin extremos ni separadores</i> )	96 3/8 (2448)
<i>(Cada extremo y separador aislado agrega 1 1/2 pulg. (38 mm) a la agrupación de gabinetes.)</i>	
Dimensión máxima exterior desde la parte posterior hasta la parte delantera del gabinete ( <i>incluye el tope</i> )	42 (1064)
Parte posterior del gabinete al frente del salpicadero	33 1/2 (851)
Parte posterior del gabinete al borde exterior de la pata delantera	30 1/4 (768)
Distancia entre bordes de las patas externas y las patas centrales	41 1/2 (1054)
Distancia entre los bordes de las patas centrales	NA
Distancia entre las patas delanteras y el salpicadero	2 3/4 (70)
<b>Servicio eléctrico</b>  ( <i>Punto de conexión del cableado eléctrico en el local</i> )	
<b>(B)</b> Extremo derecho del gabinete al centro del área de ductos cortos	84 1/4 (2140)
Parte posterior del gabinete al centro del área de ductos cortos	24 (612)
Longitud del paso de cables eléctricos 	26 1/2 (673)
<b>(C)</b> Extremo derecho del gabinete al extremo izquierdo del paso de cables	90 1/8 (2289)
<b>Salidas de desagüe</b> ( <i>una en cada extremo</i> ) 	
<b>(D)</b> Extremo derecho del gabinete al centro de la salida de desagüe izquierda	84 1/4 (2140)
Extremo derecho del gabinete al centro de la salida de desagüe derecha	12 1/8 (307)
Parte posterior y exterior del exhibidor al centro de las salidas de desagüe	31 5/8 (804)
Tubo de goteo con cédula 40 de PVC	1 1/4 (32)
<b>Salida de refrigeración</b> 	
Parte posterior del gabinete al centro de la salida de refrigeración	26 1/4 (665)
Extremo derecho del gabinete al centro de la salida de refrigeración	8 (203)

Exhibidor de múltiples plataformas, 3 niveles de exhibición, frente de vidrio

**Excel M3X-GE**  
**Carnes / deli / frutas y verduras**  
**precortadas y empaquetadas**

**DATOS DE REFRIGERACIÓN**

**Nota:** Estos datos se basan en tiendas cuya temperatura y humedad no excedan los 75 °F y una H.R. del 55%.

	<b>M3X-GE§</b>
Aire de descarga (°F)	28
Evaporador (°F)	21
Dimensionamiento de la unidad (°F) 19	

§ Se muestra la temperatura promedio del evaporador. Use el punto de rocío para refrigerantes de alto nivel de deslizamiento para dimensionamiento de la unidad. Tome cuidado para usar el nivel del punto de rocío en las tablas PT para medir y ajustar el recalentamiento. Ajuste la presión del evaporador como sea necesario para mantener la temperatura del aire de descarga que se muestra

<b>Btu/h/pie — Estantes sin iluminación†</b>		
<b>M3X-GE</b>	<b>Paralelo</b>	<b>Convencional</b>
<b>SIN ILUM.</b>	908	993

† Añada 10 Btu/h/pie *por hilera para estantes* para las lámparas LED.  
 Agregue 20 Btu/h/pie *por hilera para estantes* para las lámparas fluorescentes.

**DATOS DE DESCONGELAMIENTO**

	<b>M3X-GE</b>
<b>Frecuencia (h)</b>	8
<b>Agua de descongelamiento</b> _____	7
<b>(libras/pie/día)</b>	
<b>(± 15% basado en la configuración de los gabinetes y el aprovisionamiento del producto.)</b>	

<b>APAGADO</b>	<b>M3X-GE</b>
<b>Temp. Term. (°F)</b>	48 °F
<b>Protección contra fallos (minutos)</b>	35

**ELÉCTRICO O GAS** No se recomienda

**Termostato de descongelamiento estándar**  
 Cierre al elevarse: cierra, 48 °F — abre, 33 °F

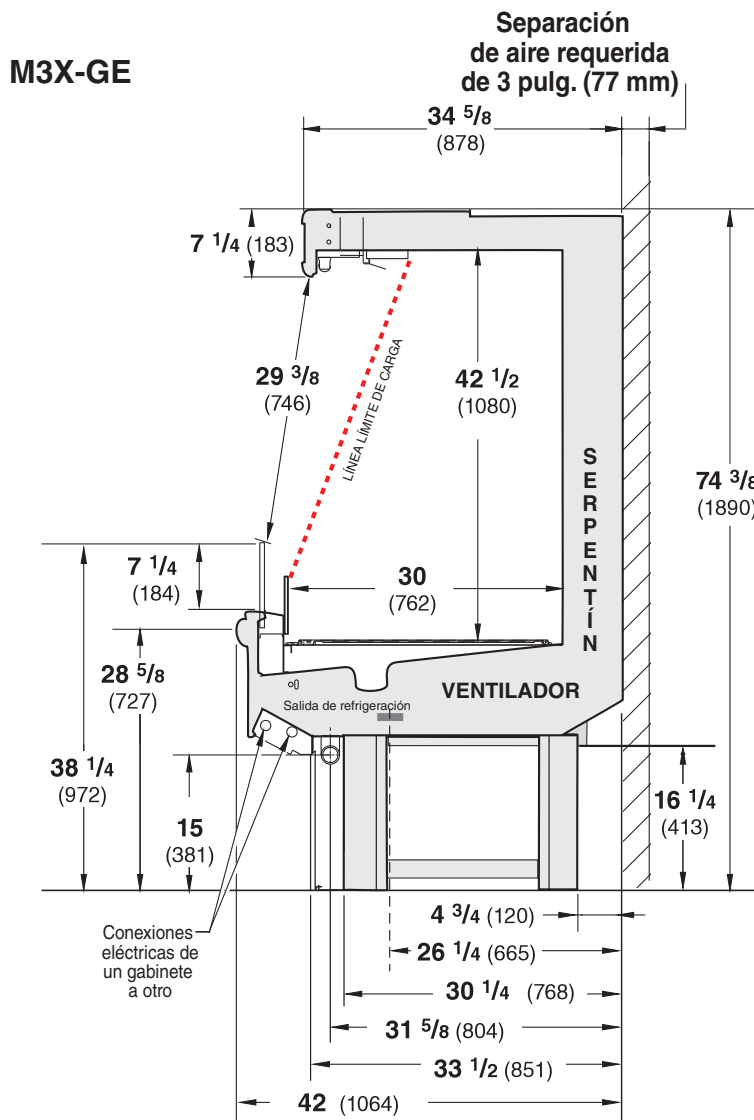
**CONTROLES CONVENCIONALES**

<b>Control de contraflujo de baja presión</b>	<b>M3X-GE</b>
<b>CI/CO*</b>	14 °F / 4 °F

**Solo unidad en interiores, terminación de descongelamiento a presión\*** 48 °F

\* Use una tabla de presión y temperatura para determinar las conversiones de PSIG.

Dimensiones mostradas en pulg. y (mm).



<b>Carga estimada**</b>				<b>M3X-E</b>
<b>8 pies</b>	2.7 lb	43 oz		1.2 kg

\*\*Este es un promedio para todos los tipos de refrigerantes. La carga de refrigerante real puede variar en aproximadamente media libra.

**Certificación NSF**

Este modelo de exhibidor se fabrica para cumplir con los requisitos del Estándar N° 7 de ANSI/NSF (National Sanitation Foundation) en cuanto a construcción, materiales y facilidad de limpieza.

# Excel M3X-GE

## Carne / deli / Frutas y verduras precortadas y empaquetadas

### Datos eléctricos

Número de ventiladores — 12 W	8 pies 2	
	<b>Amperios</b>	<b>Watts</b>
	<b>8 pies</b>	<b>8 pies</b>
<b>Ventilador del evaporador</b>		
120 V 50/60 Hz Economizador de energía estándar	0.60	36
230 V 50/60 Hz Economizador de energía estándar	0.30	36
230 V 60 Hz Para exportar	0.66	100
230 V 50 Hz Para exportar	0.76	114
<b>Capacidad mínima en amperios del circuito</b>		
120 V 50/60 Hz Economizador de energía estándar	0.80	
230 V 50/60 Hz Economizador de energía estándar	0.50	
230 V 60 Hz Para exportar	0.86	
230 V 50 Hz Para exportar	0.96	
<b>Protección máxima de sobrecarga del circuito, 120 V</b>	<b>20</b>	
Protección máxima de sobrecarga del circuito, 230 V	15	
<b>Lámparas estándar (T-8 fluorescentes)</b>		
1 hilera para toldos	0.51	59
<b>Lámparas opcionales (T-8 fluorescentes)</b>		
1 hilera adicional para toldos	0.51	59
2 hileras adicionales para toldos	1.02	118
3 hileras adicionales para toldos	1.53	177
1 hilera para lámparas para rieles	NA — El vidrio delantero no acepta lámparas para rieles	
2 hileras para estantes	1.02	118
<b>EcoShine II para toldos</b>		
EcoShine II	0.32	38.6
EcoShine II HO	0.44	53.0
<b>EcoShine II para estantes</b>		
2 hileras para estantes	0.33	39.5

Total del circuito de lámparas de 120 V = Lámparas estándar + Total de lámparas opcionales + Lámparas opcionales para estantes

Total del circuito de lámparas LED de 120 V = Lámparas para toldos + Lámparas para estantes

Total del circuito de lámparas de 230 V = Multiplique el total del circuito de lámparas 120 V por 0.52

## Datos del producto

<i>Cubo utilizable recomendado</i> <sup>1</sup> (pies <sup>3</sup> /pie)	6.02 pies <sup>3</sup> /pie (0.56 m <sup>3</sup> /m)
<i>Área de exhibición total AHRI</i> <sup>2</sup> (pies <sup>2</sup> /pie)	3.06 pies <sup>2</sup> /pie (0.93 m <sup>2</sup> /m)
<i>Área de estante</i> <sup>3</sup> (pies <sup>2</sup> /pie)	5.35 pies <sup>2</sup> /pie (1.63 m <sup>2</sup> /m)

- <sup>1</sup> Volumen refrigerado AHRI menos estantes y otros espacios no utilizables: Volumen refrigerado/Unidad de longitud, pies<sup>3</sup>/pie [m<sup>3</sup>/m]
- <sup>2</sup> Calculada utilizando la metodología estándar AHRI 1200: Área de exhibición total, pies<sup>2</sup> [m<sup>2</sup>]/Unidad de longitud, pies [m]
- <sup>3</sup> El área de superficie del estante está formada por la plataforma inferior más el complemento del estante estándar, como se muestra en la *Guía de referencia de productos*. El complemento del estante estándar para este modelo tiene (1) hilera para estantes de 16 pulg. y (1) hilera para estantes de 18 pulg.

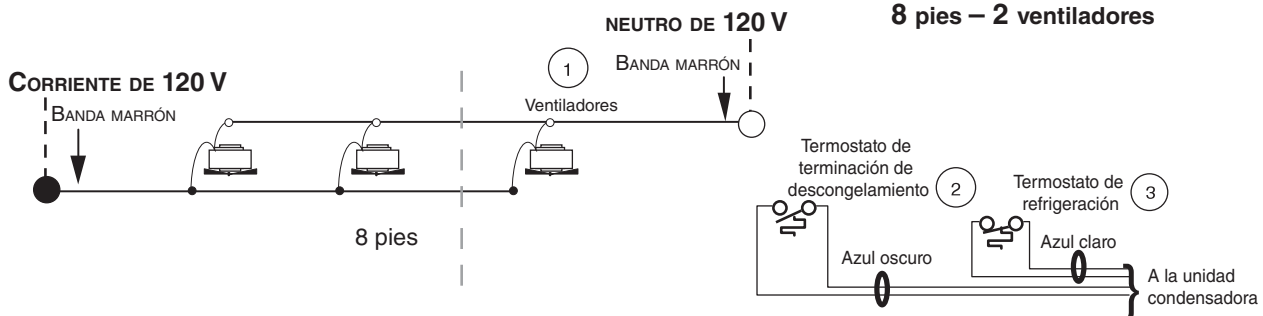
### PESO DE ENVÍO ESTIMADO <sup>4</sup>

<b>Gabinete</b>	<b>8 pies</b>	<b>Extremo sólido</b>
		<b>(cada uno)</b>
<b>lb (kg)</b>	1000 (454)	75 (34)

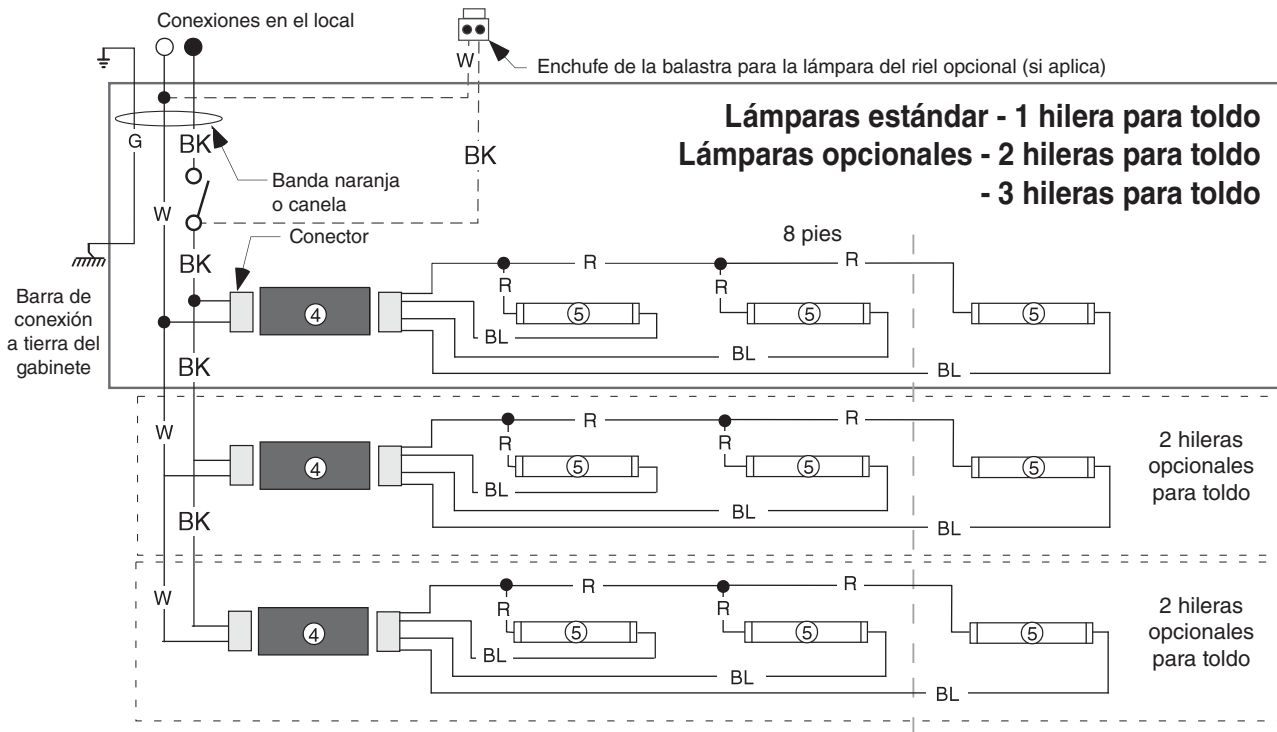
<sup>4</sup> Los pesos reales varían dependiendo de los kits opcionales incluidos.

# Cableado del ventilador Descongelamiento durante el apagado

## 2 y 3 ventiladores



# Circuitos de lámparas — Lámparas fluorescentes



### ADVERTENCIA

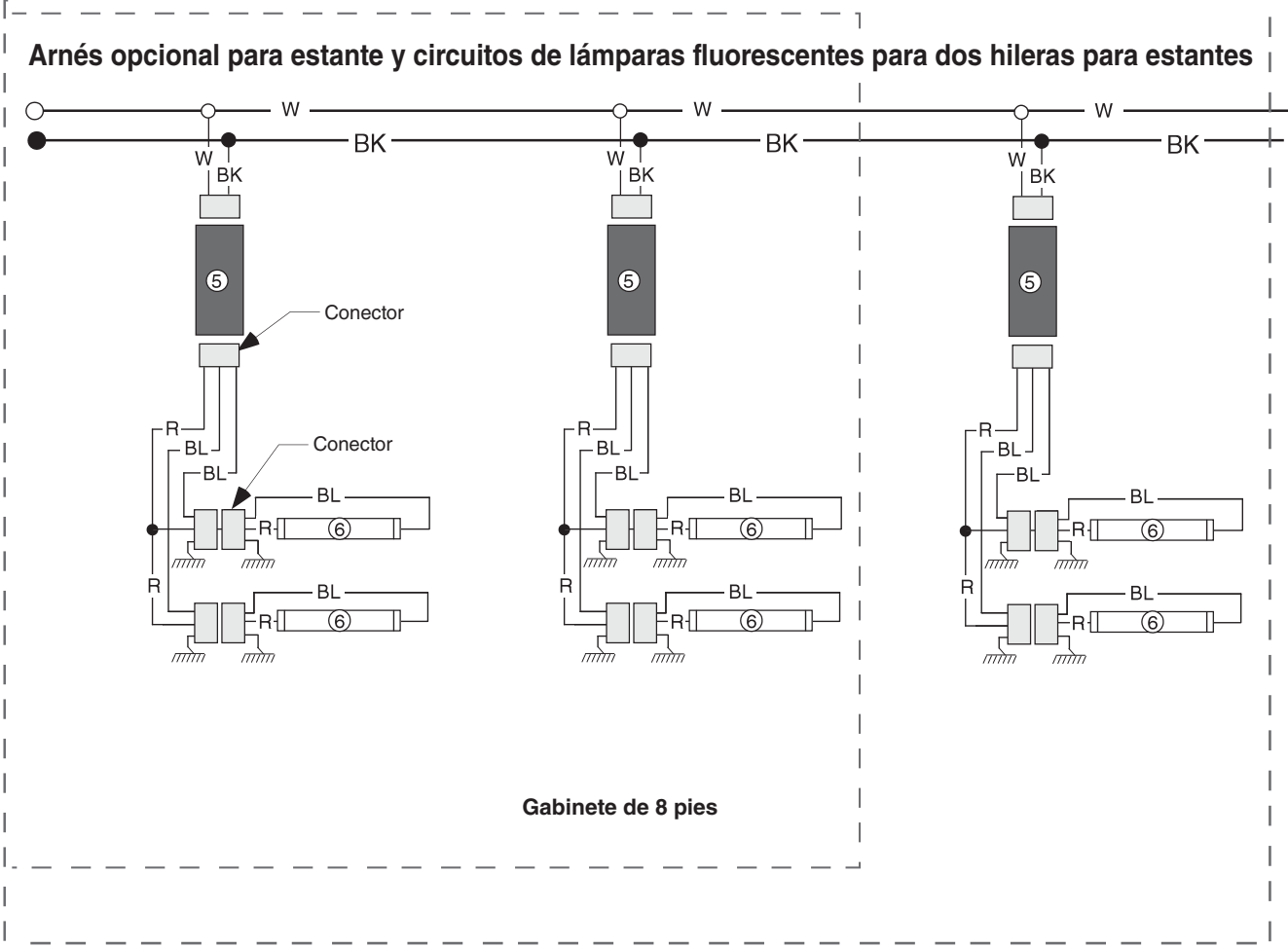
Todos los componentes deberán tener una conexión a tierra mecánica y el exhibidor deberá estar conectado a tierra.

NÚMEROS EN CÍRCULO = NÚMEROS DEL ARTÍCULO DE LA LISTA DE PIEZAS

R = Rojo Y = Amarillo G = Verde BL = Azul BK = Negro W = Blanco

● = CORRIENTE DE 120 V ○ = NEUTRO DE 120 V ⊥ = CONEXIÓN A TIERRA LOCAL  $\overline{\overline{\overline{\text{mm}}}}$  = CONEXIÓN A TIERRA DEL GABINETE

# Lámparas para estantes opcionales Lámparas fluorescentes



## ADVERTENCIA

Todos los componentes deberán tener una conexión a tierra mecánica y el exhibidor deberá estar conectado a tierra.

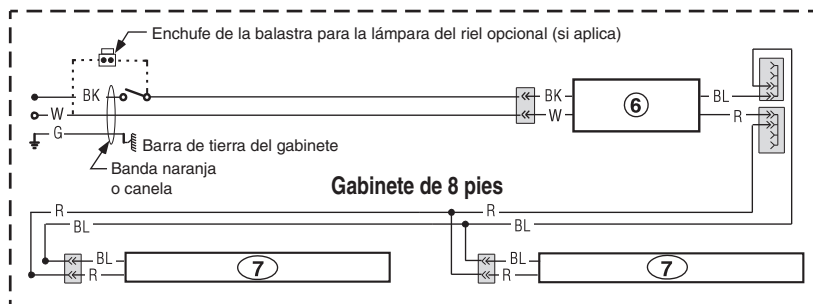
NÚMEROS EN CÍRCULO = NÚMEROS DEL ARTÍCULO DE LA LISTA DE PIEZAS

R = Rojo Y = Amarillo G = Verde BL = Azul BK = Negro W = Blanco

● = CORRIENTE DE 120 V ○ = NEUTRO DE 120 V ⊥ = CONEXIÓN A TIERRA LOCAL ≡ = CONEXIÓN A TIERRA DEL GABINETE

# Circuitos opcionales de lámparas para toldos — Lámparas LED

## Lámparas LED EcoShine II para toldos - 1 hilera



### ADVERTENCIA

Todos los componentes deberán tener una conexión a tierra mecánica y el exhibidor deberá estar conectado a tierra.

NÚMEROS EN CÍRCULO = NÚMEROS DEL ARTÍCULO DE LA LISTA DE PIEZAS

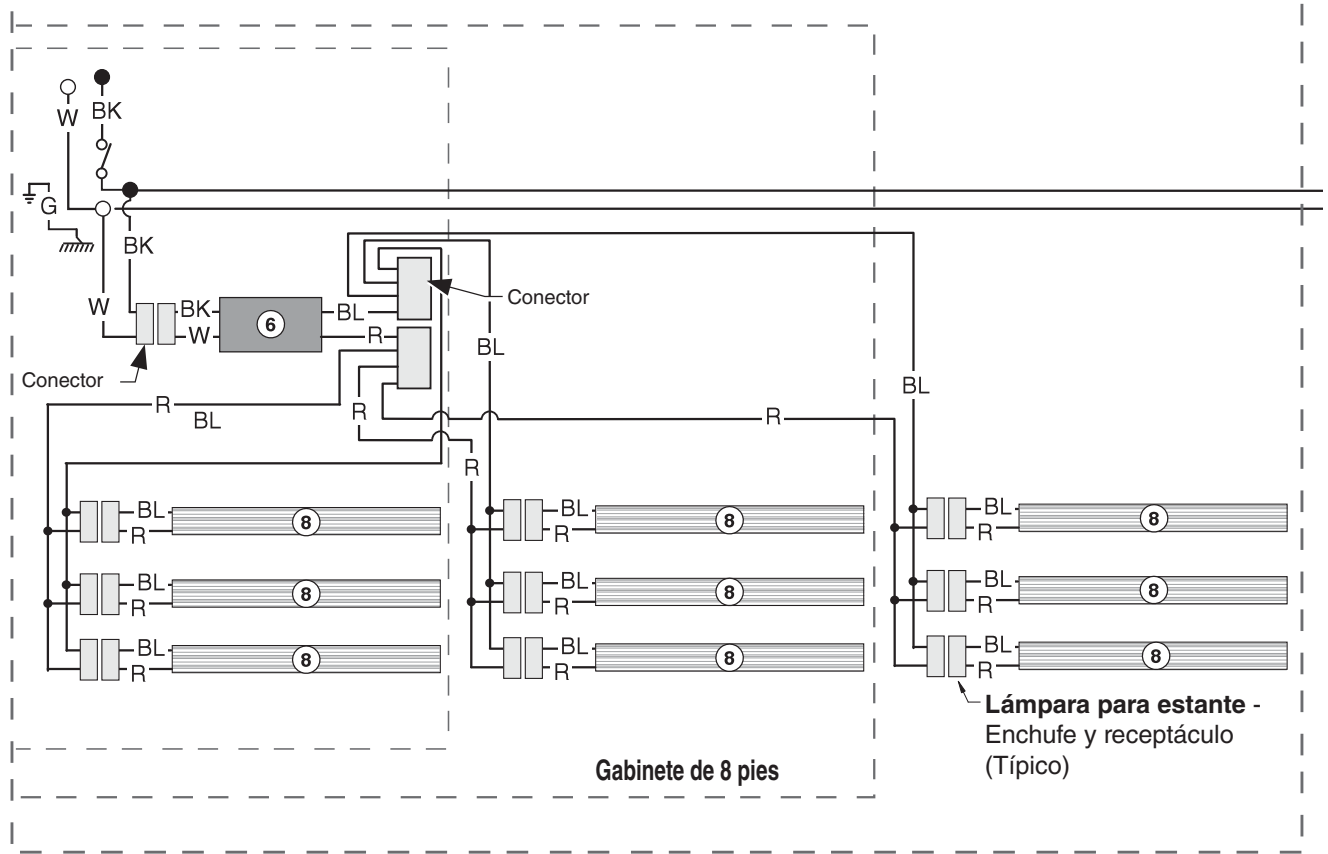
R = Rojo Y = Amarillo G = Verde BL = Azul BK = Negro W = Blanco

● = CORRIENTE DE 120 V ○ = NEUTRO DE 120 V  $\frac{1}{\text{---}}$  = CONEXIÓN A TIERRA LOCAL  $\text{---}$  = CONEXIÓN A TIERRA DEL GABINETE



# Lámparas para estantes opcionales Lámparas LED

## Arnés opcional para estante y circuitos de lámparas LED para 2 o 3 hileras para estantes



### ADVERTENCIA

Todos los componentes deberán tener una conexión a tierra mecánica y el exhibidor deberá estar conectado a tierra.

NÚMEROS EN CÍRCULO = NÚMEROS DEL ARTÍCULO DE LA LISTA DE PIEZAS

R = Rojo G = Verde BL = Azul BK = Negro W = Blanco

● = CORRIENTE DE 80 V ○ = NEUTRO DE 80 V ⊥ = CONEXIÓN A TIERRA LOCAL  $\overline{\overline{\overline{\text{mm}}}}$  = CONEXIÓN A TIERRA DEL GABINETE