

Nos reservamos el derecho de cambiar o revisar las especificaciones y el diseño del producto en relación con cualquier característica de nuestros productos. Dichos cambios no dan derecho al comprador a cambios correspondientes, mejoras, agregados o reemplazos en el equipo comprado o enviado anteriormente.

Artículo N° de Pieza Descripción N° de artículo de cableado

ENSAMBLES DE VENTILADORES

4, 8 y 12 pies

A.	Ensamble del ventilador estándar, economizador de energía de 25 W	(1)
0477655	Motor de ventilador, evaporador	
0461805	Aspa de ventilador	

6 pies solamente

A.	Ensamble del ventilador economizador de energía de 7 W	(1)
0477654	Motor de ventilador, evaporador	
0142780	Aspa de ventilador	

CONTROL DIXELL

B.	0527322	Pantalla	(2)
C.	3044948	Ensamble del control	(3)
D.	0334802	Sensor de aire de descarga	(4)
	0527321	Cable de la pantalla	

REFRIGERACIÓN

E.	0516897	Bomba de condensado	(5)
F.	3002341	TEV R448A	

Artículo N° de Pieza Descripción N° de artículo de cableado

LÁMPARAS Y BALASTRAS

H.	Balastro, electrónica	(6)
0480130	2 lámparas	
0480131	3 lámparas	
0480132	4 lámparas	
J.	Lámpara fluorescente	(7)
	<i>Reemplazar con lámparas similares</i>	

LÁMPARAS LED Y FUENTE DE ALIMENTACIÓN

K.	0501213	Fuente de alimentación	(8)
L.		Lámpara LED para toldo	(9)
		<i>Reemplazar con lámparas similares</i>	
M.		Lámpara LED para estante	(10)
		<i>Reemplazar con lámparas similares</i>	

Data sheet-Excel DF5NX-SP

Hoja de datos-Excel DF5NX-SP

Nota: Revisión K: Se actualizaron las cargas de refrigerante.

Perspectivas de plano de ingeniería

DATOS FÍSICOS

Tubo de goteo del exhibidor (pulg.)	1 1/4
Manguera de líquido del exhibidor (pulg.)	3/8
Manguera de succión del exhibidor (pulg.)	7/8

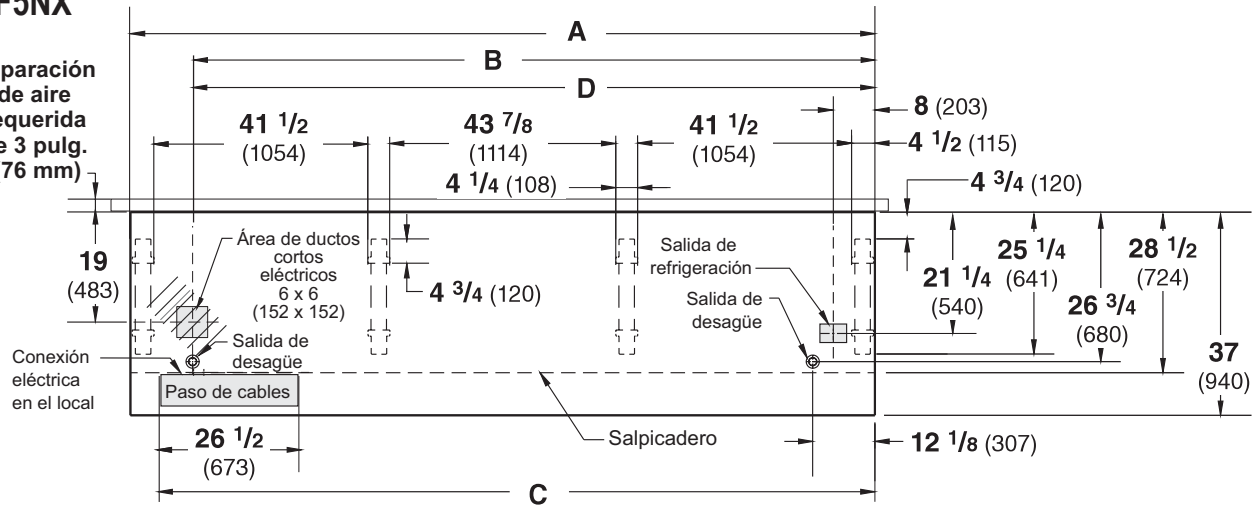
Exhibidores estrechos para aplicaciones de lácteos y deli

Dimensiones mostradas en pulgadas y (mm).

06-2012

DF5NX

Separación de aire requerida de 3 pulg. (76 mm)



NOTA: Las conexiones eléctricas de un gabinete a otro se hacen FRENTE AL SALPICADERO. FRENTE

General	4 pies	6 pies	8 pies	12 pies
(A) Longitud del gabinete (sin extremos, con separadores de acrílico) <i>(Cada extremo y separador aislado agrega 1 1/2 pulg. (38 mm) a la agrupación de gabinetes.)</i>	48 3/8 (1229)	72 3/8 (1838)	96 3/8 (2448)	144 1/2 (3670)
Dimensión máxima exterior desde la parte posterior a la parte delantera del gabinete <i>(incluye el tope)</i>	37 (940)	37 (940)	37 (940)	37 (940)
Parte posterior del gabinete al frente del salpicadero	28 1/2 (724)	28 1/2 (724)	28 1/2 (724)	28 1/2 (724)
Parte posterior del gabinete al borde exterior de la pata delantera	25 1/4 (641)	25 1/4 (641)	25 1/4 (641)	25 1/4 (641)
Distancia entre los bordes de las patas externas y las patas centrales	N/A	29 1/2 (750)	41 1/2 (1054)	41 1/2 (1054)
Distancia entre los bordes de las patas centrales	N/A	N/A	N/A	43 7/8 (1114)
Distancia entre las patas delanteras y el salpicadero	2 3/4 (70)	2 3/4 (70)	2 3/4 (70)	2 3/4 (70)
Servicio eléctrico <input checked="" type="checkbox"/> <i>(Punto de conexión del cableado eléctrico en el local)</i>				
(B) Extremo derecho del gabinete al centro del área de ductos cortos	36 1/4 (921)	60 1/4 (1530)	84 1/4 (2140)	132 3/8 (3363)
Parte posterior del gabinete al centro del área de ductos cortos	19 (483)	19 (483)	19 (483)	19 (483)
Longitud del paso de cables eléctricos <input type="checkbox"/> Paso de cables	26 1/2 (673)	26 1/2 (673)	26 1/2 (673)	26 1/2 (673)
(C) Extremo derecho del gabinete al extremo izquierdo del paso de cables	42 1/8 (1070)	66 1/8 (1680)	90 1/8 (2289)	138 1/2 (3511)
Salidas de desagüe <i>(una en cada extremo)</i> <input checked="" type="checkbox"/>				
(D) Extremo derecho del gabinete al centro de la salida de desagüe izquierda	36 1/4 (921)	60 1/4 (1530)	84 1/4 (2140)	132 3/8 (3363)
Extremo derecho del gabinete al centro de la salida de la salida de desagüe derecha	12 1/8 (307)	12 1/8 (307)	12 1/8 (307)	12 1/8 (307)
Parte posterior y exterior del gabinete al centro de las salidas de desagüe	26 3/4 (680)	26 3/4 (680)	26 3/4 (680)	26 3/4 (680)
Tubo de goteo cédula 40 de PVC	1 1/4 (32)	1 1/4 (32)	1 1/4 (32)	1 1/4 (32)
Salida de refrigeración <input type="checkbox"/>				
Parte posterior del gabinete al centro de la salida de refrigeración	21 1/4 (540)	21 1/4 (540)	21 1/4 (540)	21 1/4 (540)
Extremo derecho del gabinete al centro de la salida de refrigeración	8 (203)	8 (203)	8 (203)	8 (203)

Excel DF5NX

Lácteos / deli

DF5NX

Dimensiones mostradas en pulgadas y (mm).

DATOS DE REFRIGERACIÓN

Nota: Estos datos se basan en tiendas cuya temperatura y humedad no excedan los 75 °F y una H.R. del 55%.

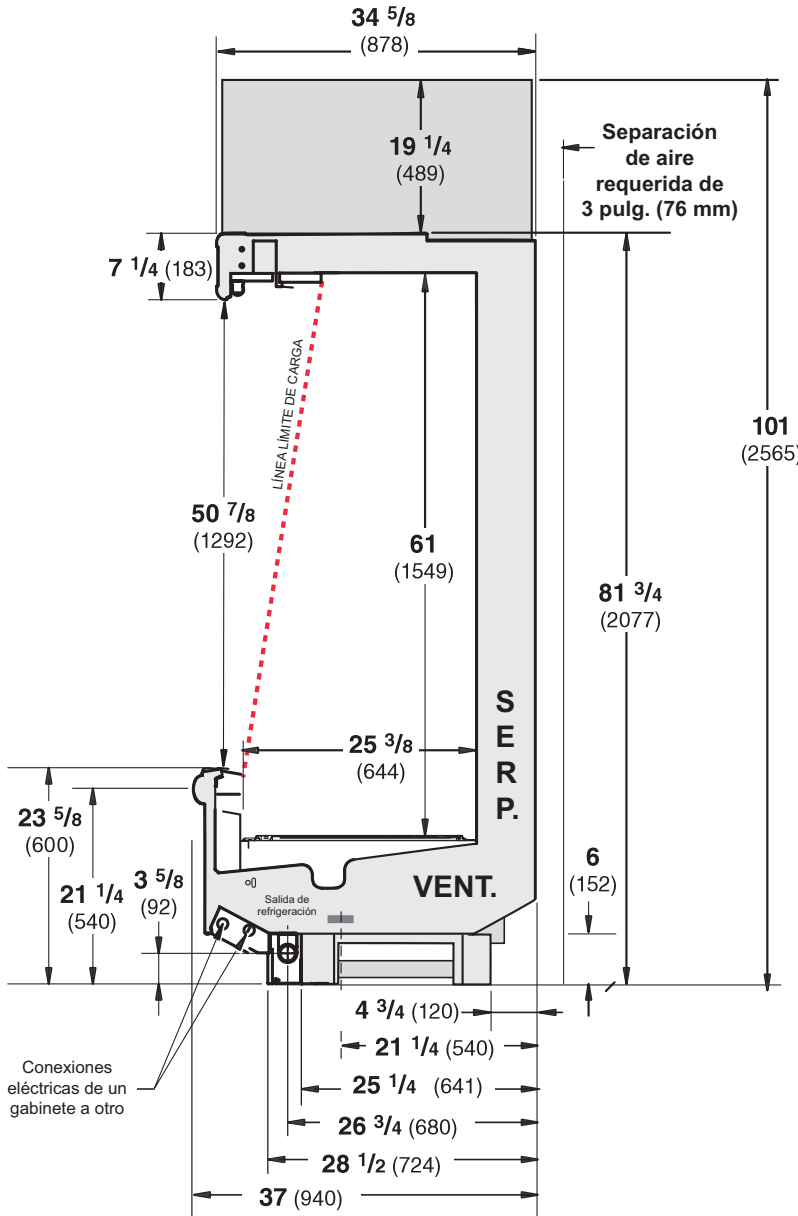
DF5NX [§]	LÁCTEOS / DELI	
	SIN ILUM.	CON LUM.
Aire de descarga (°F)	32	30
Evaporador (°F)	28	26
Dimensionamiento de la unidad (°F)	26	24

[§] Se muestra la temperatura promedio del evaporador. Use el punto de rocío para refrigerantes de alto nivel de deslizamiento para dimensionamiento de la unidad. Tome cuidado para usar el nivel del punto de rocío en las tablas PT para medir y ajustar el recalentamiento. Ajuste la presión del evaporador como sea necesario para mantener la temperatura del aire de descarga que se muestra.

Btu/h/pie — Estantes sin iluminación[‡]

DF5NX	Paralelo	Convencional
SIN ILUM.	1308	1388

[‡] Añada 10 Btu/h/pie *por hilera para estantes* para las lámparas LED.
Añada 20 Btu/h/pie *por hilera para estantes* para las lámparas fluorescentes.



DATOS DE DESCONGELAMIENTO

	DF5NX
Frecuencia H	6
Agua de descongelamiento (lb/pie/día)	10.5
(±15% basado en la configuración de los gabinetes y el aprovisionamiento del producto.)	

TERMINADO POR TEMPERATURA	DF5NX
Temp. (°F)	48 °F
Protección contra fallos (minutos)	45

ELÉCTRICO O GAS No se recomienda

CONTROLES CONVENCIONALES

Control de contraflujo de baja presión

C/CO*

DF5NX	LÁCTEOS / DELI
Temp. (°F)	19 °F / 9 °F

*Use una tabla de presión y temperatura para determinar las conversiones de PSIG.

Carga de trabajo con la unidad condensadora recomendada instalada:

4 pies	8.6 lb	137.6 oz	3.90 kg
6 pies	5.3 lb	84.8 oz	2.40 kg
8 pies	5.8 lb	92.8 oz	2.63 kg
12 pies	9.8 lb	156.8 oz	4.44 kg

Unidad condensadora Hussmann recomendada:

4 pies	TCMXA404A
6 pies	TCMXB404A
8 pies	TCMXC404A
12 pies	TCMXD404A

Certificación NSF

Este modelo de exhibidor se fabrica para cumplir con los requisitos del Estándar N° 7 de ANSI/NSF (National Sanitation Foundation) en cuanto a construcción, materiales y facilidad de limpieza.

Excel DF5NX

Lácteos / deli

Datos eléctricos

	4 pies	6 pies	8 pies	12 pies					
Número de ventiladores — 12 W	1	—	2	3					
Número de ventiladores — 7 W	—	4	—	—					
		Amperios					Watts		
	4 pies	6 pies	8 pies	12 pies	4 pies	6 pies	8 pies	12 pies	
Ventilador del evaporador									
120 V 50/60 Hz Economizador de energía estándar	0.30	0.38	0.60	0.90	18	28	36	54	
Capacidad mínima en amperios del circuito									
120 V 50/60 Hz Economizador de energía estándar	0.50	0.58	0.80	1.10					
Protección máxima de sobrecarga del circuito, 120 V	20	20	20	20					
Lámparas estándar (T-8 fluorescentes)									
1 hilera para toldos	0.26	0.51	0.51	0.77	30	0.59	59	85	
Lámparas opcionales (T-8 fluorescentes)									
1 hilera adicional para toldos	0.26	0.51	0.51	0.77	30	59	59	85	
2 hileras adicionales para toldos	0.51	1.02	1.02	1.54	59	118	118	170	
3 hileras adicionales para toldos	0.77	1.53	1.53	2.31	89	177	177	255	
1 hilera de lámparas para rieles	0.26	0.51	0.51	0.77	30	59	59	85	
1 hilera para estantes	0.26	0.51	0.51	0.77	30	59	59	85	
2 hileras para estantes	0.51	1.02	1.02	1.54	59	118	118	170	
3 hileras para estantes	0.77	1.53	1.53	2.31	89	177	177	255	
4 hileras para estantes	1.02	2.04	2.04	3.08	118	236	236	340	
5 hileras para estantes	1.28	2.55	2.55	3.85	148	295	295	425	
6 hileras para estantes	1.53	3.06	3.06	4.62	177	354	354	510	
EcoShine II para toldos									
EcoShine II	0.16	0.26	0.32	0.48	19.3	31.6	38.6	58.0	
EcoShine II HO	0.22	0.33	0.44	0.66	26.5	39.5	53.0	79.4	
Lámparas EcoShine II para rieles —1 hilera	0.08	0.12	0.16	0.25	9.9	14.1	19.8	29.7	
EcoShine II para estantes									
1 hilera para estantes	0.08	0.12	0.16	0.25	9.9	14.1	19.8	29.7	
2 hileras para estantes	0.16	0.23	0.33	0.49	19.8	28.2	39.5	59.3	
3 hileras para estantes	0.25	0.35	0.49	0.74	29.7	42.3	59.3	89.0	
4 hileras para estantes	0.33	0.47	0.66	0.99	39.5	56.4	79.1	118.6	
5 hileras para estantes	0.41	0.59	0.82	1.24	49.4	70.5	98.9	148.3	
6 hileras para estantes	0.49	0.70	0.99	1.48	59.3	84.5	118.6	178.0	
7 hileras para estantes	0.58	0.82	1.15	1.73	69.2	98.6	138.4	207.6	

Total del circuito de lámparas de 120 V = Lámparas estándar + Total de lámparas opcionales + Lámparas opcionales para estantes

Total del circuito de lámparas LED de 120 V = Lámparas para toldos + Lámparas para estantes

Total del circuito de lámparas de 230 V = Multiplique el total del circuito de la lámpara 120 V por 0.52

Datos del producto

<i>Cubo utilizable recomendado</i> ¹ (pies ³ /pie)	7.076 pies ³ /pie (0.66 m ³ /m)
<i>Área de exhibición total AHRI</i> ² (pies ² /pie)	4.240 pies ² /pie (1.29 m ² /m)
<i>Área de estante</i> ³ (pies ² /pie)	7.448 pies ² /pie (2.27 m ² /m)

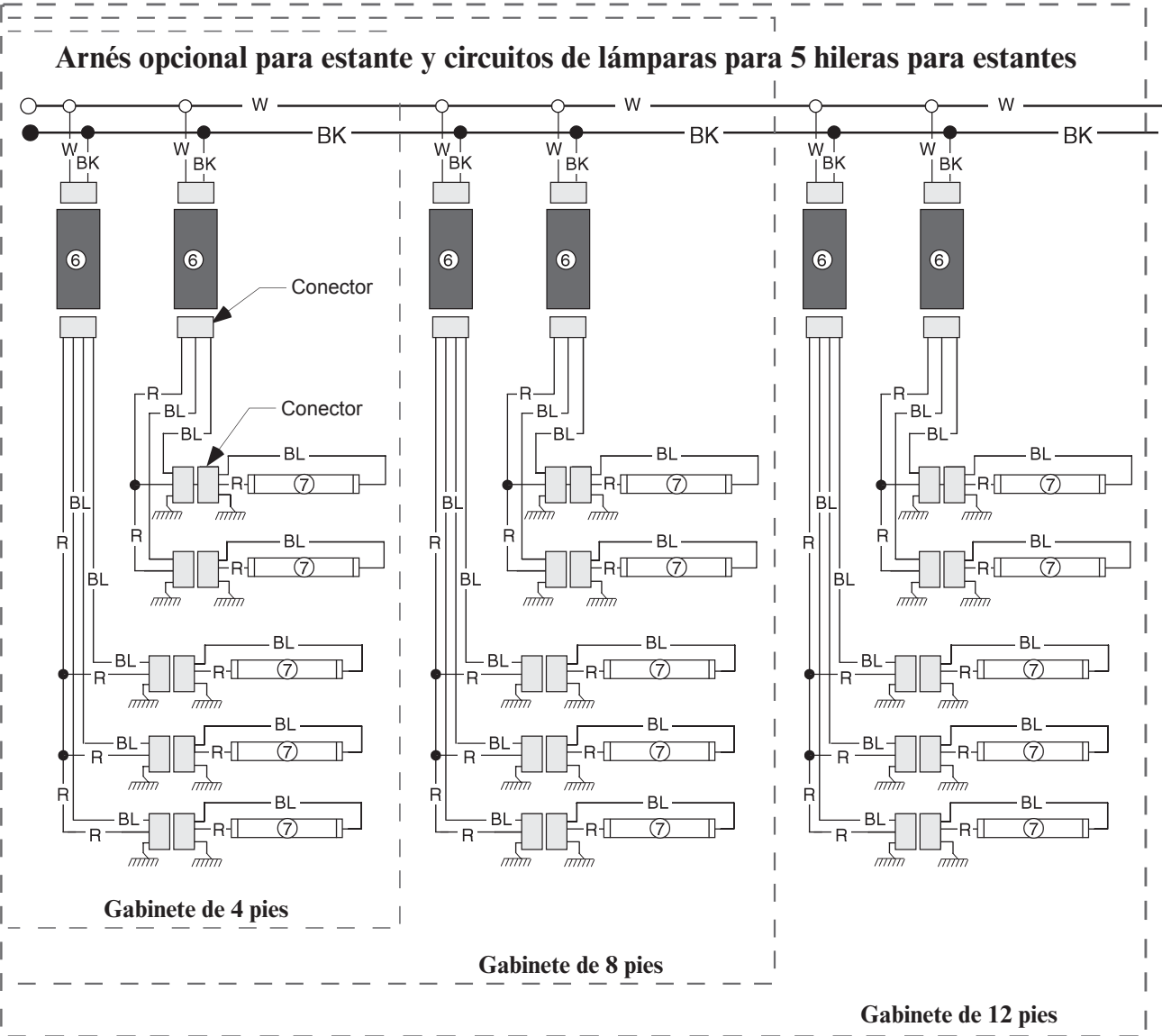
- ¹ Volumen refrigerado AHRI menos estantes y otros espacios no utilizables: Volumen refrigerado/Unidad de longitud, pies³/pie m³/m]
- ² Calculada utilizando la metodología estándar AHRI 1200: Área de exhibición total, pies² [m²]/Unidad de longitud, pies [m]
- ³ El área de superficie del estante está formada por la plataforma inferior más el complemento del estante estándar, como se muestra en la **Guía de referencia de productos** de Hussmann. El complemento del estante estándar para este modelo tiene **(4) hileras para estantes de 16 pulg.**

PESO DE ENVÍO ESTIMADO ⁴

Gabinete					Extremo sólido
	<i>4 pies</i>	<i>6 pies</i>	<i>8 pies</i>	<i>12 pies</i>	<i>(cada uno)</i>
lb (kg)	800 (363)	1000 (454)	1200 (544)	1400 (635)	100 (45)

⁴ Los pesos reales varían dependiendo de los kits opcionales incluidos.

Lámparas para estantes opcionales Lámparas fluorescentes



ADVERTENCIA

Todos los componentes deberán tener una conexión mecánica a tierra y el exhibidor deberá estar conectado a tierra.

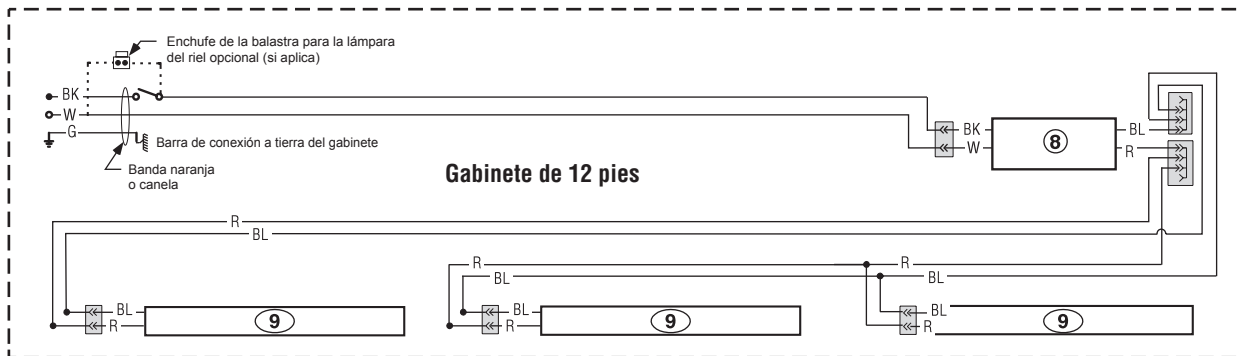
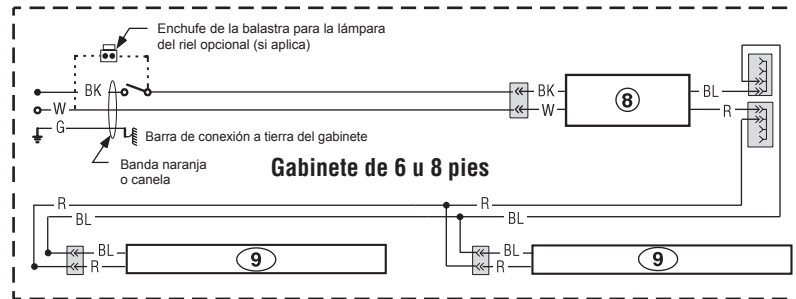
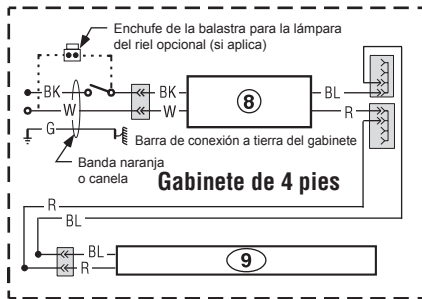
NÚMEROS EN CÍRCULOS = NÚMEROS DEL ARTÍCULO DE LA LISTA DE PIEZAS

R = Rojo Y = Amarillo G = Verde BL = Azul BK = Negro W = Blanco

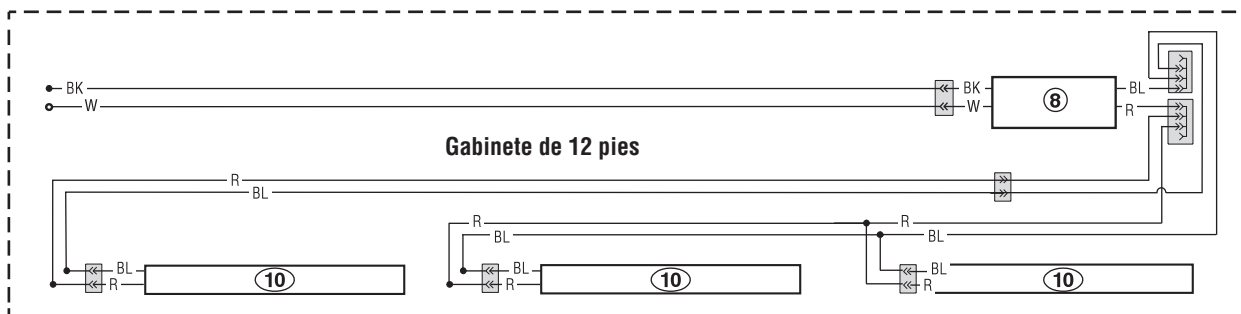
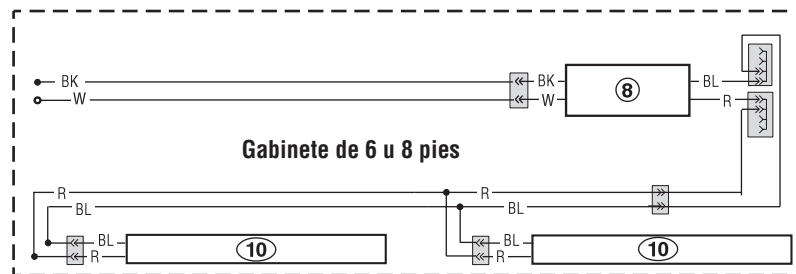
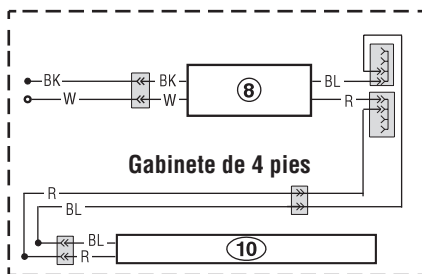
● = CORRIENTE DE 120 V ○ = NEUTRO DE 120 V ⏏ = CONEXIÓN A TIERRA EN EL LOCAL ⏏ = CONEXIÓN A TIERRA DEL GABINETE

Circuitos de lámparas para riel y para toldo opcionales — Lámparas LED

Lámparas LED EcoShine II para toldos – 1 hilera



Lámparas LED EcoShine II para rieles – 1 hilera



ADVERTENCIA

Todos los componentes deberán tener una conexión mecánica a tierra y el exhibidor deberá estar conectado a tierra.

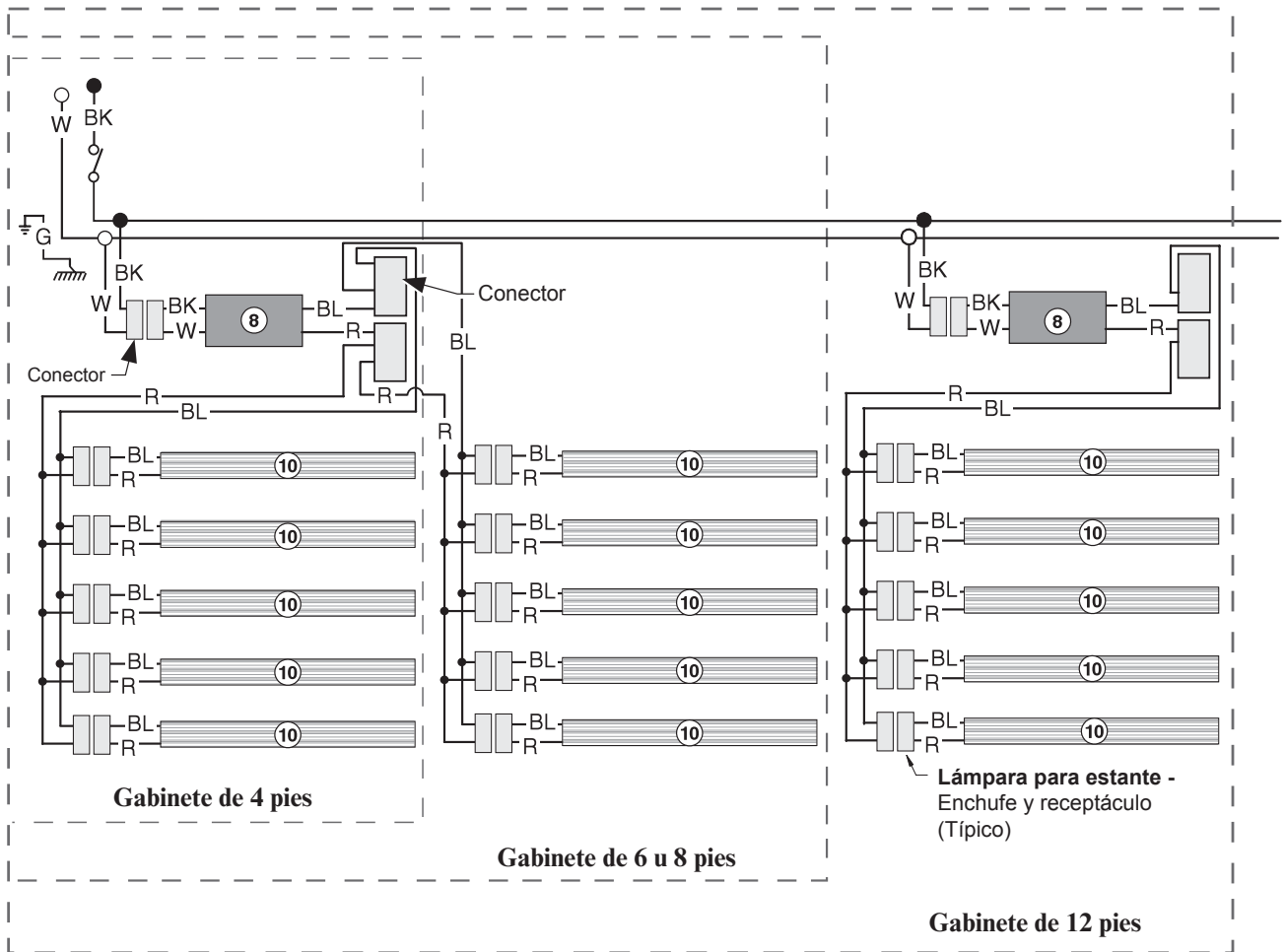
NÚMEROS EN CÍRCULOS = NÚMEROS DEL ARTÍCULO DE LA LISTA DE PIEZAS

R = Rojo Y = Amarillo G = Verde BL = Azul BK = Negro W = Blanco

● = CORRIENTE DE 120 V ○ = NEUTRO DE 120 V ⊥ = CONEXIÓN A TIERRA EN EL LOCAL ≡ = CONEXIÓN A TIERRA DEL GABINETE

Lámparas para estantes opcionales Lámparas LED

Arnés opcional para estante y circuitos de lámparas LED para 4 o 5 hileras para estantes



ADVERTENCIA

Todos los componentes deberán tener una conexión mecánica a tierra y el exhibidor deberá estar conectado a tierra.

NÚMEROS EN CÍRCULOS = NÚMEROS DEL ARTÍCULO DE LA LISTA DE PIEZAS

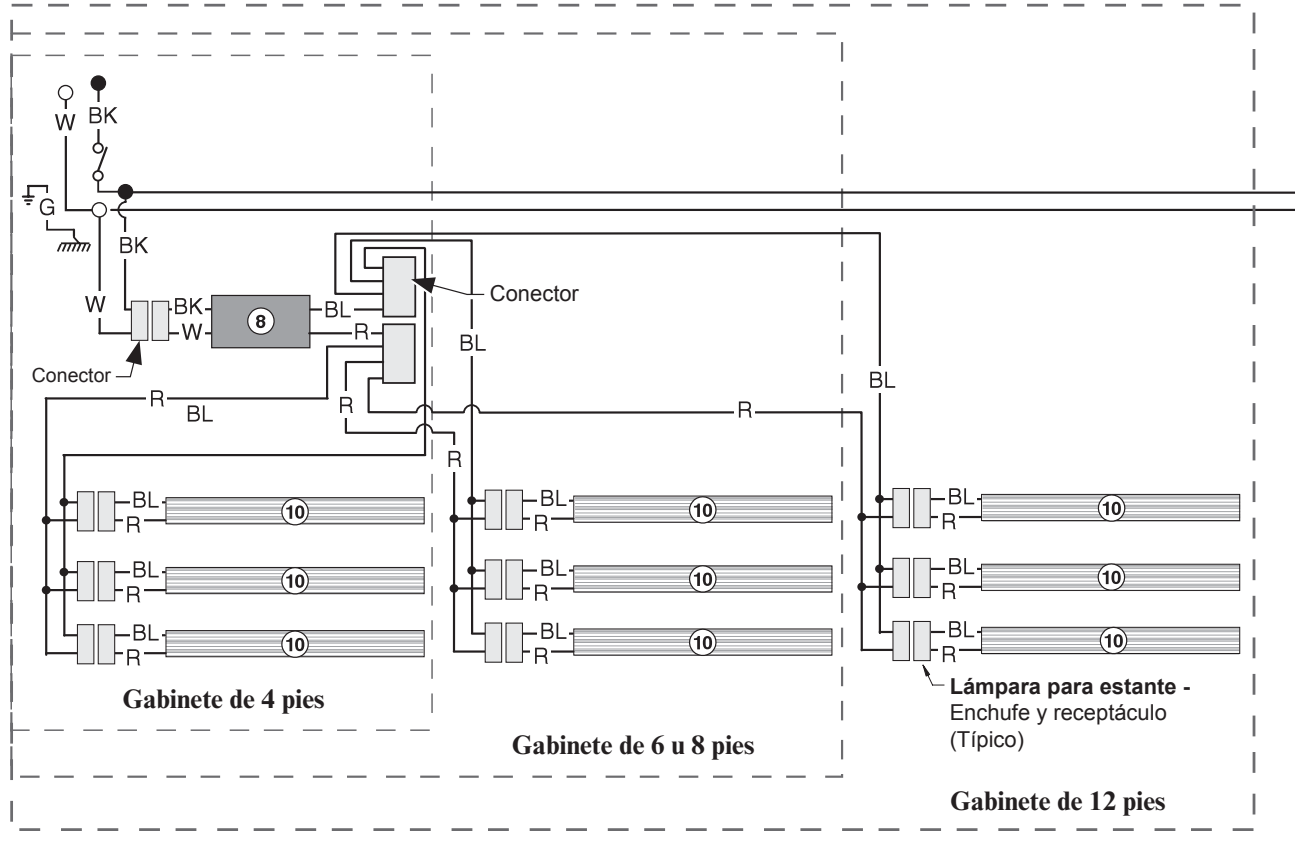
R = Rojo Y = Amarillo G = Verde BL = Azul BK = Negro W = Blanco

● = CORRIENTE DE 120 V ○ = NEUTRO DE 120 V ⚡ = CONEXIÓN A TIERRA EN EL LOCAL ⚡ = CONEXIÓN A TIERRA DEL GABINETE

Lámparas para estantes opcionales

Lámparas LED

Arnés opcional para estante y circuitos de lámparas LED para 2 o 3 hileras para estantes



ADVERTENCIA

Todos los componentes deberán tener una conexión mecánica a tierra y el exhibidor deberá estar conectado a tierra.

NÚMEROS EN CÍRCULOS = NÚMEROS DEL ARTÍCULO DE LA LISTA DE PIEZAS

R = Rojo Y = Amarillo G = Verde BL = Azul BK = Negro W = Blanco

● = CORRIENTE DE 120 V ○ = NEUTRO DE 120 V ⊥ = CONEXIÓN A TIERRA EN EL LOCAL $\overline{\text{mm}}$ = CONEXIÓN A TIERRA DEL GABINETE