

Nos reservamos el derecho a cambiar o revisar las especificaciones y el diseño del producto en relación con cualquier característica de nuestros productos. Dichos cambios no dan derecho al comprador a cambios correspondientes, mejoras, agregados o reemplazos en el equipo comprado o enviado anteriormente.

Artículo N° de Pieza Descripción N° de artículo de cableado

**ENSAMBLES DE VENTILADORES**

**4, 8 y 12 pies**

- A. Ensamble del ventilador **estándar, economizador de energía de 12 W** (1)  
 0477655 Motor de ventilador, evaporador (MO.4410546)  
 0461805 Aspa de ventilador (FB.4780446)

**6 pies solamente**

- A. Ensamble del ventilador **estándar, economizador de energía de 7 W** (1)  
 0477654 Motor de ventilador, evaporador (MO.4410545)  
 0142780 Aspa de ventilador (FB.0142780)

**TERMOSTATOS**

- B. Termostato de refrigeración ajustable, opcional (2)

Artículo N° de Pieza Descripción N° de artículo de cableado

**LÁMPARAS Y BALASTRAS**

*LAS LÁMPARAS PARA ESTANTE NO ESTÁN DISPONIBLES CON LAS PUERTAS ECOVISION.*

- C. Balastra, electrónica (3)  
 0480130 2 lámparas (BA.4481676)  
 0480131 3 lámparas (BA.4481654)  
 0480132 4 lámparas (BA.4481677)  
 D. Lámpara fluorescente (4)  
*Reemplazar con lámparas similares*

**LÁMPARAS LED Y FUENTE DE ALIMENTACIÓN**

- E. 0501213 Fuente de alimentación (5)  
 (EP.4481861)  
 F. Lámpara LED para toldo (6)  
*Reemplazar con lámparas similares*  
 G. Lámpara LED para soporte (7)  
*Reemplazar con lámparas similares*

Datasheet-Excel-DD5X-LP-SP

Hoja de datos-Excel-DD5X-LP-SP

Nota: Revisión K: Se actualizaron los valores de energía de la iluminación. Los demás cambios están marcados con barras, círculos o subrayado.

# Perspectivas de plano de ingeniería

## DATOS FÍSICOS

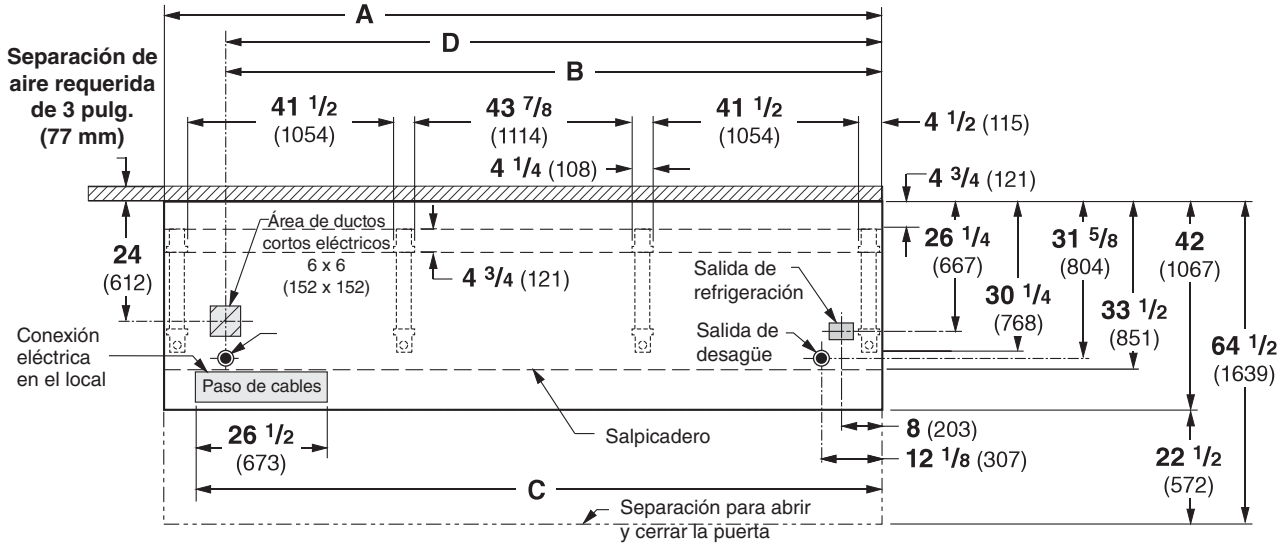
Tubo de goteo del exhibidor (pulg.) 1 1/4  
 Manguera de líquido del exhibidor (pulg.) 3/8  
 Manguera de succión del exhibidor (pulg.) 7/8

### Lácteos / deli

07-2009

Dimensiones mostradas en pulgadas y (mm).

### DD5X



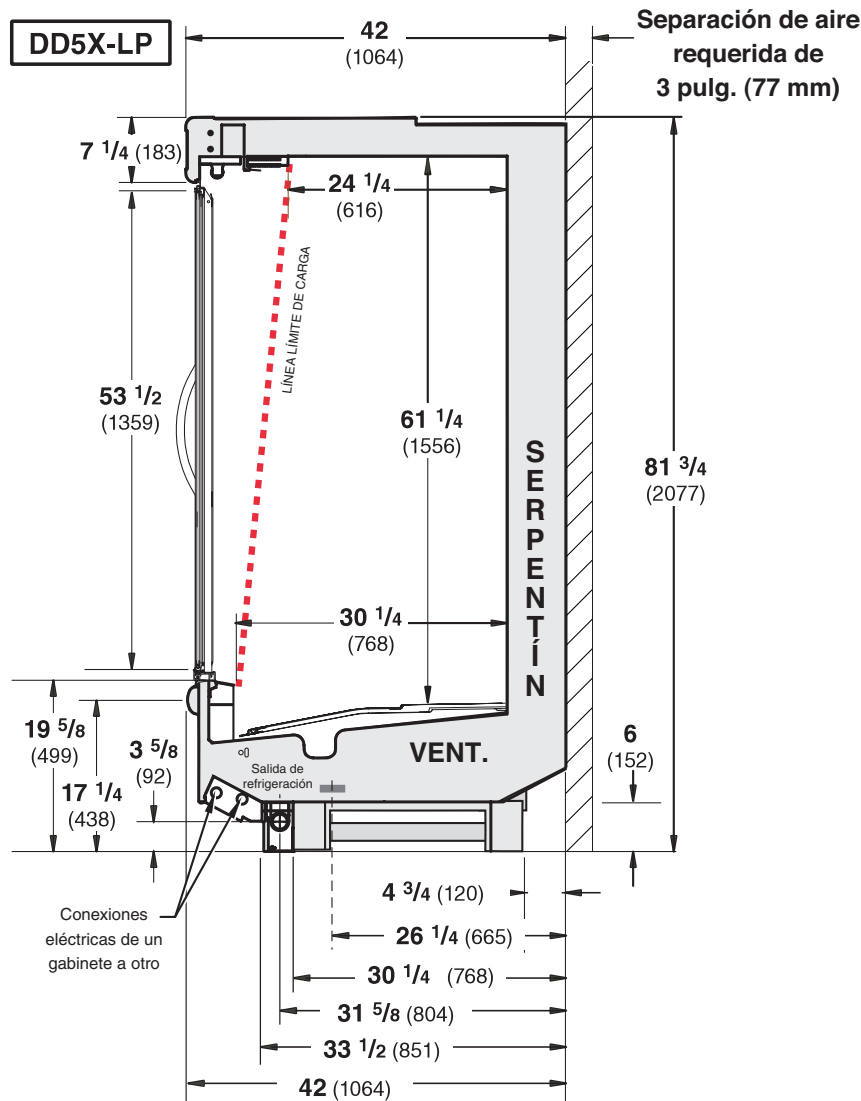
FRENTE

	4 pies	6 pies	8 pies	12 pies
<b>General</b>				
<b>(A)</b> Longitud del gabinete ( <i>sin extremos ni separadores</i> )	48 3/8 (1229)	72 3/8 (1838)	96 3/8 (2448)	144 1/2 (3670)
<i>(Cada extremo y separador aislado agrega 1 1/2 pulg. (38 mm) a la agrupación de gabinetes.)</i>				
Dimensión máxima desde la parte posterior a la parte delantera del exterior del gabinete ( <i>incluye el tope</i> )	42 (1064)	42 (1064)	42 (1064)	42 (1064)
Parte posterior del gabinete al frente del salpicadero	33 1/2 (851)	33 1/2 (851)	33 1/2 (851)	33 1/2 (851)
Parte posterior del gabinete al borde exterior de la pata delantera	30 1/4 (768)	30 1/4 (768)	30 1/4 (768)	30 1/4 (768)
Distancia entre los bordes de las patas externas y las patas centrales	N/A	29 1/2 (750)	41 1/2 (1054)	41 1/2 (1054)
Distancia entre los bordes de las patas centrales	N/A	N/A	N/A	43 7/8 (1114)
Distancia entre las patas delanteras y el salpicadero	2 3/4 (70)	2 3/4 (70)	2 3/4 (70)	2 3/4 (70)
<b>Servicio eléctrico</b> <input type="checkbox"/> ( <i>Punto de conexión del cableado eléctrico en el local</i> )				
<b>(B)</b> Extremo derecho del gabinete al centro del área de ductos cortos	36 1/4 (921)	60 1/4 (1530)	84 1/4 (2140)	132 3/8 (3363)
Parte posterior del gabinete al centro del área de ductos cortos	24 (612)	24 (612)	24 (612)	24 (612)
Longitud del paso de cables eléctricos <b>Paso de cables</b>	26 1/2 (673)	26 1/2 (673)	26 1/2 (673)	26 1/2 (673)
<b>(C)</b> Extremo derecho del gabinete al extremo izquierdo del paso de cables	42 1/8 (1070)	66 1/8 (1680)	90 1/8 (2289)	138 1/4 (3511)
<b>Salidas de desagüe</b> <input type="checkbox"/> ( <i>una en cada extremo</i> )				
<b>(D)</b> Extremo derecho del gabinete al centro de la salida de desagüe izquierda	36 1/4 (921)	60 1/4 (1530)	84 1/4 (2140)	132 3/8 (3363)
Extremo derecho del gabinete al centro de la salida de desagüe derecha	12 1/8 (307)	12 1/8 (307)	12 1/8 (307)	12 1/8 (307)
Parte posterior y exterior del gabinete al centro de las salidas de desagüe	31 5/8 (804)	31 5/8 (804)	31 5/8 (804)	31 5/8 (804)
Tubo de goteo cédula 40 de PVC	1 1/4 (32)	1 1/4 (32)	1 1/4 (32)	1 1/4 (32)
<b>Salida de refrigeración</b> <input type="checkbox"/>				
Parte posterior del gabinete al centro de la salida de refrigeración	26 1/4 (665)	26 1/4 (665)	26 1/4 (665)	26 1/4 (665)
Extremo derecho del gabinete al centro de la salida de refrigeración	8 (203)	8 (203)	8 (203)	8 (203)

Exhibidor de múltiples plataformas con puertas, 5 niveles de exhibición, frente bajo

**Excel DD5X-LP**  
Lácteos / deli

Dimensiones mostradas en pulgadas y (mm).



**DATOS DE REFRIGERACIÓN**

Nota: Estos datos se basan en tiendas cuya temperatura y humedad no excedan los 75 °F y una H.R. del 55%.

DD5X-LP§	LÁCTEOS DELI		
	SIN ILLUM.	CON ILLUM.*	COLG.**
Aire de descarga °F	39	37	37
Evaporador °F	34	32	32
Dimensionamiento de la unidad °F	32	30	30

§ Se muestra la temperatura promedio del evaporador. Use el punto de rocío para refrigerantes de alto nivel de deslizamiento para dimensionamiento de la unidad. Tome cuidado para usar el nivel del punto de rocío en las tablas PT para medir y ajustar el recalentamiento. Ajuste la presión del evaporador como sea necesario para mantener la temperatura del aire de descarga que se muestra.

DD5X-LP	CARNE FRESCA	
	SIN ILLUM.	CON ILLUM.‡
Aire de descarga °F	35	33
Evaporador °F	30	28
Dimensionamiento de la unidad °F	28	26

\* Los datos de iluminación son para lámparas para el toldo y el soporte. Hussmann no recomienda usar lámparas en los estantes con las puertas EcoVision.

\*\* Estantes con colgadores Hussmann (solamente deli)

Btu/h/pie ‡	SIN ILLUM.	
DD5X-LP	SIN ILLUM.	COLG.*
PARALELO	261	292
CONVENCIONAL	269	301

‡ Añada 10 Btu/h/pie para la iluminación.

**DATOS DE DESCONGELAMIENTO**

Frecuencia H 24  
 Agua de descongelamiento 1.0 (libras/pie/día)  
 (± 15% basado en la configuración de los gabinetes y el aprovisionamiento del producto.)

APAGADO	DD5X-LP
Tiempo (minutos)	60

ELÉCTRICO O GAS No se recomienda

**CONTROLES CONVENCIONALES**

Control de contraflujo de baja presión	DD5X-LP
CICLO ***	35 °F / 25 °F

Solo unidad en interiores, terminación de descongelamiento a presión\*\*\* 40 °F

\*\*\*Use una tabla de presión y temperatura para determinar las conversiones de PSIG.

Carga estimada ****	DD5X-LP	
4 pies	1.9 lb	30 oz 0.9 kg
6 pies	2.8 lb	45 oz 1.3 kg
8 pies	3.7 lb	59 oz 1.7 kg
12 pies	5.1 lb	82 oz 2.3 kg

\*\*\*\* Este es un promedio para todos los tipos de refrigerantes. La carga real de refrigerante puede variar en aproximadamente media libra (8 oz/0.2 kg).

**Certificación NSF**

Este modelo de exhibidor se fabrica para cumplir con los requisitos del Estándar N° 7 de ANSI/NSF (National Sanitation Foundation) en cuanto a construcción, materiales y facilidad de limpieza.

# Excel DD5X-LP

## Lácteos / deli

### Datos eléctricos

	4 pies	6 pies	8 pies	12 pies				
Número de ventiladores — 12 W	1	—	2	3				
Número de ventiladores — 7 W	—	2	—	—				
	<b>Amperios</b>				<b>Watts</b>			
	4 pies	6 pies	8 pies	12 pies	4 pies	6 pies	8 pies	12 pies
<b>Ventiladores del evaporador</b>								
120 V 50/60 Hz Economizador de energía estándar	0.30	0.38	0.60	0.90	18	28	36	54
230 V 50/60 Hz Economizador de energía estándar	0.15	0.20	0.30	0.45	18	28	36	54
230 V 60 Hz Para exportar	0.33	0.50	0.66	0.99	50	78	100	150
230 V 50 Hz Para exportar	0.38	0.56	0.76	1.14	57	84	114	171
<b>Capacidad mínima en amperios del circuito</b>								
120 V 50/60 Hz Economizador de energía estándar	0.50	0.58	0.80	1.10				
230 V 50/60 Hz Economizador de energía estándar	0.35	0.40	0.50	0.65				
230 V 60 Hz Para exportar	0.53	0.70	0.86	1.19				
230 V 50 Hz Para exportar	0.58	0.76	0.96	1.34				
<b>Protección máxima de sobrecarga del circuito, 120 V</b>	<b>20</b>	<b>20</b>	<b>20</b>	<b>20</b>				
Protección máxima de sobrecarga del circuito, 230 V	15	15	15	15				
<b>Lámparas estándar (T-8 fluorescentes)</b>								
1 hilera para toldos	0.26	0.51	0.51	0.77	30	59	59	85
<b>Lámparas opcionales (T-8 fluorescentes)</b>								
2 hileras para toldos	0.51	1.02	1.02	1.54	59	118	118	170
<b>Lámparas EcoShine II para toldos</b>								
EcoShine II	0.16	0.26	0.32	0.48	19.3	31.6	38.6	58.0
EcoShine II HO	0.22	0.33	0.44	0.66	26.5	39.5	53.0	79.4
<b>Riel</b>								
Ninguna								
<b>Estante</b>								
Ninguna								
<b>Soporte</b>								
EcoShine II de 48 pulg.	0.23	0.40	0.40	0.57	27.3	47.7	47.7	68.2

Total del circuito de lámparas de 120 V = Lámparas estándar + Total de lámparas opcionales

Total del circuito de lámparas LED EcoShine de 120 V = Total de lámparas para toldos + Lámparas opcionales para soportes

Total del circuito de lámparas de 230 V = Multiplique el total del circuito de la lámpara 120 V por 0.52

## Datos del producto

<i>Cubo utilizable recomendado</i> <sup>1</sup> (pies <sup>3</sup> /pie)	9.39 pies <sup>3</sup> /pie (0.87 m <sup>3</sup> /m)
<i>Área de exhibición total AHRI</i> <sup>2</sup> (pies <sup>2</sup> /pie)	4.46 pies <sup>2</sup> /pie (1.36 m <sup>2</sup> /m)
<i>Área de estante</i> <sup>3</sup> (pies <sup>2</sup> /pie)	9.89 pies <sup>2</sup> /pie (3.02 m <sup>2</sup> /m)

<sup>1</sup> Volumen refrigerado AHRI menos estantes y otros espacios no utilizables: Volumen refrigerado/Unidad de longitud, pies<sup>3</sup>/pie [m<sup>3</sup>/m]

<sup>2</sup> Calculada utilizando la metodología estándar AHRI 1200: Área de exhibición total, pies<sup>2</sup> [m<sup>2</sup>]/Unidad de longitud, pies [m]

<sup>3</sup> El área de superficie del estante está formada por la plataforma inferior más el complemento del estante estándar, como se muestra en la *Guía de referencia de productos* de Hussmann. El complemento del estante estándar para este modelo tiene (4) hileras para estantes de 22 pulg.

### PESO DE ENVÍO ESTIMADO <sup>4</sup>

Gabinete					Extremo sólido
	<i>4 pies</i>	<i>6 pies</i>	<i>8 pies</i>	<i>12 pies</i>	<i>(cada uno)</i>
<b>lb (kg)</b>	860 (390)	1070 (485)	1310 (594)	1560 (708)	100 (45)

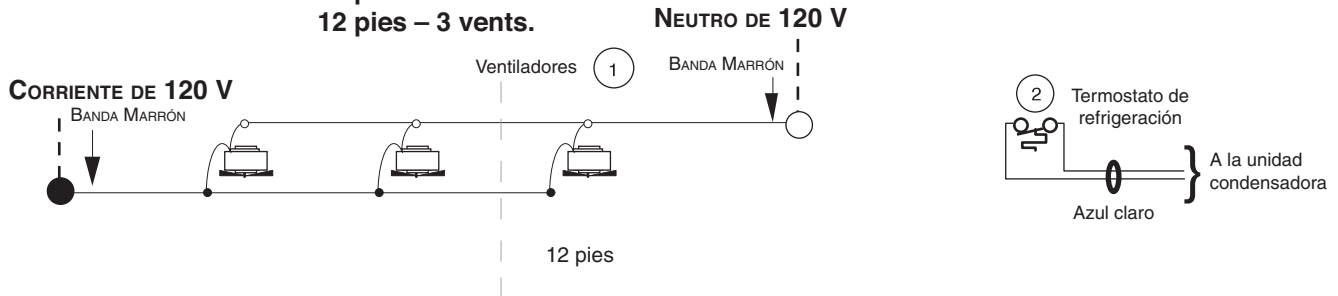
<sup>4</sup> Los pesos reales varían dependiendo de los kits opcionales incluidos.

# Cableado del ventilador

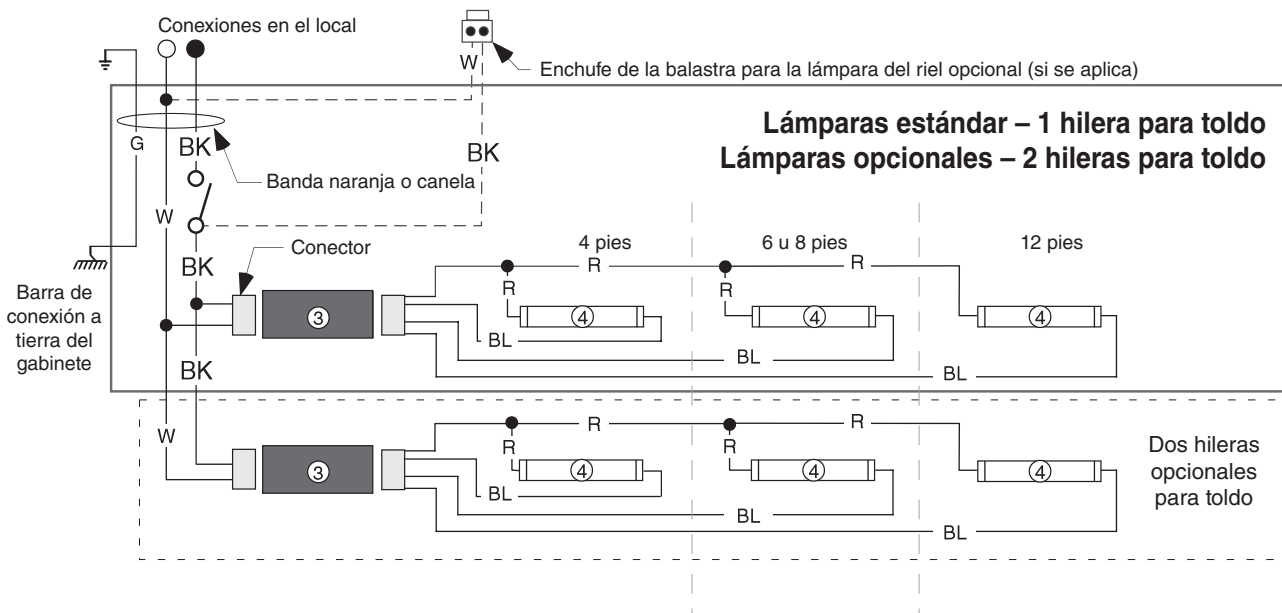
## Descongelamiento durante el apagado

1, 2 y 3 ventiladores

4 pies – 1 vent.  
 6 pies – 2 vents.  
 8 pies – 2 vents.  
 12 pies – 3 vents.



# Circuitos de lámparas fluorescentes para toldos



## ADVERTENCIA

Todos los componentes deberán tener una conexión a tierra mecánica y el exhibidor deberá estar conectado a tierra.

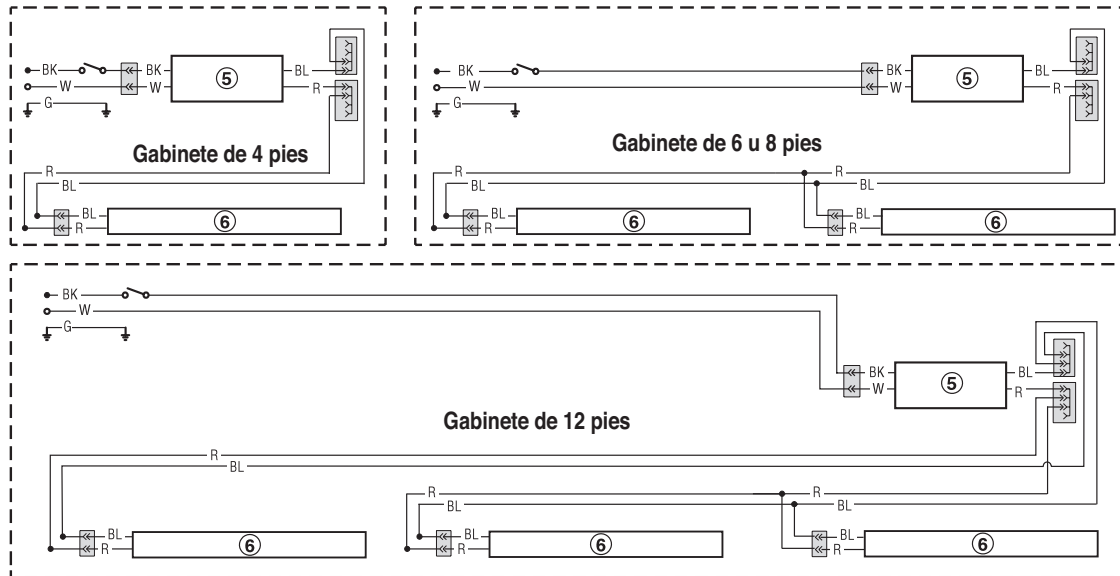
NÚMEROS EN CÍRCULO = NÚMEROS DEL ARTÍCULO DE LA LISTA DE PIEZAS

R = Rojo Y = Amarillo G = Verde BL = Azul BK = Negro W = Blanco

● = CORRIENTE DE 120 V ○ = NEUTRO DE 120 V ⊥ = CONEXIÓN A TIERRA LOCAL ≡ = CONEXIÓN A TIERRA DEL GABINETE

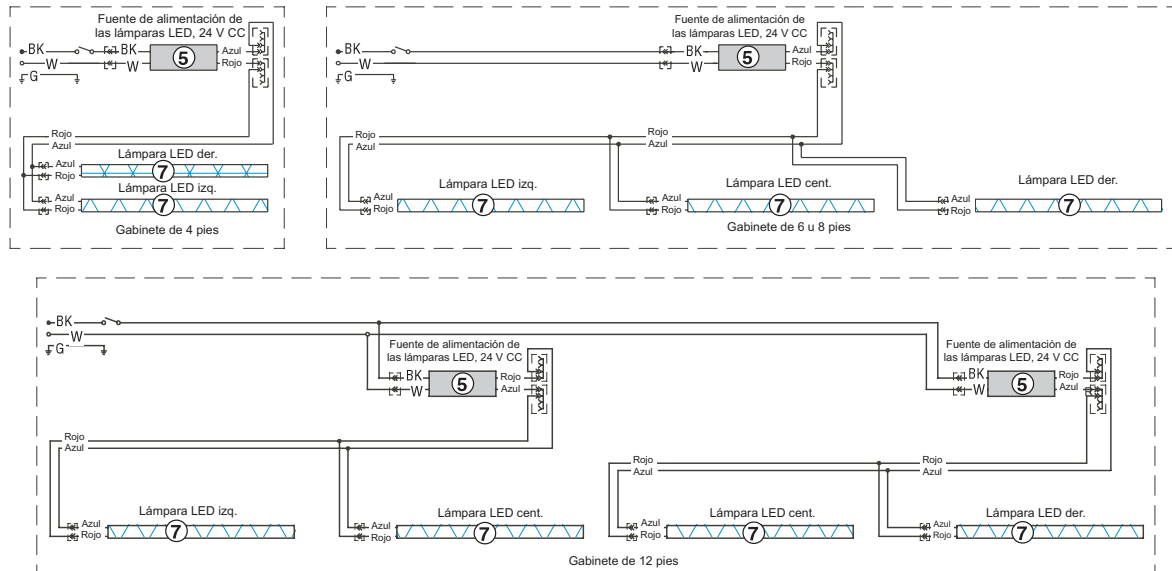
# Lámparas opcionales para toldos Lámparas LED

## Lámparas LED EcoShine II para toldos - 1 hilera



# Lámparas opcionales para soportes Lámparas LED

## Lámparas LED para soportes



### ADVERTENCIA

Todos los componentes deberán tener una conexión a tierra mecánica y el exhibidor deberá estar conectado a tierra.

NÚMEROS EN CÍRCULO = NÚMEROS DEL ARTÍCULO DE LA LISTA DE PIEZAS

R = Rojo Y = Amarillo G = Verde BL = Azul BK = Negro W = Blanco

● = CORRIENTE DE 120 V ○ = NEUTRO DE 120 V ⊥ = CONEXIÓN A TIERRA LOCAL  $\overline{\text{m}}$  = CONEXIÓN A TIERRA DEL GABINETE