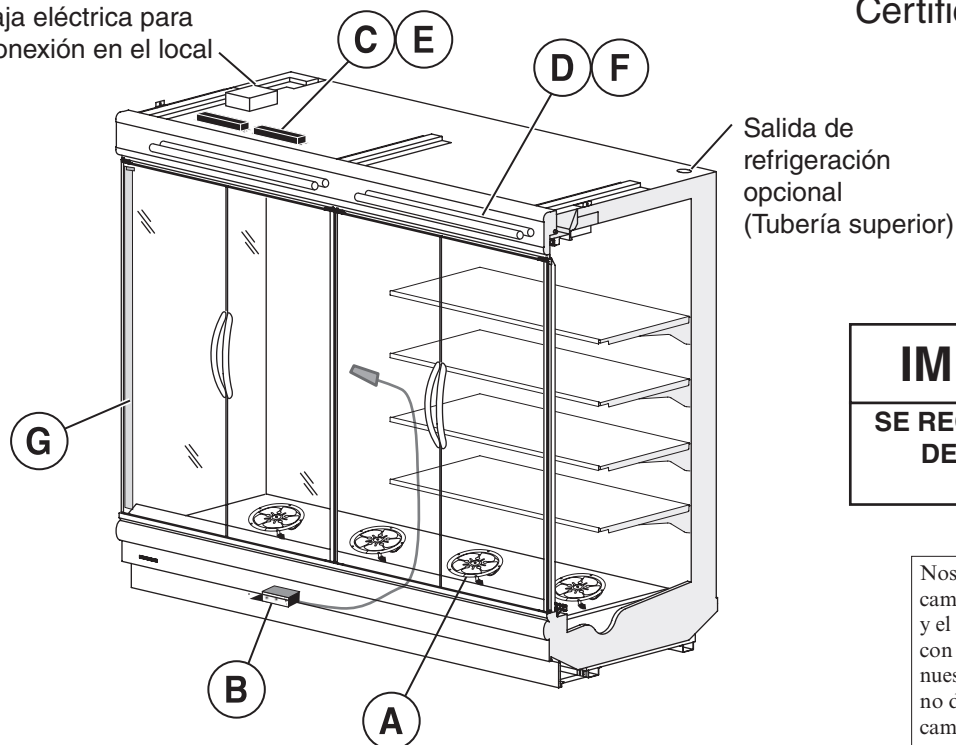


Caja eléctrica para la conexión en el local



Salida de refrigeración opcional (Tubería superior)

IMPORTANTE

SE REQUIERE UN DRENAJE DE PISO PARA CADA GABINETE.

Nos reservamos el derecho a cambiar o revisar las especificaciones y el diseño del producto en relación con cualquier característica de nuestros productos. Dichos cambios no dan derecho al comprador a cambios correspondientes, mejoras, agregados o reemplazos en el equipo comprado o enviado anteriormente.

Artículo	Nº de Pieza	Descripción	Nº de artículo de cableado	Artículo	Nº de Pieza	Descripción	Nº de artículo de cableado
ENSAMBLEROS DE VENTILADORES				LÁMPARAS Y BALASTRAS			
4, 8 y 12 pies				LÁMPARAS LED Y FUENTE DE ALIMENTACIÓN			
A.		Ensamble del ventilador estándar, economizador de energía de 12 W	(1)	C.	Balastro, electrónica		(3)
	0477655	Motor de ventilador, evaporador (MO.4410546)			0480130	2 lámparas (BA.4481676)	
	0461805	Aspa de ventilador (FB.4780446)			0480131	3 lámparas (BA.4481654)	
6 pies solamente					0480132	4 lámparas (BA.4481677)	1
A.		Ensamble del ventilador estándar, economizador de energía de 7 W	(1)	D.	Lámpara fluorescente		(4)
	0477654	Motor de ventilador, evaporador (MO.4410545)			<i>Reemplazar con lámparas similares</i>		
	0142780	Aspa de ventilador (FB.0142780)		LÁMPARAS LED Y FUENTE DE ALIMENTACIÓN			
TERMOSTATOS				E.	0501213	Fuente de alimentación (EP.4481861)	(5)
B.		Termostato de refrigeración ajustable, opcional	(2)	F.		Lámpara LED para toldo	(6)
						<i>Reemplazar con lámparas similares</i>	
				G.		Lámpara LED para soporte	(7)
						<i>Reemplazar con lámparas similares</i>	

Datasheet-Excel-DD5X-ULP-SP
Hoja de datos-Excel DD5X-ULP-SP

Nota: Revisión K: Se actualizaron los valores de energía de la iluminación. Los demás cambios están marcados con barras, círculos o subrayado.

Perspectivas de plano de ingeniería

DATOS FÍSICOS

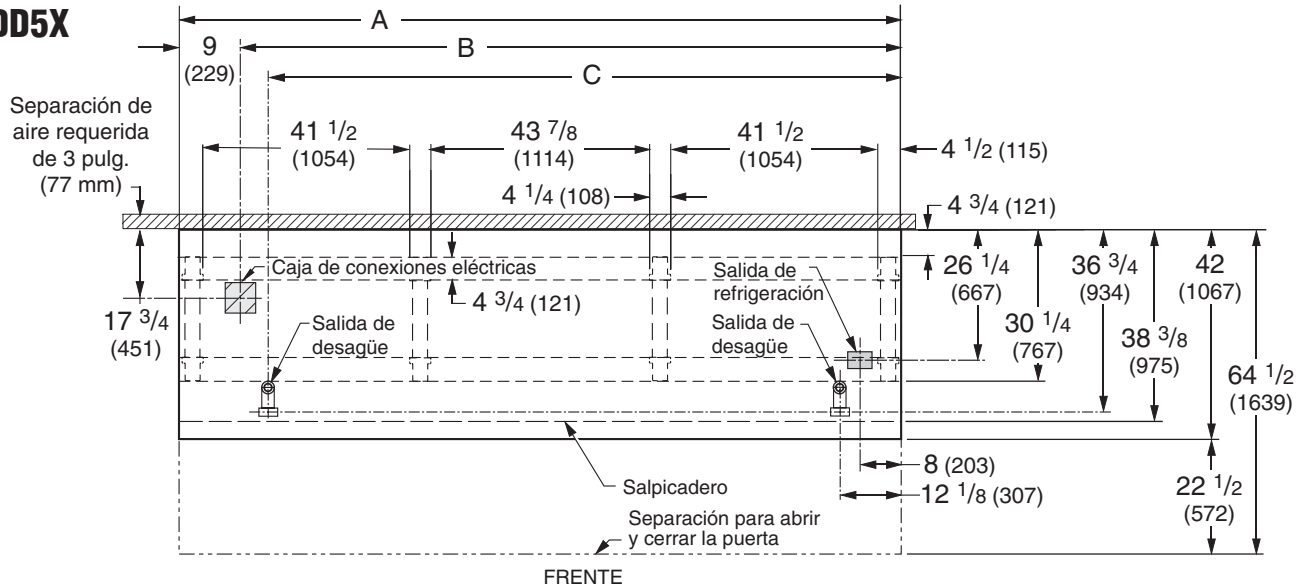
Tubo de goteo del exhibidor (pulg.)	1 1/4
Manguera de líquido del exhibidor (pulg.)	3/8
Manguera de succión del exhibidor (pulg.)	7/8

Lácteos y deli

Dimensiones mostradas en pulgadas y (mm).

07-2009

DD5X



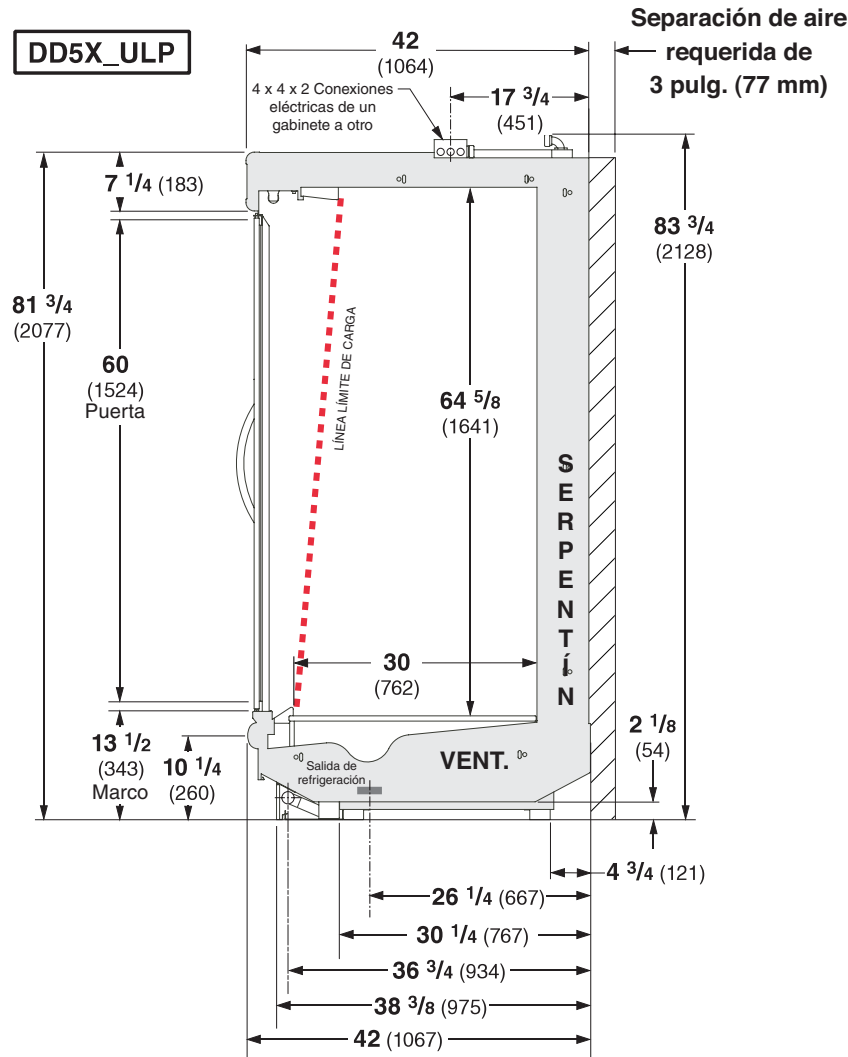
Nota: TODOS LOS PUNTOS DE CONEXIÓN DEL CABLEADO EN EL LOCAL SE ENCUENTRAN ENCIMA DEL GABINETE. Las conexiones de un gabinete a otro se realizan en la caja eléctrica, en la parte superior del gabinete.

	4 pies	6 pies	8 pies	12 pies
General				
(A) Longitud del gabinete (<i>sin extremos ni separadores</i>) <i>(Cada extremo y separador aislado agrega 1 1/2 pulg. (38 mm) a la agrupación de gabinetes.)</i>	48 3/8 (1229)	72 3/8 (1838)	96 3/8 (2448)	144 1/2 (3670)
Dimensión máxima desde la parte posterior a la parte delantera del exterior del gabinete (<i>incluye el tope</i>)	42 (1064)	42 (1064)	42 (1064)	42 (1064)
Parte posterior del gabinete al frente del salpicadero	33 1/2 (851)	33 1/2 (851)	33 1/2 (851)	33 1/2 (851)
Parte posterior del gabinete al borde exterior de la pata delantera	30 1/4 (768)	30 1/4 (768)	30 1/4 (768)	30 1/4 (768)
Distancia entre los bordes de las patas externas y las patas centrales	N/A	29 1/2 (750)	41 1/2 (1054)	41 1/2 (1054)
Distancia entre los bordes de las patas centrales	N/A	N/A	N/A	43 7/8 (1114)
Distancia entre las patas centrales y el salpicadero	2 3/4 (70)	2 3/4 (70)	2 3/4 (70)	2 3/4 (70)
Servicio eléctrico <input checked="" type="checkbox"/> (<i>El punto de conexión del cableado eléctrico en el local se encuentra encima del gabinete</i>)				
(B) Extremo derecho del gabinete al centro del área de ductos cortos	36 1/4 (921)	60 1/4 (1530)	84 1/4 (2140)	132 3/8 (3363)
Parte posterior del gabinete al centro del área de ductos cortos	24 (612)	24 (612)	24 (612)	24 (612)
Longitud del paso de cables eléctricos Paso de cables	26 1/2 (673)	26 1/2 (673)	26 1/2 (673)	26 1/2 (673)
(C) Extremo derecho del gabinete al extremo izquierdo del paso de cables	42 1/8 (1070)	66 1/8 (1680)	90 1/8 (2289)	138 1/4 (3511)
Salidas de desagüe <input checked="" type="checkbox"/> (<i>una en cada extremo</i>)				
(D) Extremo derecho del gabinete al centro de la salida de desagüe izquierda	36 1/4 (921)	60 1/4 (1530)	84 1/4 (2140)	132 3/8 (3363)
Extremo derecho del gabinete al centro de la salida de desagüe derecha	12 1/8 (307)	12 1/8 (307)	12 1/8 (307)	12 1/8 (307)
Parte posterior y exterior del gabinete al centro de las salidas de desagüe	31 5/8 (804)	31 5/8 (804)	31 5/8 (804)	31 5/8 (804)
Tubo de goteo cédula 40 de PVC	1 1/4 (32)	1 1/4 (32)	1 1/4 (32)	1 1/4 (32)
Salida de refrigeración <input checked="" type="checkbox"/>				
Parte posterior del gabinete al centro de la salida de refrigeración	26 1/4 (665)	26 1/4 (665)	26 1/4 (665)	26 1/4 (665)
Extremo derecho del gabinete al centro de la salida de refrigeración	8 (203)	8 (203)	8 (203)	8 (203)

Exhibidor de múltiples plataformas con puertas, 5 niveles de exhibición, frente bajo

Excel **DD5X-ULP** Lácteos y deli

Dimensiones mostradas en pulgadas y (mm).



TODOS LOS PUNTOS DE CONEXIÓN DEL CABLEADO ELÉCTRICO EN EL LOCAL SE ENCUENTRAN ENCIMA DEL GABINETE.

Carga estimada ****	DD5X-ULP	
4 pies	1.9 lb	30 oz 0.9 kg
6 pies	2.8 lb	45 oz 1.3 kg
8 pies	3.7 lb	59 oz 1.7 kg
12 pies	5.1 lb	82 oz 2.3 kg

**** Este es un promedio para todos los tipos de refrigerantes. La carga real de refrigerante puede variar en aproximadamente media libra (8 oz/0.2 kg).

Certificación NSF

Este modelo de exhibidor se fabrica para cumplir con los requisitos del Estándar N° 7 de ANSI/NSF (National Sanitation Foundation) en cuanto a construcción, materiales y facilidad de limpieza.

DATOS DE REFRIGERACIÓN

Nota: Estos datos se basan en tiendas cuya temperatura y humedad no excedan los 75 °F y una H.R. del 55%.

DD5X-ULP [§]	LÁCTEOS / DELI		
	S/ILUM.	C/ILUM.*	COLG. **
Aire de descarga °F	39	37	37
Evaporador °F	34	32	32
Dimensionamiento de la unidad °F	32	30	30

DD5X-ULP [§]	CARNE FRESCA	
	S/ILUM.	C/ILUM.‡
Aire de descarga °F	35	33
Evaporador °F	30	28
Dimensionamiento de la unidad °F	28	26

* Los datos de iluminación son para lámparas para el toldo y el soporte. Hussmann no recomienda usar lámparas en los estantes con las puertas EcoVision.
** Estantes con colgadores Hussmann (solamente deli)

‡ Se muestra la temperatura promedio del evaporador. Use el punto de rocío para refrigerantes de alto nivel de deslizamiento para dimensionamiento de la unidad. Tome cuidado para usar el nivel del punto de rocío en las tablas PT para medir y ajustar el recalentamiento. Ajuste la presión del evaporador como sea necesario para mantener la temperatura del aire de descarga que se muestra.

Btu/hpie ‡	SIN ILUM.	
	S/ILUM.	COLG. * CARNE
DD5X-ULP	295	331 339
PARALELO	304	341 350
CONVENCIONAL		

‡ Añada 10 Btu/h/pie para la iluminación.

DATOS DE DESCONGELAMIENTO

Frecuencia H 24
Agua de descongelamiento (libras/pie/día) 1.0
(± 15% basado en la configuración de los gabinetes y el aprovisionamiento del producto.)

APAGADO	DD5X-ULP
Tiempo (minutos)	60

ELÉCTRICO O GAS No se recomienda

CONTROLES CONVENCIONALES

Control de contraflujo de baja presión	DD5X-ULP
CI/CO ***	35 °F / 25 °F

Solo unidad en interiores, terminación de descongelamiento a presión*** 40 °F

***Use una tabla de presión y temperatura para determinar las conversiones de PSIG.

Excel DD5X-ULP

Lácteos y deli

Datos eléctricos

	4 pies	6 pies	8 pies	12 pies		4 pies	6 pies	8 pies	12 pies	
Número de ventiladores — 12 W	1	—	2	3						
Número de ventiladores — 7 W	—	2	—	—						
		Amperios					Watts			
	4 pies	6 pies	8 pies	12 pies		4 pies	6 pies	8 pies	12 pies	
Ventiladores del evaporador										
120 V 50/60 Hz Economizador de energía estándar	0.30	0.38	0.60	0.90		18	28	36	54	
230 V 50/60 Hz Economizador de energía estándar	0.15	0.20	0.30	0.45		18	28	36	54	
230 V 60 Hz Para exportar	0.33	0.50	0.66	0.99		50	78	100	150	
230 V 50 Hz Para exportar	0.38	0.56	0.76	1.14		57	84	114	171	
Capacidad mínima en amperios del circuito										
120 V 50/60 Hz Economizador de energía estándar	0.50	0.58	0.80	1.10						
230 V 50/60 Hz Economizador de energía estándar	0.35	0.40	0.50	0.65						
230 V 60 Hz Para exportar	0.53	0.70	0.86	1.19						
230 V 50 Hz Para exportar	0.58	0.76	0.96	1.34						
Protección máxima de sobrecarga del circuito, 120 V	20	20	20	20						
Protección máxima de sobrecarga del circuito 230V	15	15	15	15						
Lámparas opcionales (T-8 fluorescentes)										
1 hilera para toldos	0.26	0.51	0.51	0.77		30	59	59	85	
Lámparas opcionales (T-8 fluorescentes)										
2 hileras para toldos	0.51	1.02	1.02	1.54		59	118	118	170	
EcoShine II para toldos										
EcoShine II	0.16	0.26	0.32	0.48		19.3	31.6	38.6	58.0	
EcoShine II HO	0.22	0.33	0.44	0.66		26.5	39.5	53.0	79.4	
Estante										
Ninguna										
Soporte										
EcoShine II de 48 pulg.	0.23	0.40	0.40	0.57		27.3	47.7	47.7	68.2	

Total del circuito de lámparas de 120 V = Lámparas estándar + Total de lámparas opcionales

Total del circuito de lámparas LED EcoShine de 120 V = Total de lámparas para toldos + Lámparas opcionales para soportes

Total del circuito de lámparas de 230 V = Multiplique el total del circuito de la lámpara 120 V por 0.52

Datos del producto

<i>Cubo utilizable recomendado</i> ¹ (pies ³ /pie)	9.39 pies ³ /pie (0.87 m ³ /m)
<i>Área de exhibición total AHRI</i> ² (pies ² /pie)	5.00 pies ² /pie (1.52 m ² /m)
<i>Área de estante</i> ³ (pies ² /pie)	9.89 pies ² /pie (3.02 m ² /m)

¹ Volumen refrigerado AHRI menos estantes y otros espacios no utilizables: Volumen refrigerado/Unidad de longitud, pies³/pie [m³/m]

² Calculada utilizando la metodología estándar AHRI 1200: Área de exhibición total, pies² [m²]/Unidad de longitud, pies [m]

³ El área de superficie del estante está formada por la plataforma inferior más el complemento del estante estándar, como se muestra en la Guía de referencia *de productos de Hussmann*. El complemento del estante estándar para este modelo tiene (4) hileras para estantes de 22 pulg.

PESO DE ENVÍO ESTIMADO ⁴

Gabinete					Extremo sólido
	<i>4 pies</i>	<i>6 pies</i>	<i>8 pies</i>	<i>12 pies</i>	<i>(cada uno)</i>
lb (kg)	860 (390)	1070 (485)	1310 (594)	1560 (708)	100 (45)

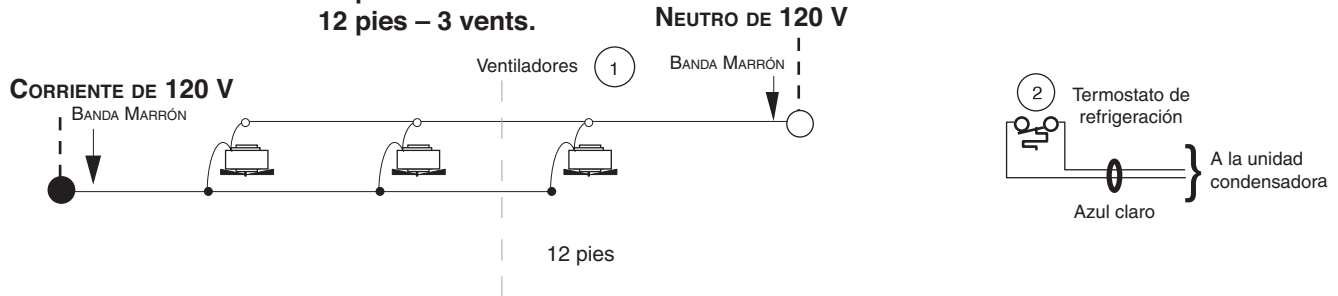
⁴ Los pesos reales varían dependiendo de los kits opcionales incluidos.

Cableado del ventilador

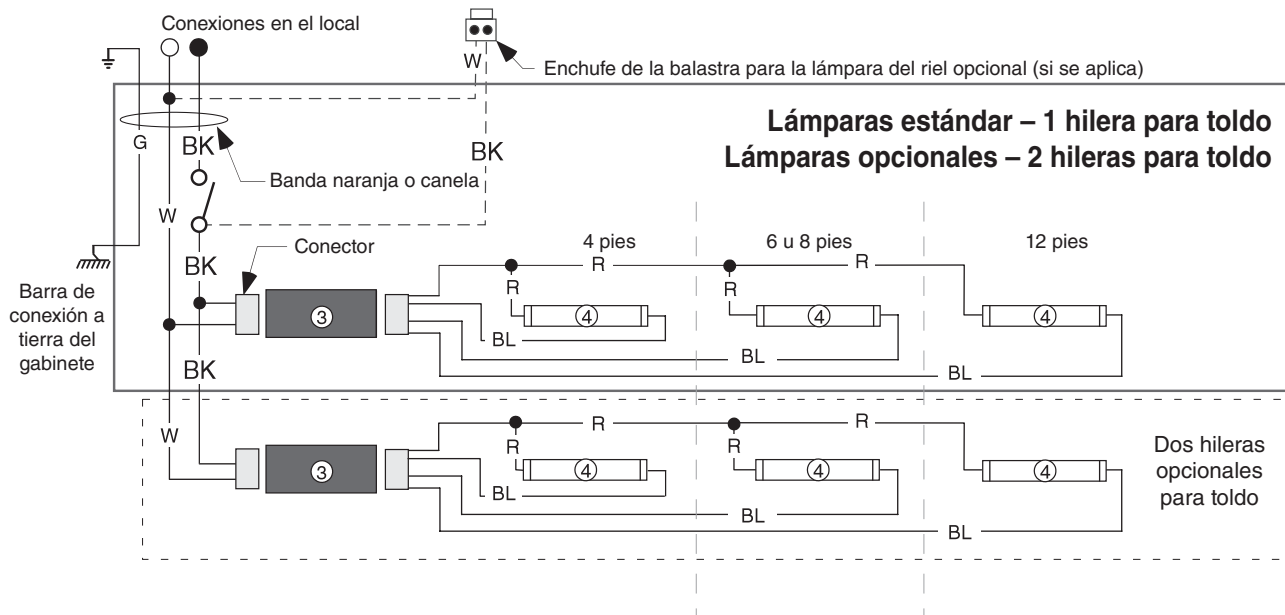
Descongelamiento durante el apagado

1, 2 y 3
ventiladores

4 pies – 1 vent.
6 pies – 4 vents.
8 pies – 2 vents.
12 pies – 3 vents.



Circuitos de lámparas fluorescentes para toldos



ADVERTENCIA

Todos los componentes deberán tener una conexión a tierra mecánica y el exhibidor deberá estar conectado a tierra.

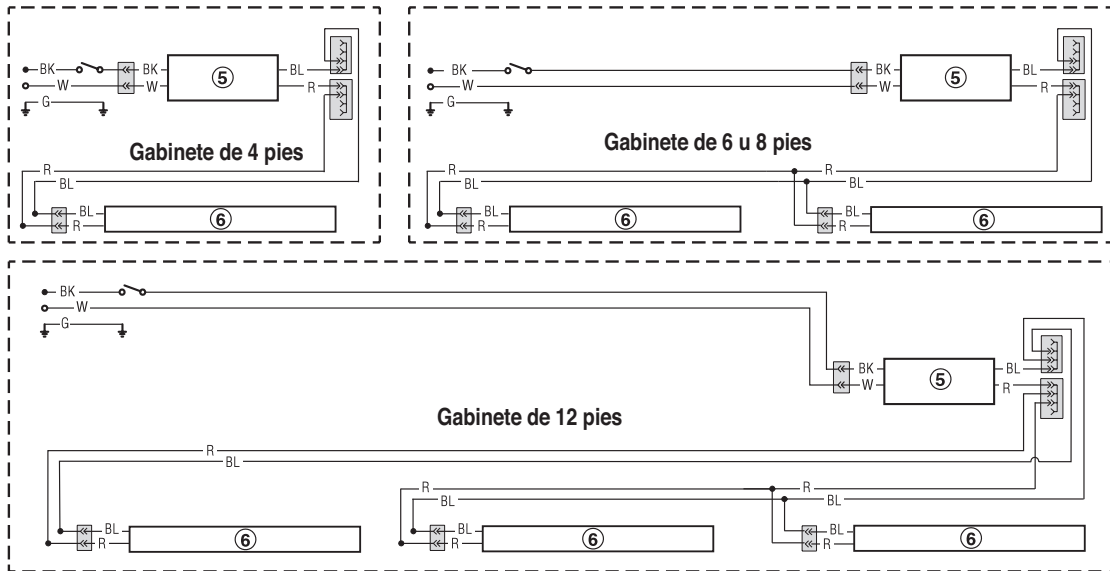
NÚMEROS EN CÍRCULO = NÚMEROS DEL ARTÍCULO DE LA LISTA DE PIEZAS

R = Rojo Y = Amarillo G = Verde BL = Azul BK = Negro W = Blanco

● = CORRIENTE DE 120 V ○ = NEUTRO DE 120 V ⊥ = CONEXIÓN A TIERRA LOCAL mmm = CONEXIÓN A TIERRA DEL GABINETE

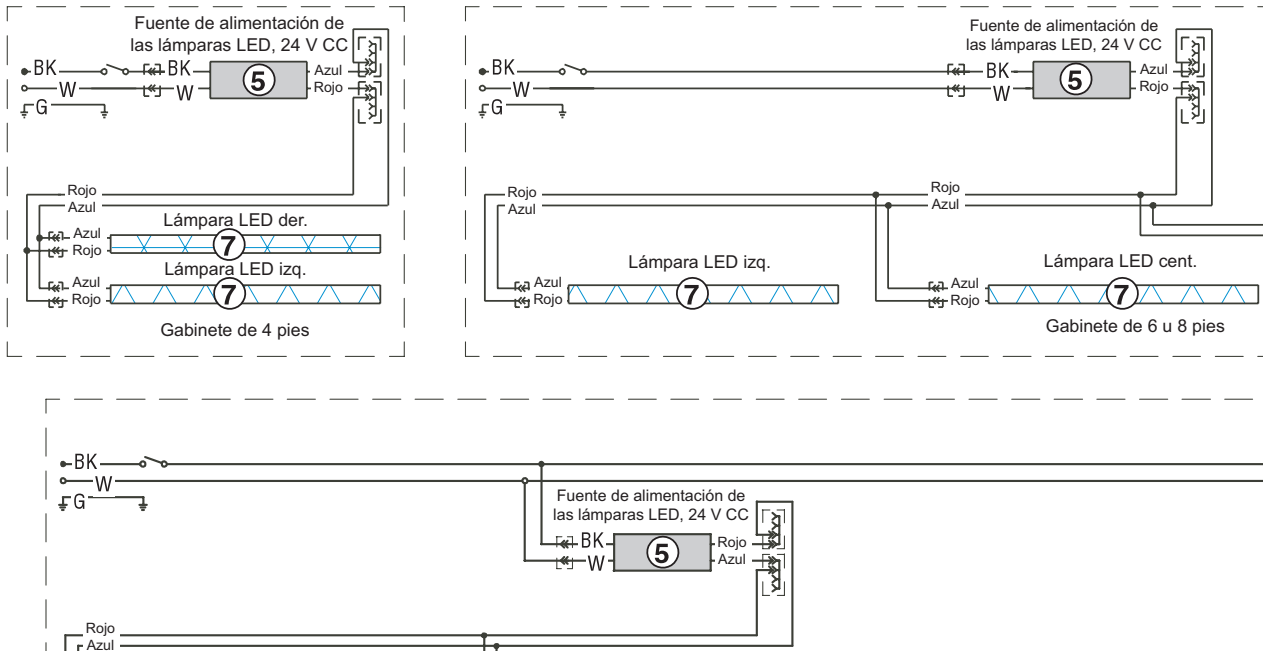
Lámparas opcionales para toldos Lámparas LED

Lámparas LED EcoShine II para toldos - 1 hilera



Lámparas opcionales para soportes Lámparas LED

Lámparas LED para soportes



ADVERTENCIA

Todos los componentes deberán tener una conexión a tierra mecánica y el exhibidor deberá estar conectado a tierra.

NÚMEROS EN CÍRCULO = NÚMEROS DEL ARTÍCULO DE LA LISTA DE PIEZAS

R = Rojo Y = Amarillo G = Verde BL = Azul BK = Negro W = Blanco

● = CORRIENTE DE 120 V ○ = NEUTRO DE 120 V ⊥ = CONEXIÓN A TIERRA LOCAL $\overline{\overline{\overline{\quad}}}$ = CONEXIÓN A TIERRA DEL GABINETE