

Nos reservamos el derecho a cambiar o revisar las especificaciones y el diseño del producto en relación con cualquier característica de nuestros productos. Dichos cambios no dan derecho al comprador a cambios correspondientes, mejoras, agregados o reemplazos en el equipo comprado o enviado anteriormente.

Artículo N° de Pieza Descripción N° de artículo de cableado

ENSAMBLES DE VENTILADORES

8 pies y 12 pies

| | | |
|---------|---|-----|
| A. | Ensamble del ventilador estándar, economizador de energía de 12 W | (1) |
| 0477655 | Motor de ventilador, evaporador (MO.4410546) | |
| 0461805 | Aspa de ventilador (FB.4780446) | |

TERMOSTATOS

| | | | |
|----|---------|---|-----|
| B. | 0411744 | Termostato de descongelamiento estándar, no ajustable | (2) |
| | | (CT.0411744) | |
| C. | | Termostato de refrigeración ajustable, opcional | (3) |

Artículo N° de Pieza Descripción N° de artículo de cableado

LÁMPARAS Y BALASTRAS

| | | |
|---------|--|-----|
| D. | Balastro, electrónica | (4) |
| 0480130 | 2 lámparas (BA.4481676) | |
| 0480131 | 3 lámparas (BA.4481654) | |
| 0480132 | 4 lámparas (BA.4481677) | |
| E. | Lámpara fluorescente | (5) |
| | <i>Reemplazar con lámparas similares</i> | |

LÁMPARAS LED Y FUENTE DE ALIMENTACIÓN

| | | | |
|----|---------|--|-----|
| F. | 0501213 | Fuente de alimentación (EP.4481861) | (6) |
| G. | | Lámpara LED para toldo | (7) |
| | | <i>Reemplazar con lámparas similares</i> | |
| H. | | Lámpara LED para estante | (8) |
| | | <i>Reemplazar con lámparas similares</i> | |

Datasheet-Excel-D5NX-E-SP

Hoja de datos-Excel-D5NX-E-SP

Nota: Revisión L: Abril de 2017. Se actualizaron los valores de energía de las lámparas LED. Los demás cambios están marcados con barras, subrayado o círculos.

Perspectivas de plano de ingeniería

DATOS FÍSICOS

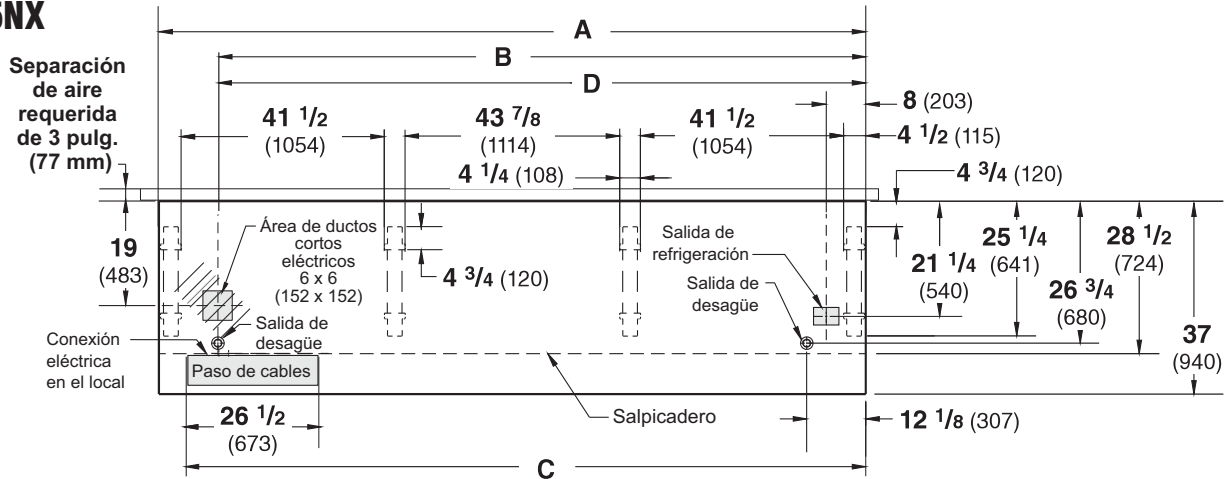
| | |
|---|-------|
| Tubo de goteo del exhibidor (pulg.) | 1 1/4 |
| Manguera de líquido del exhibidor (pulg.) | 3/8 |
| Manguera de succión del exhibidor (pulg.) | 7/8 |

Exhibidor estrecho para Lácteos / deli

10-2004

Dimensiones mostradas en pulgadas y (mm).

D5NX



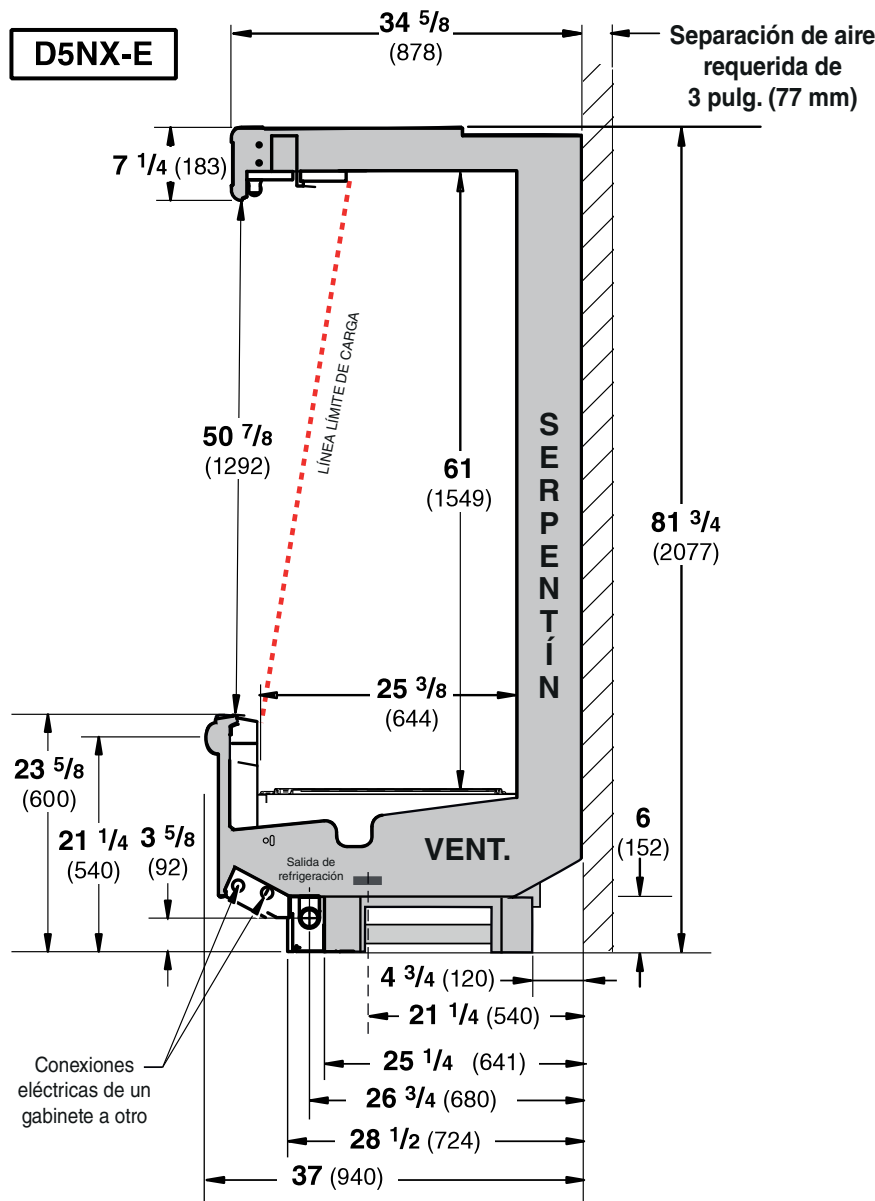
NOTA: Las conexiones eléctricas de un gabinete a otro se hacen FRENTE AL SALPICADERO. FRENTE

| General | 8 pies | 12 pies |
|--|---|--|
| (A) Longitud del gabinete (<i>sin extremos ni separadores</i>) (Cada extremo y separador aislado agrega 1 1/2 pulg. (38 mm) a la agrupación de gabinetes.) Dimensión máxima exterior desde la parte posterior a la parte delantera del gabinete (<i>incluye el tope</i>) | 96 3/8 (2448) | 144 1/2 (3670) |
| Parte posterior del gabinete al frente del salpicadero | 28 1/2 (724) | 28 1/2 (724) |
| Parte posterior del gabinete al borde exterior de la pata delantera | 25 1/4 (641) | 25 1/4 (641) |
| Distancia entre los bordes de las patas externas y las patas centrales | 41 1/2 (1054) | 41 1/2 (1054) |
| Distancia entre los bordes de las patas centrales | N/A | 43 7/8 (1114) |
| Distancia entre las patas delanteras y el salpicadero | 2 3/4 (70) | 2 3/4 (70) |
| Servicio eléctrico <input checked="" type="checkbox"/> (<i>Punto de conexión del cableado eléctrico en el local</i>) | | |
| (B) Extremo derecho del gabinete al centro del área de ductos cortos Parte posterior del gabinete al centro del área de ductos cortos | 84 1/4 (2140) | 132 3/8 (3363) |
| Longitud del paso de cables eléctricos Paso de cables | 26 1/2 (673) | 26 1/2 (673) |
| (C) Extremo derecho del gabinete al extremo izquierdo del paso de cables | 90 1/8 (2289) | 138 1/4 (3511) |
| Salidas de desagüe (<i>una en cada extremo</i>) <input checked="" type="checkbox"/> | | |
| (D) Extremo derecho del gabinete al centro de la salida de desagüe izquierda Extremo derecho del gabinete al centro de la salida de desagüe derecha Parte posterior exterior del gabinete al centro de las salidas de desagüe Tubo de goteo con cédula 40 de PVC | 84 1/4 (2140) 12 1/8 (307) 26 3/4 (680) 1 1/4 (32) | 132 3/8 (3363) 12 1/8 (307) 26 3/4 (680) 1 1/4 (32) |
| Salida de refrigeración <input checked="" type="checkbox"/> | | |
| Parte posterior del gabinete al centro de la salida de refrigeración Extremo derecho del gabinete al centro de la salida de refrigeración | 21 1/4 (540) 8 (203) | 21 1/4 (540) 8 (203) |

Exhibidor de perfil estrecho, de múltiples plataformas, 5 niveles de exhibición, altura delantera estándar

Excel D5NX-E
Lácteos / deli

Dimensiones mostradas en pulgadas y (mm).



| Carga estimada *** | D5NX-E | | |
|--------------------|--------|-------|--------|
| 8 pies | 2.7 lb | 43 oz | 1.2 kg |
| 12 pies | 3.9 lb | 62 oz | 1.8 kg |

*** Este es un promedio para todos los tipos de refrigerantes. La carga real de refrigerante puede variar en aproximadamente media libra (8 oz/0.2 kg).

Certificación NSF

Este modelo de exhibidor se fabrica para cumplir con los requisitos del Estándar N° 7 de ANSI/NSF (National Sanitation Foundation) en cuanto a construcción, materiales y facilidad de limpieza.

DATOS DE REFRIGERACIÓN

Nota: Estos datos se basan en tiendas cuya temperatura y humedad no excedan los 75 °F y una H.R. del 55%.

| | D5NX-E*s |
|----------------------------------|----------|
| Aire de descarga °F | 32 |
| Evaporador °F | 24 |
| Dimensionamiento de la unidad °F | 22 |

* Estantes con colgadores Hussmann (solamente deli).

§ Se muestra la temperatura promedio del evaporador. Use el punto de rocío para refrigerantes de alto nivel de deslizamiento para dimensionamiento de la unidad. Tome cuidado para usar el nivel del punto de rocío en las tablas PT para medir y ajustar el recalentamiento. Ajuste la presión del evaporador como sea necesario para mantener la temperatura del aire de descarga que se muestra.

Btu/h/pie — Estantes sin iluminación†

| D5NX-E | Paralelo | Convencional |
|-----------|----------|--------------|
| SIN ILUM. | 1433 | 1523 |

† Añada 10 Btu/h/pie *por hilera* para estantes para las lámparas LED.
Añada 20 Btu/h/pie *por hilera* para estantes para las lámparas fluorescentes.

DATOS DE DESCONGELAMIENTO

| | |
|---|------|
| Frecuencia H | 6 |
| Agua de descongelamiento (libras/pie/día) | 10.5 |

(± 15% basado en la configuración de los gabinetes y el aprovisionamiento del producto.)

| APAGADO | D5NX-E |
|------------------------------------|--------|
| Temp. Term. °F | 48 |
| Protección contra fallos (minutos) | 35 |

ELÉCTRICO O GAS No se recomienda

Termostato de descongelamiento estándar

Cierre al elevarse: cierra, 48 °F — abre, 33 °F

CONTROLES CONVENCIONALES

| | |
|--|--------------|
| Control de contraflujo de baja presión | |
| CI/CO** | D5NX-E |
| | 17 °F / 7 °F |

Solo unidad en interiores, terminación de descongelamiento a presión** 48 °F

** Use una tabla de presión y temperatura para determinar las conversiones de PSIG.

Excel D5NX-E

Lácteos / deli

Datos eléctricos

| | | | 8 pies | 12 pies | | |
|---|----------|----------------------------------|-----------|-----------|--------|---------|
| Número de ventiladores — 12 W | | | 2 | 3 | | |
| | | | Amperios | | Watts | |
| Ventilador del evaporador | | | 8 pies | 12 pies | 8 pies | 12 pies |
| 120 V | 50/60 Hz | Economizador de energía estándar | 0.60 | 0.90 | 36 | 54 |
| 230 V | 50/60 Hz | Economizador de energía estándar | 0.30 | 0.45 | 36 | 54 |
| 230 V | 60 Hz | Para exportar | 0.66 | 0.99 | 100 | 150 |
| 230 V | 50 Hz | Para exportar | 0.76 | 1.14 | 114 | 171 |
| Capacidad mínima en amperios del circuito | | | | | | |
| 120 V | 50/60 Hz | Economizador de energía estándar | 0.80 | 1.10 | | |
| 230 V | 50/60 Hz | Economizador de energía estándar | 0.50 | 0.65 | | |
| 230 V | 60 Hz | Para exportar | 0.86 | 1.19 | | |
| 230 V | 50 Hz | Para exportar | 0.96 | 1.34 | | |
| Protección máxima de sobrecarga del circuito, 120 V | | | 20 | 20 | | |
| Protección máxima de sobrecarga del circuito, 230 V | | | 15 | 15 | | |
| Lámparas estándar (T-8 fluorescentes) | | | | | | |
| 1 hilera para toldos | | | 0.51 | 0.77 | 59 | 85 |
| Lámparas opcionales (T-8 fluorescentes) | | | | | | |
| 1 hilera adicional para toldos | | | 0.51 | 0.77 | 59 | 85 |
| 2 hileras adicionales para toldos | | | 1.02 | 1.54 | 118 | 170 |
| 3 hileras adicionales para toldos | | | 1.53 | 2.31 | 177 | 255 |
| 1 hilera de lámparas para rieles | | | 0.51 | 0.77 | 59 | 85 |
| 1 hilera para estantes | | | 0.51 | 0.77 | 59 | 85 |
| 4 hileras para estantes | | | 2.04 | 3.08 | 236 | 340 |
| 5 hileras para estantes | | | 2.55 | 3.85 | 295 | 425 |
| 6 hileras para estantes | | | 3.06 | 4.62 | 354 | 510 |
| EcoShine II para toldos | | | | | | |
| EcoShine II | | | 0.32 | 0.48 | 38.6 | 58.0 |
| EcoShine II HO | | | 0.44 | 0.66 | 53.0 | 79.4 |
| Lámparas EcoShine II para rieles —1 hilera | | | | | | |
| | | | 0.16 | 0.25 | 19.8 | 29.7 |
| EcoShine II para estantes | | | | | | |
| 1 hilera para estantes | | | 0.16 | 0.25 | 19.8 | 29.7 |
| 4 hileras para estantes | | | 0.66 | 0.99 | 79.1 | 118.6 |
| 5 hileras para estantes | | | 0.82 | 1.24 | 98.9 | 148.3 |
| 6 hileras para estantes | | | 0.99 | 1.48 | 118.6 | 178.0 |

Total del circuito de lámparas de 120 V = Lámparas estándar + Total de lámparas opcionales + Lámparas opcionales para estantes

Total del circuito de lámparas LED de 120 V = Lámparas para toldos + Lámparas para estantes

Total del circuito de lámparas de 230 V = Multiplique el total del circuito de la lámpara 120 V por 0.52

Datos del producto

| | |
|--|--|
| <i>Cubo utilizable recomendado</i> ¹ (pies ³ /pie) | 7.10 pies ³ /pie (0.66 m ³ /m) |
| <i>Área de exhibición total AHRI</i> ² (pies ² /pie) | 4.24 pies ² /pie (1.29 m ² /m) |
| <i>Área de estante</i> ³ (pies ² /pie) | 7.47 pies ² /pie (2.28 m ² /m) |

¹ Volumen refrigerado AHRI menos estantes y otros espacios no utilizables: Volumen refrigerado/Unidad de longitud, pies³/pie [m³/m]

² Calculada utilizando la metodología estándar AHRI 1200: Área de exhibición total, pies² [m²]/Unidad de longitud, pies [m]

³ El área de superficie del estante está formada por la plataforma inferior más el complemento del estante estándar, como se muestra en la *Guía de referencia de productos* de Hussmann. El complemento del estante estándar para este modelo tiene (4) hileras para estantes de 16 pulg.

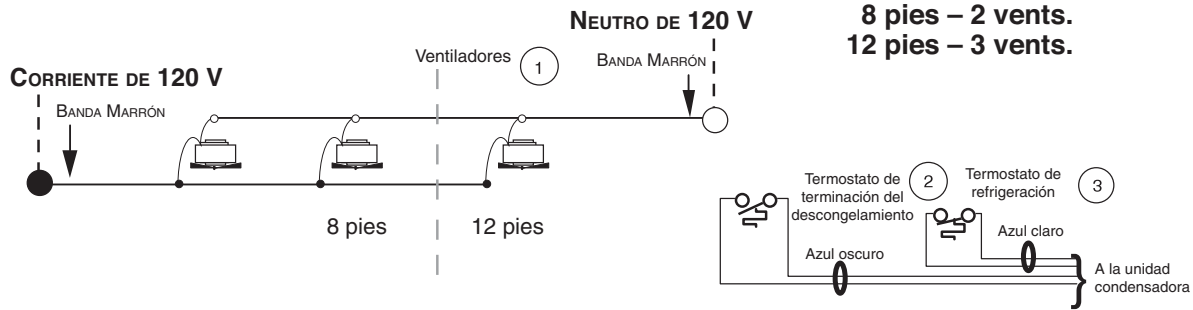
PESO DE ENVÍO ESTIMADO ⁴

| Gabinete | | | Extremo sólido |
|----------------|------------|------------|----------------|
| | 8 pies | 12 pies | (cada uno) |
| lb (kg) | 1200 (544) | 1400 (635) | 100 (45) |

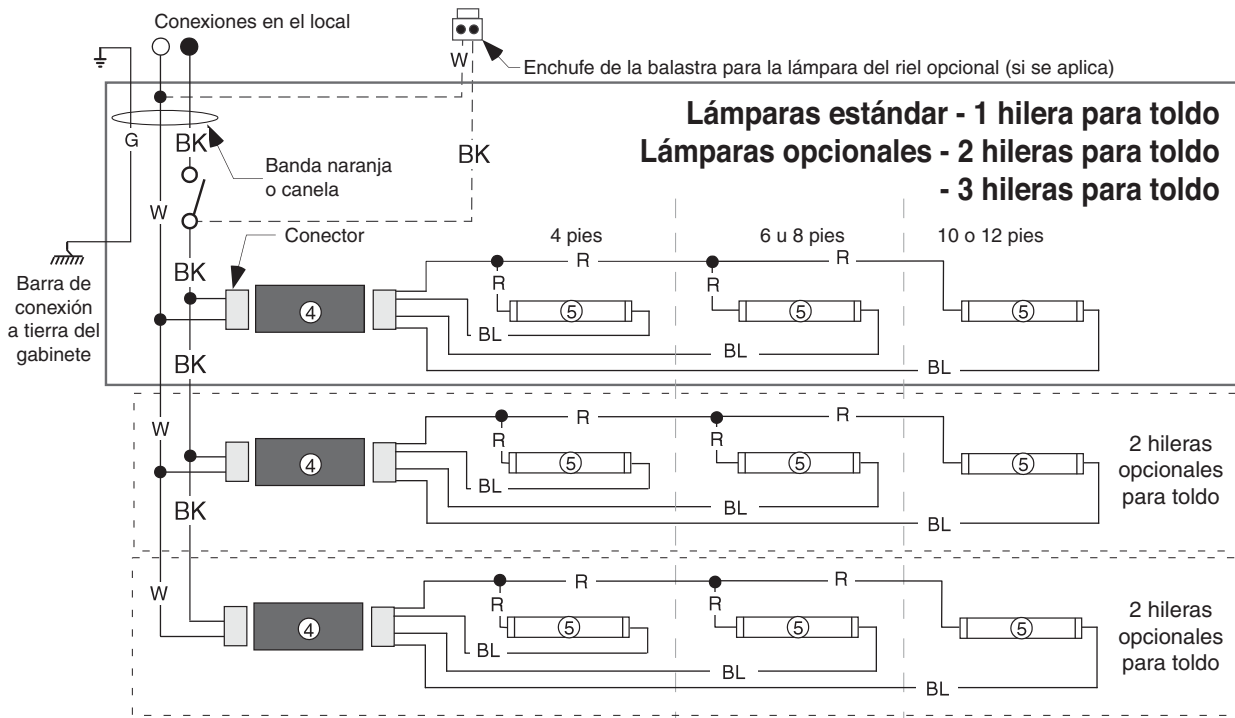
⁴ Los pesos reales varían dependiendo de los kits opcionales incluidos.

Cableado del ventilador Descongelamiento durante el apagado

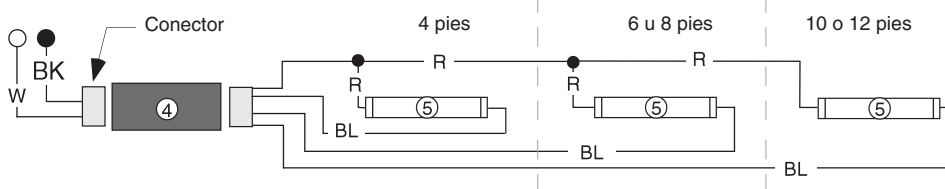
2 y 3 ventiladores



Circuitos de lámparas para toldos — Lámparas fluorescentes



Lámparas opcionales - 1 hilera para riel



ADVERTENCIA

Todos los componentes deberán tener una conexión a tierra mecánica y el exhibidor deberá estar conectado a tierra.

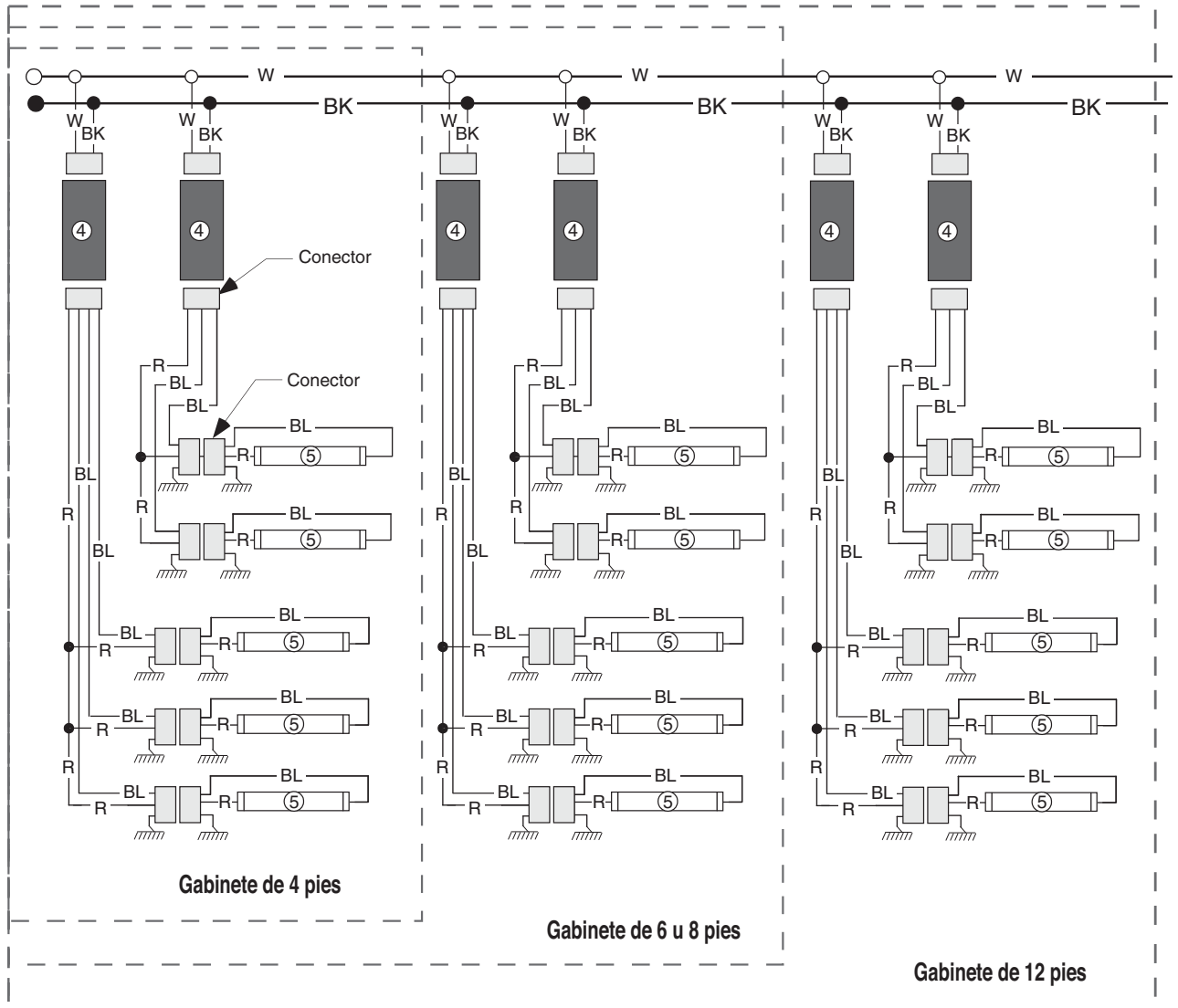
NÚMEROS EN CÍRCULO = NÚMEROS DEL ARTÍCULO DE LA LISTA DE PIEZAS

R = Rojo Y = Amarillo G = Verde BL = Azul BK = Negro W = Blanco

● = CORRIENTE DE 120 V ○ = NEUTRO DE 120 V ⊥ = CONEXIÓN A TIERRA LOCAL mm = CONEXIÓN A TIERRA DEL GABINETE

Lámparas para estantes opcionales Lámparas fluorescentes

Arnés opcional para estante y circuitos de lámparas para cinco hileras para estantes



ADVERTENCIA

Todos los componentes deberán tener una conexión a tierra mecánica y el exhibidor deberá estar conectado a tierra.

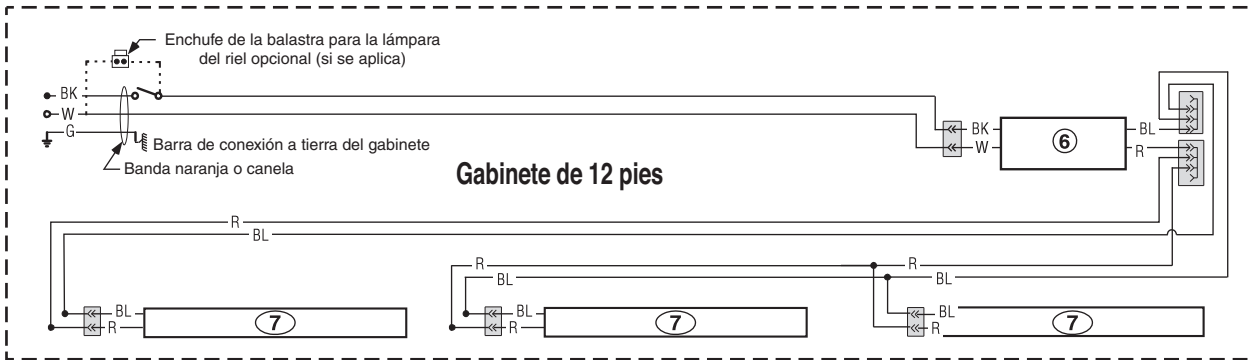
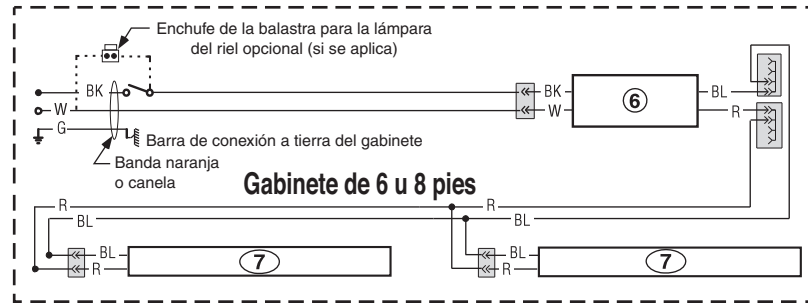
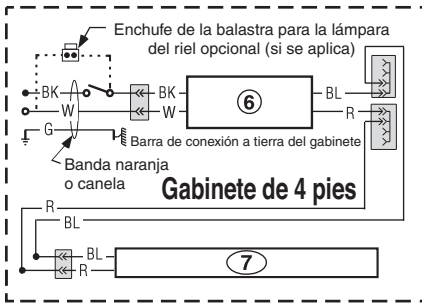
NÚMEROS EN CÍRCULO = NÚMEROS DEL ARTÍCULO DE LA LISTA DE PIEZAS

R = Rojo Y = Amarillo G = Verde BL = Azul BK = Negro W = Blanco

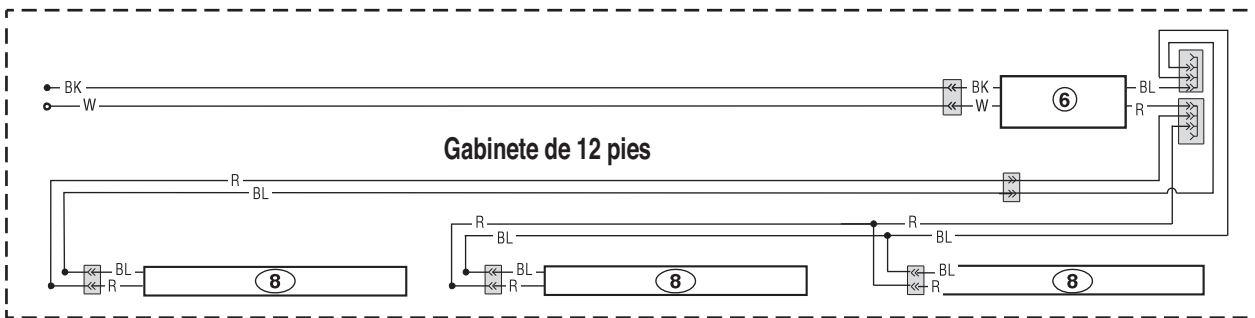
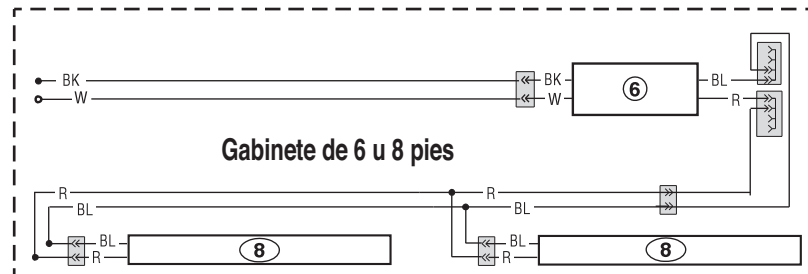
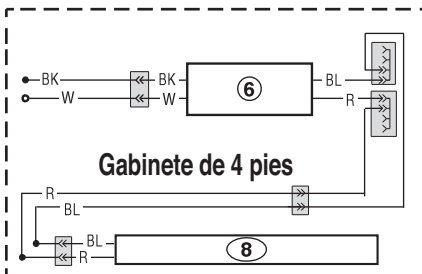
● = CORRIENTE DE 120 V ○ = NEUTRO DE 120 V ⊥ = CONEXIÓN A TIERRA LOCAL m = CONEXIÓN A TIERRA DEL GABINETE

Circuitos opcionales de lámparas para rieles y para toldos — Lámparas LED

Lámparas LED EcoShine II para toldos - 1 hilera



Lámparas LED EcoShine II para rieles - 1 hilera



ADVERTENCIA

Todos los componentes deberán tener una conexión a tierra mecánica y el exhibidor deberá estar conectado a tierra.

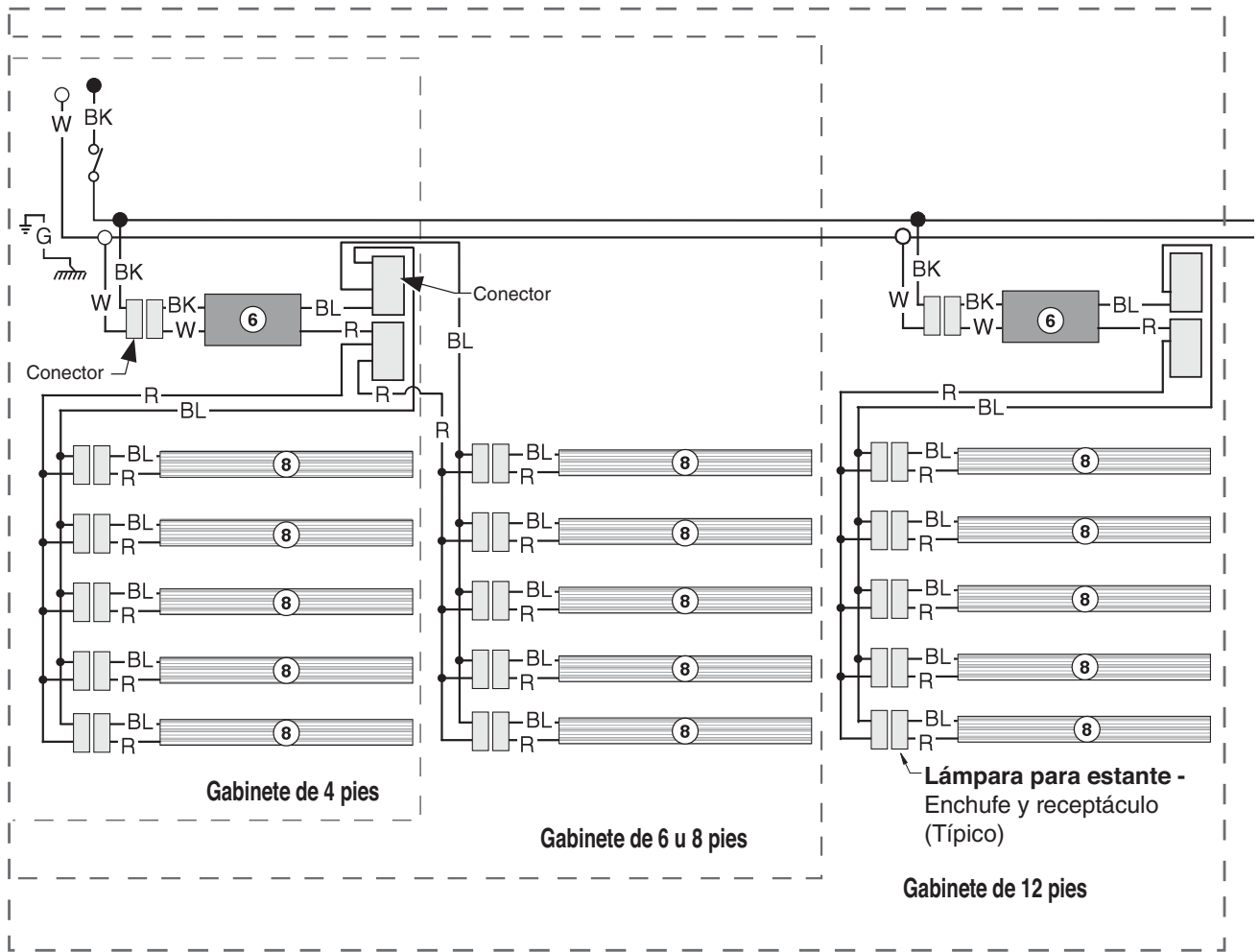
NÚMEROS EN CÍRCULO = NÚMEROS DEL ARTÍCULO DE LA LISTA DE PIEZAS

R = Rojo Y = Amarillo G = Verde BL = Azul BK = Negro W = Blanco

● = CORRIENTE DE 120 V ○ = NEUTRO DE 120 V ⊥ = CONEXIÓN A TIERRA LOCAL ≡ = CONEXIÓN A TIERRA DEL GABINETE

Lámparas para estantes opcionales Lámparas LED

Arnés opcional para estante y circuitos de lámparas LED para 4 o 5 hileras para estantes



ADVERTENCIA

Todos los componentes deberán tener una conexión a tierra mecánica y el exhibidor deberá estar conectado a tierra.

NÚMEROS EN CÍRCULO = NÚMEROS DEL ARTÍCULO DE LA LISTA DE PIEZAS

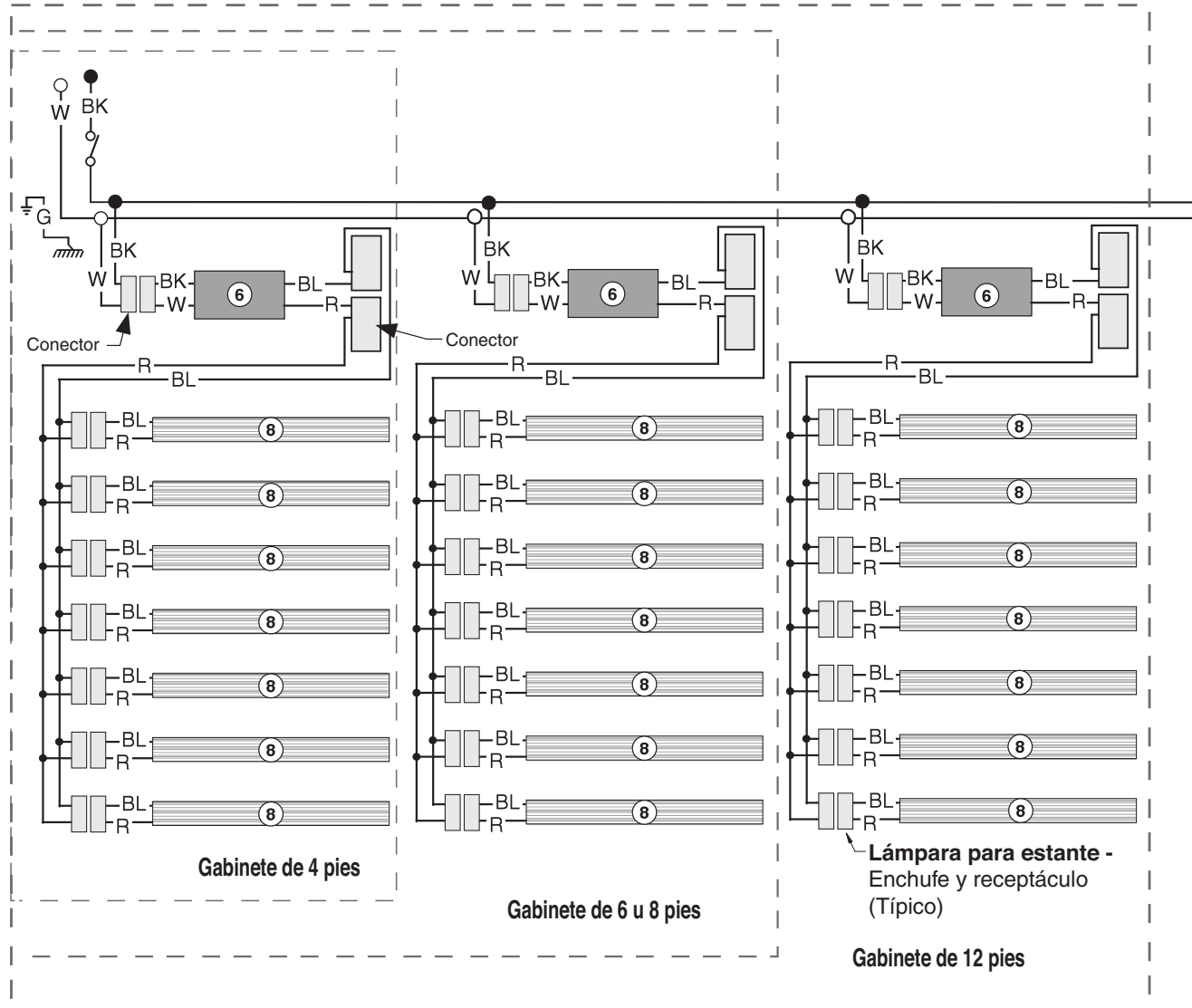
R = Rojo G = Verde BL = Azul BK = Negro W = Blanco

● = CORRIENTE DE 80 V ○ = NEUTRO DE 80 V ⊥ = CONEXIÓN A TIERRA LOCAL = CONEXIÓN A TIERRA DEL GABINETE

Lámparas para estantes opcionales

Lámparas LED

Arnés opcional para estante y circuitos de lámparas LED para 6 o 7 hileras para estantes



ADVERTENCIA

Todos los componentes deberán tener una conexión a tierra mecánica y el exhibidor deberá estar conectado a tierra.

NÚMEROS EN CÍRCULO = NÚMEROS DEL ARTÍCULO DE LA LISTA DE PIEZAS

R = Rojo G = Verde BL = Azul BK = Negro W = Blanco

● = CORRIENTE DE 80 V ○ = NEUTRO DE 80 V ⊥ = CONEXIÓN A TIERRA LOCAL ≡ = CONEXIÓN A TIERRA DEL GABINETE