

Nos reservamos el derecho a cambiar o revisar las especificaciones y el diseño del producto en relación con cualquier característica de nuestros productos. Dichos cambios no dan derecho al comprador a cambios correspondientes, mejoras, agregados o reemplazos en el equipo comprado o enviado anteriormente.

Artículo N° de Pieza Descripción N° de artículo de cableado

ENSAMBLES DE VENTILADORES

4, 8, 10 y 12 pies

A.	Ensamble del ventilador estándar, economizador de energía de 12 W	(1)
0477655	Motor de ventilador, evaporador (MO.4410546)	
0461805	Aspa de ventilador (FB.4780446)	

6 y 10 pies

A.	Ensamble del ventilador estándar, economizador de energía de 7 W	(1)
0477654	Motor de ventilador, evaporador (MO.4410545)	
0142780	Aspa de ventilador (FB.0142780)	

TERMOSTATOS

B.	Termostato de refrigeración ajustable, opcional	(2)
----	---	-----

Artículo N° de Pieza Descripción N° de artículo de cableado

LÁMPARAS Y BALASTRAS

C.	Balastro, electrónica	(3)
0480130	2 lámparas (BA.4481676)	
0480131	3 lámparas (BA.4481654)	
0480132	4 lámparas (BA.4481677)	
D.	Lámpara fluorescente	(4)
	<i>Reemplazar con lámparas similares</i>	

LÁMPARAS LED Y FUENTE DE ALIMENTACIÓN

E.	0501213 Fuente de alimentación (EP.4481861)	(5)
F.	Lámpara LED para toldo	(6)
	<i>Reemplazar con lámparas similares</i>	
G.	Lámpara LED para estante	(7)
	<i>Reemplazar con lámparas similares</i>	

Data sheet-Excel-D5NX-LEP-SP
Hoja de datos-Excel-D5NX-LEP-SP

Nota: Revisión R: Abril de 2017. Se actualizaron los valores de energía de las lámparas LED. Los demás cambios están marcados con barras, subrayado o círculos.

Perspectivas de plano de ingeniería

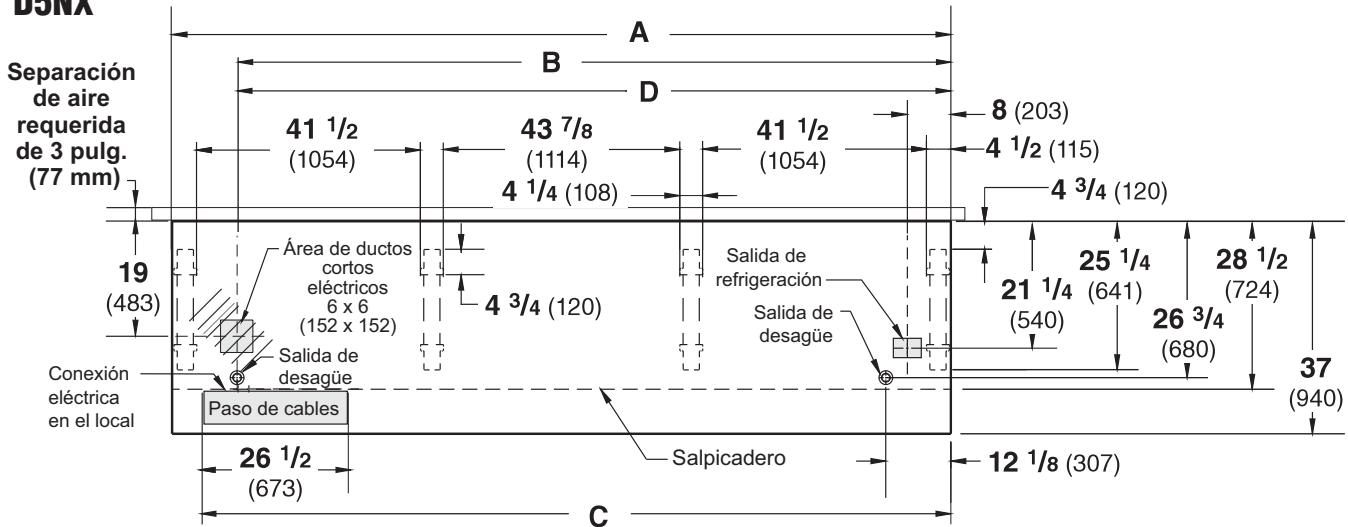
DATOS FÍSICOS

Tubo de goteo del exhibidor (pulg.) 1 1/4
 Manguera de líquido del exhibidor (pulg.) 3/8
 Manguera de succión del exhibidor (pulg.) 7/8

Exhibidor estrecho para Lácteos / deli
 05-2006

D5NX

Dimensiones mostradas en pulgadas y (mm).



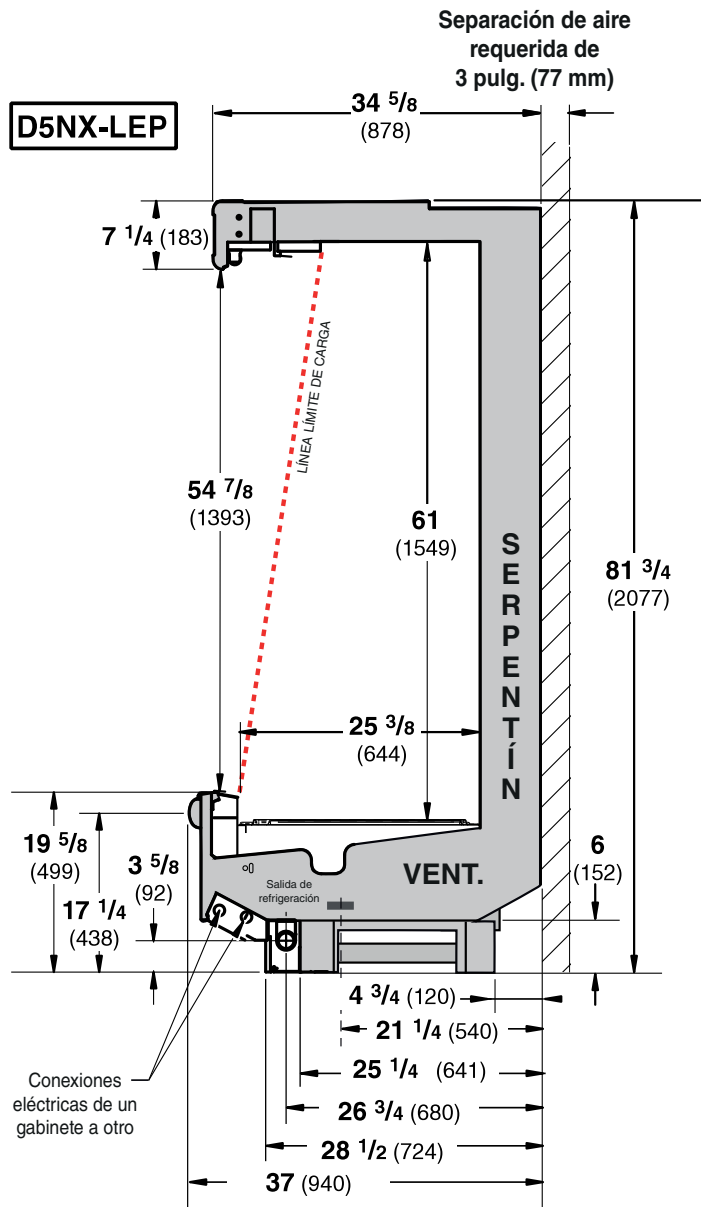
NOTA: Las conexiones eléctricas de un gabinete a otro se hacen FRENTE AL SALPICADERO. FRENTE

	4 pies	6 pies	8 pies	10 pies	12 pies
General					
(A) Longitud del gabinete (sin extremos ni separadores) <i>(Cada extremo y separador aislado agrega 1 1/2 pulg. (38 mm) a la agrupación de gabinetes.)</i>	48 3/8 (1229)	72 3/8 (1838)	96 3/8 (2448)	120 1/2 (3061)	144 1/2 (3670)
Dimensión máxima exterior desde la parte posterior a la parte delantera del gabinete (incluye el tope)	37 (940)	37 (940)	37 (940)	37 (940)	37 (940)
Parte posterior del gabinete al frente del salpicadero	28 1/2 (724)	28 1/2 (724)	28 1/2 (724)	28 1/2 (724)	28 1/2 (724)
Parte posterior del gabinete al borde exterior de la pata delantera	25 1/4 (641)	25 1/4 (641)	25 1/4 (641)	25 1/4 (641)	25 1/4 (641)
Distancia entre los bordes de las patas externas y las patas centrales	N/A	29 1/2 (750)	41 1/2 (1054)	29 1/2 (750)	41 1/2 (1054)
Distancia entre los bordes de las patas centrales	N/A	N/A	N/A	43 7/8 (1114)	43 7/8 (1114)
Distancia entre las patas delanteras y el salpicadero	2 3/4 (70)	2 3/4 (70)	2 3/4 (70)	2 3/4 (70)	2 3/4 (70)
Servicio eléctrico <input checked="" type="checkbox"/> <i>(Punto de conexión del cableado eléctrico en el local)</i>					
(B) Extremo derecho del gabinete al centro del área de ductos cortos	36 1/4 (921)	60 1/4 (1530)	84 1/4 (2140)	108 1/4 (2750)	132 3/8 (3363)
Parte posterior del gabinete al centro del área de ductos cortos	19 (483)	19 (483)	19 (483)	19 (483)	19 (483)
Longitud del paso de cables eléctricos Paso de cables	26 1/2 (673)	26 1/2 (673)	26 1/2 (673)	26 1/2 (673)	26 1/2 (673)
(C) Extremo derecho del gabinete al extremo izquierdo del paso de cables	42 1/8 (1070)	66 1/8 (1680)	90 1/8 (2289)	114 1/4 (2092)	138 1/4 (3511)
Salidas de desagüe <input checked="" type="checkbox"/> <i>(una en cada extremo)</i>					
(D) Extremo derecho del gabinete al centro de la salida de desagüe izquierda	36 1/4 (921)	60 1/4 (1530)	84 1/4 (2140)	108 1/4 (2750)	132 3/8 (3363)
Extremo derecho del gabinete al centro de la salida de desagüe derecha	12 1/8 (307)	12 1/8 (307)	12 1/8 (307)	12 1/8 (307)	12 1/8 (307)
Parte posterior y exterior del gabinete al centro de las salidas de desagüe	26 3/4 (680)	26 3/4 (680)	26 3/4 (680)	26 3/4 (680)	26 3/4 (680)
Tubo de goteo cédula 40 de PVC	1 1/4 (32)	1 1/4 (32)	1 1/4 (32)	1 1/4 (32)	1 1/4 (32)
Salida de refrigeración <input checked="" type="checkbox"/>					
Parte posterior del gabinete al centro de la salida de refrigeración	21 1/4 (540)	21 1/4 (540)	21 1/4 (540)	21 1/4 (540)	21 1/4 (540)
Extremo derecho del gabinete al centro de la salida de refrigeración	8 (203)	8 (203)	8 (203)	8 (203)	8 (203)

Exhibidor de múltiples plataformas, 5 niveles de exhibición, frente bajo, perfil estrecho

Excel D5NX-LEP
Lácteos / deli

Dimensiones mostradas en pulgadas y (mm).



Separación de aire requerida de 3 pulg. (77 mm)

DATOS DE REFRIGERACIÓN

Nota: Estos datos se basan en tiendas cuya temperatura y humedad no excedan los 75 °F y una H.R. del 55%.

D5NX-LEP [§]	Sin ilum.	Con ilum.
Aire de descarga (°F)	32	30
Evaporador (°F)	28	26
Dimensionamiento de la unidad (°F)	26	24

§ Se muestra la temperatura promedio del evaporador. Use el punto de rocío para refrigerantes de alto nivel de deslizamiento para dimensionamiento de la unidad. Tome cuidado para usar el nivel del punto de rocío en las tablas PT para medir y ajustar el recalentamiento. Ajuste la presión del evaporador como sea necesario para mantener la temperatura del aire de descarga que se muestra.

Btu/h/pie — Estantes sin iluminación[‡]

D5NX-LEP	Paralelo	Convencional
SIN ILUM.	1363	1443

[‡] Añada 10 Btu/h/pie *por hilera para estantes* para las lámparas LED.
Añada 20 Btu/h/pie *por hilera para estantes* para las lámparas fluorescentes.

DATOS DE DESCONGELAMIENTO

D5NX-LEP	
Frecuencia (h)	8
Agua de descongelamiento (libras/pie/día)	10.50
(±15% basado en la configuración de los gabinetes y el aprovisionamiento del producto.)	

APAGADO	D5NX-LEP
Tiempo (minutos)	30

ELÉCTRICO O GAS No se recomienda

CONTROLES CONVENCIONALES

Control de contraflujo de baja presión	
C/ICO*	D5NX-LEP
	19 °F / 9 °F

Solo unidad en interiores, terminación de descongelamiento a presión* 48 °F

*Use una tabla de presión y temperatura para determinar las conversiones de PSIG.

Carga estimada **	D5NX-LEP	
4 pies	1.9 lb	30 oz 0.9 kg
6 pies	2.6 lb	42 oz 1.2 kg
8 pies	3.7 lb	59 oz 1.7 kg
10 pies	4.5 lb	72 oz 2.0 kg
12 pies	5.1 lb	82 oz 2.3 kg

**Este es un promedio para todos los tipos de refrigerantes. La carga de refrigerante real puede variar en aproximadamente media libra (8 oz/0.2 kg).

Certificación NSF

Este modelo de exhibidor se fabrica para cumplir con los requisitos del Estándar N° 7 de ANSI/NSF (National Sanitation Foundation) en cuanto a construcción, materiales y facilidad de limpieza.

Excel D5NX-LEP

Lácteos / deli

Datos eléctricos

			4 pies	6 pies	8 pies	10 pies	12 pies					
Número de ventiladores – 12 W			1	—	2	1	3					
Número de ventiladores – 7 W			—	2	—	2	—					
			Amperios					Watts				
			4 pies	6 pies	8 pies	10 pies	12 pies	4 pies	6 pies	8 pies	10 pies	12 pies
Ventilador del evaporador												
120V	50/60 Hz	Economizador de energía estándar	0.30	0.38	0.60	0.68	0.90	18	28	36	46	54
230 V	50/60 Hz	Economizador de energía estándar	0.15	0.20	0.30	0.35	0.45	18	28	36	46	54
230 V	60 Hz	Para exportar	0.33	0.50	0.66	0.83	0.99	50	78	100	128	150
230 V	50 Hz	Para exportar	0.38	0.56	0.76	0.94	1.14	57	84	114	141	171
Minimum Circuit Ampacity												
120 V	50/60 Hz	Economizador de energía estándar	0.50	0.58	0.80	0.88	1.10					
230 V	50/60 Hz	Economizador de energía estándar	0.35	0.40	0.50	0.55	0.65					
230 V	60 Hz	Para exportar	0.53	0.70	0.86	1.03	1.19					
230 V	50 Hz	Para exportar	0.58	0.76	0.96	1.14	1.34					
Protección máxima de sobrecarga del circuito, 120 V			20	20	20	20	20					
Protección máxima de sobrecarga del circuito 230 V			15	15	15	15	15					
Lámparas estándar (T-8 fluorescentes)												
1 hilera para toldos			0.26	0.51	0.51	0.77	0.77	30	59	59	85	85
Lámparas opcionales (T-8 fluorescentes)												
1 hilera adicional para toldos			0.26	0.51	0.51	0.77	0.77	30	59	59	85	85
2 hileras adicionales para toldos			0.51	1.02	1.02	1.54	1.54	59	118	118	170	170
3 hileras adicionales para toldos			0.77	1.53	1.53	2.31	2.31	89	177	177	255	255
1 hilera de lámparas para rieles			0.26	0.51	0.51	0.77	0.77	30	59	59	85	85
1 hilera para estantes			0.26	0.51	0.51	0.77	0.77	30	59	59	85	85
4 hileras para estantes			1.02	2.04	2.04	3.08	3.08	118	236	236	340	340
5 hileras para estantes			1.28	2.55	2.55	3.85	3.85	148	295	295	425	425
6 hileras para estantes			1.53	3.06	3.06	4.62	4.62	177	354	354	510	510
EcoShine II para toldos												
1 Row EcoShine II			0.16	0.26	0.32	0.42	0.48	19.3	31.6	38.6	50.9	58.0
1 Row EcoShine II HO			0.22	0.33	0.44	0.55	0.66	26.5	39.5	53.0	66.0	79.4
Lámparas EcoShine II para rieles —1 hilera			0.08	0.12	0.16	0.20	0.25	9.9	14.1	19.8	24.0	29.7
EcoShine II para estantes												
1 hilera para estantes			0.08	0.12	0.16	0.20	0.25	9.9	14.1	19.8	24.0	29.7
4 hileras para estantes			0.33	0.47	0.66	0.80	0.99	39.5	56.4	79.1	95.9	118.6
5 hileras para estantes			0.41	0.59	0.82	1.00	1.24	49.4	70.5	98.9	119.9	148.3
6 hileras para estantes			0.49	0.70	0.99	1.20	1.48	59.3	84.5	118.6	143.9	178.0

Total del circuito de lámparas de 120 V = Lámparas estándar + Total de lámparas opcionales + Lámparas opcionales para estantes

Total del circuito de lámparas LED de 120 V = Lámparas para toldos + Lámparas para estantes

Total del circuito de lámparas de 230 V = Multiplique el total del circuito de la lámpara 120 V por 0.52

Datos del producto

<i>Cubo utilizable recomendado</i> ¹ (pies ³ /pie)	7.10 pies ³ /pie (0.66 m ³ /m)
<i>Área de exhibición total AHRI</i> ² (pies ² /pie)	4.58 pies ² /pie (1.40 m ² /m)
<i>Área de estante</i> ³ (pies ² /pie)	7.47 pies ² /pie (2.28 m ² /m)

¹ Volumen refrigerado AHRI menos estantes y otros espacios no utilizables: Volumen refrigerado/Unidad de longitud, pies³/pie [m³/m]

² Calculada utilizando la metodología estándar AHRI 1200: Área de exhibición total, pies² [m²]/Unidad de longitud, pies [m]

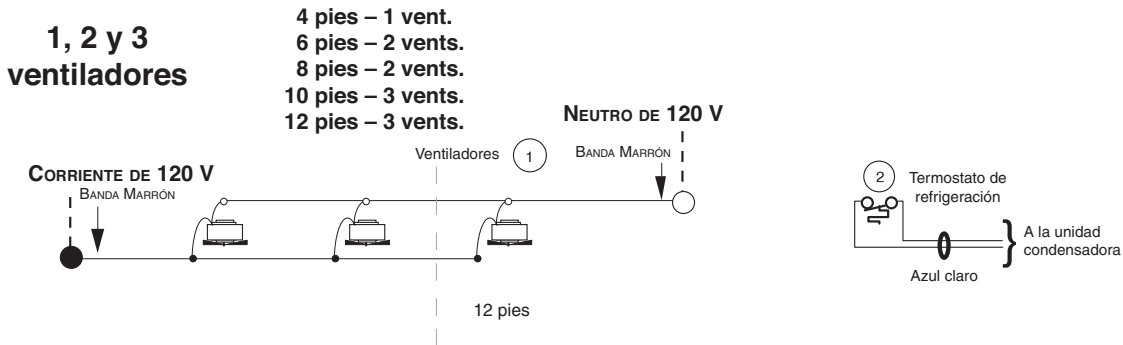
³ El área de superficie del estante está formada por la plataforma inferior más el complemento del estante estándar, como se muestra en la *Guía de referencia de productos* de Hussmann. El complemento del estante estándar para este modelo tiene (4) hileras para estantes de 16 pulg.

PESO DE ENVÍO ESTIMADO⁴

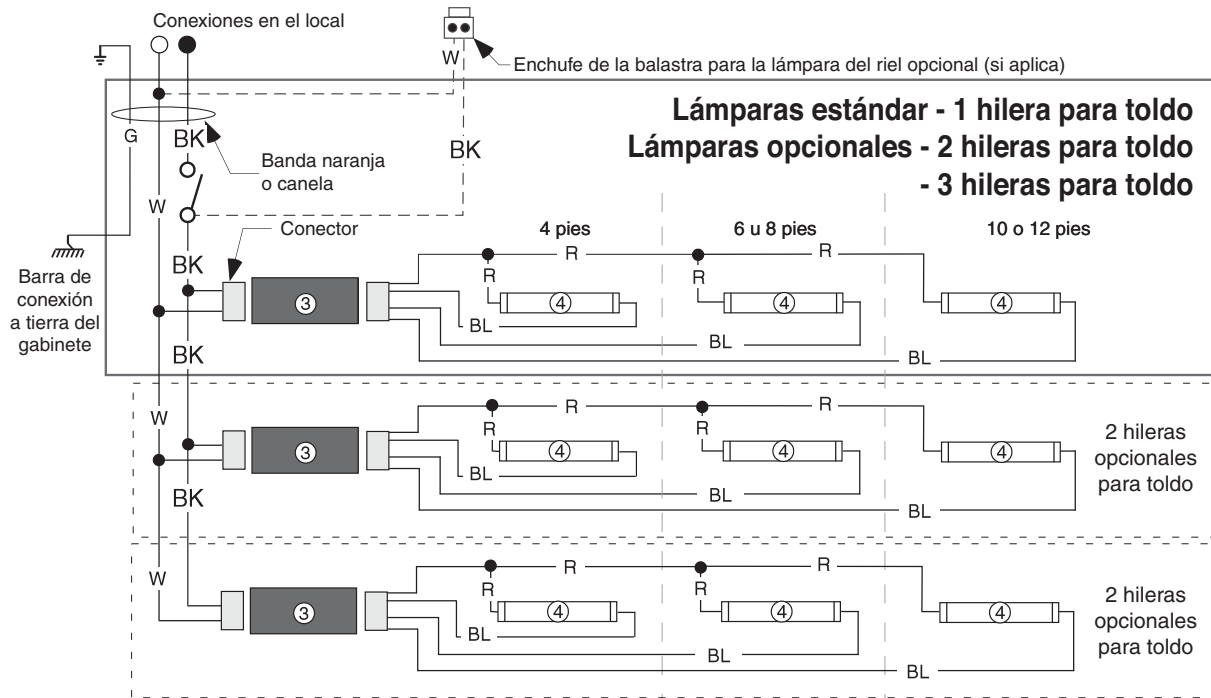
Gabinete	<i>4 pies</i>	<i>6 pies</i>	<i>8 pies</i>	<i>10 pies</i>	<i>12 pies</i>	Extremo sólido
						<i>(cada uno)</i>
lb (kg)	800 (363)	1000 (454)	1200 (544)	1300 (590)	1400 (635)	100 (45)

⁴ Los pesos reales varían dependiendo de los kits opcionales incluidos.

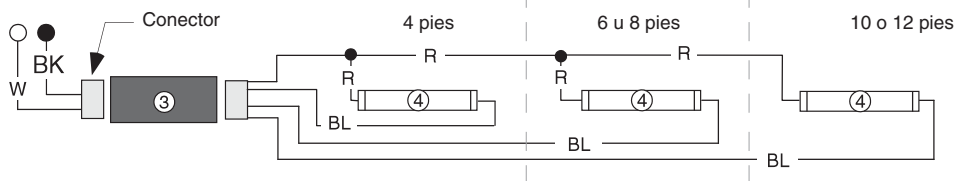
Cableado del ventilador Descongelamiento durante el apagado



Circuitos de lámparas para toldos — Lámparas fluorescentes



Lámparas opcionales - 1 hilera para riel



ADVERTENCIA

Todos los componentes deberán tener una conexión a tierra mecánica y el exhibidor deberá estar conectado a tierra.

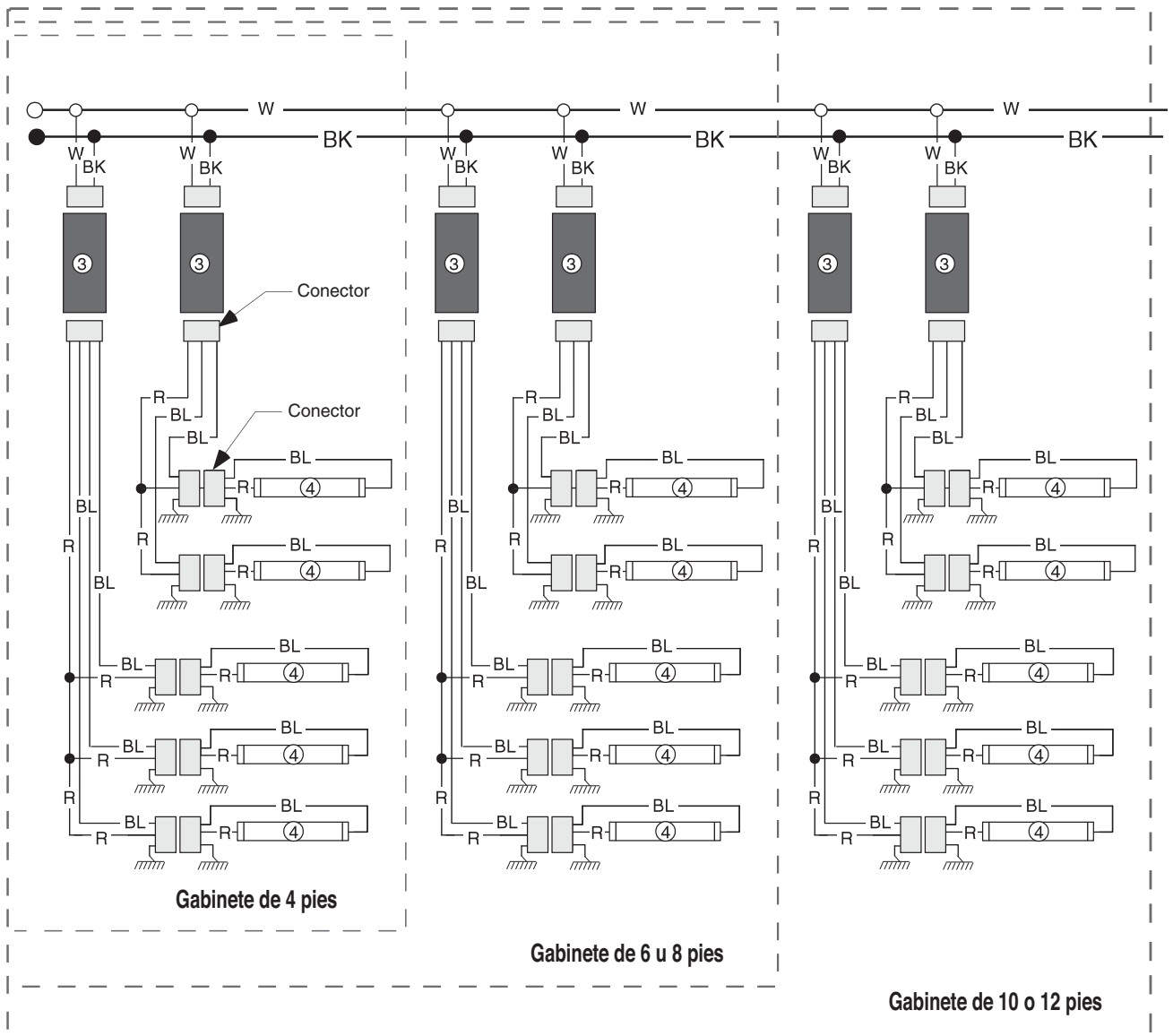
NÚMEROS EN CÍRCULO = NÚMEROS DEL ARTÍCULO DE LA LISTA DE PIEZAS

R = Rojo Y = Amarillo G = Verde BL = Azul BK = Negro W = Blanco

● = CORRIENTE DE 120 V ○ = NEUTRO DE 120 V ⊥ = CONEXIÓN A TIERRA LOCAL ⇨ = CONEXIÓN A TIERRA DEL GABINETE

Lámparas para estantes opcionales Lámparas fluorescentes

Arnés opcional para estante y circuitos de lámparas para cinco hileras para estantes



ADVERTENCIA

Todos los componentes deberán tener una conexión a tierra mecánica y el exhibidor deberá estar conectado a tierra.

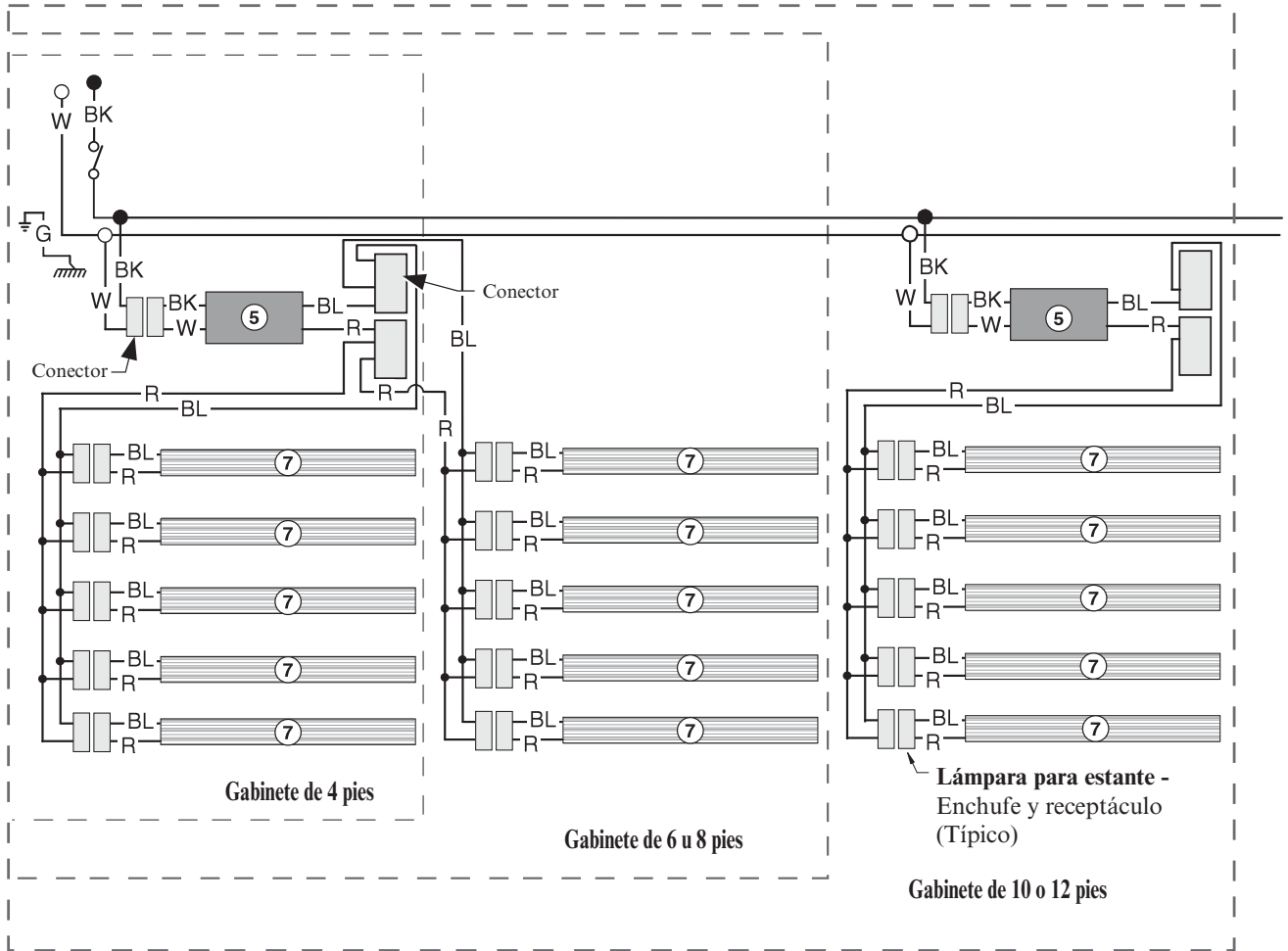
NÚMEROS EN CÍRCULO = NÚMEROS DEL ARTÍCULO DE LA LISTA DE PIEZAS

R = Rojo Y = Amarillo G = Verde BL = Azul BK = Negro W = Blanco

● = CORRIENTE DE 120 V ○ = NEUTRO DE 120 V ⚡ = CONEXIÓN A TIERRA LOCAL ⏏ = CONEXIÓN A TIERRA DEL GABINETE

Lámparas para estantes opcionales Lámparas LED

Arnés opcional para estante y circuitos de lámparas LED para 4 o 5 hileras para estantes



ADVERTENCIA

Todos los componentes deberán tener una conexión a tierra mecánica y el exhibidor deberá estar conectado a tierra.

NÚMEROS EN CÍRCULO = NÚMEROS DEL ARTÍCULO DE LA LISTA DE PIEZAS

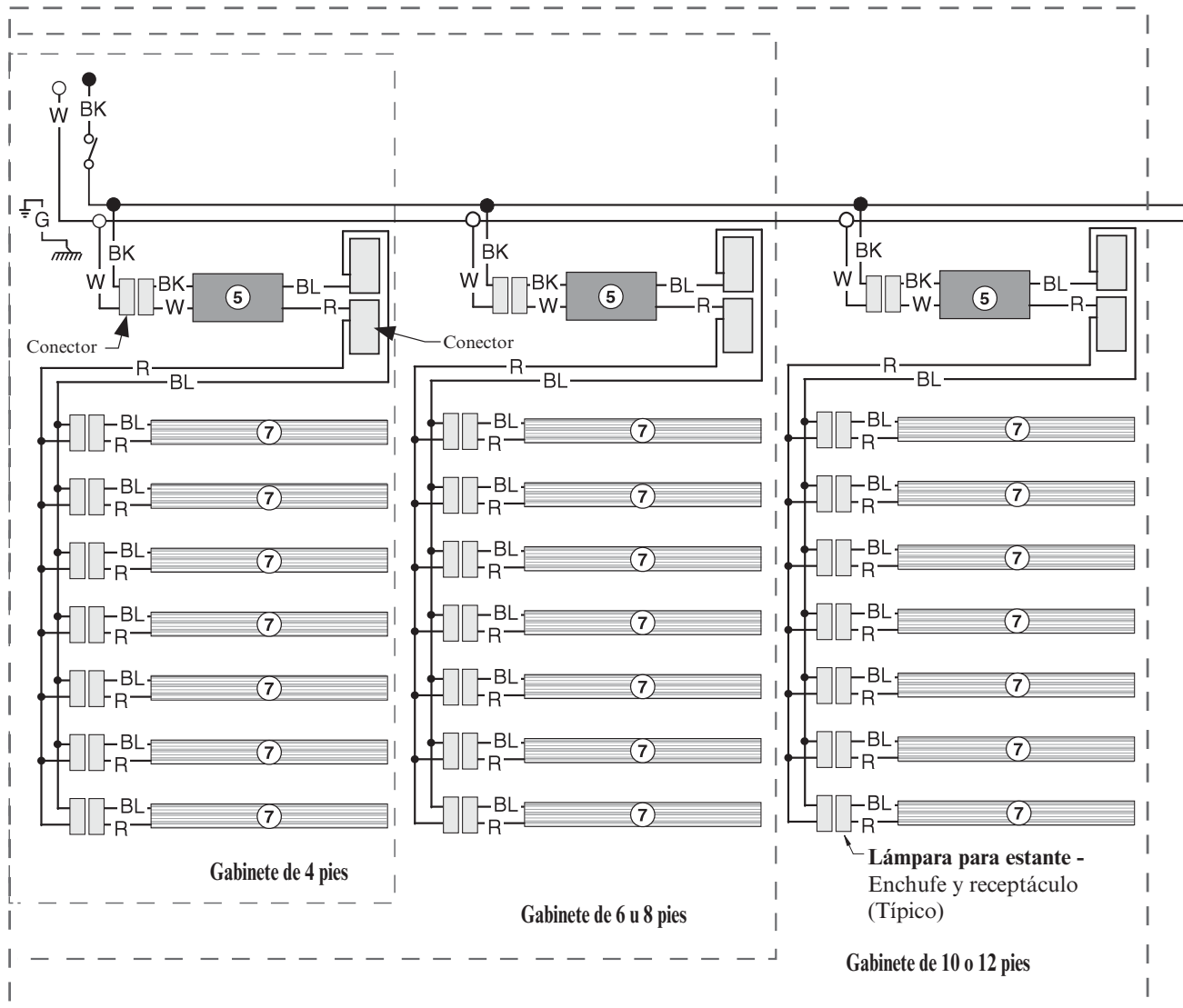
R = Rojo G = Verde BL = Azul BK = Negro W = Blanco

● = CORRIENTE DE 70 V ○ = NEUTRO DE 70 V $\frac{1}{\text{---}}$ = CONEXIÓN A TIERRA LOCAL mmm = CONEXIÓN A TIERRA DEL GABINETE

Lámparas para estantes opcionales

Lámparas LED

Arnés opcional para estante y circuitos de lámparas LED para 6 o 7 hileras para estantes



ADVERTENCIA

Todos los componentes deberán tener una conexión a tierra mecánica y el exhibidor deberá estar conectado a tierra.

NÚMEROS EN CÍRCULO = NÚMEROS DEL ARTÍCULO DE LA LISTA DE PIEZAS

R = Rojo G = Verde BL = Azul BK = Negro W = Blanco

● = CORRIENTE DE 120 V ○ = NEUTRO DE 120 V ⊥ = CONEXIÓN A TIERRA LOCAL ≡ = CONEXIÓN A TIERRA DEL GABINETE