

### Certificación NSF

Este modelo de exhibidor se fabrica para cumplir con los requisitos del Estándar N° 7 de ANSI/ NSF (National Sanitation Foundation) en cuanto a construcción, materiales y facilidad de limpieza.

Para pedir piezas o acceder a información adicional del producto por favor visite:

[parts.husmann.com](http://parts.husmann.com)

Llame sin cargo: 1.855.487.7778

Nos reservamos el derecho de cambiar o revisar las especificaciones y el diseño del producto en relación con cualquier característica de nuestros productos. Dichos cambios no dan derecho al comprador a cambios correspondientes, mejoras, agregados o reemplazos en el equipo comprado o enviado anteriormente.

Nota: Revisión Q: Julio de 2019. Se actualizaron Las Lámparas y CaseshieldPTM.

Datasheet-Excel-D5X-EP-SP  
Hoja de datos-Excel-D5X-EP-SP

# Perspectivas de plano de ingeniería

## DATOS FÍSICOS

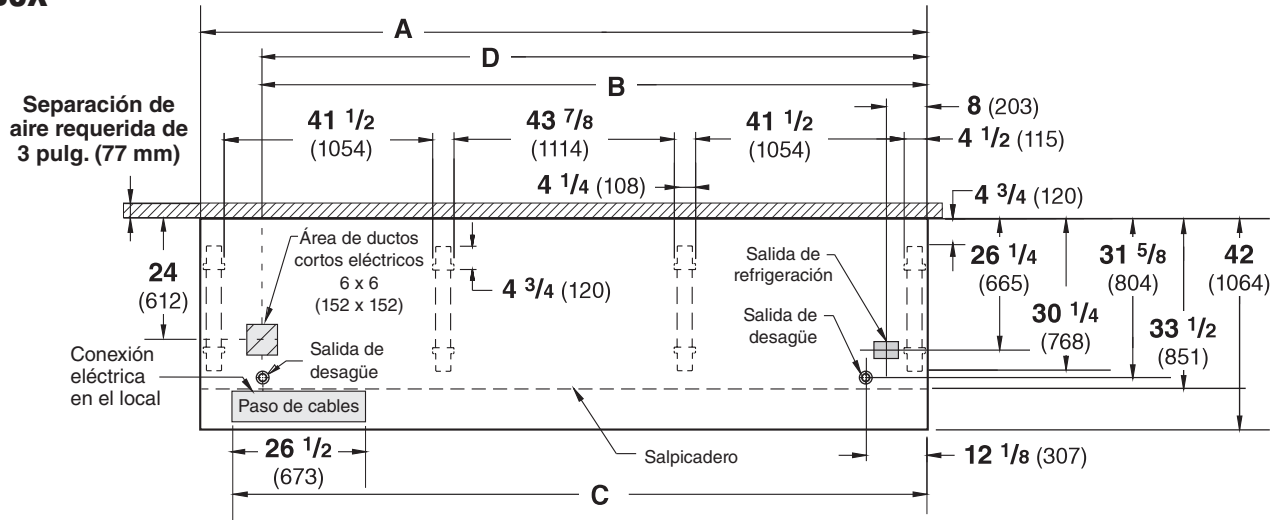
Tubo de goteo del exhibidor (pulg.)	1 1/4
Manguera de líquido del exhibidor (pulg.)	3/8
Manguera de succión del exhibidor (pulg.)	7/8

## Lácteos y deli

10-2004




Dimensiones mostradas en pulgadas y (mm).

### D5X



NOTA: Las conexiones eléctricas de un gabinete a otro se hacen FRENTE AL SALPICADERO.

FRENTE

General	4 pies	6 pies	8 pies	10 pies	12 pies
<b>(A)</b> Longitud del gabinete ( <i>sin extremos ni separadores</i> )	48 3/8 (1229)	72 3/8 (1838)	96 3/8 (2448)	120 1/2 (3061)	144 1/2 (3670)
<i>(Cada extremo y separador aislado agrega 1 1/2 pulg. (38 mm) a la agrupación de gabinetes.) El extremo de visualización opcional con tope de extremo añade 3 3/4 pulg. [95 mm].</i>					
Dimensión máxima exterior desde la parte posterior a la parte delantera del gabinete ( <i>incluye el tope</i> )	42 (1064)	42 (1064)	42 (1064)	42 (1064)	42 (1064)
Parte posterior del gabinete al frente del salpicadero	33 1/2 (851)	33 1/2 (851)	33 1/2 (851)	33 1/2 (851)	33 1/2 (851)
Parte posterior del gabinete al borde exterior de la pata delantera	30 1/4 (768)	30 1/4 (768)	30 1/4 (768)	30 1/4 (768)	30 1/4 (768)
Distancia entre los bordes de las patas externas y las patas centrales	N/A	29 1/2 (750)	41 1/2 (1054)	29 1/2 (750)	41 1/2 (1054)
Distancia entre los bordes de las patas centrales	N/A	N/A	N/A	43 7/8 (1114)	43 7/8 (1114)
Distancia entre las patas delanteras y el salpicadero	2 3/4 (70)	2 3/4 (70)	2 3/4 (70)	2 3/4 (70)	2 3/4 (70)
<b>Servicio eléctrico</b>  ( <i>Punto de conexión del cableado eléctrico en el local</i> )					
<b>(B)</b> Extremo derecho del gabinete al centro del área de ductos cortos	36 1/4 (921)	60 1/4 (1530)	84 1/4 (2140)	108 1/4 (2750)	132 3/8 (3363)
Parte posterior del gabinete al centro del área de ductos cortos	24 (612)	24 (612)	24 (612)	24 (612)	24 (612)
Longitud del paso de cables eléctricos <b>Paso de cables</b>	26 1/2 (673)	26 1/2 (673)	26 1/2 (673)	26 1/2 (673)	26 1/2 (673)
<b>(C)</b> Extremo derecho del gabinete al extremo izquierdo del paso de cables	42 1/8 (1070)	66 1/8 (1680)	90 1/8 (2289)	114 1/4 (2902)	138 1/4 (3511)
<b>Salidas de desagüe</b>  ( <i>una en cada extremo</i> )					
<b>(D)</b> Extremo derecho del gabinete al centro de la salida de desagüe izquierda	36 1/4 (921)	60 1/4 (1530)	84 1/4 (2140)	108 1/4 (2750)	132 3/8 (3363)
Extremo derecho del gabinete al centro de la salida de desagüe derecha	12 1/8 (307)	12 1/8 (307)	12 1/8 (307)	12 1/8 (307)	12 1/8 (307)
Parte posterior y exterior del gabinete al centro de las salidas de desagüe	31 5/8 (804)	31 5/8 (804)	31 5/8 (804)	31 5/8 (804)	31 5/8 (804)
Tubo de goteo cédula 40 de PVC	1 1/4 (32)	1 1/4 (32)	1 1/4 (32)	1 1/4 (32)	1 1/4 (32)
<b>Salida de refrigeración</b> 					
Parte posterior del gabinete al centro de la salida de refrigeración	26 1/4 (665)	26 1/4 (665)	26 1/4 (665)	26 1/4 (665)	26 1/4 (665)
Extremo derecho del gabinete al centro de la salida de refrigeración	8 (203)	8 (203)	8 (203)	8 (203)	8 (203)

**DATOS DE REFRIGERACIÓN**

**Nota:** Estos datos se basan en tiendas cuya temperatura y humedad no excedan los 75 °F y una H.R. del 55%.

D5X-EP§	SIN ILUM.	CON LUM.	COLGADOR*
Aire de descarga °F	32	30	30
Evaporador °F	28	26	26
<b>Dimensionamiento de la unidad °F</b>	26	24	24

§ Se muestra la temperatura promedio del evaporador. Use el punto de rocío para refrigerantes de alto nivel de deslizamiento para dimensionamiento de la unidad. Tome cuidado para usar el nivel del punto de rocío en las tablas PT para medir y ajustar el recalentamiento. Ajuste la presión del evaporador como sea necesario para mantener la temperatura del aire de descarga que se muestra.

**Btu/h/pie — Estantes sin iluminación†**

D5X-EP	Paralelo	Convencional
SIN ILUM.	1208	1278
COLGADOR*	1358	1438

\* Estantes con colgadores Hussmann (solamente deli).

† Añada 10 Btu/h/pie *por hilera para estantes* para las lámparas LED.

Añada 20 Btu/h/pie *por hilera para estantes* para las lámparas fluorescentes. Reducir la carga de refrigeración por 15%, si se ha adaptado con CaseShieldPTM.

**DATOS DE DESCONGELAMIENTO**

Frecuencia H	8
Agua de descongelamiento	10.5
(libras/pie/día)	

(± 15% basado en la configuración de los gabinetes y el aprovisionamiento del producto.)

APAGADO	D5X-EP
Tiempo (minutos)	30

**ELÉCTRICO O GAS** No se recomienda

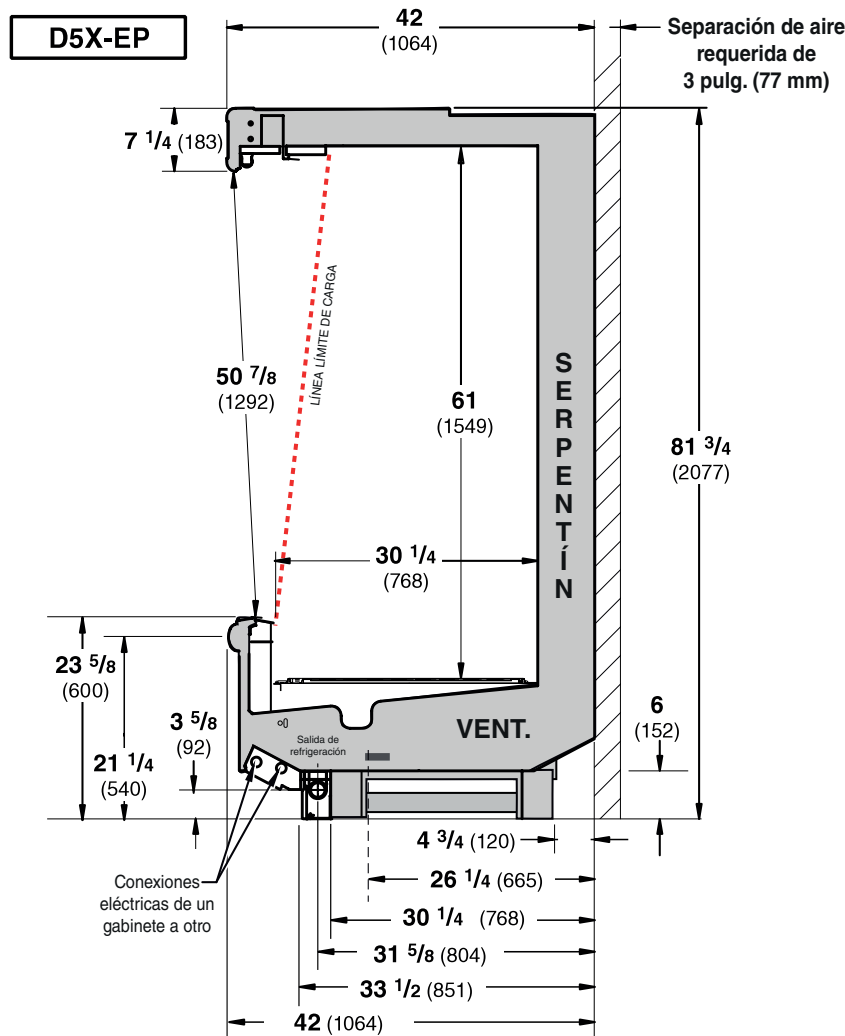
**CONTROLES CONVENCIONALES**

Control de contraflujo de baja presión	
CI/CO**	D5X-EP
	19 °F / 9 °F

Solo unidad en interiores, terminación de descongelamiento a presión\*\* 48 °F

\*\* Use una tabla de presión y temperatura para determinar las conversiones de PSIG.

Dimensiones mostradas en pulgadas y (mm).



Carga estimada ***	D5X-EP	
4 pies	1.9 lb	30 oz 0.9 kg
6 pies	2.8 lb	45 oz 1.3 kg
8 pies	3.7 lb	59 oz 1.7 kg
10 pies	4.7 lb	75 oz 2.1 kg
12 pies	5.1 lb	82 oz 2.3 kg

\*\*\* Este es un promedio para todos los tipos de refrigerantes. La carga de refrigerante real puede variar en aproximadamente media libra (8 oz/0.2 kg).

# Excel D5X-EP

## Lácteos / deli

### Datos eléctricos

			4 pies	6 pies	8 pies	10 pies	12 pies					
Número de ventiladores — 12 W			1	—	2	1	3					
Número de ventiladores — 7 W			—	2	—	2	—					
			Amperios					Vatios				
			4 pies	6 pies	8 pies	10 pies	12 pies	4 pies	6 pies	8 pies	10 pies	12 pies
<b>Ventiladores del evaporador</b>												
120 V	50/60 Hz	Economizador de energía estándar	0.30	0.38	0.60	0.68	0.90	18	28	36	46	54
230 V	50/60 Hz	Economizador de energía estándar	0.15	0.20	0.30	0.35	0.45	18	28	36	46	54
230 V	60 Hz	Para exportar	0.33	0.50	0.66	0.80	0.99	50	78	100	128	150
230 V	50 Hz	Para exportar	0.38	0.56	0.76	0.94	1.14	57	84	114	141	171
<b>Capacidad mínima en amperios del circuito</b>												
120 V	60 Hz	Economizador de energía estándar	0.50	0.58	0.80	0.88	1.10					
230 V	50/60 Hz	Economizador de energía estándar	0.35	0.40	0.50	0.55	0.65					
230 V	60 Hz	Para exportar	0.53	0.70	0.86	1.00	1.19					
230 V	50 Hz	Para exportar	0.58	0.76	0.96	1.14	1.34					
<b>Protección máxima de sobrecarga del circuito, 120 V</b>			<b>20</b>	<b>20</b>	<b>20</b>	<b>20</b>	<b>20</b>					
Protección máxima de sobrecarga del circuito 230, V			15	15	15	15	15					
			Amperios					Vatios				
<b>LÁMPARAS LED</b>			4 ft	6 ft	8 ft	10 ft	12 ft	4 ft	6 ft	8 ft	10 ft	12 ft
<b>EcoShine ULTRA para toldos</b>												
1 hilera EcoShine ULTRA para toldos			0.16	0.26	0.36	0.42	0.54	19	31	43	50	64
<b>EcoShine II para toldos</b>												
1 hilera EcoShine II			0.16	0.26	0.32	0.42	0.48	19	32	39	51	58
1 hilera EcoShine II HO			0.22	0.33	0.44	0.55	0.66	27	40	53	66	79
<b>EcoShine II para estantes</b>												
1 hilera para estantes			0.08	0.12	0.16	0.20	0.25	10	14	20	24	30
4 hileras para estantes			0.33	0.47	0.66	0.80	0.99	40	56	79	96	119
5 hileras para estantes			0.41	0.59	0.82	1.00	1.24	49	71	99	120	148
6 hileras para estantes			0.49	0.70	0.99	1.20	1.48	59	85	119	144	178
<b>Lámparas EcoShine II para rieles —1 hilera</b>			0.08	0.12	0.16	0.20	0.25	9.9	14	20	24	30
<b>Lámparas Estandar (T-8 fluorescentes)</b>			0.26	0.51	0.51	0.77	0.77	30	59	59	85	85
Cada hilera de lámparas de toldo, estante, o riel												

Total del circuito de lámparas de 120 V = Lámparas estándar + Total de lámparas opcionales + Lámparas opcionales para estantes

Total del circuito de lámparas LED de 120 V = Lámparas para toldos + Lámparas para estantes

Total del circuito de lámparas de 230 V = Multiplique el total del circuito de la lámpara 120 V por 0.52

## Datos del producto

<i>Cubo utilizable recomendado</i> <sup>1</sup> (pies <sup>3</sup> /pie)	9.39 pies <sup>3</sup> /pie (0.87 m <sup>3</sup> /m)
<i>Área de exhibición total AHRI</i> <sup>2</sup> (pies <sup>2</sup> /pie)	4.24 pies <sup>2</sup> /pie (1.29 m <sup>2</sup> /m)
<i>Área de estante</i> <sup>3</sup> (pies <sup>2</sup> /pie)	9.89 pies <sup>2</sup> /pie (3.02 m <sup>2</sup> /m)

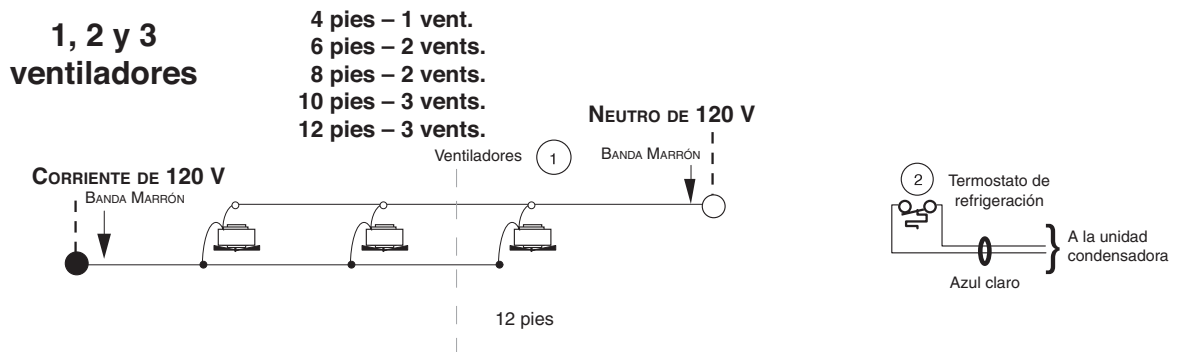
- <sup>1</sup> Volumen refrigerado AHRI menos estantes y otros espacios no utilizables: Volumen refrigerado/Unidad de longitud, pies<sup>3</sup>/pie [m<sup>3</sup>/m]
- <sup>2</sup> Calculada utilizando la metodología estándar AHRI 1200: Área de exhibición total, pies<sup>2</sup> [m<sup>2</sup>]/Unidad de longitud, pies [m]
- <sup>3</sup> El área de superficie del estante está formada por la plataforma inferior más el complemento del estante estándar, como se muestra en la *Guía de referencia de productos* de Hussmann. El complemento del estante estándar para este modelo tiene (4) hileras para estantes de 22 pulg.

### PESO DE ENVÍO ESTIMADO <sup>4</sup>

Gabinete	4 pies	6 pies	8 pies	10 pies	12 pies	Extremo sólido (cada uno)
<b>lb (kg)</b>	800 (363)	1000 (454)	1200 (544)	1300 (590)	1400 (635)	100 (45)

<sup>4</sup> Los pesos reales varían dependiendo de los kits opcionales incluidos.

## Cableado del ventilador Descongelamiento durante el apagado



Escanee el código QR para acceder a Diagramas de Cableado Fluorescente en su dispositivo móvil.





