

Certificación NSF

Este modelo de exhibidor se fabrica para cumplir con los requisitos del Estándar N° 7 de ANSI/NSF (National Sanitation Foundation) en cuanto a construcción, materiales y facilidad de limpieza.

Para pedir piezas o acceder a información adicional del producto por favor visite:

parts.hussmann.com

Llame sin cargo: 1.855.487.7778

Nos reservamos el derecho de cambiar o revisar las especificaciones y el diseño del producto en relación con cualquier característica de nuestros productos. Dichos cambios no dan derecho al comprador a cambios correspondientes, mejoras, agregados o reemplazos en el equipo comprado o enviado anteriormente.

Nota: Revisión P: Julio de 2019. Se actualizaron Las Lámparas y CaseshieldPTM.

Datasheet-Excel-D5X-HE-SP

Hoja de datos-Excel-D5X-HE-SP

Perspectivas de plano de ingeniería

DATOS FÍSICOS

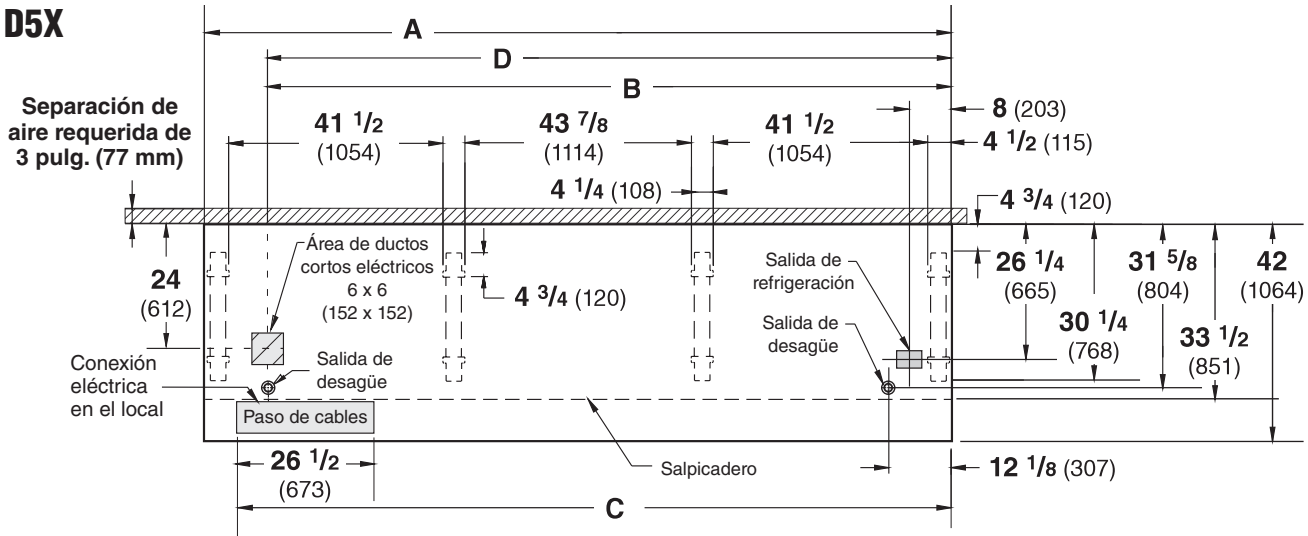
Tubo de goteo del exhibidor (pulg.)	1 1/4
Manguera de líquido del exhibidor (pulg.)	3/8
Manguera de succión del exhibidor (pulg.)	7/8

Lácteos / deli

09-2004

Dimensiones mostradas en pulgadas y (mm).

D5X



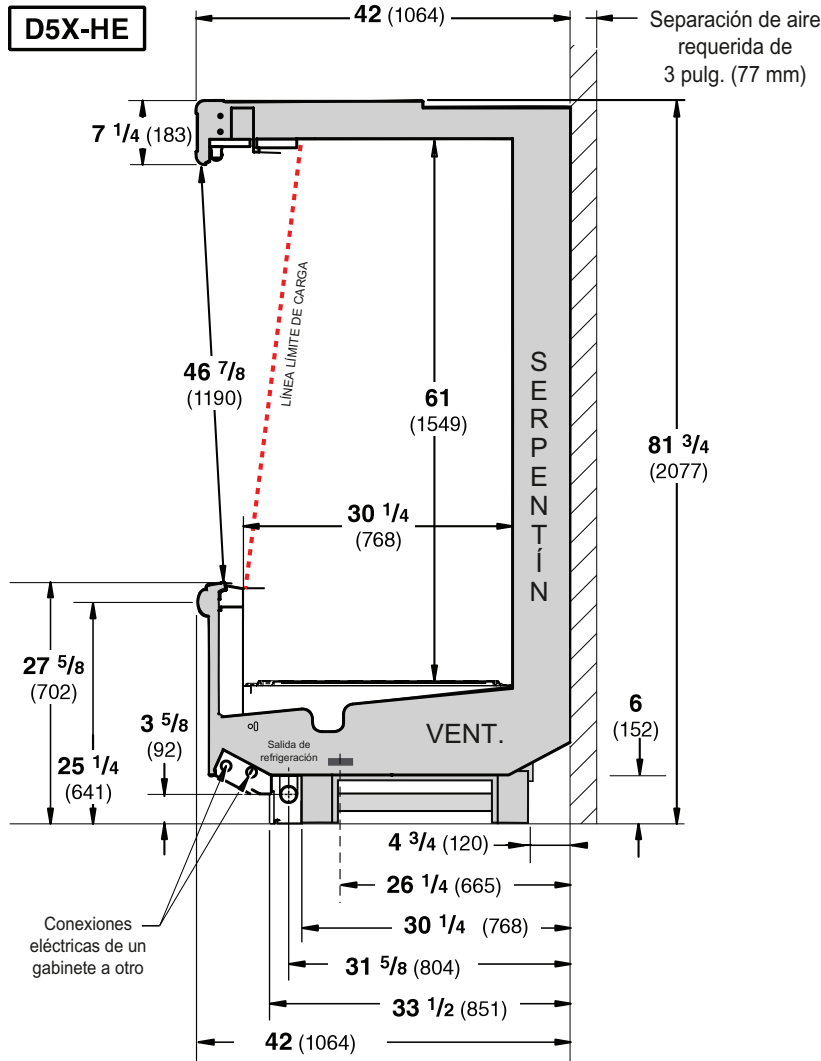
NOTA: Las conexiones eléctricas de un gabinete a otro se hacen FRENTE AL SALPICADERO.

FRENTE

General	8 pies	12 pies
(A) Longitud del gabinete <i>(sin extremos ni separadores)</i> <i>(Cada extremo y separador aislado agrega 1 1/2 pulg. (38 mm) a la agrupación de gabinetes.)</i> Dimensión máxima exterior desde la parte posterior a la parte delantera del gabinete <i>(incluye el tope)</i>	96 3/8 (2448)	144 1/2 (3670)
Parte posterior del gabinete al frente del salpicadero	42 (1064)	42 (1064)
Parte posterior del gabinete al borde exterior de la pata delantera	33 1/2 (851)	33 1/2 (851)
Distancia entre los bordes de las patas externas y las patas centrales	30 1/4 (768)	30 1/4 (768)
Distancia entre los bordes de las patas centrales	41 1/2 (1054)	41 1/2 (1054)
Distancia entre las patas delanteras y el salpicadero	N/A	43 7/8 (1114)
	2 3/4 (70)	2 3/4 (70)
Servicio eléctrico <input checked="" type="checkbox"/> <i>(Punto de conexión del cableado eléctrico en el local)</i>		
(B) Extremo derecho del gabinete al centro del área de ductos cortos Parte posterior del gabinete al centro del área de ductos cortos	84 1/4 (2140)	132 3/8 (3363)
Longitud del paso de cables eléctricos Paso de cables	24 (612)	24 (612)
(C) Extremo derecho del gabinete al extremo izquierdo del paso de cables	26 1/2 (673)	26 1/2 (673)
	90 1/8 (2289)	138 1/4 (3511)
Salidas de desagüe <i>(una en cada extremo)</i> <input checked="" type="checkbox"/>		
(D) Extremo derecho del gabinete al centro de la salida de desagüe izquierda	84 1/4 (2140)	132 3/8 (3363)
Extremo derecho del gabinete al centro de la salida de desagüe derecha	12 1/8 (307)	12 1/8 (307)
Parte posterior exterior del gabinete al centro de las salidas de desagüe	31 5/8 (804)	31 5/8 (804)
Tubo de goteo con cédula 40 de PVC	1 1/4 (32)	1 1/4 (32)
Salida de refrigeración <input checked="" type="checkbox"/>		
Parte posterior del gabinete al centro de la salida de refrigeración	26 1/4 (665)	26 1/4 (665)
Extremo derecho del gabinete al centro de la salida de refrigeración	8 (203)	8 (203)

Excel D5X-HE
Lácteos / deli

Dimensiones mostradas en pulgadas y (mm).



Carga estimada ***		D5X-HE	
8 pies	2.7 lb	43 oz	1.2 kg
12 pies	3.9 lb	62 oz	1.8 kg

*** Este es un promedio para todos los tipos de refrigerantes. La carga de refrigerante real puede variar en aproximadamente media libra (8 oz/0.2 kg).

DATOS DE REFRIGERACIÓN

Nota: Estos datos se basan en tiendas cuya temperatura y humedad no excedan los 75 °F y una H.R. del 55%.

	D5X-HE§
Aire de descarga °F	32
Evaporador °F	24
Dimensionamiento de la unidad °F	22

§ Se muestra la temperatura promedio del evaporador. Use el punto de rocío para refrigerantes de alto nivel de deslizamiento para dimensionamiento de la unidad. Tome cuidado para usar el nivel del punto de rocío en las tablas PT para medir y ajustar el recalentamiento. Ajuste la presión del evaporador como sea necesario para mantener la temperatura del aire de descarga que se muestra.

Btu/h/pie† — Estantes sin iluminación‡‡

D5X-HE	Paralelo	Convencional
SIN ILUM.	1253	1338
COLGADOR*	1373	1458

* Estantes con colgadores Hussmann (solamente deli).

† Añada 10 Btu/h/pie *por hilera para estantes* para las lámparas LED.

Añada 20 Btu/h/pie *por hilera para estantes* para las lámparas fluorescentes. Reducir la carga de refrigeración por 15%, si se ha adaptado con CaseShieldPTM.

DATOS DE DESCONGELAMIENTO

Frecuencia H	6
Agua de descongelamiento	10.5
(libras/pie/día)	
(± 15% basado en la configuración de los gabinetes y el aprovisionamiento del producto.)	

APAGADO	D5X-HE
Temp. Term. °F	48
Protección contra fallos (minutos)	35

ELÉCTRICO O GAS No se recomienda

Termostato de descongelamiento estándar
Cierre al elevarse: cierra, 48 °F — abre, 33 °F

CONTROLES CONVENCIONALES

Control de contraflujo de baja presión	
CI/CO**	D5X-HE
	17 °F / 7 °F

Solo unidad en interiores, terminación de descongelamiento a presión** 48 °F

** Use una tabla de presión y temperatura para determinar las conversiones de PSIG.

Excel D5X-HE

Lácteos / deli

Datos eléctricos

	8 pies	12 pies		
Número de ventiladores — 12 W	2	3		
	Amperios		Vatios	
Ventilador del evaporador	8 pies	12 pies	8 pies	12 pies
120V 50/60Hz Economizador de energía estándar	0.60	0.90	36	54
230V 50/60Hz Economizador de energía estándar	0.30	0.45	36	54
230 V 60 Hz P/exportar	0.66	0.99	100	150
230 V 50Hz P/exportar	0.76	1.14	114	171
Capacidad mínima en amperios del circuito				
120V 50/60 Hz Economizador de energía estándar	0.80	1.10		
230V 50/60 Hz Economizador de energía estándar	0.50	0.65		
230 V 60 Hz P/exportar	0.86	1.19		
230 V 50Hz P/exportar	0.96	1.34		
Protección máxima de sobrecarga del circuito, 120 V	20	20		
Protección máxima de sobrecarga del circuito, 230 V	15	15		
	Amperios		Vatios	
LÁMPARAS LED	8 pies	12 pies	8 pies	12 pies
EcoShine ULTRA para toldos				
1 hilera EcoShine ULTRA para toldos	0.36	0.54	43	64
EcoShine II para toldos				
1 hilera EcoShine II	0.32	0.48	39	58
1 hilera EcoShine II HO	0.44	0.66	53	79
EcoShine II para estantes				
1 hilera para estantes	0.16	0.25	20	30
4 hileras para estantes	0.66	0.99	79	119
5 hileras para estantes	0.82	1.24	99	148
6 hileras para estantes	0.99	1.48	119	178
Lámparas EcoShine II para rieles —1 hilera	0.16	0.25	20	30
Lámparas Estandard (T-8 fluorescentes) 1 hilera de toldos				
Cada hilera de lámparas de toldo, estante, o riel	0.51	0.77	59	85

Total del circuito de lámparas de 120 V = Lámparas estándar + Total de lámparas opcionales + Lámparas opcionales para estantes

Total del circuito de lámparas LED de 120 V = Lámparas para toldos + Lámparas para estantes

Total del circuito de lámparas de 230 V = Multiplique el total del circuito de la lámpara 120 V por 0.52

Datos del producto

<i>Cubo utilizable recomendado</i> ¹ (pies ³ /pie)	9.39 pies ³ /pie (0.87 m ³ /m)
<i>Área de exhibición total AHRI</i> ² (pies ² /pie)	3.91 pies ² /pie (1.19 m ² /m)
<i>Área de estante</i> ³ (pies ² /pie)	9.89 pies ² /pie (3.02 m ² /m)

¹ Volumen refrigerado AHRI menos estantes y otros espacios no utilizables: Volumen refrigerado/Unidad de longitud, pies³/pie [m³/m]

² Calculada utilizando la metodología estándar AHRI 1200: Área de exhibición total, pies² [m²]/Unidad de longitud, pies [m]

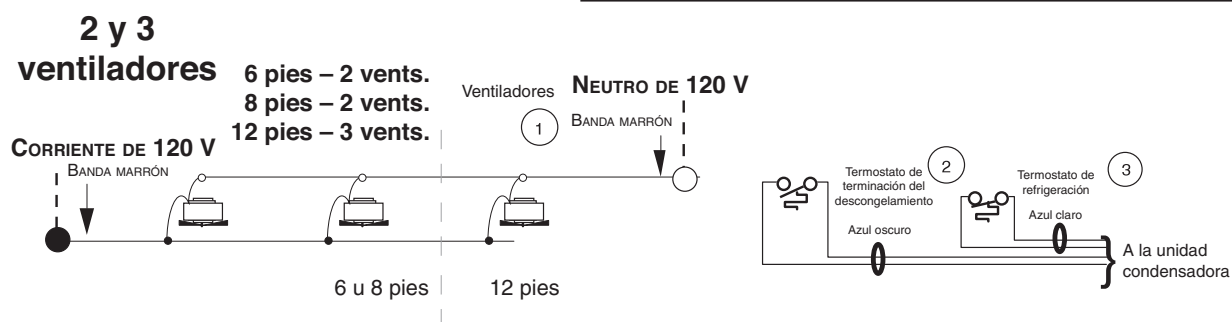
³ El área de superficie del estante está formada por la plataforma inferior más el complemento del estante estándar, como se muestra en la *Guía de referencia de productos* de Hussmann. El complemento del estante estándar para este modelo tiene (4) hileras para estantes de 22 pulg.

PESO DE ENVÍO ESTIMADO ⁴

Gabinete	PESO DE ENVÍO ESTIMADO ⁴		Extremo sólido
	8 pies	12 pies	(cada uno)
lb (kg)	1200 (544)	1400 (635)	100 (45)

⁴ Los pesos reales varían dependiendo de los kits opcionales incluidos.

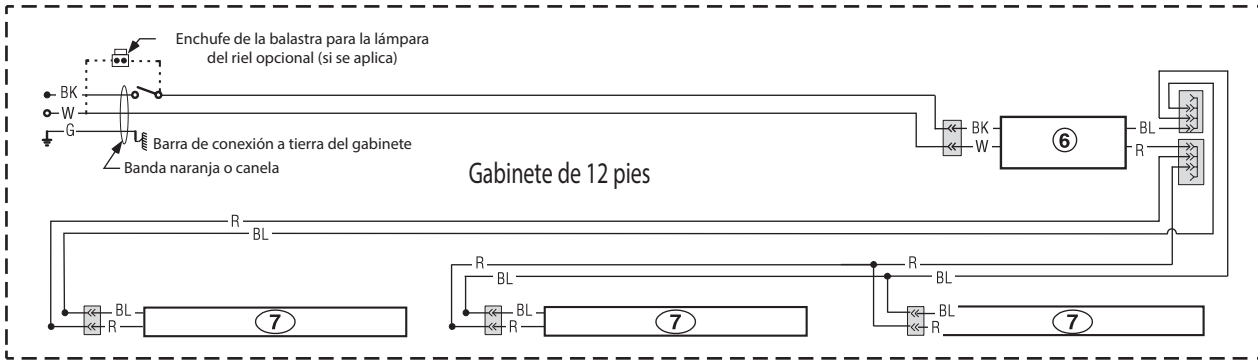
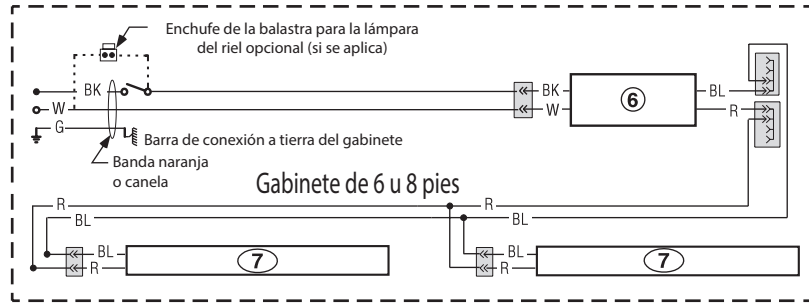
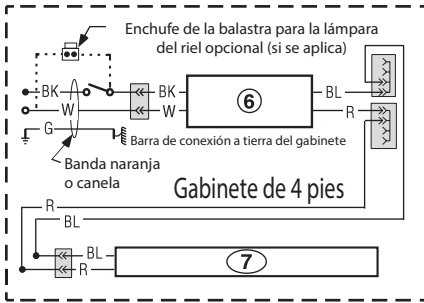
Cableado del ventilador Descongelamiento durante el apagado



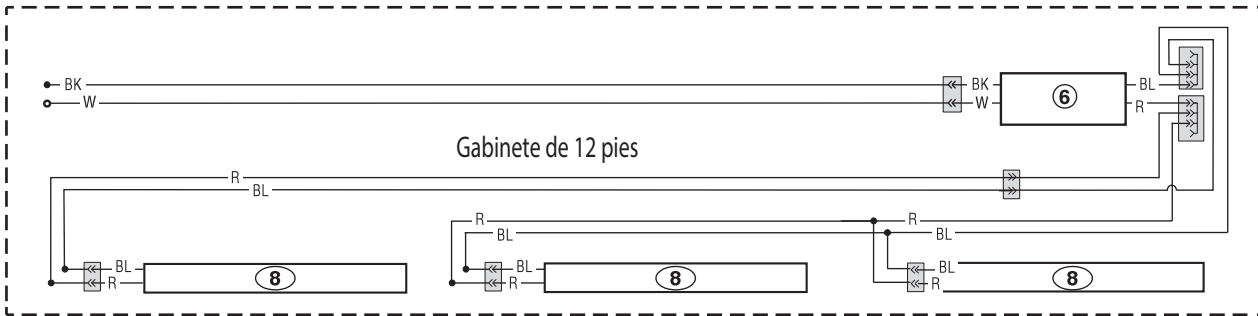
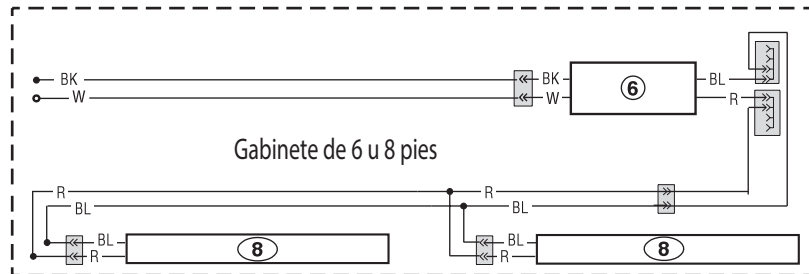
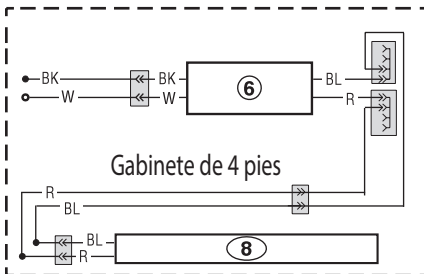
Escanee el código QR para acceder a Diagramas de Cableado Fluorescente en su dispositivo móvil.

Circuitos de lámparas LED para rieles y para toldos

Lámparas LED para toldos - 1 hilera



Lámparas LED para rieles - 1 hilera



ADVERTENCIA

Todos los componentes deberán tener una conexión a tierra mecánica y el exhibidor deberá estar conectado a tierra.

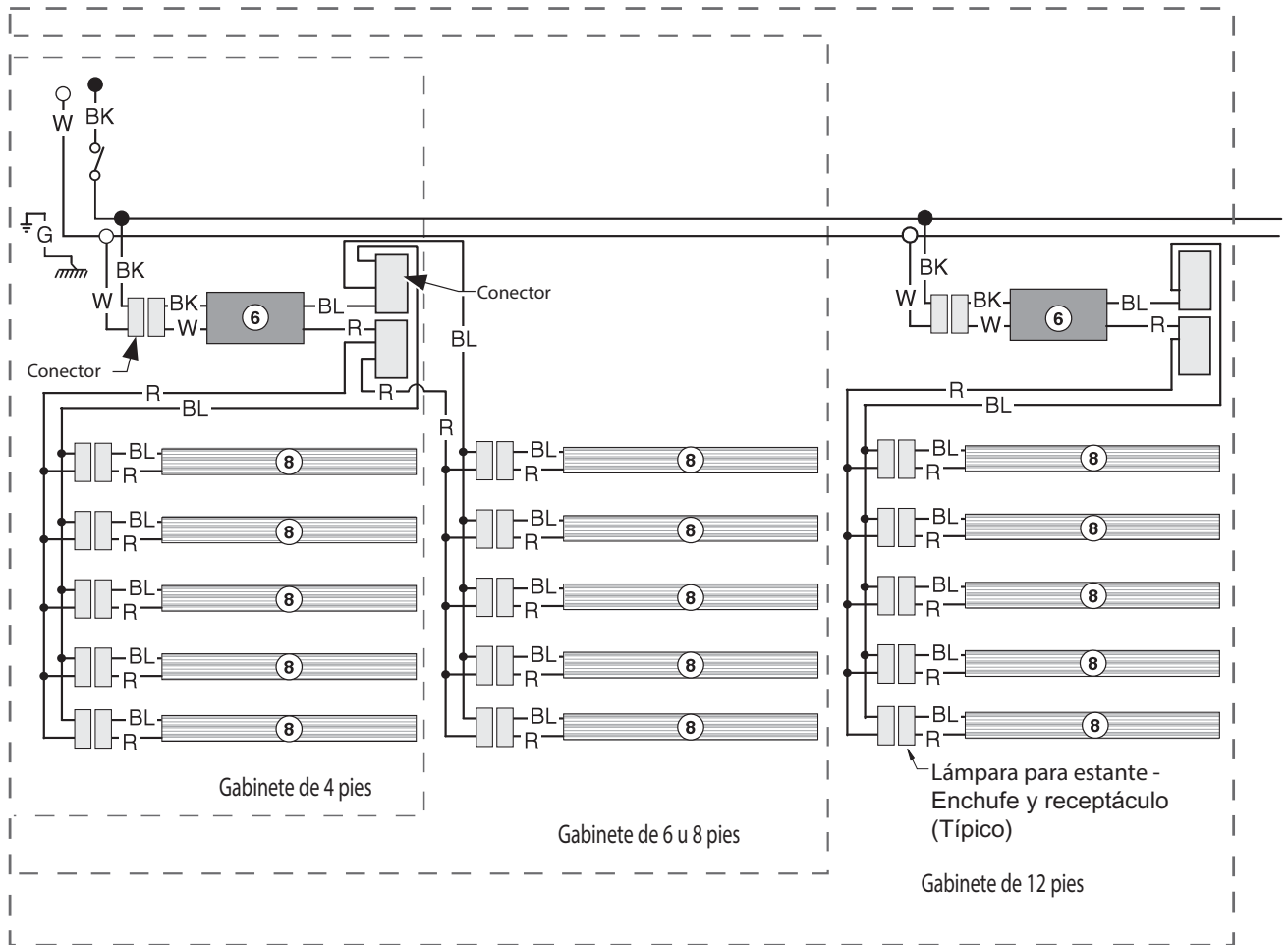
NÚMEROS EN CÍRCULO = NÚMEROS DEL ARTÍCULO DE LA LISTA DE PIEZAS

R = Rojo Y = Amarillo G = Verde BL = Azul BK = Negro W = Blanco

● = CORRIENTE DE 120 V ○ = NEUTRO DE 120 V ⊥ = CONEXIÓN A TIERRA LOCAL ⏏ = CONEXIÓN A TIERRA DEL GABINETE

Lámparas para estantes opcionales Lámparas LED

Arnés para estante y circuitos de lámparas LED para 4 o 5 hileras para estantes



ADVERTENCIA

Todos los componentes deberán tener una conexión a tierra mecánica y el exhibidor deberá estar conectado a tierra.

NÚMEROS EN CÍRCULO = NÚMEROS DEL ARTÍCULO DE LA LISTA DE PIEZAS

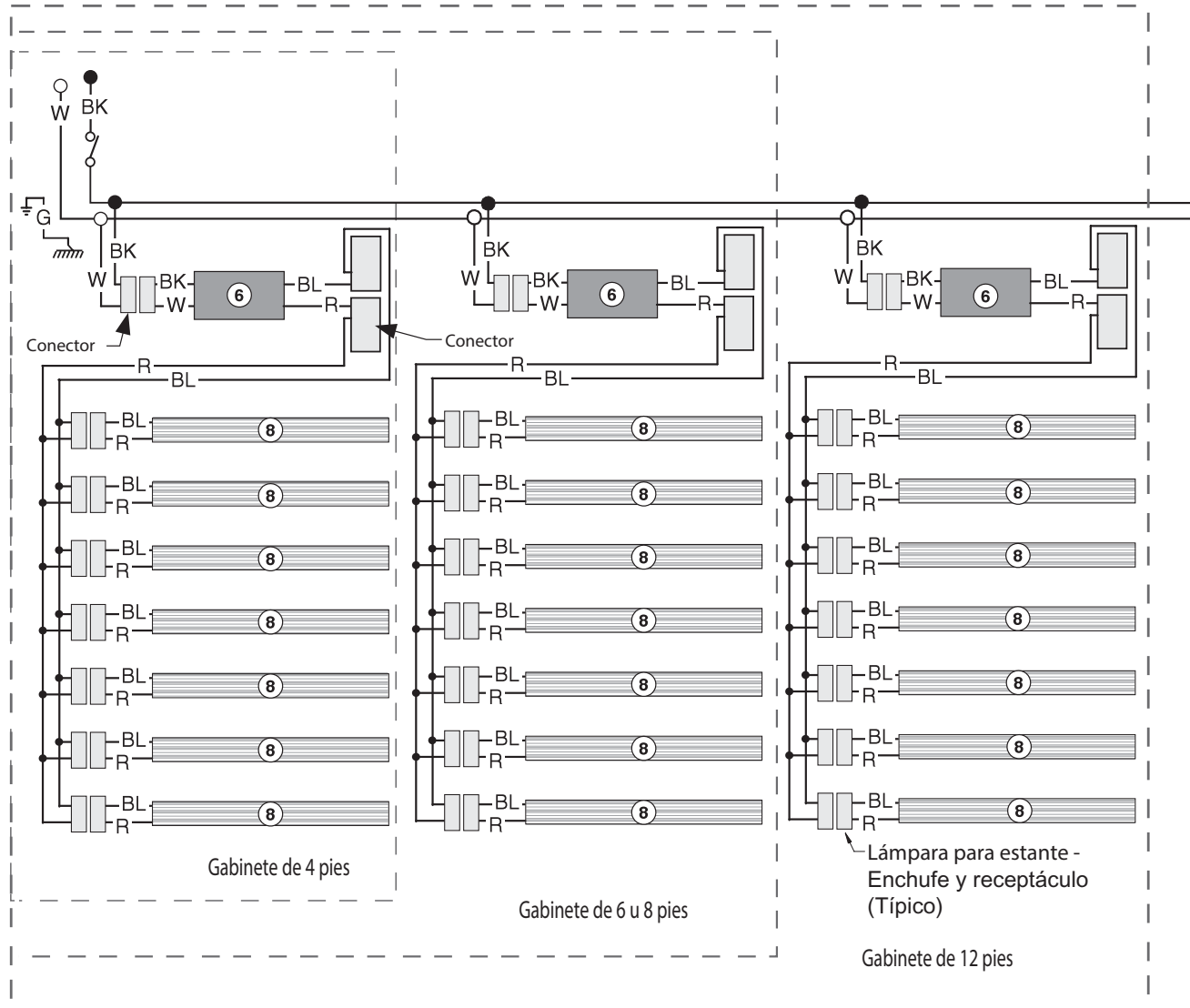
R = Rojo G = Verde BL = Azul BK = Negro W = Blanco

● = CORRIENTE DE 80 V ○ = NEUTRO DE 80 V ⊥ = CONEXIÓN A TIERRA LOCAL $\overline{\overline{\overline{\quad}}}$ = CONEXIÓN A TIERRA DEL GABINETE

Lámparas para estantes opcionales

Lámparas LED

Arnés para estante y circuitos de lámparas LED para 6 o 7 hileras para estantes



ADVERTENCIA

Todos los componentes deberán tener una conexión a tierra mecánica y el exhibidor deberá estar conectado a tierra.

NÚMEROS EN CÍRCULO = NÚMEROS DEL ARTÍCULO DE LA LISTA DE PIEZAS

R = Rojo G = Verde BL = Azul BK = Negro W = Blanco

● = CORRIENTE DE 80 V ○ = NEUTRO DE 80 V ⊥ = CONEXIÓN A TIERRA LOCAL ||||| = CONEXIÓN A TIERRA DEL GABINETE