

HUSSMANN[®] Excel



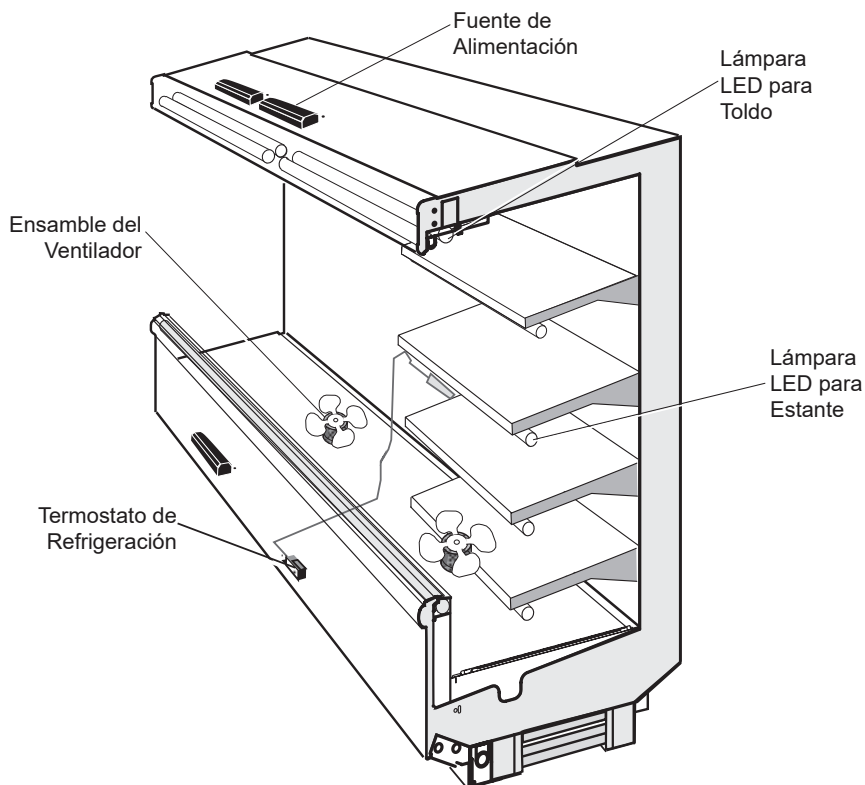
D5X-HEP

Hoja de datos técnicos

N/P 0533187_Q

Certificado por la NSF[®]

Julio de 2019



Certificación NSF

Este modelo de exhibidor se fabrica para cumplir con los requisitos del Estándar N° 7 de ANSI/NSF (National Sanitation Foundation) en cuanto a construcción, materiales y facilidad de limpieza.

Para pedir piezas o acceder a información adicional del producto por favor visite:

parts.hussmann.com

Llame sin cargo: 1.855.487.7778

Nos reservamos el derecho de cambiar o revisar las especificaciones y el diseño del producto en relación con cualquier característica de nuestros productos. Dichos cambios no dan derecho al comprador a cambios correspondientes, mejoras, agregados o reemplazos en el equipo comprado o enviado anteriormente.

Nota: Revisión Q: Julio de 2019. Se actualizaron Las Lámparas y CaseshieldPTM.

Data sheet-Excel-D5X-HEP-SP

Hoja de datos-Excel-D5X-HEP-SP

©2019 HUSSMANN CORPORATION • BRIDGETON, MO 63044-2483 U.S.A.
EE.UU. Y CANADÁ 1-800-922-1919 • MÉXICO 1-800-890-2900 • WWW.HUSSMANN.COM

Inglés N/P 0463871

Perspectivas de plano de ingeniería

DATOS FÍSICOS

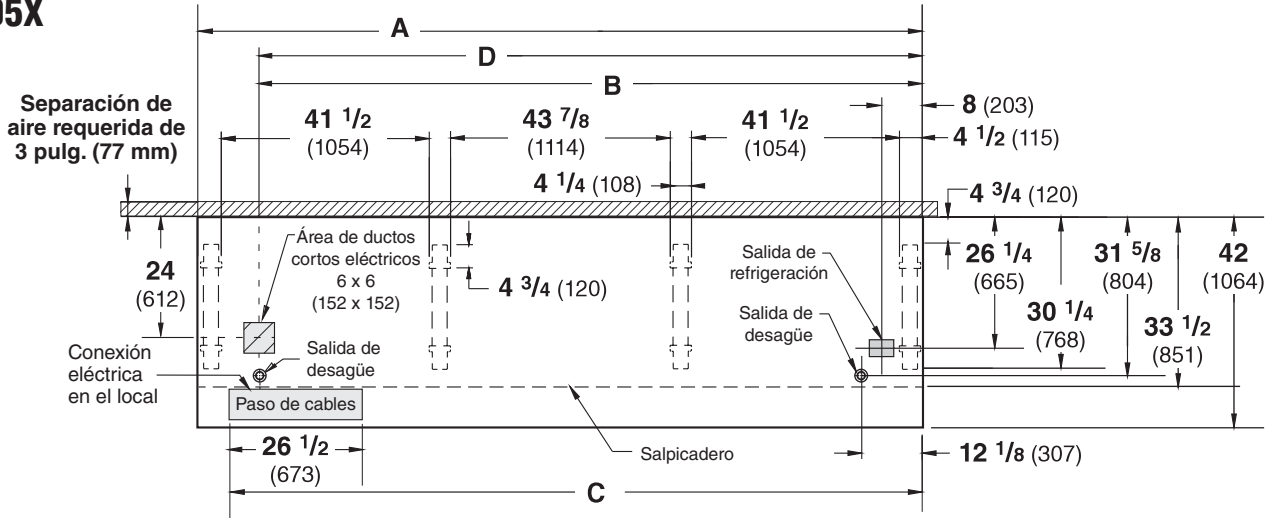
Tubo de goteo del exhibidor (pulg.)	1 1/4
Manguera de líquido del exhibidor (pulg.)	3/8
Manguera de succión del exhibidor (pulg.)	7/8

Lácteos y deli

10-2004

Dimensiones mostradas en pulgadas y (mm).

D5X



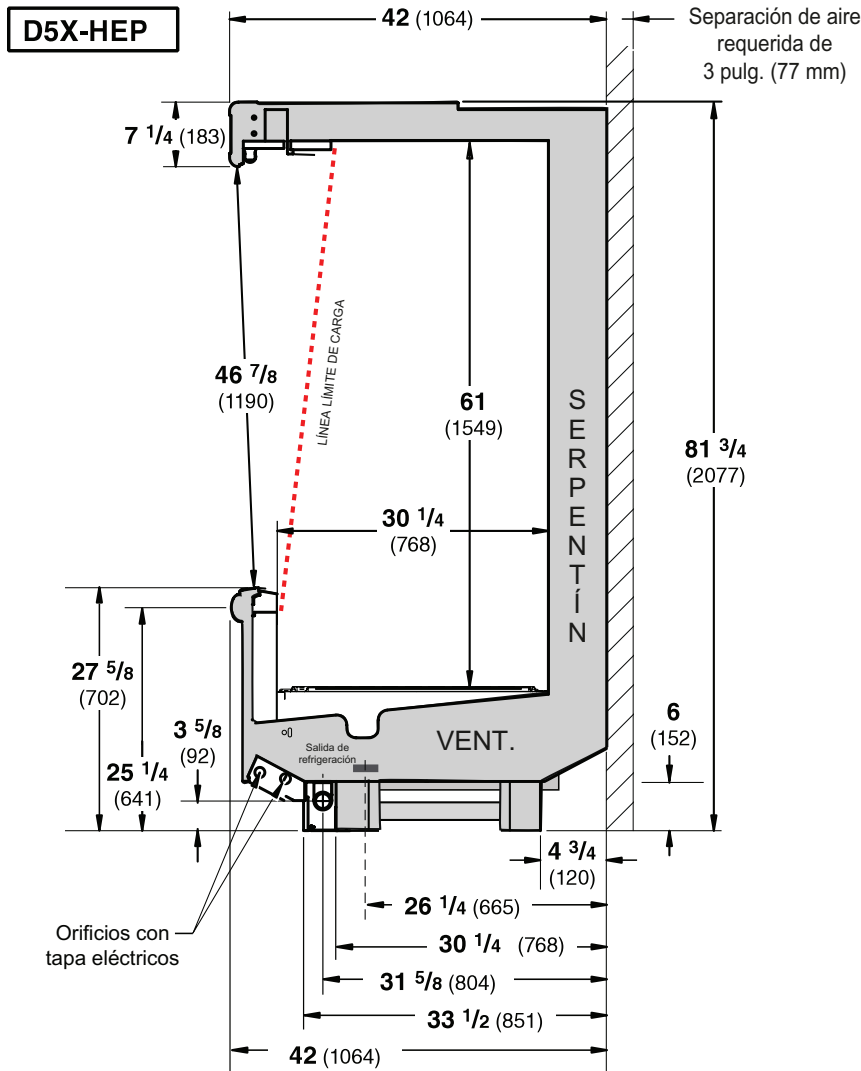
NOTA: Las conexiones eléctricas de un gabinete a otro se hacen FRENTE AL SALPICADERO.

FRENTE

General	8 pies	12 pies
(A) Longitud del gabinete (<i>sin extremos ni separadores</i>) (Cada extremo y separador aislado agrega 1 1/2 pulg. (38 mm) a la agrupación de gabinetes.) Dimensión máxima exterior desde la parte posterior a la parte delantera del gabinete (<i>incluye el tope</i>)	96 3/8 (2448)	144 1/2 (3670)
Parte posterior del gabinete al frente del salpicadero	42 (1064)	42 (1064)
Parte posterior del gabinete al borde exterior de la pata delantera	33 1/2 (851)	33 1/2 (851)
Distancia entre los bordes de las patas externas y las patas centrales	30 1/4 (768)	30 1/4 (768)
Distancia entre los bordes de las patas centrales	41 1/2 (1054)	41 1/2 (1054)
Distancia entre las patas delanteras y el salpicadero	N/A	43 7/8 (1114)
	2 3/4 (70)	2 3/4 (70)
Servicio eléctrico <input checked="" type="checkbox"/> (<i>Punto de conexión del cableado eléctrico en el local</i>)		
(B) Extremo derecho del gabinete al centro del área de ductos cortos Parte posterior del gabinete al centro del área de ductos cortos Longitud del paso de cables eléctricos Paso de cables	84 1/4 (2140)	132 3/8 (3363)
	24 (612)	24 (612)
	26 1/2 (673)	26 1/2 (673)
(C) Extremo derecho del gabinete al extremo izquierdo del paso de cables	90 1/8 (2289)	138 1/4 (3511)
Salidas de desagüe <input checked="" type="checkbox"/> (<i>una en cada extremo</i>)		
(D) Extremo derecho del gabinete al centro de la salida de desagüe izquierda	84 1/4 (2140)	132 3/8 (3363)
Extremo derecho del gabinete al centro de la salida de desagüe derecha	12 1/8 (307)	12 1/8 (307)
Parte posterior exterior del gabinete al centro de las salidas de desagüe	31 5/8 (804)	31 5/8 (804)
Tubo de goteo con cédula 40 de PVC	1 1/4 (32)	1 1/4 (32)
Salida de refrigeración <input checked="" type="checkbox"/>		
Parte posterior del gabinete al centro de la salida de refrigeración	26 1/4 (665)	26 1/4 (665)
Extremo derecho del gabinete al centro de la salida de refrigeración	8 (203)	8 (203)

Excel D5X-HEP
Lácteos / deli

Dimensiones mostradas en pulgadas y (mm).



Carga estimada ***		D5X-HEP	
8 pies	3.7 lb	59 oz	1.7 kg
12 pies	5.1 lb	82 oz	2.3 kg

*** Este es un promedio para todos los tipos de refrigerantes. La carga real de refrigerante puede variar en aproximadamente media libra (8 oz/0.2 kg).

DATOS DE REFRIGERACIÓN

Nota: Estos datos se basan en tiendas cuya temperatura y humedad no excedan los 75 °F y una H.R. del 55%.

D5X-HEP§	SIN ILUM.	CON ILUM.	COLGADOR*
Aire de descarga °F	32	30	30
Evaporador °F	28	26	26
Dimensionamiento de la unidad °F	26	24	24

§ Se muestra la temperatura promedio del evaporador. Use el punto de rocío para refrigerantes de alto nivel de deslizamiento para dimensionamiento de la unidad. Tome cuidado para usar el nivel del punto de rocío en las tablas PT para medir y ajustar el recalentamiento. Ajuste la presión del evaporador como sea necesario para mantener la temperatura del aire de descarga que se muestra.

Btu/h/pie — Estantes sin iluminación†

D5X-HEP	Paralelo	Convencional
SIN ILUM.	1138	1203
COLGADOR*	1288	1353

* Estantes con colgadores Husmann (solamente deli).

† Añada 10 Btu/h/pie *por hilera para estantes* para las lámparas LED.

Añada 20 Btu/h/pie *por hilera para estantes* para las lámparas fluorescentes. Reducir la carga de refrigeración por 15%, si se ha adaptado con CaseShieldPTM.

DATOS DE DESCONGELAMIENTO

Frecuencia H 12
 Agua de descongelamiento (libras/pie/día) 10.5
 (± 15% basado en la configuración de los gabinetes y el aprovisionamiento del producto.)

APAGADO	D5X-HEP
Temp. Term. °F	48
Protección contra fallos (minutos)	40

ELÉCTRICO O GAS No se recomienda

Termostato de descongelamiento estándar

Cierre al elevarse: cierra, 48 °F — abre, 33 °F

CONTROLES CONVENCIONALES

Control de contraflujo de baja presión

CI/CO**	D5X-HEP
	19 °F / 9 °F

Solo unidad en interiores, terminación de descongelamiento a presión**

48 °F

** Use una tabla de presión y temperatura para determinar las conversiones de PSIG.

Excel D5X-HEP

Lácteos / deli

Datos eléctricos

			8 pies	12 pies		
Número de ventiladores — 12 W			2	3		
			Amperios		Vatios	
			8 pies	12 pies	8 pies	12 pies
Ventilador del evaporador						
120 V	50/60 Hz	Economizador de energía estándar	0.60	0.90	36	54
230 V	50/60 Hz	Economizador de energía estándar	0.30	0.45	36	54
230 V	60 Hz	Para exportar	0.66	0.99	100	150
230 V	50 Hz	Para exportar	0.76	1.14	114	171
Capacidad mínima en amperios del circuito						
120 V	50/60 Hz	Economizador de energía estándar	0.80	1.10		
230 V	50/60 Hz	Economizador de energía estándar	0.50	0.65		
230 V	60 Hz	Para exportar	0.86	1.19		
230 V	50 Hz	Para exportar	0.96	1.34		
Protección máxima de sobrecarga del circuito, 120 V			20	20		
Protección máxima de sobrecarga del circuito, 230 V			15	15		
			Amperios		Vatios	
			8 pies	12 pies	8 pies	12 pies
LÁMPARAS LED						
EcoShine ULTRA para toldos						
1 hilera EcoShine ULTRA para toldos			0.36	0.54	43	64
EcoShine II para toldos						
1 hilera EcoShine II			0.32	0.48	39	58
1 hilera EcoShine II HO			0.44	0.66	53	79
EcoShine II para estantes						
1 hilera para estantes			0.16	0.25	20	30
4 hileras para estantes			0.66	0.99	79	119
5 hileras para estantes			0.82	1.24	99	148
6 hileras para estantes			0.99	1.48	119	178
Lámparas EcoShine II para rieles —1 hilera			0.16	0.25	20	30
Lámparas Estandar (T-8 fluorescentes) 1 hilera de toldos						
Cada hilera de lámparas de toldo, estante, o riel			0.51	0.77	59	85

Total del circuito de lámparas de 120 V = Lámparas estándar + Total de lámparas opcionales + Lámparas opcionales para estantes

Total del circuito de lámparas LED de 120 V = Lámparas para toldos + Lámparas para estantes

Total del circuito de lámparas de 230 V = Multiplique el total del circuito de la lámpara 120 V por 0.52

Datos del producto

<i>Cubo utilizable recomendado</i> ¹ (pies ³ /pie)	9.39 pies ³ /pie (0.87 m ³ /m)
<i>Área de exhibición total AHRI</i> ² (pies ² /pie)	3.91 pies ² /pie (1.19 m ² /m)
<i>Área de estante</i> ³ (pies ² /pie)	9.89 pies ² /pie (3.02 m ² /m)

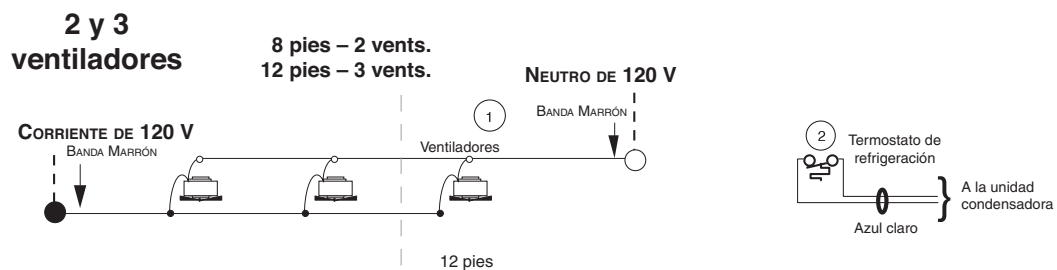
- ¹ Volumen refrigerado AHRI menos estantes y otros espacios no utilizables: Volumen refrigerado/Unidad de longitud, pies³/pie [m³/m]
- ² Calculada utilizando la metodología estándar AHRI 1200: Área de exhibición total, pies² [m²]/Unidad de longitud, pies [m]
- ³ El área de superficie del estante está formada por la plataforma inferior más el complemento del estante estándar, como se muestra en la *Guía de referencia de productos* de Hussmann. El complemento del estante estándar para este modelo tiene (4) hileras para estantes de 22 pulg.

PESO DE ENVÍO ESTIMADO ⁴

Gabinete	8 pies	12 pies	Extremo sólido (cada uno)
lb (kg)	1200 (544)	1400 (635)	100 (45)

⁴ Los pesos reales varían dependiendo de los kits opcionales incluido.

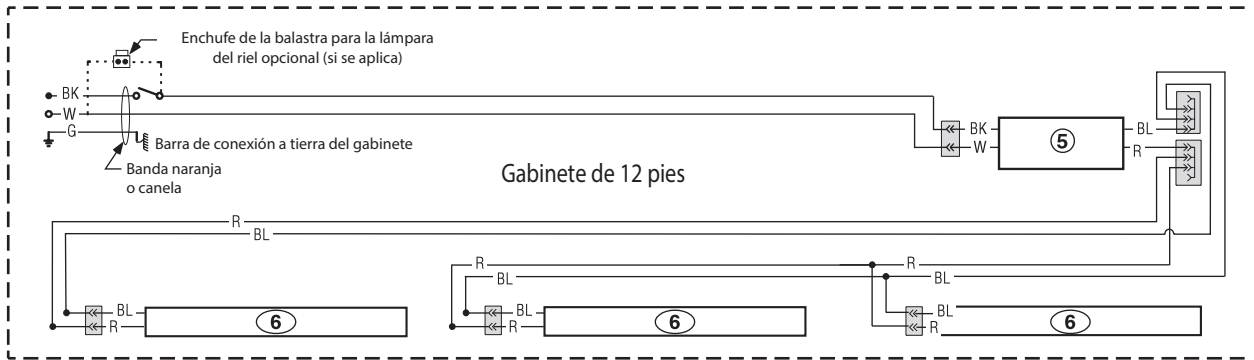
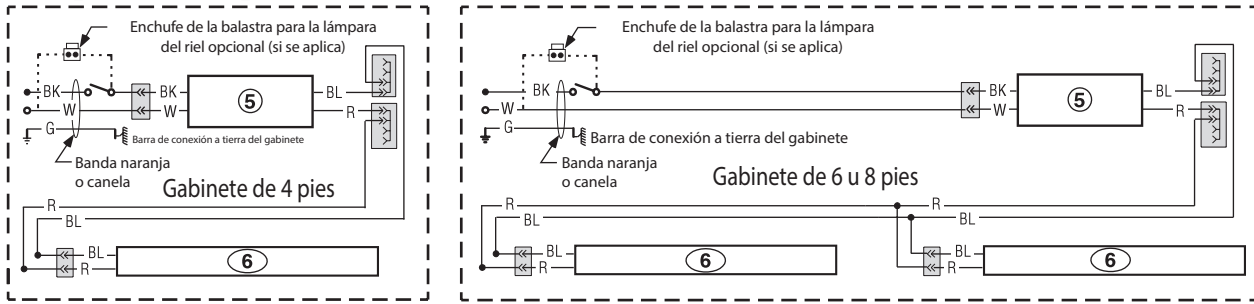
Cableado del ventilador Descongelamiento durante el apagado



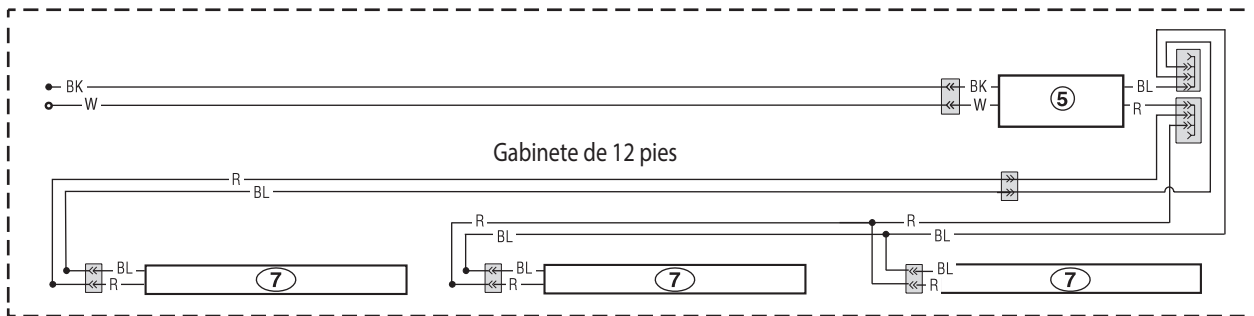
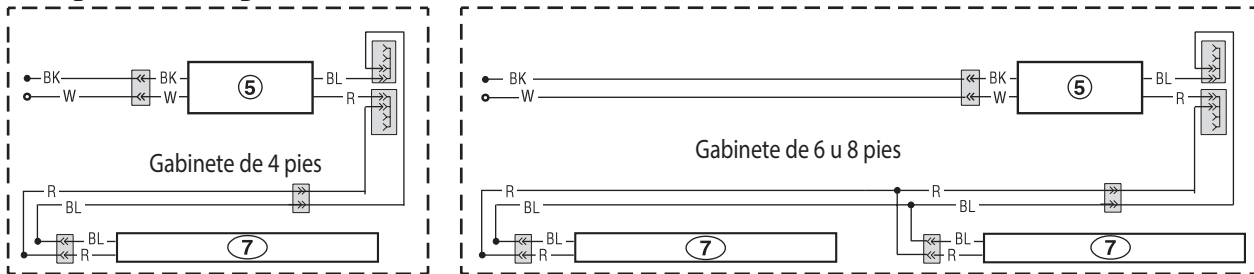
Escanee el código QR para acceder a Diagramas de Cableado Fluorescente en su dispositivo móvil.

Circuitos de lámparas LED para rieles y para toldos

Lámparas LED para toldos - 1 hilera



Lámparas LED para rieles - 1 hilera



ADVERTENCIA

Todos los componentes deberán tener una conexión a tierra mecánica y el exhibidor deberá estar conectado a tierra.

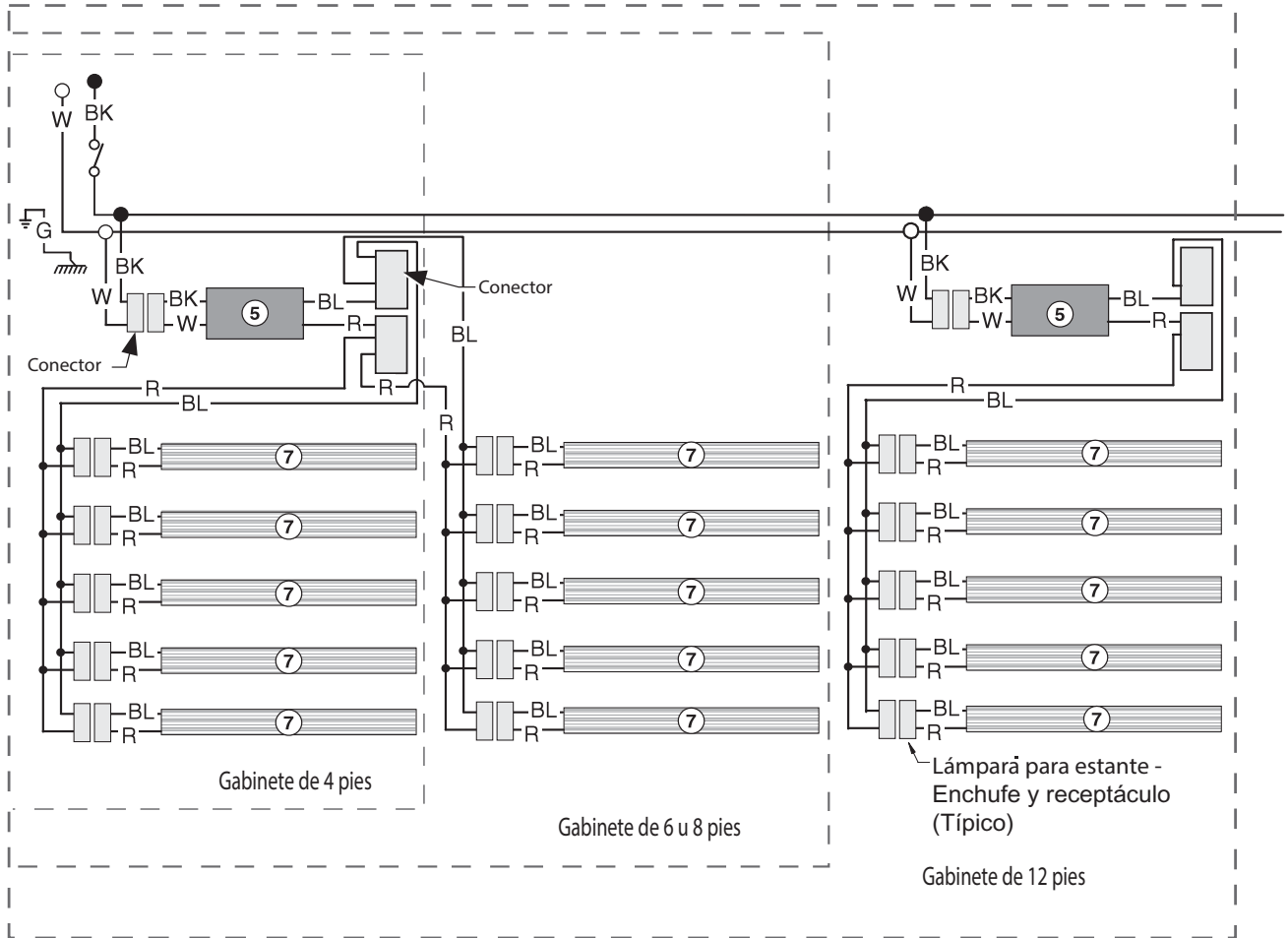
NÚMEROS EN CÍRCULO = NÚMEROS DEL ARTÍCULO DE LA LISTA DE PIEZAS

R = Rojo Y = Amarillo G = Verde BL = Azul BK = Negro W = Blanco

● = CORRIENTE DE 120 V ○ = NEUTRO DE 120 V ⊥ = CONEXIÓN A TIERRA LOCAL ≡ ≡ ≡ = CONEXIÓN A TIERRA DEL GABINETE

Lámparas para estantes opcionales Lámparas LED

Arnés para estante y circuitos de lámparas LED para 4 o 5 hileras para estantes



ADVERTENCIA

Todos los componentes deberán tener una conexión a tierra mecánica y el exhibidor deberá estar conectado a tierra.

NÚMEROS EN CÍRCULO = NÚMEROS DEL ARTÍCULO DE LA LISTA DE PIEZAS

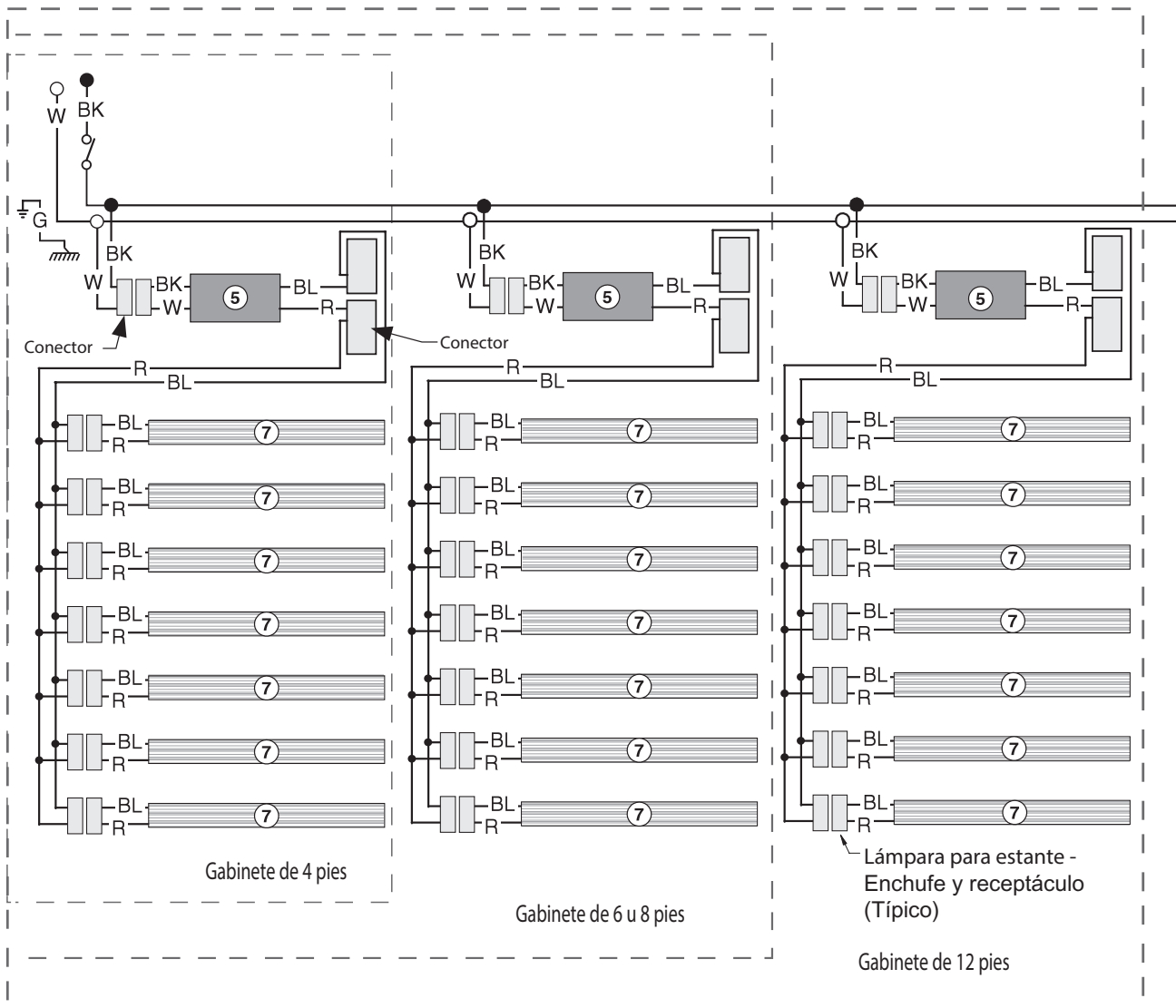
R = Rojo G = Verde BL = Azul BK = Negro W = Blanco

● = CORRIENTE DE 70 V ○ = NEUTRO DE 70 V ⊥ = CONEXIÓN A TIERRA LOCAL $\overline{\text{mm}}$ = CONEXIÓN A TIERRA DEL GABINETE

Lámparas para estantes opcionales

Lámparas LED

Arnés para estante y circuitos de lámparas LED para 6 o 7 hileras para estantes



ADVERTENCIA

Todos los componentes deberán tener una conexión a tierra mecánica y el exhibidor deberá estar conectado a tierra.

NÚMEROS EN CÍRCULO = NÚMEROS DEL ARTÍCULO DE LA LISTA DE PIEZAS

R = Rojo G = Verde BL = Azul BK = Negro W = Blanco

● = CORRIENTE DE 120 V ○ = NEUTRO DE 120 V ⊥ = CONEXIÓN A TIERRA LOCAL ⚡ = CONEXIÓN A TIERRA DEL GABINETE