

Certificación NSF

Este modelo de exhibidor se fabrica para cumplir con los requisitos del Estándar N° 7 de ANSI/ NSF (National Sanitation Foundation) en cuanto a construcción, materiales y facilidad de limpieza.

Para pedir piezas o acceder a información adicional del producto por favor visite:
parts.husmann.com
Llame sin cargo: 1.855.487.7778

Nos reservamos el derecho de cambiar o revisar las especificaciones y el diseño del producto en relación con cualquier característica de nuestros productos. Dichos cambios no dan derecho al comprador a cambios correspondientes, mejoras, agregados o reemplazos en el equipo comprado o enviado anteriormente.

Nota: Revisión P: Julio de 2019. Se actualizaron Las Lámparas y CaseshieldPTM.

Data sheet-Excel-D5X-LE-SP
Hoja de datos-Excel-D5X-LE-SP

Perspectivas de plano de ingeniería

DATOS FÍSICOS

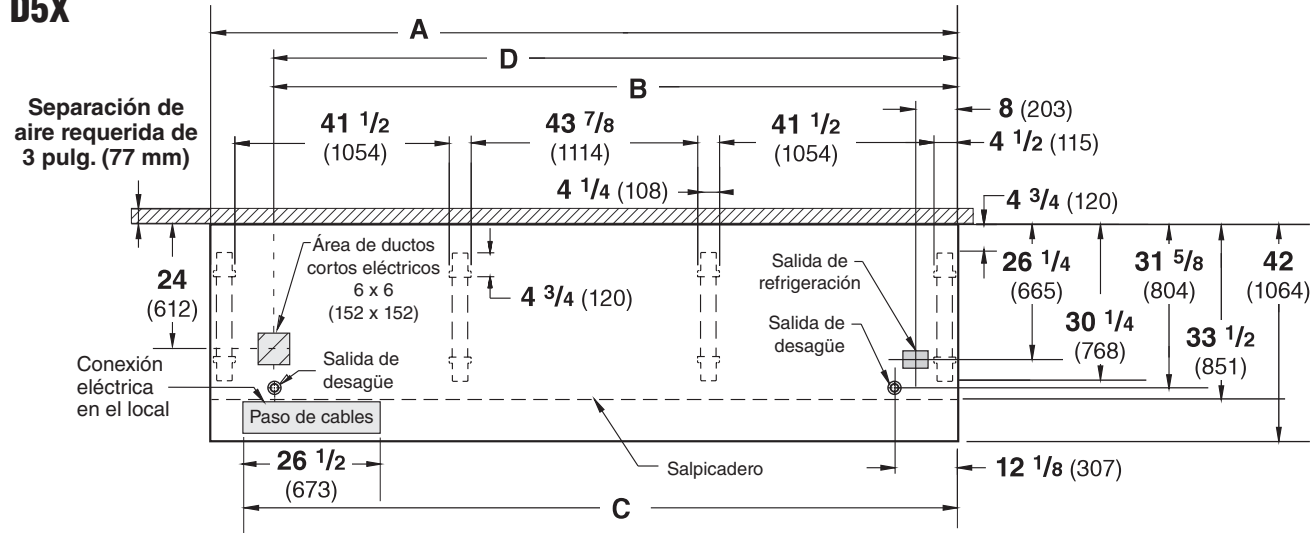
Tubo de goteo del exhibidor (pulg.)	1 1/4
Manguera de líquido del exhibidor (pulg.)	3/8
Manguera de succión del exhibidor (pulg.)	7/8

Lácteos / deli

09-2004

Dimensiones mostradas en pulgadas y (mm).

D5X



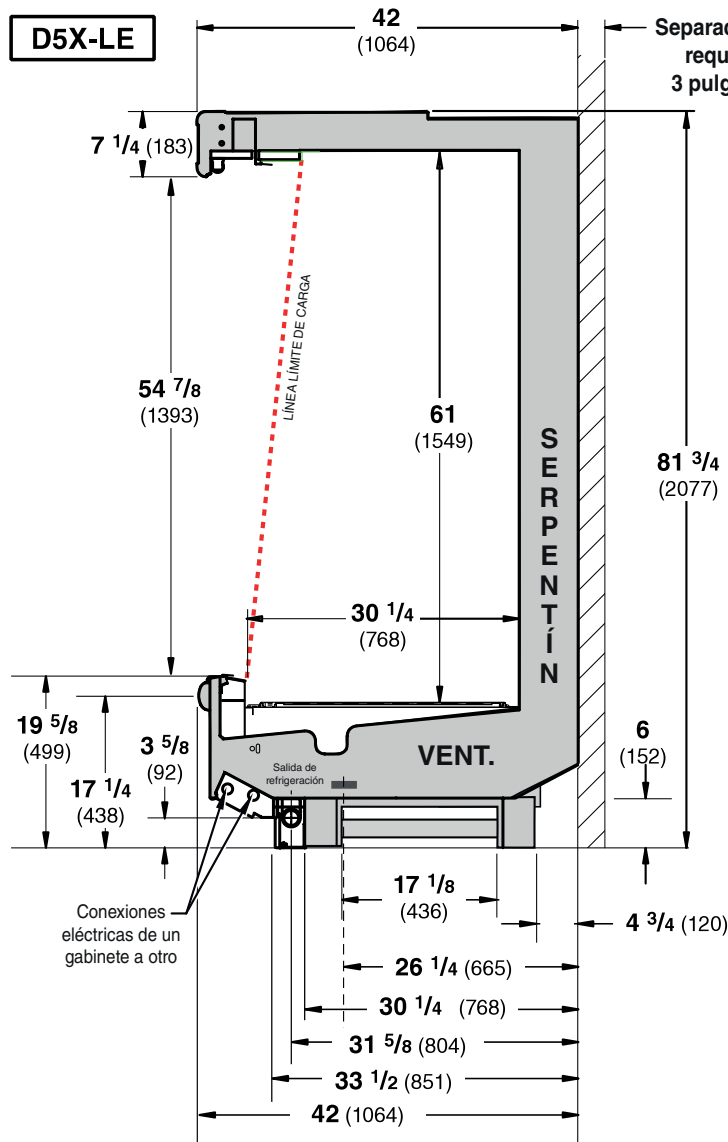
NOTA: Las conexiones eléctricas de un gabinete a otro se hacen FRENTE AL SALPICADERO.

FRENTE

General	4 pies	6 pies	8 pies	10 pies	12 pies
(A) Longitud del gabinete (<i>sin extremos ni separadores</i>)	48 3/8 (1229)	72 3/8 (1838)	96 3/8 (2448)	120 1/2 (3061)	144 1/2 (3670)
<i>(Cada extremo y separador aislado agrega 1 1/2 pulg. (38 mm) a la agrupación de gabinetes.)</i>					
Dimensión máxima exterior desde la parte posterior a la parte delantera del gabinete (<i>incluye el tope</i>)	42 (1064)	42 (1064)	42 (1064)	42 (1064)	42 (1064)
Parte posterior del gabinete al frente del salpicadero	33 1/2 (851)	33 1/2 (851)	33 1/2 (851)	33 1/2 (851)	33 1/2 (851)
Parte posterior del gabinete al borde exterior de la pata delantera	30 1/4 (768)	30 1/4 (768)	30 1/4 (768)	30 1/4 (768)	30 1/4 (768)
Distancia entre los bordes de las patas externas y las patas centrales	N/A	29 1/2 (750)	41 1/2 (1054)	29 1/2 (749)	41 1/2 (1054)
Distancia entre los bordes de las patas centrales	N/A	N/A	N/A	43 7/8 (1114)	43 7/8 (1114)
Distancia entre las patas delanteras y el salpicadero	2 3/4 (70)	2 3/4 (70)	2 3/4 (70)	2 3/4 (70)	2 3/4 (70)
Servicio eléctrico <input checked="" type="checkbox"/> (<i>Punto de conexión del cableado eléctrico en el local</i>)					
(B) Extremo derecho del gabinete al centro del área de ductos cortos	36 1/4 (921)	60 1/4 (1530)	84 1/4 (2140)	108 1/4 (2750)	132 3/8 (3363)
Parte posterior del gabinete al centro del área de ductos cortos	24 (612)	24 (612)	24 (612)	24 (612)	24 (612)
Longitud del paso de cables eléctricos Paso de cables	26 1/2 (673)	26 1/2 (673)	26 1/2 (673)	26 1/2 (673)	26 1/2 (673)
(C) Extremo derecho del gabinete al extremo izquierdo del paso de cables	42 1/8 (1070)	66 1/8 (1680)	90 1/8 (2289)	114 1/4 (2092)	138 1/4 (3511)
Salidas de desagüe <input checked="" type="checkbox"/> (<i>una en cada extremo</i>)					
(D) Extremo derecho del gabinete al centro de la salida de desagüe izquierda	36 1/4 (921)	60 1/4 (1530)	84 1/4 (2140)	108 1/4 (2750)	132 3/8 (3363)
Extremo derecho del gabinete al centro de la salida de desagüe derecha	12 1/8 (307)	12 1/8 (307)	12 1/8 (307)	12 1/8 (307)	12 1/8 (307)
Parte posterior y exterior del gabinete al centro de las salidas de desagüe	31 5/8 (804)	31 5/8 (804)	31 5/8 (804)	31 5/8 (804)	31 5/8 (804)
Tubo de goteo cédula 40 de PVC	1 1/4 (32)	1 1/4 (32)	1 1/4 (32)	1 1/4 (32)	1 1/4 (32)
Salida de refrigeración <input checked="" type="checkbox"/>					
Parte posterior del gabinete al centro de la salida de refrigeración	26 1/4 (665)	26 1/4 (665)	26 1/4 (665)	26 1/4 (665)	26 1/4 (665)
Extremo derecho del gabinete al centro de la salida de refrigeración	8 (203)	8 (203)	8 (203)	8 (203)	8 (203)

Dimensiones mostradas en pulgadas y (mm).

DATOS DE REFRIGERACIÓN



Nota: Estos datos se basan en tiendas cuya temperatura y humedad no excedan los 75 °F y una H.R. del 55%.

	D5X-LE§
Aire de descarga °F	32
Evaporador °F	24
Dimensionamiento de la unidad °F	22

§ Se muestra la temperatura promedio del evaporador. Use el punto de rocío para refrigerantes de alto nivel de deslizamiento para dimensionamiento de la unidad. Tome cuidado para usar el nivel del punto de rocío en las tablas PT para medir y ajustar el recalentamiento. Ajuste la presión del evaporador como sea necesario para mantener la temperatura del aire de descarga que se muestra.

Btu/h/pie — Estantes sin iluminación†

D5X-LE	Paralelo	Convencional
SIN ILUM.	1398	1488
COLGADOR*	1518	1608

* Estantes con colgadores Hussmann (solamente deli).

† Añada 10 Btu/h/pie *por hilera para estantes* para las lámparas LED.
Añada 20 Btu/h/pie *por hilera para estantes* para las lámparas fluorescentes. Reducir la carga de refrigeración por 15%, si se ha adaptado con CaseShieldPTM.

DATOS DE DESCONGELAMIENTO

Frecuencia (h)	6
Agua de descongelamiento (libras/pie/día)	10.25
(± 15% basado en la configuración de los gabinetes y el aprovisionamiento del producto.)	

APAGADO	D5X-LE
Temp. Term. °F	48
Protección contra fallos (minutos)	35

ELÉCTRICO O GAS No se recomienda

Termostato de descongelamiento estándar
Cierre al elevarse: cierra, 48 °F — abre, 33 °F

CONTROLES CONVENCIONALES

Control de contraflujo de baja presión	
C/CO**	D5X-LE 17 °F / 7 °F

Solo unidad en interiores, terminación de descongelamiento a presión** 48 °F

** Use una tabla de presión y temperatura para determinar las conversiones de PSIG.

Carga estimada **	D5X-LE	
4 pies	1.4 lb	22 oz 0.6 kg
6 pies	1.9 lb	30 oz 0.9 kg
8 pies	2.7 lb	43 oz 1.2 kg
10 pies	3.2 lb	51 oz 1.5 kg
12 pies	3.9 lb	62 oz 1.8 kg

**Este es un promedio para todos los tipos de refrigerantes. La carga de refrigerante real puede variar en aproximadamente media libra (8 oz/0.2 kg).

Excel D5X-LE

Lácteos / deli

Datos eléctricos

	4 pies	6 pies	8 pies	10 pies	12 pies					
Número de ventiladores — 12 W	1	—	2	1	3					
Número de ventiladores — 7 W	—	2	—	2	—					
	Amperios					Vatios				
Ventiladores del evaporador	4 pies	6 pies	8 pies	10 pies	12 pies	4 pies	6 pies	8 pies	10 pies	12 pies
120 V 50/60 Hz Economizadores de energía	0.30	0.38	0.60	0.68	0.90	18	28	36	46	54
230 V 50/60 Hz Economizadores de energía	0.15	0.20	0.30	0.35	0.45	18	28	36	46	54
230 V 50/60 Hz Para exportar	0.33	0.50	0.66	0.83	0.99	50	78	100	128	150
230 V 50/60 Hz Para exportar	0.38	0.56	0.76	0.94	1.14	57	84	114	141	171
Capacidad mínima en amperios del circuito										
120 V 50/60 Hz Economizadores de energía	0.50	0.58	0.80	0.88	1.10					
230 V 50/60 Hz Economizadores de energía	0.35	0.40	0.50	0.55	0.65					
230 V 50/60 Hz Para exportar	0.53	0.70	0.86	1.03	1.19					
230 V 50/60 Hz Para exportar	0.58	0.76	0.96	1.14	1.34					
Protección máxima de sobrecarga del circuito, 120 V	20	20	20	20	20					
Protección máxima de sobrecarga del circuito 230 V	15	15	15	15	15					
	Amperios					Vatios				
LÁMPARAS LED	4 ft	6 ft	8 ft	10 ft	12 ft	4 ft	6 ft	8 ft	10 ft	12 ft
EcoShine ULTRA para toldos										
1 hilera EcoShine ULTRA para toldos	0.16	0.26	0.36	0.42	0.54	19	31	43	50	64
EcoShine II para toldos										
1 hilera EcoShine II	0.16	0.26	0.32	0.42	0.48	19	32	39	51	58
1 hilera EcoShine II HO	0.22	0.33	0.44	0.55	0.66	27	40	53	66	79
EcoShine II para estantes										
1 hilera para estantes	0.08	0.12	0.16	0.20	0.25	10	14	20	24	30
4 hileras para estantes	0.33	0.47	0.66	0.80	0.99	40	56	79	96	119
5 hileras para estantes	0.41	0.59	0.82	1.00	1.24	49	71	99	120	148
6 hileras para estantes	0.49	0.70	0.99	1.20	1.48	59	85	119	144	178
Lámparas EcoShine II para rieles —1 hilera	0.08	0.12	0.16	0.20	0.25	9.9	14	20	24	30
Lámparas Estandar (T-8 fluorescentes)	0.26	0.51	0.51	0.77	0.77	30	59	59	85	85
Cada hilera de lámparas de toldo, estante, o riel										

Total del circuito de lámparas de 120 V = Lámparas estándar + Total de lámparas opcionales + Lámparas opcionales para estantes

Total del circuito de lámparas LED EcoShine de 120 V = Total de lámparas para toldos + Lámparas opcionales para soportes

Total del circuito de lámparas de 230 V = Multiplique el total del circuito de la lámpara 120 V por 0.52

Datos del producto

<i>Cubo utilizable recomendado</i> ² (pies ³ /pie)	9.39 pies ³ /pie (0.87 m ³ /m)
<i>Área de exhibición total AHRI</i> ³ (pies ² /pie)	4.58 pies ² /pie (1.40 m ² /m)
<i>Área de estante</i> ³ (pies ² /pie)	9.89 pies ² /pie (3.02 m ² /m)

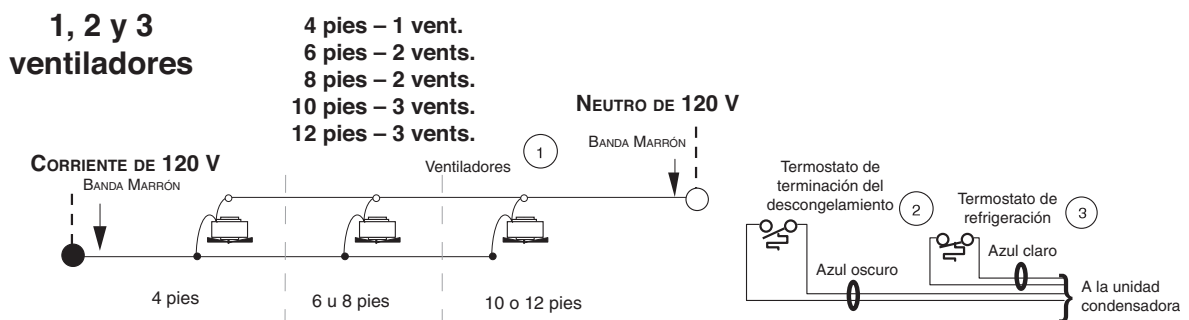
- ¹ Volumen refrigerado AHRI menos estantes y otros espacios no utilizables: Volumen refrigerado/Unidad de longitud, pies³/pie [m³/m]
- ² Calculada utilizando la metodología estándar AHRI 1200: Área de exhibición total, pies² [m²]/Unidad de longitud, pies [m]
- ³ El área de superficie del estante está formada por la plataforma inferior más el complemento del estante estándar, como se muestra en la *Guía de referencia de productos* de Hussmann. El complemento del estante estándar para este modelo tiene (4) hileras para estantes de 22 pulg.

PESO DE ENVÍO ESTIMADO ⁴

Gabinete						Extremo sólido
	4 pies	6 pies	8 pies	10 pies	12 pies	(cada uno)
lb (kg)	800 (363)	1000 (454)	1200 (544)	1300 (590)	1400 (635)	100 (45)

⁴ Los pesos reales varían dependiendo de los kits opcionales incluidos.

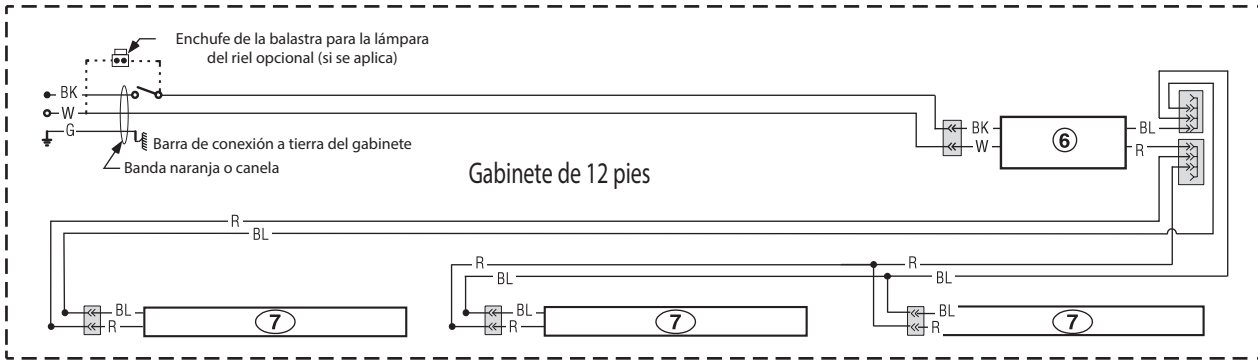
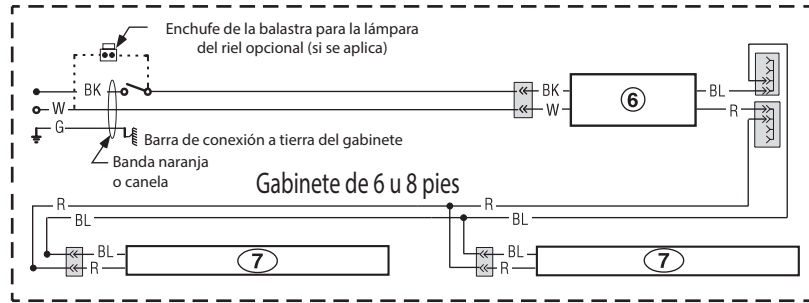
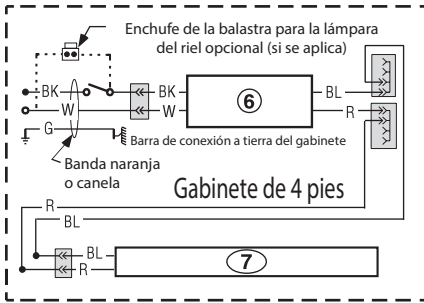
Cableado del ventilador Descongelamiento durante el apagado



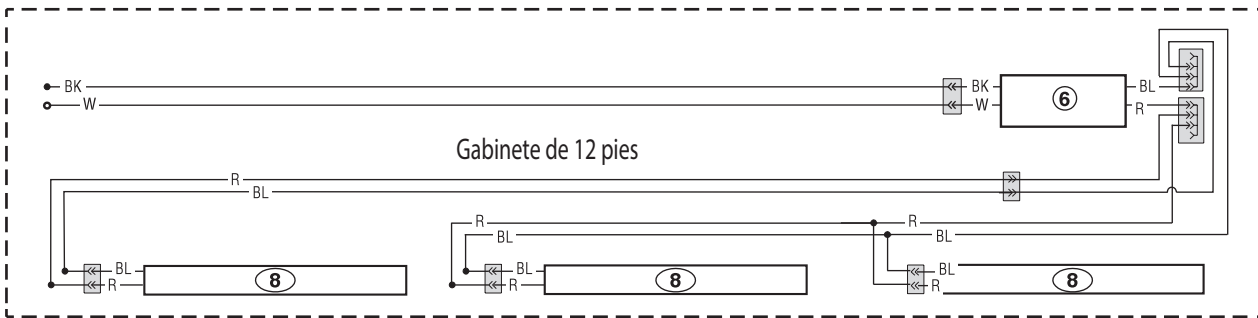
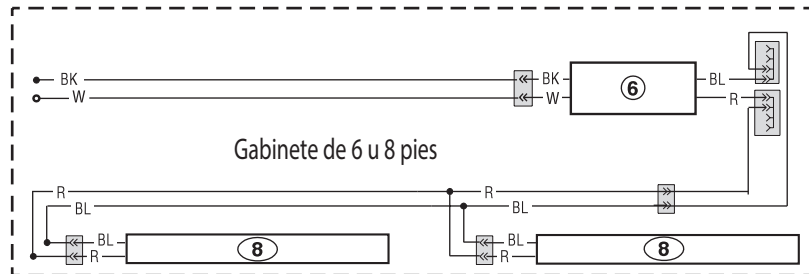
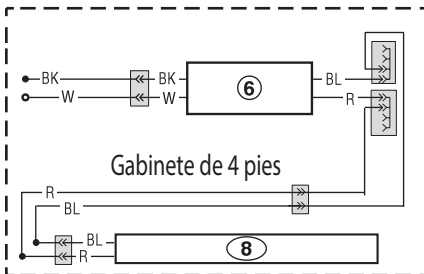
Escanee el código QR para acceder a Diagramas de Cableado Fluorescente en su dispositivo móvil.

Circuitos de lámparas LED para rieles y para toldos

Lámparas LED para toldos - 1 hilera



Lámparas LED para rieles - 1 hilera



ADVERTENCIA

Todos los componentes deberán tener una conexión a tierra mecánica y el exhibidor deberá estar conectado a tierra.

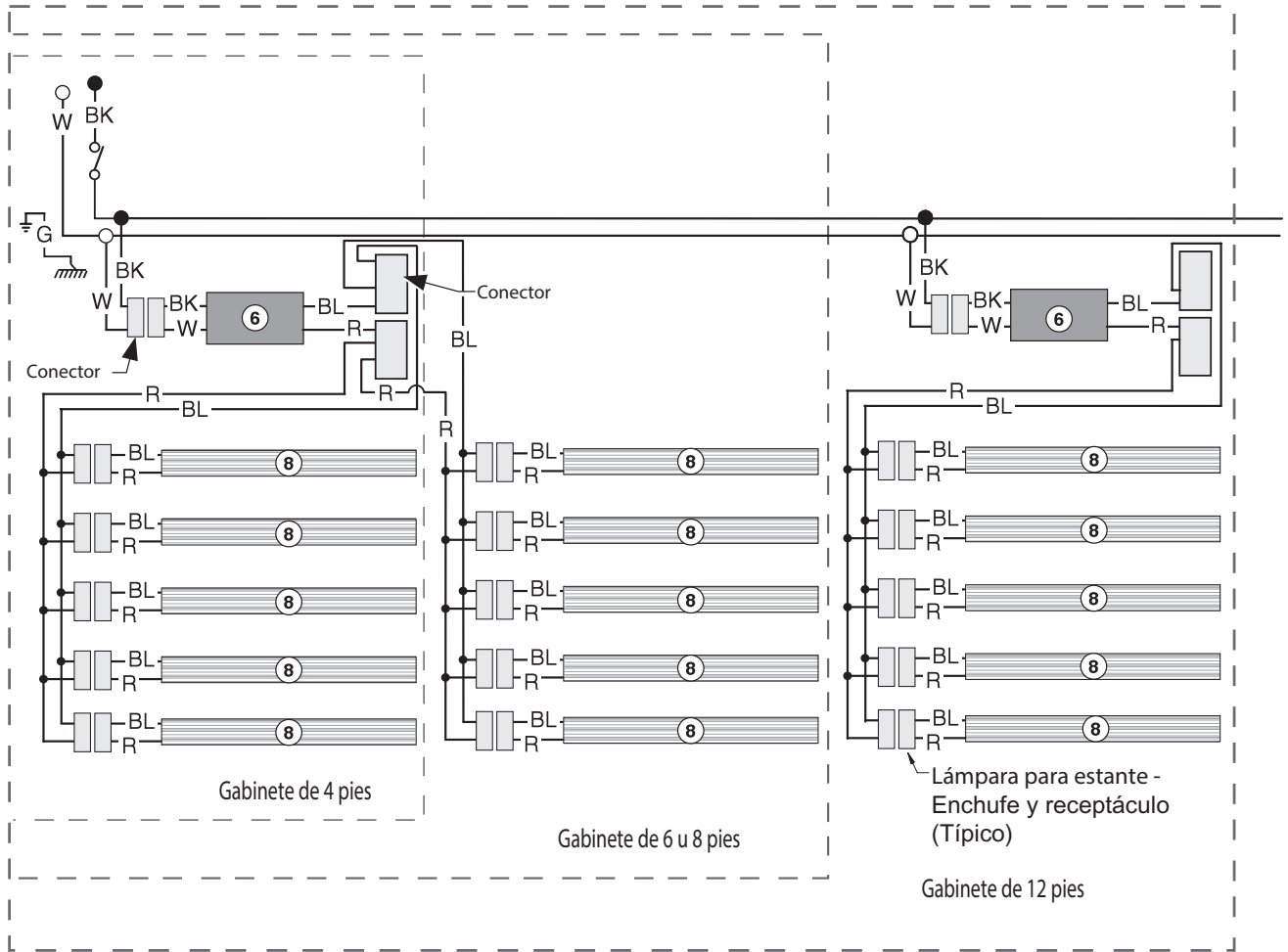
NÚMEROS EN CÍRCULO = NÚMEROS DEL ARTÍCULO DE LA LISTA DE PIEZAS

R = Rojo Y = Amarillo G = Verde BL = Azul BK = Negro W = Blanco

● = CORRIENTE DE 120 V ○ = NEUTRO DE 120 V ⊥ = CONEXIÓN A TIERRA LOCAL |||| = CONEXIÓN A TIERRA DEL GABINETE

Lámparas para estantes opcionales Lámparas LED

Arnés para estante y circuitos de lámparas LED para 4 o 5 hileras para estantes



ADVERTENCIA

Todos los componentes deberán tener una conexión a tierra mecánica y el exhibidor deberá estar conectado a tierra.

NÚMEROS EN CÍRCULO = NÚMEROS DEL ARTÍCULO DE LA LISTA DE PIEZAS

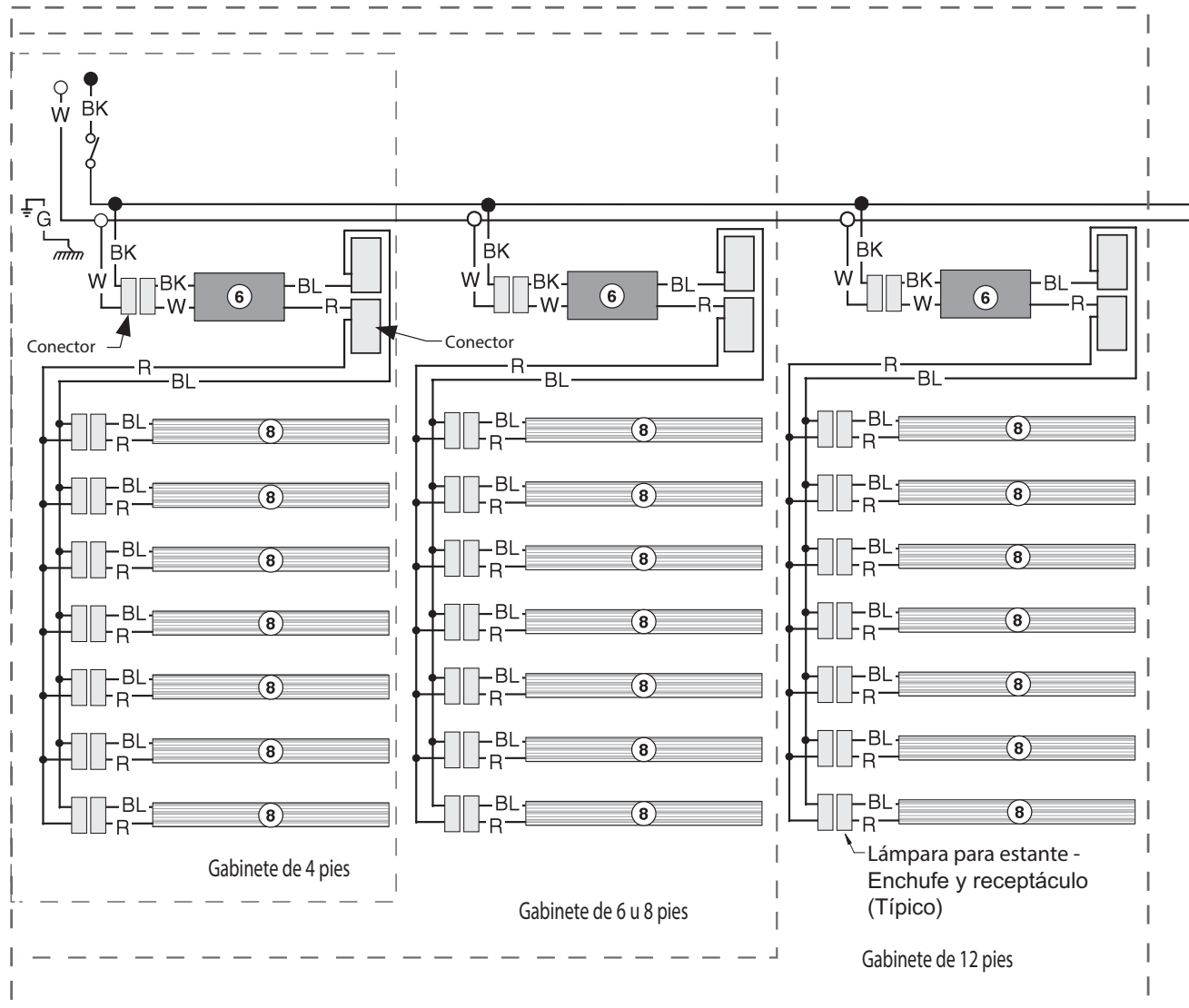
R = Rojo G = Verde BL = Azul BK = Negro W = Blanco

● = CORRIENTE DE 80 V ○ = NEUTRO DE 80 V ⊥ = CONEXIÓN A TIERRA LOCAL $\overline{\overline{\overline{\quad}}}$ = CONEXIÓN A TIERRA DEL GABINETE

Lámparas para estantes opcionales

Lámparas LED

Arnés para estante y circuitos de lámparas LED para 6 o 7 hileras para estantes



ADVERTENCIA

Todos los componentes deberán tener una conexión a tierra mecánica y el exhibidor deberá estar conectado a tierra.

NÚMEROS EN CÍRCULO = NÚMEROS DEL ARTÍCULO DE LA LISTA DE PIEZAS

R = Rojo G = Verde BL = Azul BK = Negro W = Blanco

● = CORRIENTE DE 80 V ○ = NEUTRO DE 80 V ⊥ = CONEXIÓN A TIERRA LOCAL \lll = CONEXIÓN A TIERRA DEL GABINETE