

# HUSSMANN® Excel



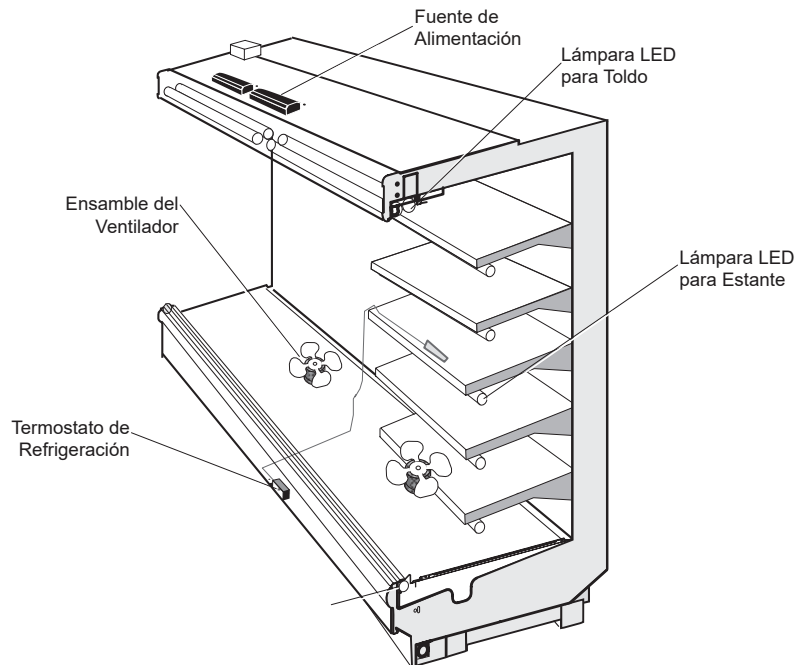
## D5X-ULEP

Hoja de datos técnicos

N/P 0533200\_M

Certificado por la NSF®

Julio de 2019



**IMPORTANTE**

**SE REQUIERE UN DRENAJE DE PISO PARA CADA GABINETE.**

### Certificación NSF

Este modelo de exhibidor se fabrica para cumplir con los requisitos del Estándar N° 7 de ANSI/NSF (National Sanitation Foundation) en cuanto a construcción, materiales y facilidad de limpieza.

Para pedir piezas o acceder a información adicional del producto por favor visite:  
[parts.hussmann.com](http://parts.hussmann.com)  
Llame sin cargo: 1.855.487.7778

Nos reservamos el derecho de cambiar o revisar las especificaciones y el diseño del producto en relación con cualquier característica de nuestros productos. Dichos cambios no dan derecho al comprador a cambios correspondientes, mejoras, agregados o reemplazos en el equipo comprado o enviado anteriormente.

Nota: Revisión M: Julio de 2019. Se actualizaron Las Lámparas y CaseshieldPTM.

Datasheet-Excel-D5X-ULEP-SP  
Hoja de datos-Excel D5X-ULEP-SP

# Perspectivas de plano de ingeniería

## Frente ultra bajo Lácteos / deli

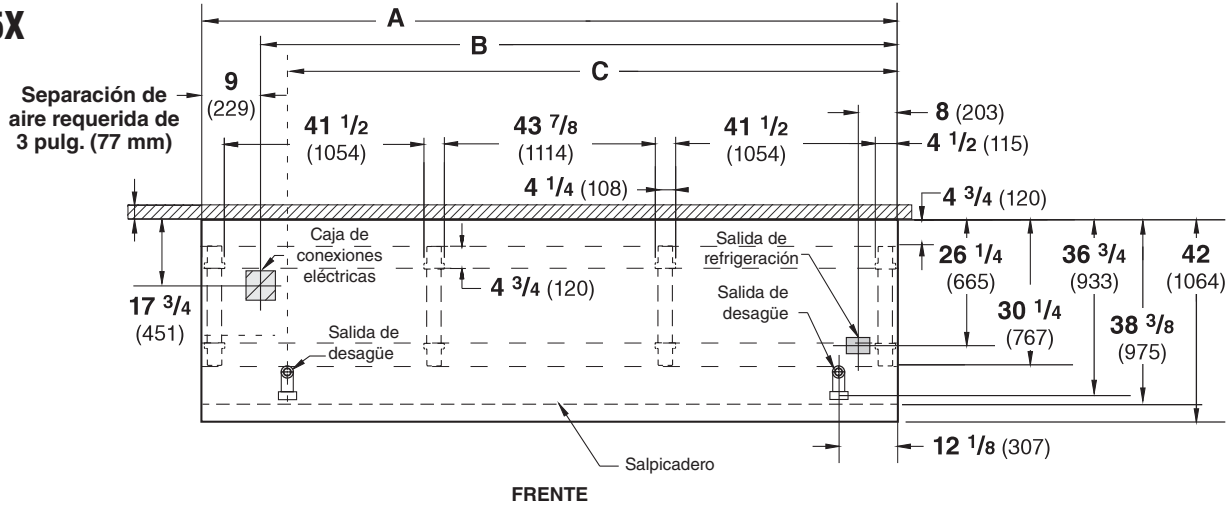
07-2007

Dimensiones mostradas en pulgadas y (mm).

### DATOS FÍSICOS

Tubo de goteo del exhibidor (pulg.) 1 1/4  
 Manguera de líquido del exhibidor (pulg.) 3/8  
 Manguera de succión del exhibidor (pulg.) 7/8

**D5X**



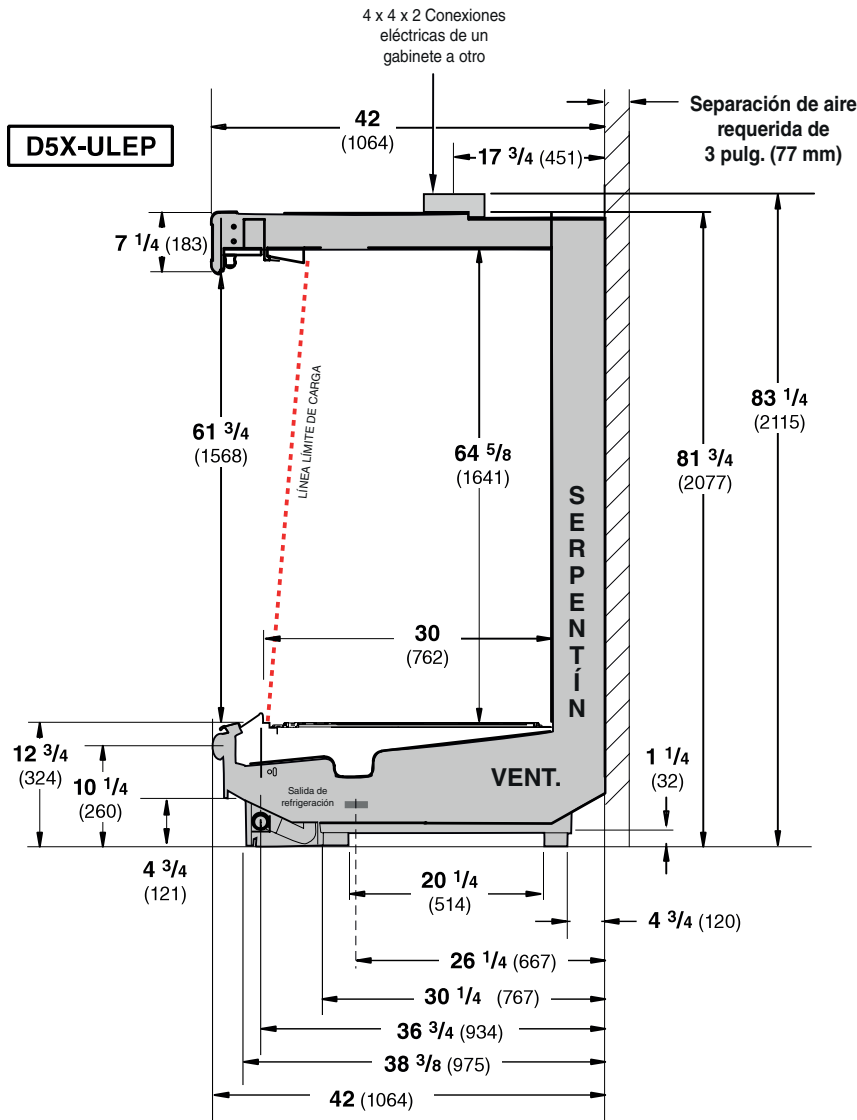
**Nota: TODOS LOS PUNTOS DE CONEXIÓN DEL CABLEADO EN EL LOCAL SE ENCUENTRAN ENCIMA DEL GABINETE. Las conexiones de un gabinete a otro se realizan en la caja eléctrica, en la parte superior del gabinete.**

	4 pies	6 pies	8 pies	12 pies
<b>General</b>				
<b>(A)</b> Longitud del gabinete <i>(sin extremos ni separadores)</i> <i>(Cada extremo y separador aislado agrega 1 1/2 pulg. (38 mm) a la agrupación de gabinetes.)</i>	48 3/8 (1229)	72 3/8 (1838)	96 3/8 (2448)	144 1/2 (3670)
Dimensión máxima exterior desde la parte posterior a la parte delantera del gabinete <i>(incluye el tope)</i>	42 (1064)	42 (1064)	42 (1064)	42 (1064)
Parte posterior del gabinete al frente del salpicadero	38 3/8 (975)	38 3/8 (975)	38 3/8 (975)	38 3/8 (975)
Parte posterior del gabinete al borde exterior del riel central	30 1/4 (767)	30 1/4 (767)	30 1/4 (767)	30 1/4 (767)
Distancia entre los bordes de los rieles externos y los rieles centrales	N/A	29 1/2 (750)	41 1/2 (1054)	41 1/2 (1054)
Distancia entre los bordes de los rieles centrales	N/A	N/A	N/A	43 7/8 (1114)
Distancia entre los rieles delanteros y el salpicadero	8 (203)	8 (203)	8 (203)	8 (203)
<b>Servicio eléctrico</b> <input type="checkbox"/> <i>(El punto de conexión del cableado eléctrico en el local se encuentra encima del gabinete)</i>				
<b>(B)</b> Extremo derecho del gabinete al centro de la caja eléctrica 4 x 4 x 2	39 3/8 (1000)	63 3/8 (1610)	87 3/8 (2219)	135 1/2 (3442)
Parte posterior del gabinete al centro de la caja eléctrica 4 x 4 x 2	17 3/4 (451)	17 3/4 (451)	17 3/4 (451)	17 3/4 (451)
<b>Salidas de desagüe</b> <i>(una en cada extremo)</i> <input type="checkbox"/>				
<b>(C)</b> Extremo derecho del gabinete al centro de la salida de desagüe izquierda	36 1/4 (921)	60 1/4 (1530)	84 1/4 (2140)	132 3/8 (3363)
Extremo derecho del gabinete al centro de la salida de desagüe derecha	12 1/8 (307)	12 1/8 (307)	12 1/8 (307)	12 1/8 (307)
Parte posterior y exterior del gabinete al centro de las salidas de desagüe	36 3/4 (933)	36 3/4 (933)	36 3/4 (933)	36 3/4 (933)
Tubo de goteo cédula 40 de PVC	1 1/4 (32)	1 1/4 (32)	1 1/4 (32)	1 1/4 (32)
<b>Salida de refrigeración</b> <input type="checkbox"/>				
Parte posterior del gabinete al centro de la salida de refrigeración	26 1/4 (665)	26 1/4 (665)	26 1/4 (665)	26 1/4 (665)
Extremo derecho del gabinete al centro de la salida de refrigeración	8 (203)	8 (203)	8 (203)	8 (203)

Exhibidor con múltiples plataformas, 6 niveles de exhibición, frente ultra bajo

**Excel D5X-ULEP**  
Lácteos / deli

Dimensiones mostradas en pulgadas y (mm).



**TODOS LOS PUNTOS DE CONEXIÓN DEL CABLEADO EN EL LOCAL SE ENCUENTRAN ENCIMA DEL GABINETE.**

**DATOS FÍSICOS**

Carga estimada **	D5X-ULEP	
4 pies	1.9 lb	30 oz 0.9 kg
6 pies	2.8 lb	45 oz 1.3 kg
8 pies	3.7 lb	59 oz 1.7 kg
12 pies	5.1 lb	82 oz 2.3 kg

\*\*Este es un promedio para todos los tipos de refrigerantes. La carga real de refrigerante puede variar en aproximadamente media libra (8 oz/0.2 kg).

**DATOS DE REFRIGERACIÓN**

**Nota:** Estos datos se basan en tiendas cuya temperatura y humedad no excedan los 75 °F y una H.R. del 55%.

D5X-ULEP**	SIN ILUM.	CON ILUM.
Aire de descarga °F	32	30
Evaporador °F	28	26
Dimensionamiento de la unidad °F	26	24

§ Se muestra la temperatura promedio del evaporador. Use el punto de rocío para refrigerantes de alto nivel de deslizamiento para dimensionamiento de la unidad. Tome cuidado para usar el nivel del punto de rocío en las tablas PT para medir y ajustar el recalentamiento. Ajuste la presión del evaporador como sea necesario para mantener la temperatura del aire de descarga que se muestra.

**Btu/h/pie — Estantes sin iluminación‡**

	Paralelo	Convencional
D5X-ULEP*	1455	1535

\*No se recomiendan los estantes con colgadores Hussmann.

‡Añada 10 Btu/h/pie *por hilera para estantes* para las lámparas LED.  
Añada 20 Btu/h/pie *por hilera para estantes* para las lámparas fluorescentes. Reducir la carga de refrigeración por 15%, si se ha adaptado con CaseShieldPTM.

**DATOS DE DESCONGELAMIENTO**

Frecuencia H	6
Agua de descongelamiento (libras/pie/día)	10.5

(± 15% basado en la configuración de los gabinetes y el aprovisionamiento del producto.)

APAGADO	D5X-ULEP
Tiempo (minutos)	20

**ELÉCTRICO O GAS** No se recomienda

**CONTROLES CONVENCIONALES**

Control de contraflujo de baja presión	
C/ICO**	D5X-ULEP
	19 °F / 9 °F

**Solo unidad en interiores, terminación de descongelamiento a presión\*\*** 48 ° F

\*\* Use una tabla de presión y temperatura para determinar las conversiones de PSIG.

# Excel D5X-ULEP

Lácteos / deli

## Datos eléctricos

	4 pies	6 pies	8 pies	12 pies
Número de ventiladores — 12 W	2	—	4	6
Número de ventiladores — 7 W	—	4	—	—

			Amperios				Vatios			
			4 pies	6 pies	8 pies	12 pies	4 pies	6 pies	8 pies	12 pies
<b>Ventilador del evaporador</b>										
120 V	50/60 Hz	Economizador de energía estándar	0.60	0.76	1.20	1.80	36	56	72	108
230 V	50/60 Hz	Economizador de energía estándar	0.30	0.40	0.60	0.90	36	56	72	108
230 V	60 Hz	Para exportar	0.66	1.00	1.32	1.98	100	156	200	300
230 V	50 Hz	Para exportar	0.76	1.12	1.52	2.28	114	168	228	342

### Capacidad mínima en amperios del circuito

120 V	50/60 Hz	Economizador de energía estándar	0.80	0.96	1.40	2.00
230 V	50/60 Hz	Economizador de energía estándar	0.50	0.60	0.80	1.10
230 V	60 Hz	Para exportar	0.86	1.20	1.52	2.18
230 V	50 Hz	Para exportar	0.96	1.32	1.72	2.48

### Protección máxima de sobrecarga del circuito, 120 V

Protección máxima de sobrecarga del circuito, 120 V	20	20	20	20
Protección máxima de sobrecarga del circuito 230 V	15	15	15	15

		Amperios				Vatios			
		4 pies	6 pies	8 pies	12 pies	4 pies	6 pies	8 pies	12 pies
<b>LÁMPARAS LED</b>									
<b>EcoShine ULTRA para toldos</b>									
	1 hilera EcoShine ULTRA para toldos	0.16	0.26	0.36	0.54	19	31	43	64
<b>EcoShine II para toldos</b>									
	1 hilera EcoShine II	0.16	0.26	0.32	0.48	19	32	39	58
	1 hilera EcoShine II HO	0.22	0.33	0.44	0.66	27	40	53	79
<b>EcoShine II para estantes</b>									
	5 hileras para estantes	0.41	0.59	0.82	1.24	49	71	99	148
	6 hileras para estantes	0.49	0.70	0.99	1.48	59	85	119	178
<b>Lámparas EcoShine II para rieles —1 hilera</b>									
		0.08	0.12	0.16	0.25	10	14	20	30
<b>Lámparas Estandar (T-8 fluorescentes) 1 hilera de toldos</b>									
	Cada hilera de lámparas de toldo, estante, o riel	0.26	0.51	0.51	0.77	30	59	59	85

Total del circuito de lámparas de 120 V = Lámparas estándar + Total de lámparas opcionales + Lámparas opcionales para estantes

Total del circuito de lámparas LED de 120 V = Lámparas para toldos + Lámparas para estantes + Lámparas opcionales para rieles

Total del circuito de lámparas de 230 V = Multiplique el total del circuito de la lámpara 120 V por 0.52

**Datos del producto**

<i>Cubo utilizable recomendado</i> <sup>1</sup> (pies <sup>3</sup> /pie)	9.97 pies <sup>3</sup> /pie (0.93 m <sup>3</sup> /m)
<i>Área de exhibición total AHRI</i> <sup>2</sup> (pies <sup>2</sup> /pie)	5.15 pies <sup>2</sup> /pie (1.57 m <sup>2</sup> /m)
<i>Área de estante</i> <sup>3</sup> (pies <sup>2</sup> /pie)	9.87 pies <sup>2</sup> /pie (3.01 m <sup>2</sup> /m)

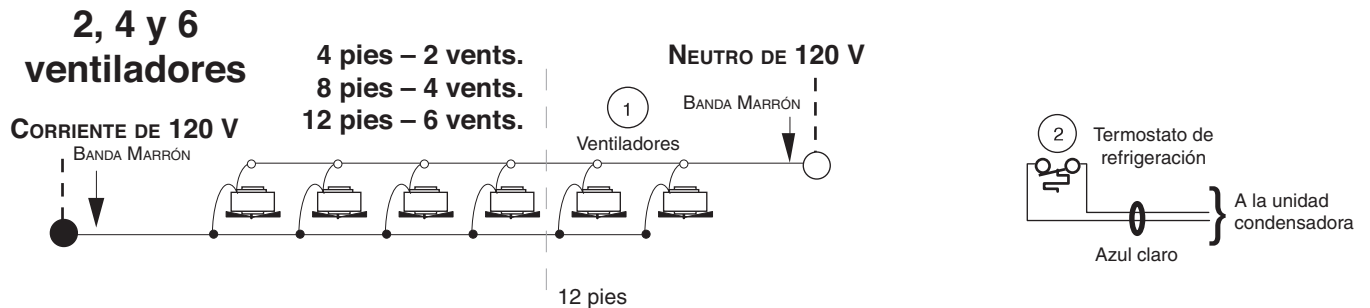
- <sup>1</sup> Volumen refrigerado AHRI menos estantes y otros espacios no utilizables: Volumen refrigerado/Unidad de longitud, pies<sup>3</sup>/pie [m<sup>3</sup>/m]
- <sup>2</sup> Calculada utilizando la metodología estándar AHRI 1200: Área de exhibición total, pies<sup>2</sup> [m<sup>2</sup>]/Unidad de longitud, pies [m]
- <sup>3</sup> El área de superficie del estante está formada por la plataforma inferior más el complemento del estante estándar, como se muestra en la *Guía de referencia de productos* de Hussmann. El complemento del estante estándar para este modelo tiene (5) hileras para estantes de 22 pulg.


**PESO DE ENVÍO ESTIMADO<sup>4</sup>**

<b>Gabinete</b>					<b>Extremo sólido</b>
	<i>4 pies</i>	<i>6 pies</i>	<i>8 pies</i>	<i>12 pies</i>	<i>(cada uno)</i>
<b>lb (kg)</b>	800 (363)	1000 (454)	1200 (544)	1600 (726)	100 (45)

<sup>4</sup> Los pesos reales varían dependiendo de los kits opcionales incluidos.

**Cableado del ventilador  
Descongelamiento durante el apagado**

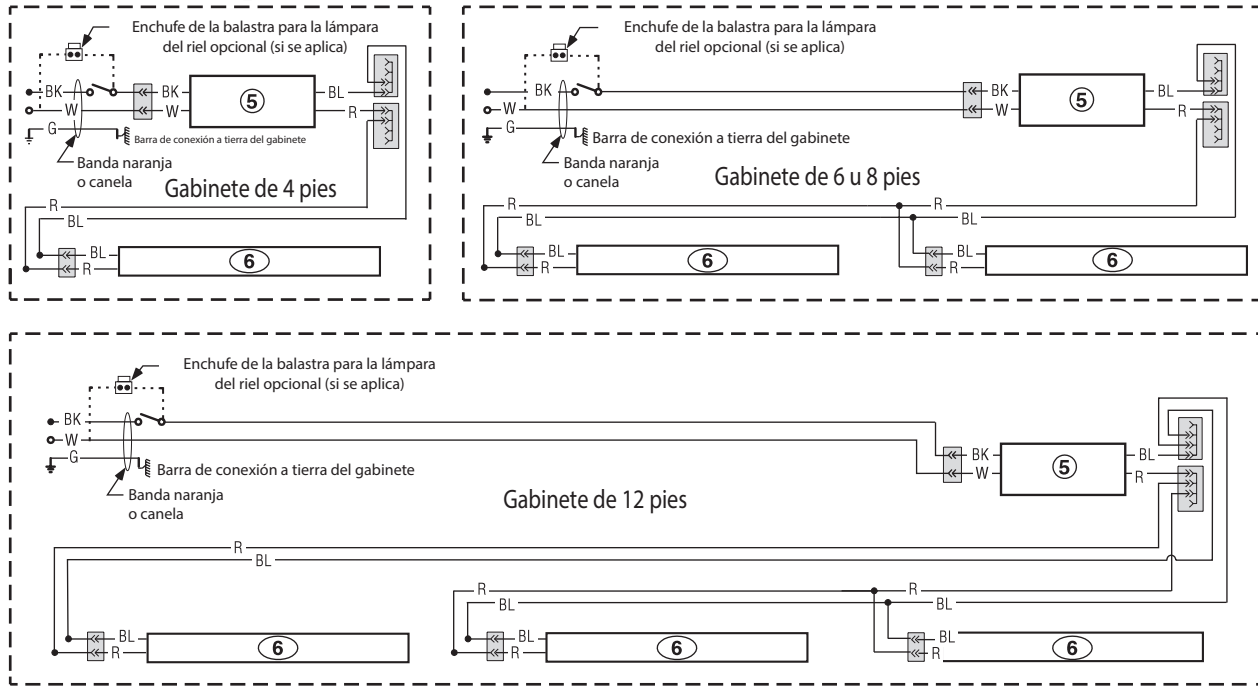




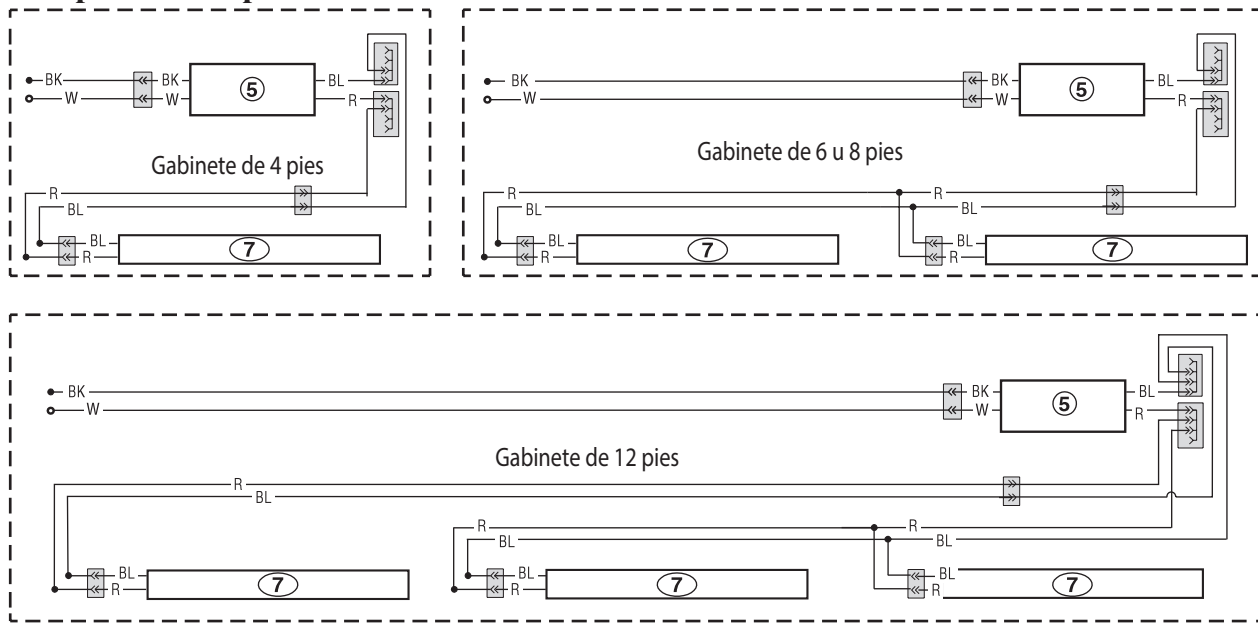
Escanee el código QR para acceder a Diagramas de Cableado Fluorescente en su dispositivo móvil.

# Circuitos de lámparas LED para rieles y para toldos

## Lámparas LED para toldos - 1 hilera



## Lámparas LED para rieles - 1 hilera



### ADVERTENCIA

Todos los componentes deberán tener una conexión a tierra mecánica y el exhibidor deberá estar conectado a tierra.

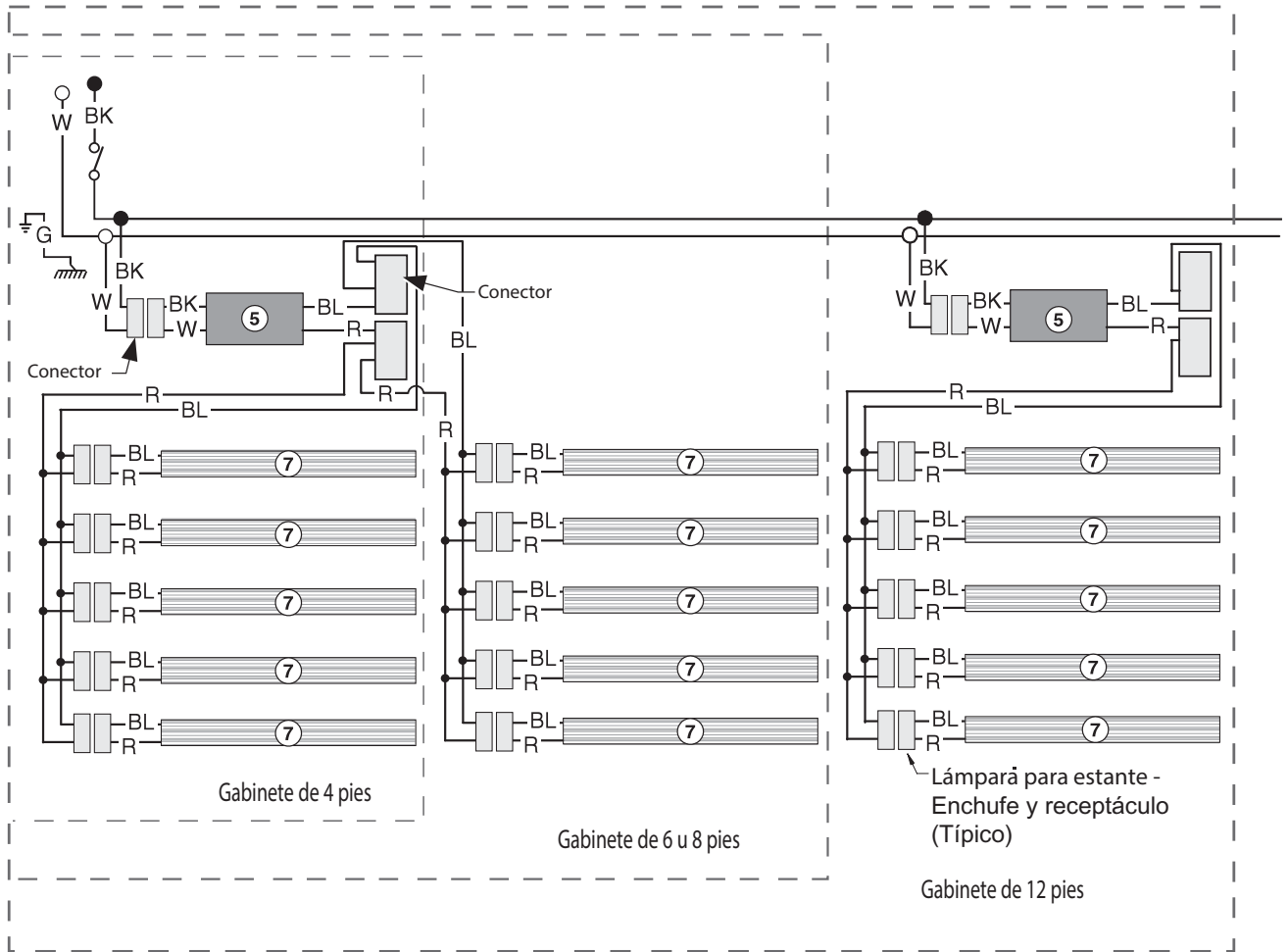
NÚMEROS EN CÍRCULO = NÚMEROS DEL ARTÍCULO DE LA LISTA DE PIEZAS

R = Rojo Y = Amarillo G = Verde BL = Azul BK = Negro W = Blanco

● = CORRIENTE DE 120 V ○ = NEUTRO DE 120 V ⊥ = CONEXIÓN A TIERRA LOCAL  $\overline{\text{m}}$  = CONEXIÓN A TIERRA DEL GABINETE

# Lámparas LED para estantes opcionales

## Arnés para estante y circuitos de lámparas LED para 4 o 5 hileras para estantes



### ADVERTENCIA

Todos los componentes deberán tener una conexión a tierra mecánica y el exhibidor deberá estar conectado a tierra.

NÚMEROS EN CÍRCULO = NÚMEROS DEL ARTÍCULO DE LA LISTA DE PIEZAS

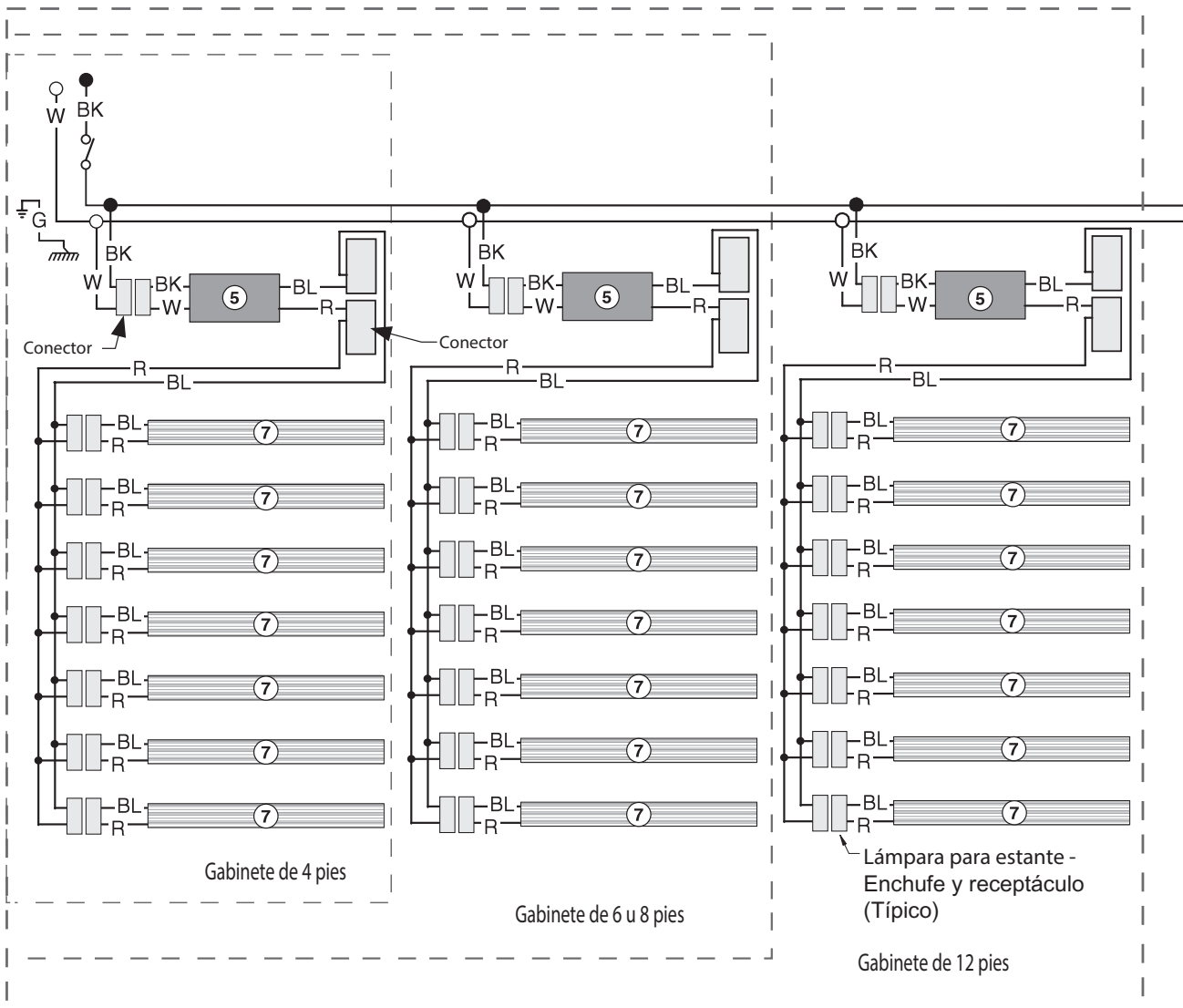
R = Rojo G = Verde BL = Azul BK = Negro W = Blanco

● = CORRIENTE DE 70 V ○ = NEUTRO DE 70 V ⊥ = CONEXIÓN A TIERRA LOCAL mmm = CONEXIÓN A TIERRA DEL GABINETE

# Lámparas para estantes opcionales

## Lámparas LED

### Arnés para estante y circuitos de lámparas LED para 6 o 7 hileras para estantes



### ADVERTENCIA

Todos los componentes deberán tener una conexión a tierra mecánica y el exhibidor deberá estar conectado a tierra.

NÚMEROS EN CÍRCULO = NÚMEROS DEL ARTÍCULO DE LA LISTA DE PIEZAS

R = Rojo G = Verde BL = Azul BK = Negro W = Blanco

● = CORRIENTE DE 120 V ○ = NEUTRO DE 120 V ⊥ = CONEXIÓN A TIERRA LOCAL  $\overline{\text{mm}}$  = CONEXIÓN A TIERRA DEL GABINETE