

Nos reservamos el derecho a cambiar o revisar las especificaciones y el diseño del producto en relación con cualquier característica de nuestros productos. Dichos cambios no dan derecho al comprador a cambios correspondientes, mejoras, agregados o reemplazos en el equipo comprado o enviado anteriormente.

Artículo N° de Pieza Descripción N° de artículo de cableado

ENSAMBLES DE VENTILADORES

4, 8 y 12 pies

A.	Ensamble del ventilador estándar, economizador de energía de 12 W	(1)
0477655	Motor de ventilador, evaporador (MO.4410546)	
0461805	Aspa de ventilador (FB.4780446)	

6 pies solamente

A.	Ensamble del ventilador estándar, economizador de energía de 7 W	(1)
0477654	Motor de ventilador, evaporador (MO.4410545)	
0142780	Aspa de ventilador (FB.0142780)	

TERMOSTATOS

B.	0411744	Termostato de descongelamiento estándar, no ajustable (CT.0411744)	(2)
C.		Termostato de refrigeración ajustable, opcional	(3)

Artículo N° de Pieza Descripción N° de artículo de cableado

LÁMPARAS Y BALASTRAS

D.	Balastro, electrónica	(4)
0480130	2 lámparas (BA.4481676)	
0480131	3 lámparas (BA.4481654)	
0480132	4 lámparas (BA.4481677)	
E.	Lámpara fluorescente	(5)
	<i>Reemplazar con lámparas similares</i>	

LÁMPARAS LED Y FUENTE DE ALIMENTACIÓN

F.	0501213	Fuente de alimentación (EP.4481861)	(6)
G.		Lámpara LED para toldo	(7)
		<i>Reemplazar con lámparas similares</i>	
H.		Lámpara LED para estante	(8)
		<i>Reemplazar con lámparas similares</i>	

Data sheet-Excel-D6NX-LE-SP

Hoja de datos-Excel-D6NX-LE-SP

Nota: Revisión P: Se actualizó la dimensión de la perspectiva de plano. Los demás cambios están marcados con barras, subrayado o círculos.

Perspectivas de plano de ingeniería

DATOS FÍSICOS

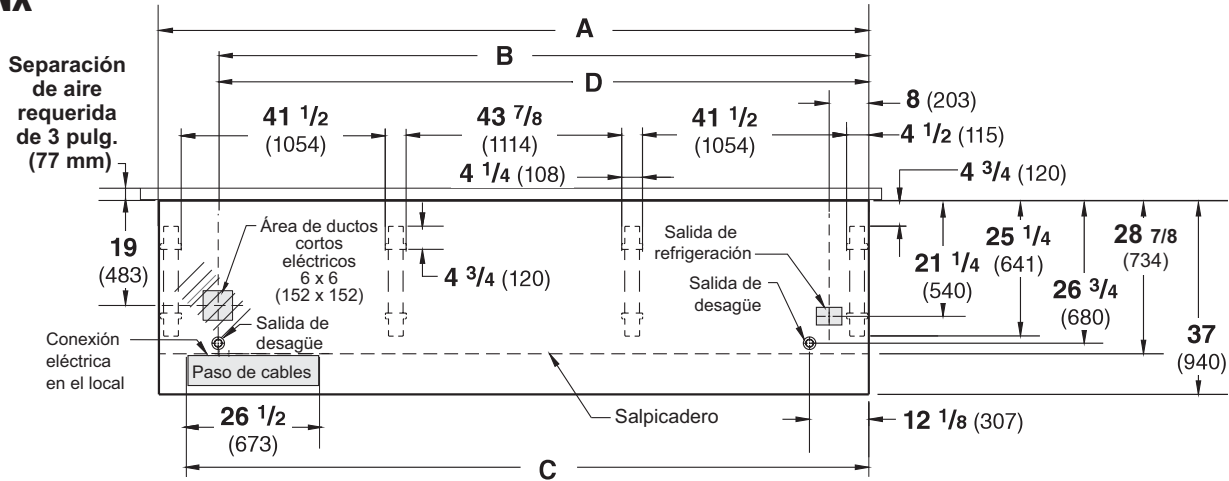
Tubo de goteo del exhibidor (pulg.)	1 1/4
Manguera de líquido del exhibidor (pulg.)	3/8
Manguera de succión del exhibidor (pulg.)	7/8

Exhibidor estrecho para lácteos / deli

10-2004

Dimensiones mostradas en pulgadas y (mm).

D6NX



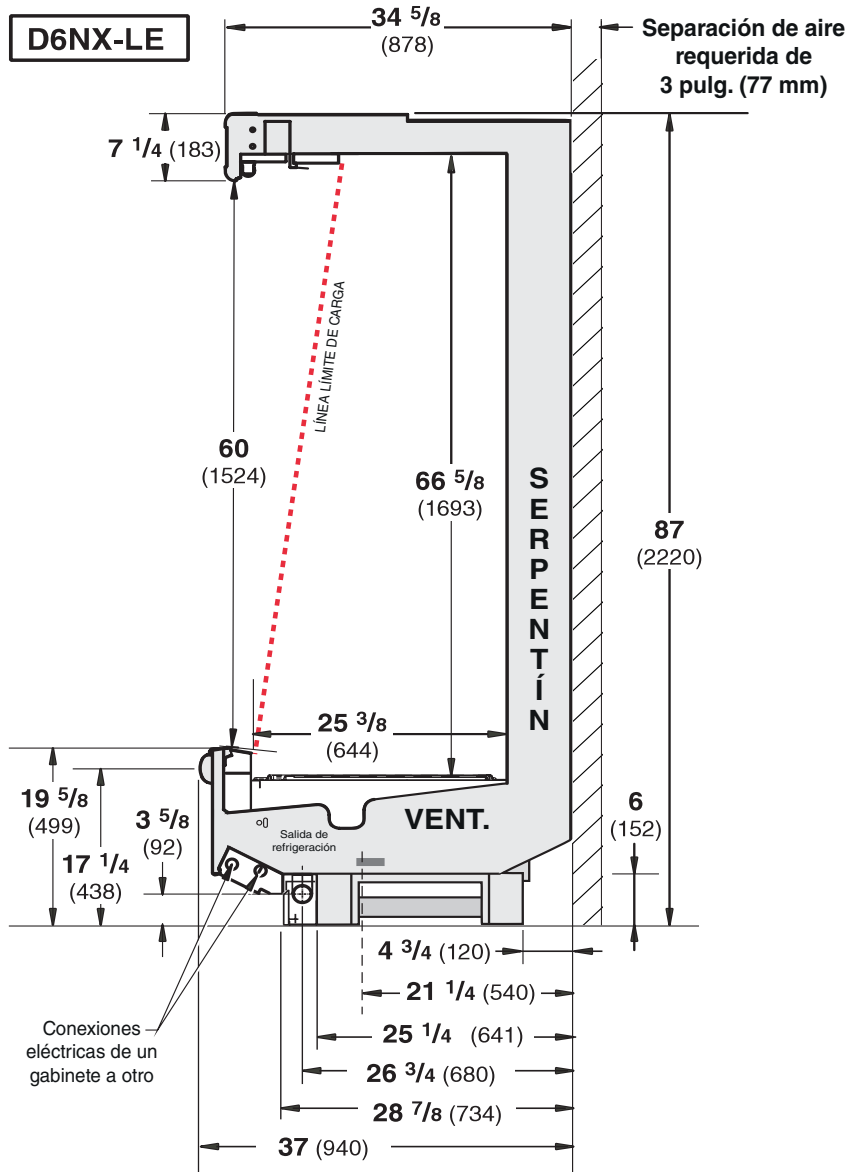
NOTA: Las conexiones eléctricas de un gabinete a otro se hacen FRENTE AL SALPICADERO. FRENTE

General	4 pies	6 pies	8 pies	12 pies
(A) Longitud del gabinete (sin extremos ni separadores) (Cada extremo y separador aislado agrega 1 1/2 pulg. (38 mm) a la agrupación de gabinetes.)	48 3/8 (1229)	72 3/8 (1838)	96 3/8 (2448)	144 1/2 (3670)
Dimensión máxima exterior desde la parte posterior a la parte delantera del gabinete (incluye el tope)	37 (940)	37 (940)	37 (940)	37 (940)
Parte posterior del gabinete al frente del salpicadero	28 1/2 (724)	28 1/2 (724)	28 1/2 (724)	28 1/2 (724)
Parte posterior del gabinete al borde exterior de la pata delantera	25 1/4 (641)	25 1/4 (641)	25 1/4 (641)	25 1/4 (641)
Distancia entre los bordes de las patas externas y las patas centrales	N/A	29 1/2 (750)	41 1/2 (1054)	41 1/2 (1054)
Distancia entre los bordes de las patas centrales	N/A	N/A	N/A	43 7/8 (1114)
Distancia entre las patas centrales y el salpicadero	2 3/4 (70)	2 3/4 (70)	2 3/4 (70)	2 3/4 (70)
Servicio eléctrico <input checked="" type="checkbox"/> (Punto de conexión del cableado eléctrico en el local)				
(B) Extremo derecho del gabinete al centro del área de ductos cortos	36 1/4 (921)	60 1/4 (1530)	84 1/4 (2140)	132 3/8 (3363)
Parte posterior del gabinete al centro del área de ductos cortos	19 (483)	19 (483)	19 (483)	19 (483)
Longitud del paso de cables eléctricos Paso de cables	26 1/2 (673)	26 1/2 (673)	26 1/2 (673)	26 1/2 (673)
(C) Extremo derecho del gabinete al extremo izquierdo del paso de cables	42 1/8 (1070)	66 1/8 (1680)	90 1/8 (2289)	138 1/4 (3511)
Salidas de desagüe <input checked="" type="checkbox"/> (una en cada extremo)				
(D) Extremo derecho del gabinete al centro de la salida de desagüe izquierda	36 1/4 (921)	60 1/4 (1530)	84 1/4 (2140)	132 3/8 (3363)
Extremo derecho del gabinete al centro de la salida de desagüe derecha	12 1/8 (307)	12 1/8 (307)	12 1/8 (307)	12 1/8 (307)
Parte posterior y exterior del gabinete al centro de las salidas de desagüe	26 3/4 (680)	26 3/4 (680)	26 3/4 (680)	26 3/4 (680)
Tubo de goteo cédula 40 de PVC	1 1/4 (32)	1 1/4 (32)	1 1/4 (32)	1 1/4 (32)
Salida de refrigeración <input checked="" type="checkbox"/>				
Parte posterior del gabinete al centro de la salida de refrigeración	21 1/4 (540)	21 1/4 (540)	21 1/4 (540)	21 1/4 (540)
Extremo derecho del gabinete al centro de la salida de refrigeración	8 (203)	8 (203)	8 (203)	8 (203)

Exhibidor de perfil estrecho con múltiples plataformas, 6 niveles de exhibición, frente bajo

Excel D6NX-LE
Lácteos / deli

Dimensiones mostradas en pulgadas y (mm).



Carga estimada ***	D6NX-LE		
4 pies	1.4 lb	22 oz	0.6 kg
6 pies	1.9 lb	30 oz	0.9 kg
8 pies	2.7 lb	43 oz	1.2 kg
12 pies	3.9 lb	62 oz	1.8 kg

***Este es un promedio para todos los tipos de refrigerantes. La carga real de refrigerante puede variar en aproximadamente media libra (8 oz/0.2 kg).

Certificación NSF

Este modelo de exhibidor se fabrica para cumplir con los requisitos del Estándar N° 7 de ANSI/NSF (National Sanitation Foundation) en cuanto a construcción, materiales y facilidad de limpieza.

DATOS DE REFRIGERACIÓN

Nota: Estos datos se basan en tiendas cuya temperatura y humedad no excedan los 75 °F y una H.R. del 55%.

D6NX-LE§	SIN ILUM.	CON LUM.	COLGADOR*
Aire de descarga °F	34	32	32
Evaporador °F	26	24	24
Dimensionamiento de la unidad °F	24	22	22

§ Se muestra la temperatura promedio del evaporador. Use el punto de rocío para refrigerantes de alto nivel de deslizamiento para dimensionamiento de la unidad. Tome cuidado para usar el nivel del punto de rocío en las tablas PT para medir y ajustar el recalentamiento. Ajuste la presión del evaporador como sea necesario para mantener la temperatura del aire de descarga que se muestra.

Btu/h/pie — Estantes sin iluminación†

D6NX-LE	Paralelo	Convencional
SIN ILUM.	1470	1630
COLGADOR*	1610	1785

* Estantes con colgadores Hussmann (solamente deli).

† Añada 10 Btu/h/pie *por hilera para estantes* para las lámparas LED.

Añada 20 Btu/h/pie *por hilera para estantes* para las lámparas fluorescentes.

DATOS DE DESCONGELAMIENTO

Frecuencia H 6
 Agua de descongelamiento (libras/pie/día) 10.5
 (± 15% basado en la configuración de los gabinetes y el aprovisionamiento del producto.)

APAGADO	D6NX-LE
Temp. Term. °F	48
Protección contra fallos (minutos)	35

ELÉCTRICO O GAS No se recomienda

Termostato de descongelamiento estándar

Cierre al elevarse: cierra, 48 °F — abre, 33 °F

CONTROLES CONVENCIONALES

Control de contraflujo de baja presión	D6NX-LE
CI/CO**	17 °F / 7 °F

Solo unidad en interiores, terminación de descongelamiento a presión** 48 °F

** Use una tabla de presión y temperatura para determinar las conversiones de PSIG.

Excel D6NX-LE

Lácteos / deli

Datos eléctricos

	4 pies	6 pies	8 pies	12 pies
Número de ventiladores — 12 W	2	—	4	6
Número de ventiladores — 7 W	—	4	—	—

	Amperios				Watts				
	4 pies	6 pies	8 pies	12 pies	4 pies	6 pies	8 pies	12 pies	
Ventilador del evaporador									
120 V 50/60 Hz Economizador de energía estándar	0.60	0.76	1.20	1.80	36	56	72	108	
230 V 50/60 Hz Economizador de energía estándar	0.30	0.40	0.60	0.90	36	56	72	108	
230 V 60 Hz Para exportar	0.66	1.00	1.32	1.98	100	156	200	300	
230 V 50Hz Para exportar	0.76	1.12	1.52	2.28	114	168	228	342	

Capacidad mínima en amperios del circuito

120 V 50/60 Hz Economizador de energía estándar	0.80	0.96	1.40	2.00
230 V 50/60 Hz Economizador de energía estándar	0.50	0.60	0.80	1.10
230 V 60 Hz Para exportar	0.86	1.20	1.52	2.18
230 V 50 Hz Para exportar	0.96	1.32	1.72	2.48

Protección máxima de sobrecarga del circuito 120 V

Protección máxima de sobrecarga del circuito 120 V	20	20	20	20
Protección máxima de sobrecarga del circuito 230 V	15	15	15	15

Lámparas estándar (T-8 fluorescentes)

1 hilera para toldos	0.26	0.51	0.51	0.77	30	59	59	85
----------------------	------	------	------	------	----	----	----	----

Lámparas opcionales (T-8 fluorescentes)

1 hilera adicional para toldos	0.26	0.51	0.51	0.77	30	59	59	85
2 hileras adicionales para toldos	0.51	1.02	1.02	1.54	59	118	118	170
3 hileras adicionales para toldos	0.77	1.53	1.53	2.31	89	177	177	255
1 hilera de lámparas para rieles	0.26	0.51	0.51	0.77	30	59	59	85
1 hilera para estantes	0.26	0.51	0.51	0.77	30	59	59	85
4 hileras para estantes	1.02	2.04	2.04	3.08	118	236	236	340
5 hileras para estantes	1.28	2.55	2.55	3.85	148	295	295	425
6 hileras para estantes	1.53	3.06	3.06	4.62	177	354	354	510

EcoShine II para toldos

EcoShine II	0.16	0.26	0.32	0.48	19.3	31.6	38.6	58.0
EcoShine II HO	0.22	0.33	0.44	0.66	26.5	39.5	53.0	79.4

Lámparas EcoShine II para rieles —1 hilera

	0.08	0.12	0.16	0.25	9.9	14.1	19.8	29.7
--	------	------	------	------	-----	------	------	------

EcoShine II para estantes

1 hilera para estantes	0.08	0.12	0.16	0.25	9.9	14.1	19.8	29.7
4 hileras para estantes	0.33	0.47	0.66	0.99	39.5	56.4	79.1	118.6
5 hileras para estantes	0.41	0.59	0.82	1.24	49.4	70.5	98.9	148.3
6 hileras para estantes	0.49	0.70	0.99	1.48	59.3	84.5	118.6	178.0

Total del circuito de lámparas de 120 V = Lámparas estándar + Total de lámparas opcionales + Lámparas opcionales para estantes

Total del circuito de lámparas LED de 120 V = Lámparas para toldos + Lámparas para estantes

Total del circuito de lámparas de 230 V = Multiplique el total del circuito de la lámpara 120 V por 0.52

Datos del producto

<i>Cubo utilizable recomendado</i> ¹ (pies ³ /pie)	7.54 pies ³ /pie (0.70 m ³ /m)
<i>Área de exhibición total AHRI</i> ² (pies ² /pie)	5.00 pies ² /pie (1.52 m ² /m)
<i>Área de estante</i> ³ (pies ² /pie)	8.81 pies ² /pie (2.69 m ² /m)

¹ Volumen refrigerado AHRI menos estantes y otros espacios no utilizables: Volumen refrigerado/Unidad de longitud, pies³/pie [m³/m]

² Calculada utilizando la metodología estándar AHRI 1200: Área de exhibición total, pies² [m²]/Unidad de longitud, pies [m]

³ El área de superficie del estante está formada por la plataforma inferior más el complemento del estante estándar, como se muestra en la *Guía de referencia de productos* de Hussmann. El complemento del estante estándar para este modelo tiene (5) hileras para estantes de 16 pulg.

PESO DE ENVÍO ESTIMADO ⁴

Gabinete					Extremo sólido
	4 pies	6 pies	8 pies	12 pies	(cada uno)
lb (kg)	800 (363)	1000 (454)	1200 (544)	1600 (726)	100 (45)

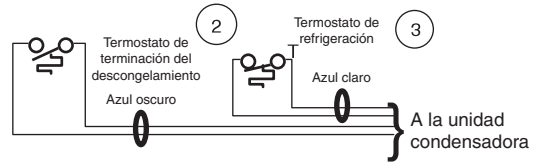
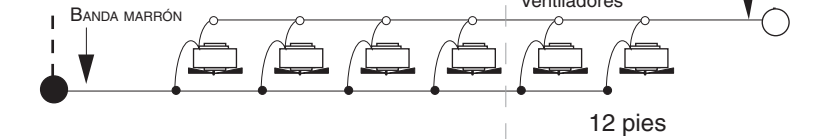
⁴ Los pesos reales varían dependiendo de los kits opcionales incluidos.

Cableado del ventilador Descongelamiento durante el apagado

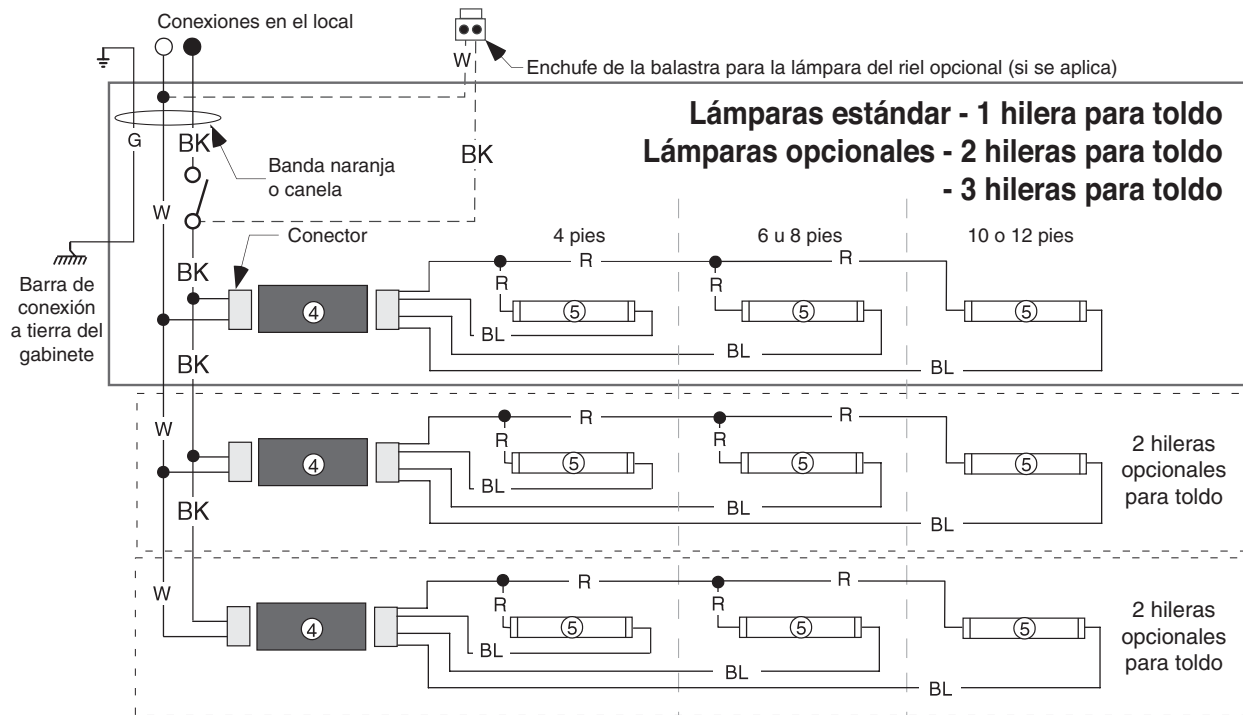
**2, 4 y 6
ventiladores**

4 pies – 2 vents.
6 pies – 4 vents.
8 pies – 4 vents.
12 pies – 6 vents.

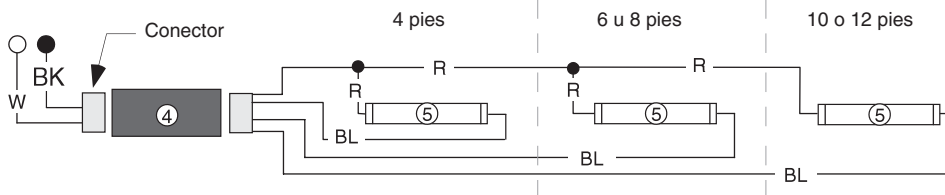
CORRIENTE DE 120 V



Circuitos de lámparas para toldos — Lámparas fluorescentes



Lámparas opcionales - 1 hilera para riel



ADVERTENCIA

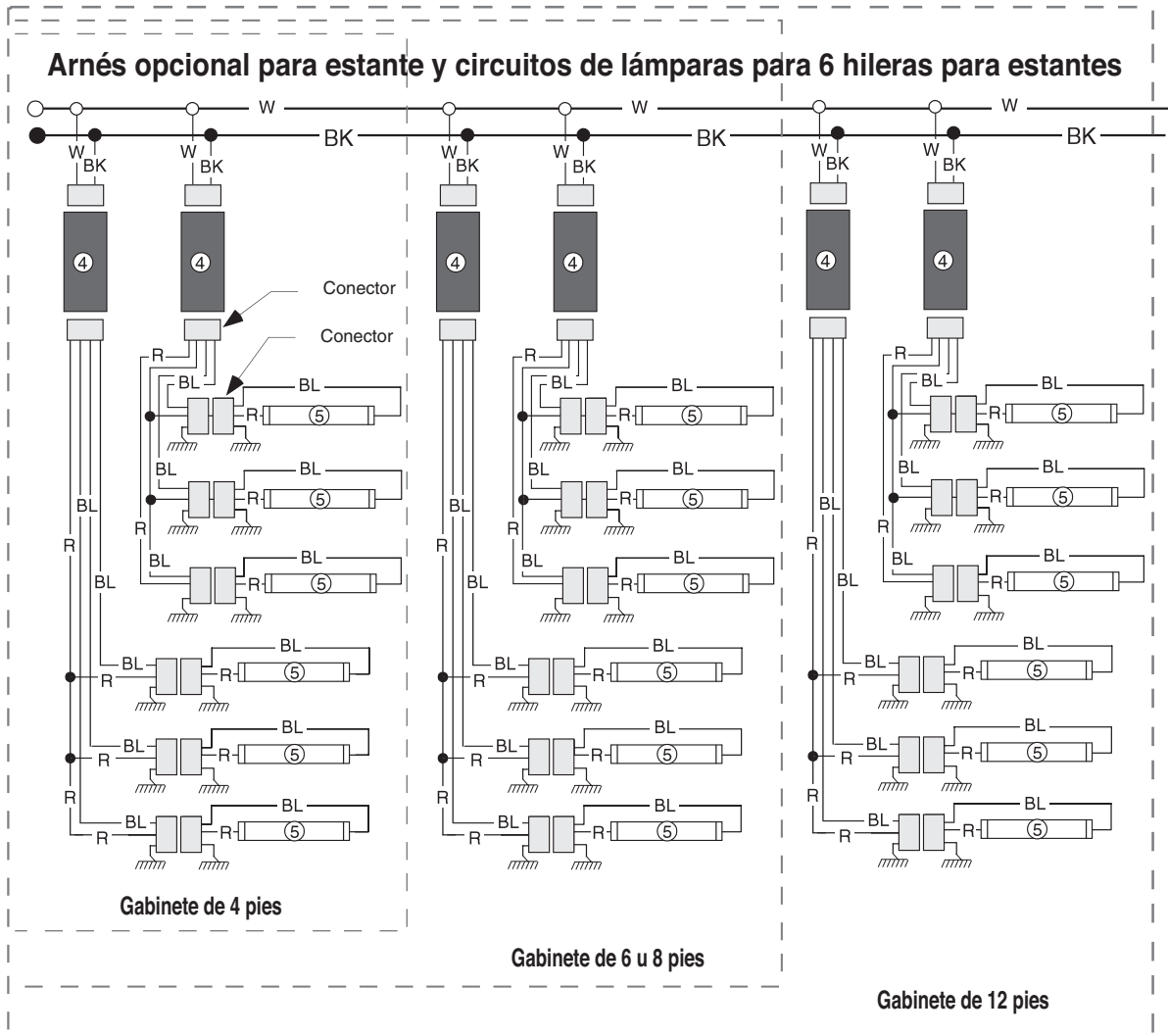
Todos los componentes deberán tener una conexión a tierra mecánica y el exhibidor deberá estar conectado a tierra.

NÚMEROS EN CÍRCULO = NÚMEROS DEL ARTÍCULO DE LA LISTA DE PIEZAS

R = Rojo Y = Amarillo G = Verde BL = Azul BK = Negro W = Blanco

● = CORRIENTE DE 120 V ○ = NEUTRO DE 120 V ⊥ = CONEXIÓN A TIERRA LOCAL ⏏ = CONEXIÓN A TIERRA DEL GABINETE

Lámparas para estantes opcionales Lámparas fluorescentes



ADVERTENCIA

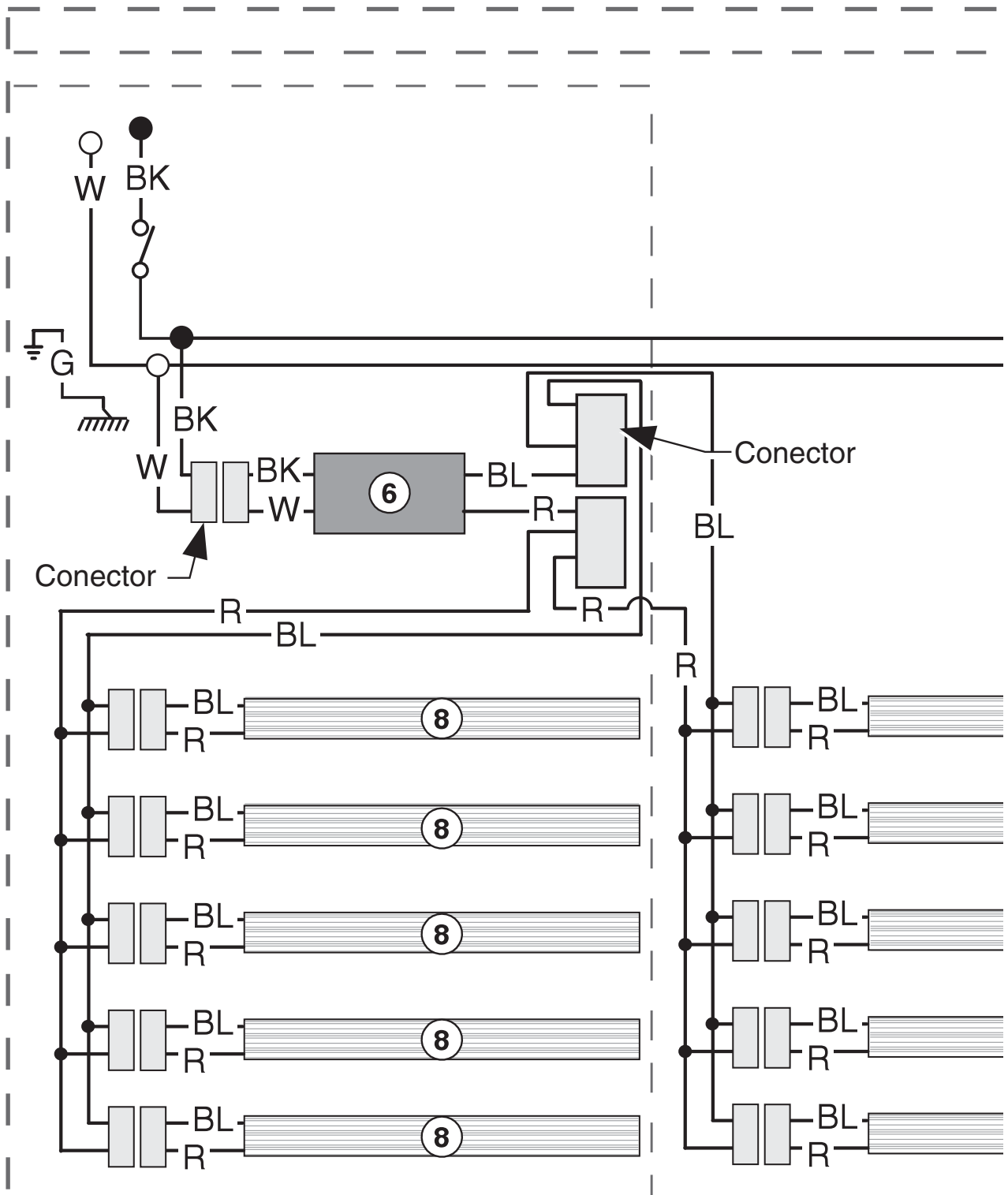
Todos los componentes deberán tener una conexión a tierra mecánica y el exhibidor deberá estar conectado a tierra.

NÚMEROS EN CÍRCULO = NÚMEROS DEL ARTÍCULO DE LA LISTA DE PIEZAS

R = Rojo Y = Amarillo G = Verde BL = Azul BK = Negro W = Blanco

● = CORRIENTE DE 120 V ○ = NEUTRO DE 120 V ⊥ = CONEXIÓN A TIERRA LOCAL ≡ = CONEXIÓN A TIERRA DEL GABINETE

Arnés opcional para estante y circuitos de lám



Lámparas para estantes opcionales
Lámparas LED

Arnés opcional para estante y circuitos de lámpara

